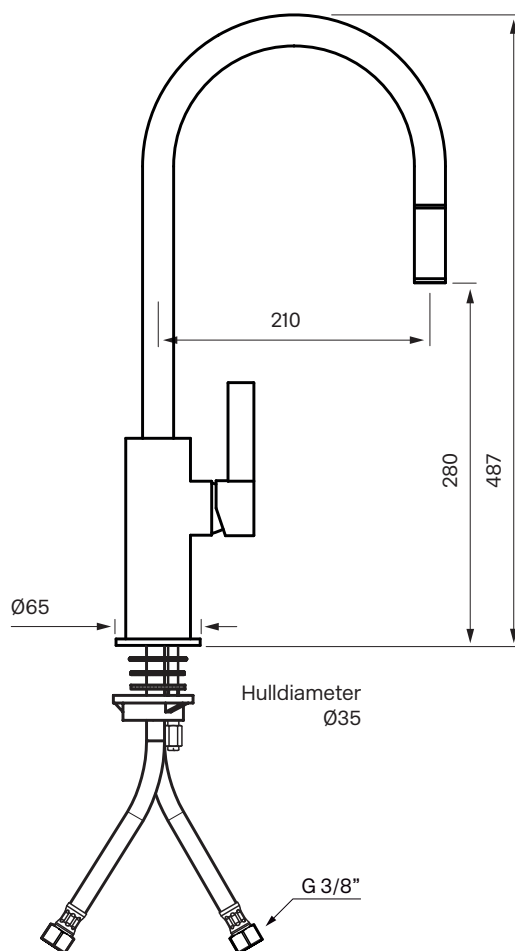


# Tapwell

## Drift og Vedlikehold



### ARM 185/Sort

Kjøkkenbatteri med  
uttrekkbar hånddusj

Art.Nr:

Krom/Sort **942 1363**

Messing/Sort **942 1361**

Kobber/Sort **942 1362**

Rose Gold/Sort **942 1358**

White Gold/Sort **942 1359**

Black Chrome/Sort **942 1356**

Honey Gold/Sort **942 1357**

Brushed Nickel/Sort **942 1360**

Perlator: ZAER2743

Keramisk innsats: ZA1291

### Rengjøring

Vask overflaten regelmessig med myk klut og såpevann. Overflaten tåler ikke basiske-, sure kalkløsende-, eller slipende rengjøringsmiddel.

### Avkalkning

Strålesamler og hånddusj skal regelmessig avkalkes ved å ligge i eddikbad. Eddikbadet kan vare opp til et par timer.

### Smøring

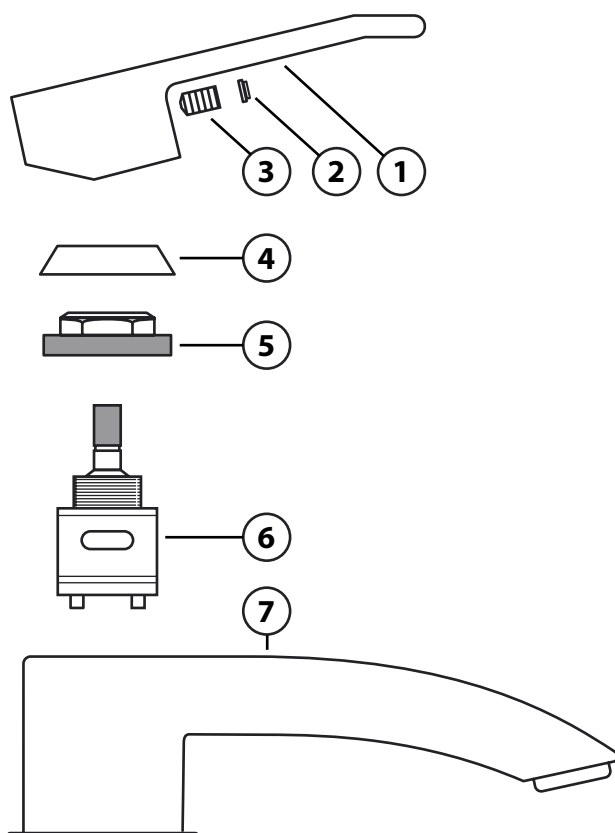
Bruk kun armaturfett til smøring.

### Overflater

Produkter i råmessing, messing og kobber vil over tid endre overflatekarakter. Dette er ubehandlede overflater og vil reagere med omgivelsene rundt. Såkalt oksydering som vil gi overflaten et mer antikk/patinert utseende.

## Bytte keramisk innsats

Bytte av innmat skal gjøres når det drypper fra utløpstuten eller at det lekker ut mellom batterikropp og rattet som regulerer vannmengde og temperatur.



### Delbeskrivelse:

1. Spak for innstilling av vannmengde og temperatur
2. Dekkbrikke
3. Sperreskrue for spak
4. Dekkring
5. Låsemutter for keramisk innsats
6. Keramisk innsats
7. Blandebatteri

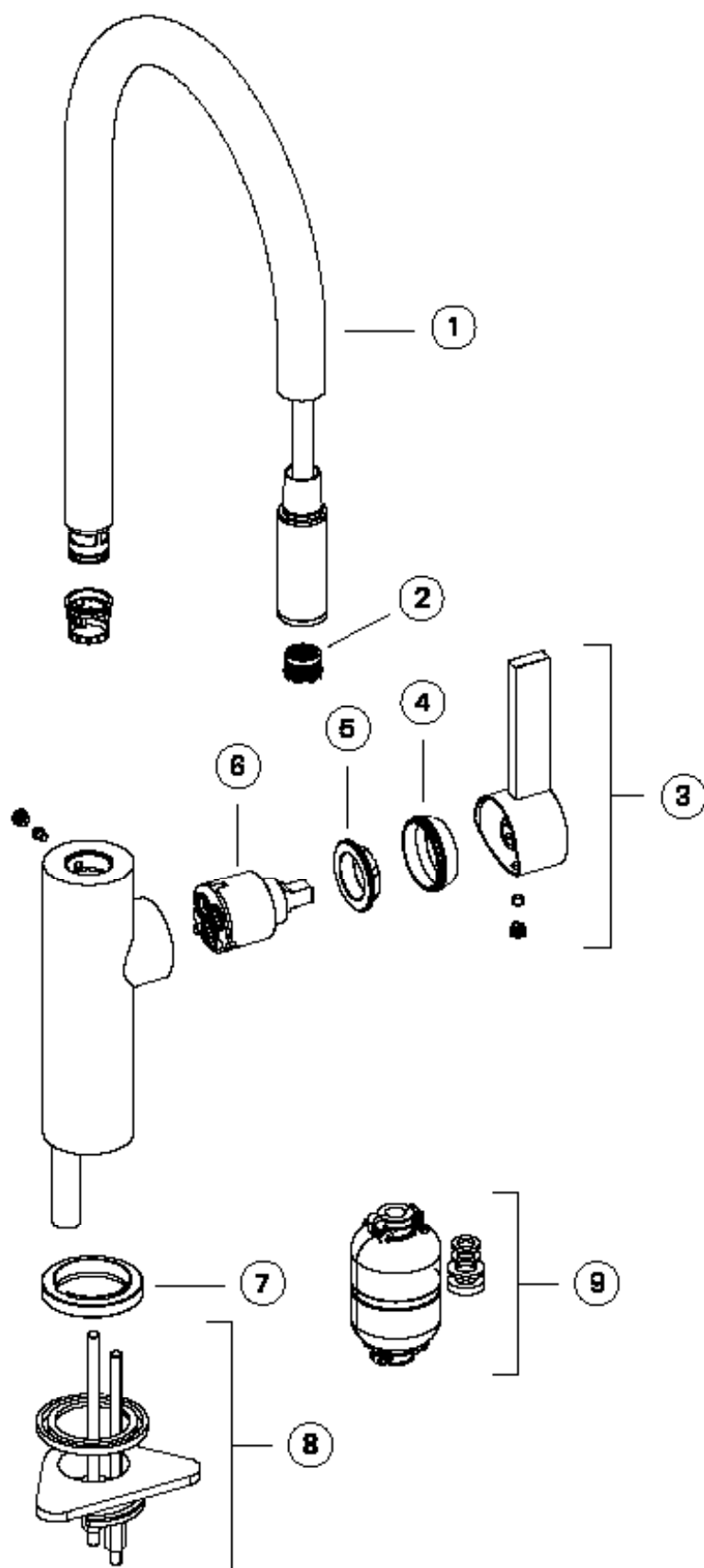
### Arbeidsbeskrivelse:

**OBS – steng av kaldt- og varmtvann frem til blandebatteriet**

1. Steng av vannet frem til blandebatteriet, åpne spaken og tøm blandebatteriet for vann.
2. Dekkbrikken, som på enkelte modeller sitter på baksiden av spaken, (2) fjernes og sperreskruen (3) som holder spaken (1) løsnes/skrus ut ca 1 omdreining med en 3 mm unbrakonøkkel. 3. spaken (1) løftes av.
4. Dekkningen (4) skrues av for hånd.
5. Låsemutteren (5) skrues av.
6. Den keramiske innsatsen (6) tas ut. Plassen til den keramiske innsatsen rengjøres godt for fremmede partikler og eventuelle kalkrester. Spyl blandebatteriet rent.
7. Ny keramisk innsats monteres. Ved montering skal styrepinnene på undersiden av den keramiske innsatsen passe ned i motsvarende hull i batteriekroppen (vri den keramiske innsatsen rundt til den "setter" seg i batteriekroppen).
8. Fortsett monteringen i omvendt rekkefølge.

# Tapwell

## Sprengskisse



1. Tut ZCANA2731
2. Perlator ZAER2743
3. Komplet spak ZLEV193
4. Pyntering ZCAP794
5. Låsemutter LGHI112
6. Keramisk innsats ZA1291
7. Dekkbrikke ZBAS2748
8. Komplet monteringssett ZFIS2558
9. Blylodd for slange