



PB. nr.	NRF nr.	Vekt (kg)
1110701101	6000138	17,0
1210701101	6000044	17,0
1160701101	6000045	17,0
1260701101	6000046	17,0
6105600001	6001699	14,5

- Servanten produseres i hvitt (-01). Servanten er beregnet for rullestolbrukere.
- 1110701101** med overløp og kranhull
- 1210701101** uten overløp
- 1160701101** uten kranhull
- 1260701101** uten overløp og kranhull

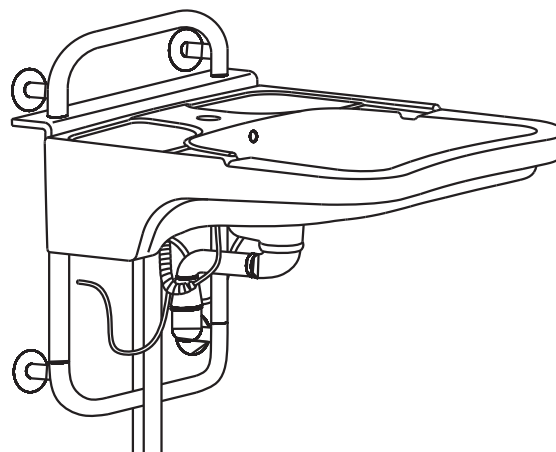
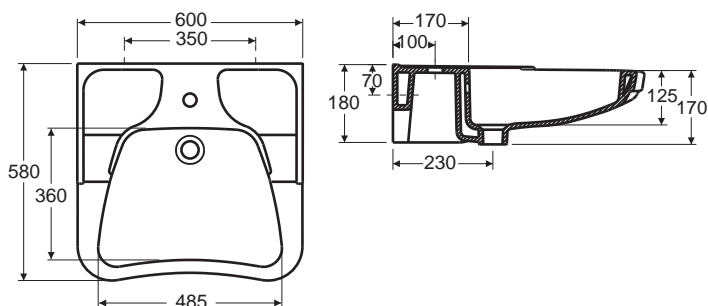
6105600001 heve- og senkestativ for ovennevnte servanter.

Fleksibelt vann- og avløpstilkoblingssystem , 4 stk bolter \varnothing 10 mm og 2 stk maskinskruer + muttere 10 mm leveres med heve- og senkestativ PB nr, 6105600001. Festeskruer 6100400001 følger med.

5

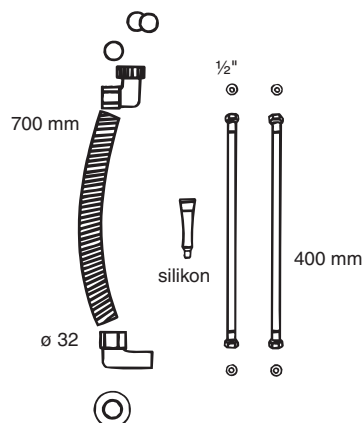
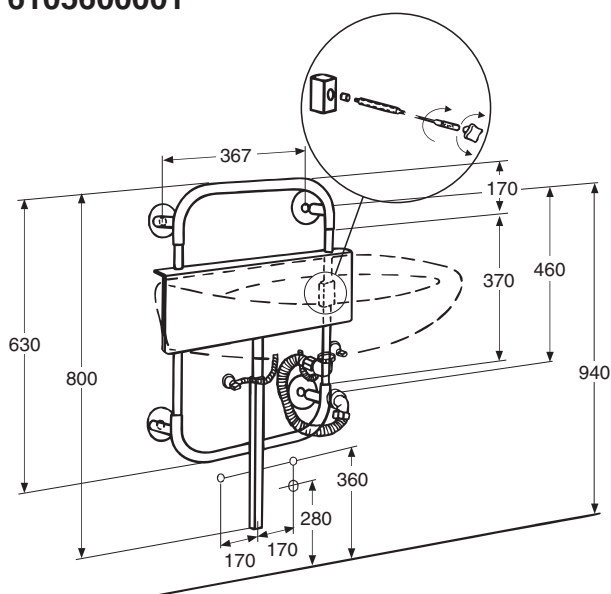
Servant

1110701101, 1210701101, 1160701101, 1260701101
600 x 580 x 170



6105600001

- Hull for batteri har \varnothing 35 mm.
Framkantens høyde fra gulv 800-900 mm



Porselensproduktene hovedmål tol. $\pm 2\%$.

OBS! Bolteservanter krever forsterket veggkonstruksjon.