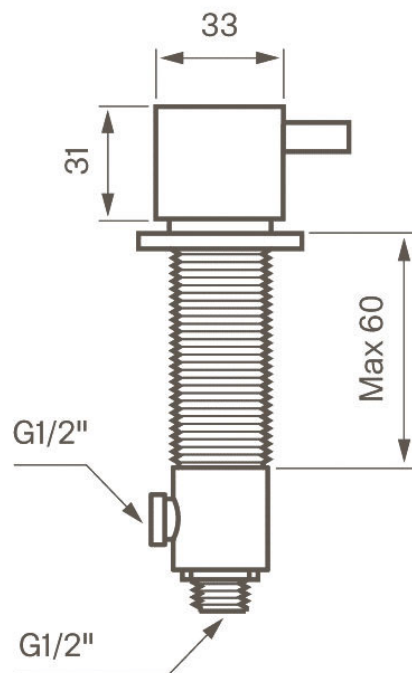


Drift & Underhåll



BI 284

Diskmaskinsavstängning,
håltagning Ø28 mm

Artikelnummer:

Krom 8322318

Borstad krom 8322326

Mässing 8322330

Rose Gold 8080790

Koppar 8080789

Black Chrome 8080785

Grottesco 8080787

Copper Gold 8080786

White Gold 8080791

Honey Gold 8080788

Steel 9419371

Rengöring

Rengör produkten med mjuk trasa och ljummet vatten. Ytorna tål inte basiska, sura kalklösande eller slipande rengöringsmedel. Ovandelen skruvas regelbundet av för rengöring.

Mässing är ett material som med tiden får en vacker patina men kan putsas upp med mässingsputs. Koppar och Grottesco (rå mässing) ska inte poleras. De övriga ytorna behåller sin glans och Copper Gold, Honey Gold, Rose Gold och White Gold får sitt djup av 2-3% äkta guld.

Avkalkning

Strålsamlare samt duschhandtag skall regelbundet kalkas av genom att läggas i ättiksbad ett par timmar.

Smörjning

Smörj endast med silikonfett.