

## Anvisning för montage av inbyggingsblandare i läckagesäkringsbox

Tapwell AB  
Renstiernas gata 31

SE-11631 Stockholm Sweden  
Phone +46 8 652 38 00

Fax +46 8 651 38 01  
info@tapwell.se • www.tapwell.se

Tapwell AS  
Rolf Wikströms vei 15

NO-0484 OSLO Norge  
Phone +47 23051430

Fax +47 23051431  
info@tapwell.no • www.tapwell.no

Tapwell Oy  
Pieni Teollisuuskatu 1 A

02920 Espo FINLAND  
Phone +358 9 42415900

Fax +358 9 42415909  
info@tapwell.fi • www.tapwell.fi

Inbyggingsblandare ska monteras i Tapwells läckagesäkringsbox T-Box. Boxen finns i två olika utförnader beroende på vilken blandare som ska monteras. För boxens montering i vägg hänvisas till separat anvisning som medföljer vid boxens leverans.

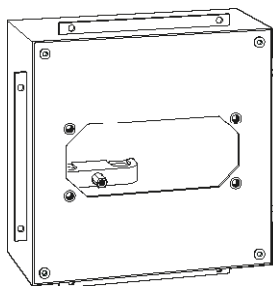
### Innehållsförteckning

#### T-Box 2525

Bild 1-3, sid 2 och 3

T-Box 2525 är avsedd för blandare  
Box 006, 008, 011, 022, 026 och 180

#### T-Box 2525

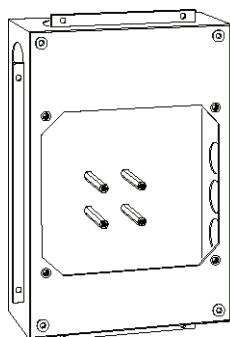


#### T-Box 3725

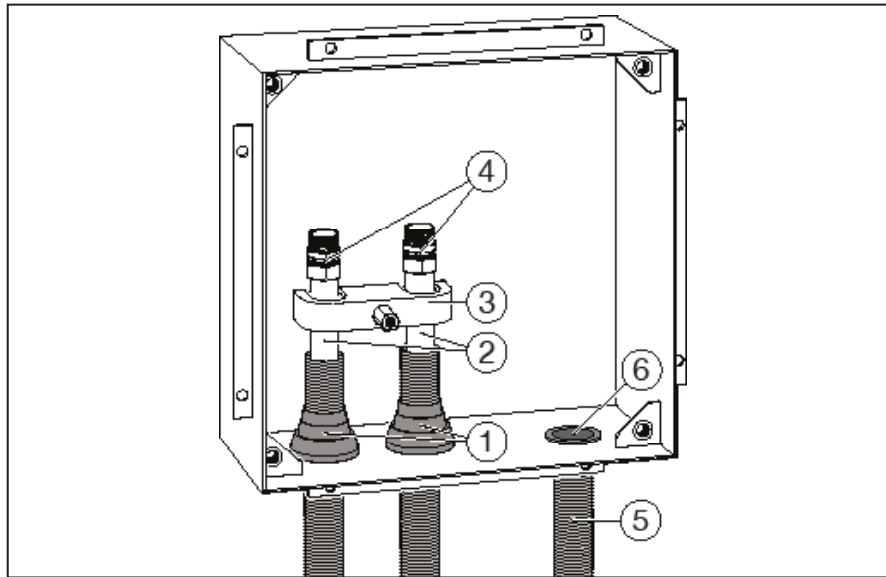
Bild 4-10, sid 3, 5, 6 och 7

T-Box 3725 är avsedd för blandare  
Box 015, 200, 300, 268 och 368

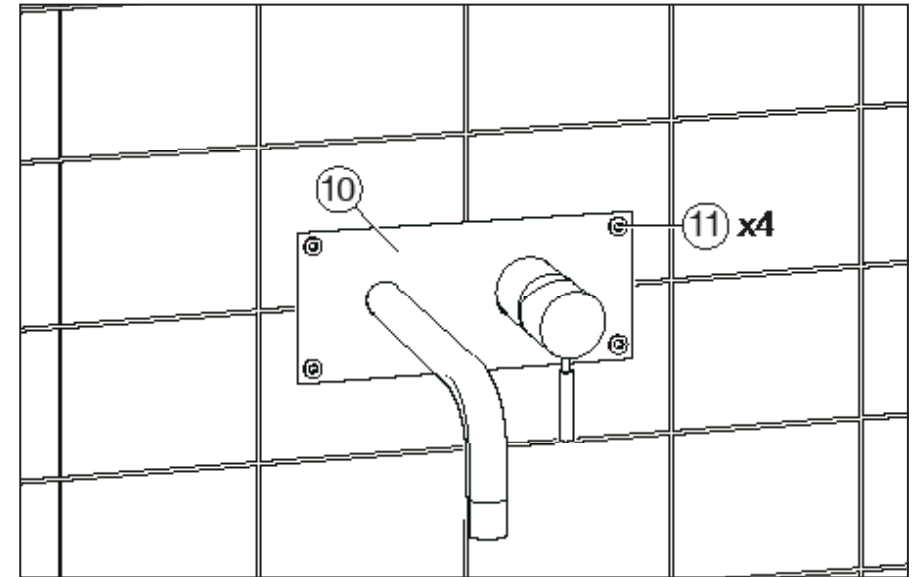
#### T-Box 3725



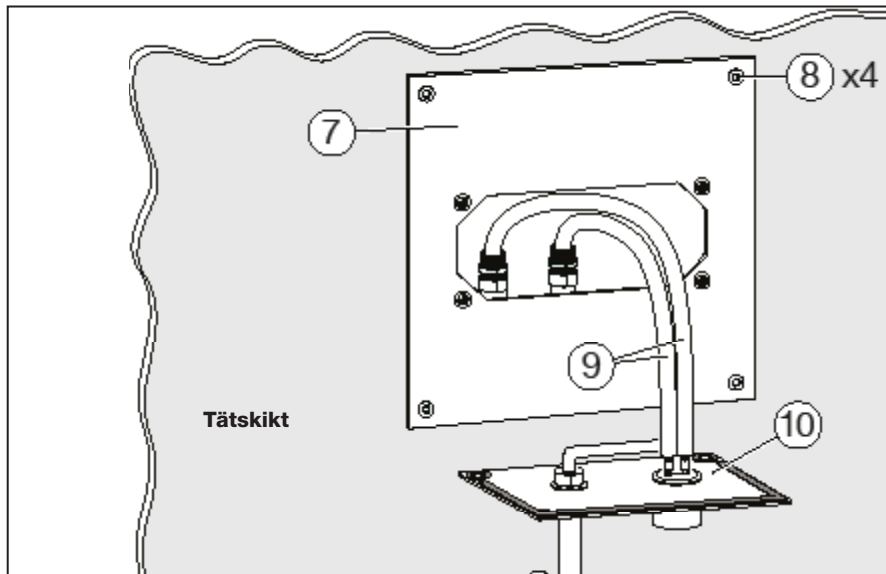
## T-Box 2525



**1.** Rörgenomföringarna av gummi (1) monteras enligt boxens monteringsanvisning. Inkommande kall- och varmvattenledningar (2) dras in i boxen och fixeras i klamman (3). Rören förses med kopplingar (4) med utvändig gäng R15 och med utformning för plantätning. Dräneringsledning (5) av 25 mm tomrör ansluts till genomföringen (6) och mynnas i utrymme utanför våtzon 1. Utrymmet ska vara försett med golvvavlopp.

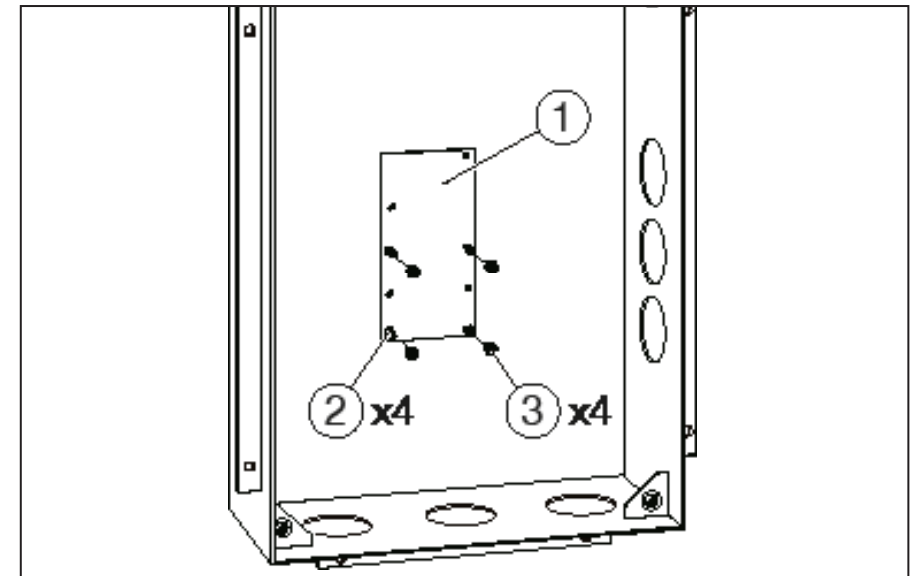


**3.** Blandaren (10) sätts på plats mot den färdigbekladda väggen. Kontrollera att inga veck uppstår på de flexibla rören när blandaren skruvas fast med de fyra skruvarna (11).

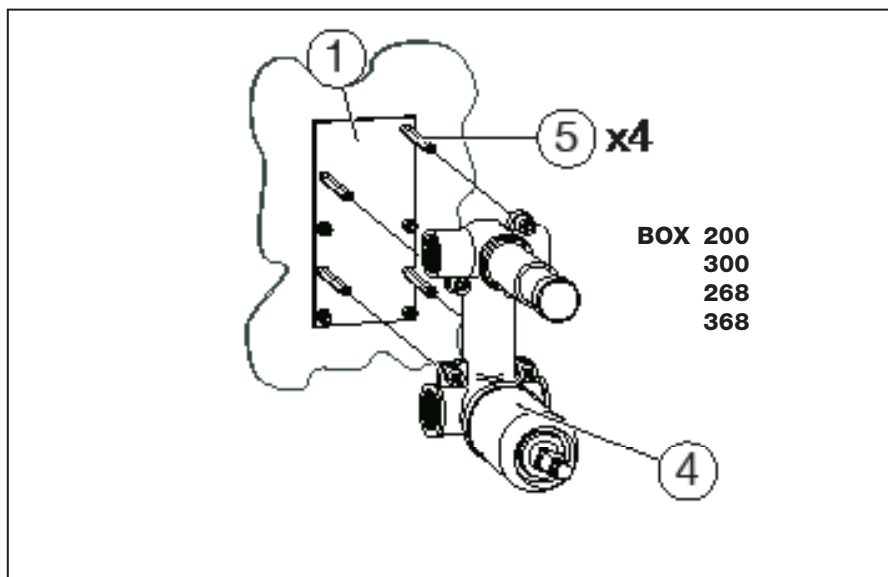


**2.** Boxens teleskopdel (7) sätts på plats och justeras till jämnhöjd med tätskiktet med växelvis åtdragning av skruvarna (8). De flexibla rören (9) som är monterade i blandaren (10) ansluts till inkommande kall- och varmvattenledningarna.

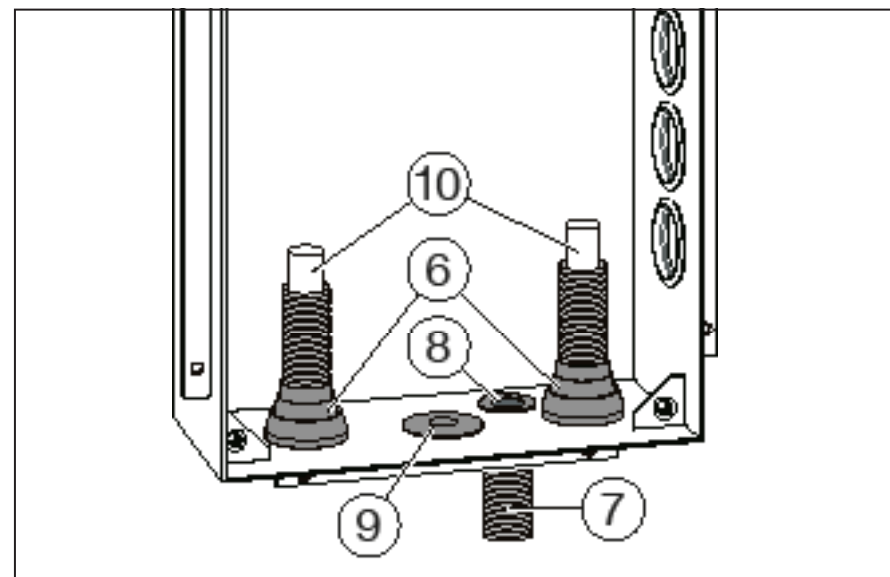
## T-Box 3725



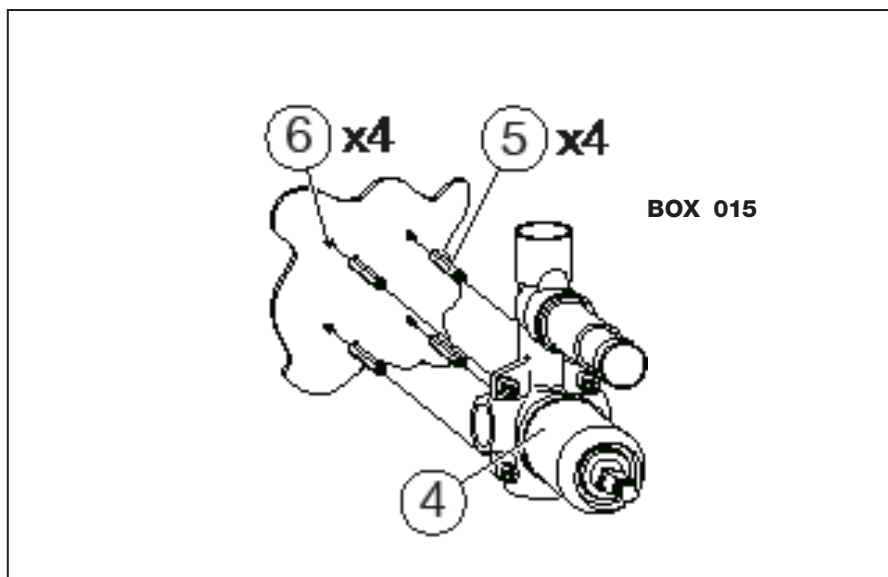
**4.** Montageplattan (1) sätts på plats på boxens gängtappar (2) och skruvas fast med de bipackade muttrarna (3). Montageplattan levereras tillsammans med blandaren.



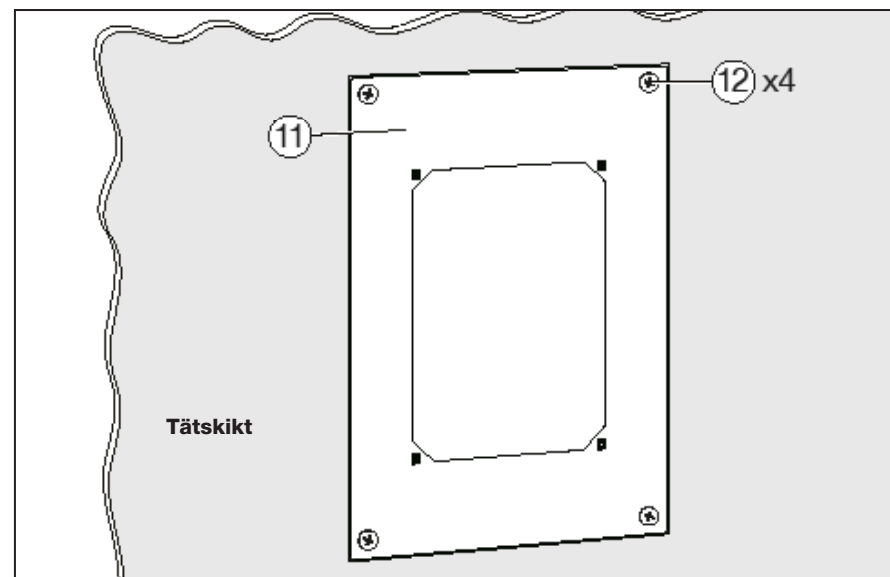
5. Blandaren (4) skruvas fast mot distansstängerna (5) som levereras tillsammans med blandaren.



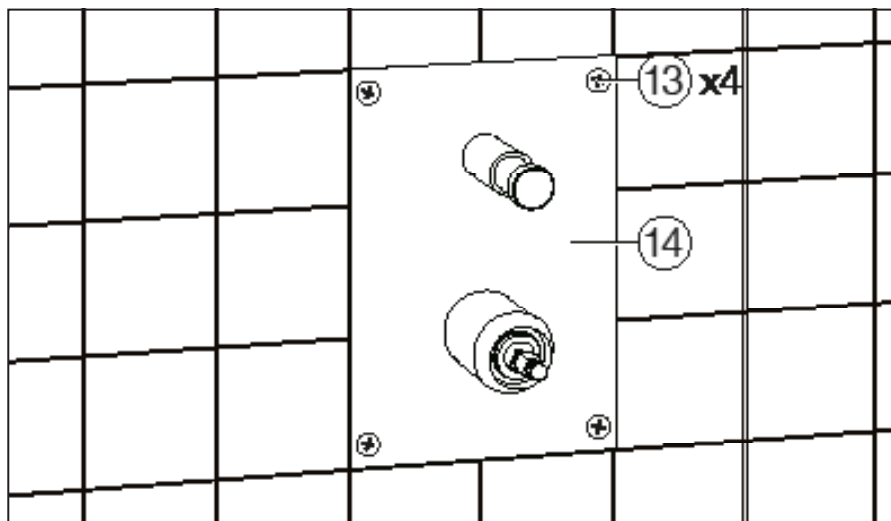
7. De bipackade rörgenomföringarna av gummi (6) monteras i de hål som väljs för de olika rören till och från blandaren. Ej utnyttjade hål förses med de tätande lock (9) som levereras tillsammans med boxen. Rörledningarna (10) förses med kopplingar för inkoppling till blandarens anslutningar. Dräneringsledning (7) av 25 mm tomrör ansluts till genomföringen (8) och mynnas i utrymme utanför våtzon 1. Utrymmet ska vara försett med golvvavlopp.



6. Bipackade distansstänger (5) skruvas fast på boxens gängtapp (6) och blandaren (4) skruvas fast på distansstängerna.



8. Boxens teleskopdel (11) sätts på plats och justeras till jämnhöjd med tättskiktet med växelvis åtdragning av skruvarna (12).



9. Den förkromade täckbrickan (14) sätts på plats mot den färdigbeklädda väggen och skruvas fast med de fyra skruvarna (13).

10. Rörledningarnas inkoppling till olika blandartyper. Vinklar och excenter för Box 015, 268 och 368 ingår i leverans. Rördelar för Box 200 och 300 ingår ej.

