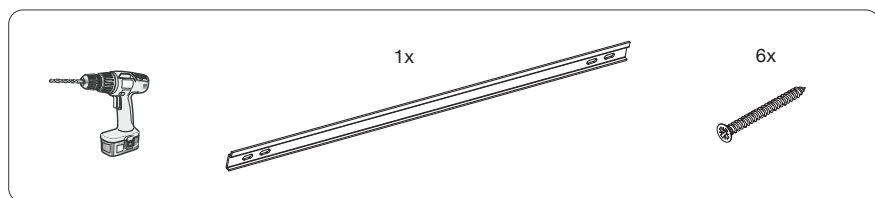
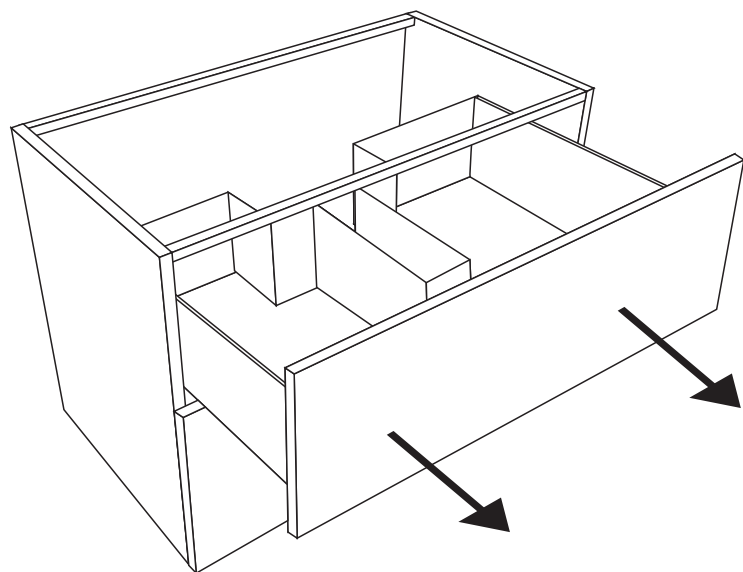


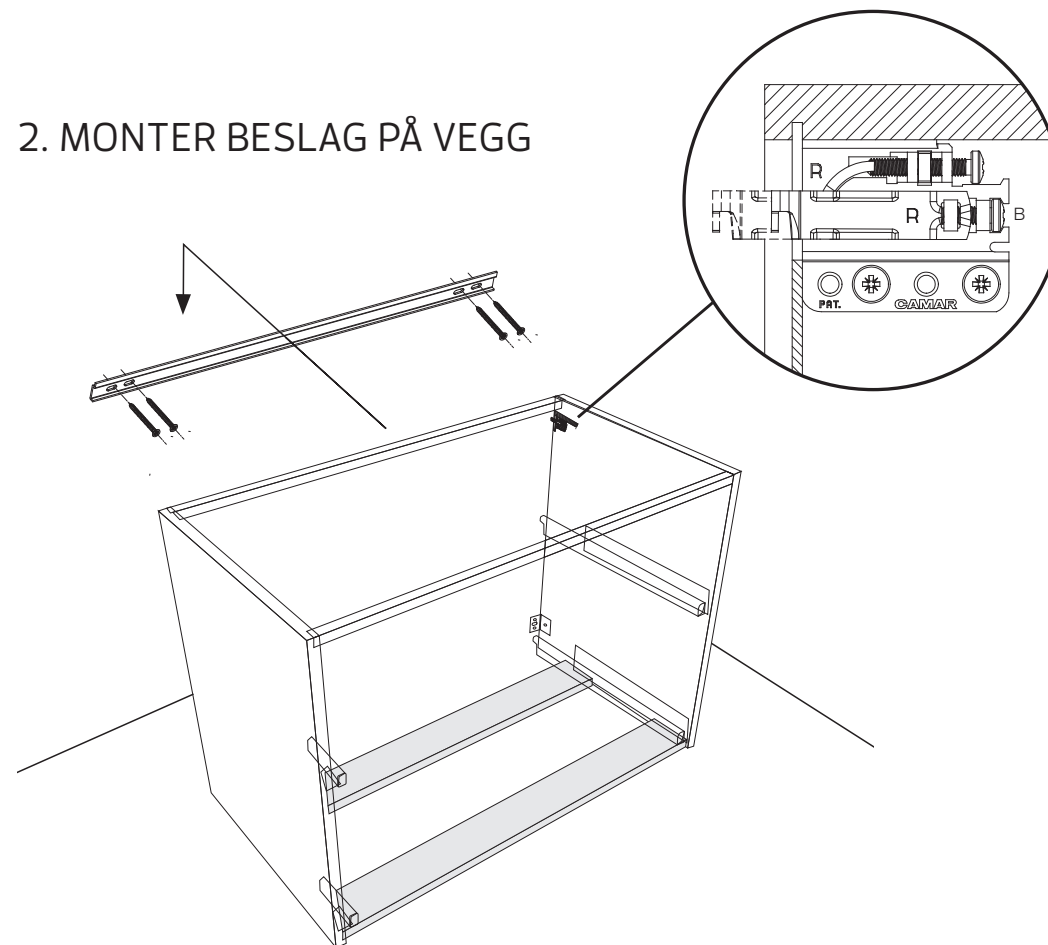
MONTERING AV HILDE UNDERSKAP MED OPPHENGSBESLAG



I. TA UT SKUFFENE



2. MONTER BESLAG PÅ VEGG



I. AVSTAND FRÅ GOLV TIL SKRUEHOL BESLAG:

HILDE MED BALDER PORSELENSERVANT = 77,5 CM

2. SKAPET MÅ OGSÅ FESTAST I VINKLAR NEDE PÅ SKROG.

