

## TD

# TEKNISK DOKUMENTASJON

Iht. NS5820:1994

**DETTE DOKUMENTET INNEHOLDER - for gjeldende produkt:**

## Titanium 200 og 300 liggende

### INNHOLDSFORTEGNELSE

---

Innholdsfortegnelse .....	1
1. TEKNISKE DATA:.....	3
1.1 Materialer/Komponenter.....	3
1.2 Type/liter.....	3
1.3 Trykkområde .....	3
1.4 Energiklasse.....	3
1.5 Identifikasjon og merkeskilt/sporbarhet.....	4
1.6 Garantibestemmelser og begrensninger .....	4
2. TEKNISK BESKRIVELSE / VIRKEMÅTE / JUSTERINGER .....	4
2.1 Tankens virkemåte .....	4
2.2 Spiralens virkemåte .....	5
2.3 Justering av blandeventil (Aquatemp blandeventil).....	5
2.4 Justering av termostat.....	5
3. KLARGJØRING OG INSTALLASJON.....	5
3.1 Krav til underlag .....	5
3.2 Tilgjengelighet ved innbygging .....	5
3.3 Sluk .....	5
3.4 Avstand til omgivelser.....	5
3.5 Feste til vegg .....	6
3.6 Regulering av ben .....	6
3.7 Tilkobling av vann / krav til rør.....	6

3.8	Ekspansjonskar ved tilbakeslagsventil i anlegget .....	6
3.9	Avløp fra sikkerhetsventil.....	7
3.10	Lekkasjestopper.....	7
3.11	Elektrisk tilkobling   Jordfeilbryter   Sikringsstørrelse .....	7
3.12	Kvalifikasjoner for installatør .....	7
4.	DRIFTSINSTRUKS.....	8
4.1	Forholdsregler før start .....	8
4.2	Driftsforstyrrelser .....	9
4.3	Tiltak ved driftsforstyrrelser .....	9
4.4	Faremomenter og beskyttende tiltak .....	9
4.5	Kvalifikasjonskrav til bruker.....	10
5.	VEDLIKEHOLD .....	10
5.1	Brukerens vedlikehold.....	10
5.2	Instruksens struktur og innhold .....	10
5.3	Vedlikeholdsinstrukser .....	10
5.3.1	Rutinemessig kontroll.....	10
5.3.2	Periodisk vedlikehold.....	10
5.3.3	Utbedring og enkle reparasjoner .....	11
5.3.4	Større reparasjoner og modifikasjoner .....	11
5.3.5	Feilsøking og korrigerende av feil – kaldt vann .....	11
5.3.6	Lagring av utstyr .....	11
6.	RESERVEDELSLISTE .....	11
7.	TEGNINGER OG SAMSVARERKLÆRING .....	12
7.1	Tegning med komponentplassering – Titanium 200 LG .....	12
7.2	Tegning med komponentplassering – Titanium 300 LG .....	13
7.3	Samsvarserklæring.....	14

## 1. TEKNISKE DATA:

### 1.1 MATERIALER/KOMPONENTER

Trykktank	Titanstabilisert rustfritt stål 4521 F 18MT/2B
Anslutninger trykktank	AISI 316L
Stigerør	Rustfritt
Blandeventil	Aquatemp, 15 mm klemringskobling, avsinkingsbestandig messing
Sikkerhetsventil	Secur, 15 mmx1/2" innvendig rørgjenge, avsinkingsbestandig messing
Element	1" 230V 2F /1+N, Incoloy
Termostat	TDISC C97-2P, TDISC 75 °C W93-1P
Tappeplugg	
Utvendig mantel	Rustfri stålplate
Topp/Bunn	PP
Isolasjonstopp	EPS
Isolasjon	Vannbasert polyurethanskum

### 1.2 TYPE/LITER

	HxBxD (mm)	Watt	Egenvekt	Totalvekt*	M <sup>3</sup>	Høiax varenr.	NRF nr.
Titanium 200 liggende	610x590x1197	1950	36 kg	223 kg	0,45	8025555	8025555
Titanium 300 liggende	610x590x1671	3000	49 kg	331 kg	0,55	8025564	8025564

\* Den totale vekten er beregnet ut fra egenvekt og volumet av vann berederen rommer.

Det er beregnet at 1 liter vann veier 1 kg.

### 1.3 TRYKKOMRÅDE

Titanium 200 og 300 liggende har et trykkområde på maks 1MPa (10bar)

Se også pkt. 4.4

### 1.4 ENERGIKLASSE

Type	Tappeprofil	Energiklasse	Høiax varenr.	NRF nr.
Titanium 200 liggende	L	D	8025555	8025555
Titanium 300 liggende	XL	D	8025564	8025564

## 1.5 IDENTIFIKASJON OG MERKESKILT/SPORBARHET



Merkeskiltets plassering

## 1.6 GARANTIBESTEMMELSER OG BEGRENSNINGER

Den rustfrie tanken garanteres i 12 år fri fra fabrikkasjons- eller materialfeil etter installasjonsdato. Ventiler og elektrisk utstyr garanteres i 2 år. Garantien gjelder kun når tanken er forskriftsmessig installert av autorisert rørlegger og hvis tanken er fylt med vann før strømmen blir koblet til.

Ved saltholdig vann over 60 mg Cl/l (klorider) bortfaller garantien. Det samme gjelder for kalkholdig vann (>3°dH). Man bør derfor foreta vannprøver hvis vannet ikke er kommunalt, dvs. hvis det er brønnvann e.l.

Ved montering av ny bereder skal det gjennomspyles med friskt vann en gang pr. uke i en måned. Ved kalkholdig vann garanteres ikke el-kolben. Lavere temperatur på termostaten gir mindre kalk på el-kolben. Feil grunnet lynnedslag, overspenning, feilmontasje, overtrykk osv. dekkes ikke av garantien.

Når berederen er montert fylles garantiskjemaet ut på [www.hoiax.no](http://www.hoiax.no), under Kundeservice. Dette må gjøres innen fire (4) uker etter installasjonsdato.

Reklamasjoner/retur skal registreres i vårt nettbaserte system i netthandelen. Det **MÅ IKKE** iverksettes arbeider som er beregnet å overstige mer enn 3-tre timer uten at dette først er avklart med Høiax.

## 2. TEKNISK BESKRIVELSE / VIRKEMÅTE / JUSTERINGER

### 2.1 TANKENS VIRKEMÅTE

Tanken er konstruert for oppvarming av forbruksvann, beredere med spiral kan også ha andre bruksområder.

Etterbehandling av innertanken øker levetiden dramatisk, og berederen tåler kloridinnhold på opptil 250 mg CL/l uten å forringes av korrosjon.

Vannet varmes opp av et elektrisk element som kontrolleres av en termostat, disse finnes i berederens koblingsrom.

Varmtvannet kan innblandes kaldtvann i blendeventilen for å minske faren for skålding.

Utover termostaten så har tanken to sikkerhetssystemer.

Temperaturbegrenseren finnes i koblingsrommet, denne skal forhindre at vannet begynner å koke ved termostatsvikt. Dersom denne løser ut må den tilbakestilles manuelt ved å trykke på den røde reset knappen. At temperaturbegrenseren løser ut kan være et signal om at noe er feil; berederen / installasjonen bør derfor kontrolleres av en fagmann.

Sikkerhetsventilen åpner ved ca. 1MPa /10bar og slipper ut vann dersom trykket i tanken blir for høyt.

## 2.2 SPIRALENS VIRKEMÅTE

Titanium 200 og 300 liggende beredere har ikke spiral.

## 2.3 JUSTERING AV BLANDEVENTIL (AQUATEMP BLANDEVENTIL)

Ventilen er fabrikkinnstilt på maksimal temperatur (ublandet vann).

Stenges ved å skru med urviseren.

Åpnes ved å skru mot urviseren.

Varmere - skru mot urviseren.

Kaldere - skru med urviseren.

## 2.4 JUSTERING AV TERMOSTAT

Termostaten finnes i berederens koblingsrom; denne gjenkjennes ved en temperaturskala og et lite ratt som kan justeres med en flat skrutrekker.

Termostaten fungerer kun mellom skalaens yttergrenser.

Elektrisk spenning skal frakobles før koblingsrommet åpnes.

Termostaten er fra fabrikkinnstilt på den temperatur som fremgår av vedlagt fiche (energimerkedokumentasjon).

# 3. KLARGJØRING OG INSTALLASJON

---

## 3.1 KRAV TIL UNDERLAG

Underlaget skal være i vater og i stand til å bære berederens vekt i vannfylt tilstand.

## 3.2 TILGJENGELIGHET VED INNBYGGING

Innbyggings-/benkeberedere MÅ ha adkomst i form av tilstrekkelige inspeksjonsåpninger som sikrer full tilgang til ventiler og elektrisk utstyr. Støpsel/bryter for tilkobling MÅ være tilgjengelig etter installasjon.

## 3.3 SLUK

Berederen skal installeres i rom med sluk. Hvis berederen allerede er installert i rom uten sluk, må lekkasjestopper installeres. Sikkerhetsventilen må ha fritt avløp til sluk. Utløpsrør fra sikkerhetsventil legges med fall (innvendig diameter minimum 18 mm).

## 3.4 AVSTAND TIL OMGIVELSER

Berederen må ha en avstand på minimum 50 cm fra koblingsboks til vegg. Monter berederen slik at det er lett å komme til ved eventuelle servicearbeider senere.

### 3.5 FESTE TIL VEGG

Runde stående beredere med volum på 250 liter eller mer skal festes til vegg. Det finnes festebraketter som kan benyttes. Disse medfølger ikke berederen og må bestilles separat. (Varenummer: 8378076.)

Alternativt kan det benyttes et patentbånd som går rundt tanken og festes godt på hver side.

Festene skal sitte i tankens øvre tredjedel, på tanker med skjøt i yttermantel skal braketten monteres oppunder falsen hvor det er dobbel plate.

2 stk. selvborende karosseriskruer 4,2x13 medfølger pr brakett, disse benyttes til å feste braketten til tankens yttermantel.

Mot vegg må røgger benytte festeutstyr tilpasset underlaget. I trevegger/gipsvegger, fliselagte vegger etc. anbefales det at brakettene skrues i stolper eller innlagte spikerslag. Treskruer må ha tilstrekkelig lengde slik at de går minst 30mm inn i spikerslaget.

Ved feste til betong, Leca e.l. må det benyttes korrekt festeutstyr som kan holde vekten av bereder med vann hvis underlaget svikter. Dersom bereder må plasseres lenger fra vegg, kan dette løses ved å montere braketten på stag/gjengestenger. Braketten har 2 stk. 8,5mm hull som kan benyttes til dette.



### 3.6 REGULERING AV BEN

Vugge med ben er standard på alle liggende modeller. Plasser berederen i vater ved hjelp av fire justerbare ben.

### 3.7 TILKOBLING AV VANN / KRAV TIL RØR

KV- og VV-rør skal være i kobber eller rustfritt stål 1 m ut fra ventil.

### 3.8 EKSPANSJONSKAR VED TILBAKESLAGSVENTIL I ANLEGGET

Når kaldtvannstilførselen har tilbakeslagsventil eller annet som hindrer ekspansjon av vann tilbake til hovedvannledning, må det monteres et ekspansjonskar av egnet størrelse på kald side av berederen. Vær oppmerksom på at reduksjonsventil også fungerer som tilbakeslagsventil, vannmålere har også innebygget tilbakeslagsventil. Det finnes en spesiell versjon av berederen (Titanium Expand) som har fabrikkmontert ekspansjonskar. Dette finnes også som et montasjesett som kan ettermonteres på en Titanium Standard bereder. Hvis man i slike tilfelle ikke har montert ekspansjonskar vil dette føre til tap av vann og energi og at sikkerhetsventilen vil bli raskt ødelagt.

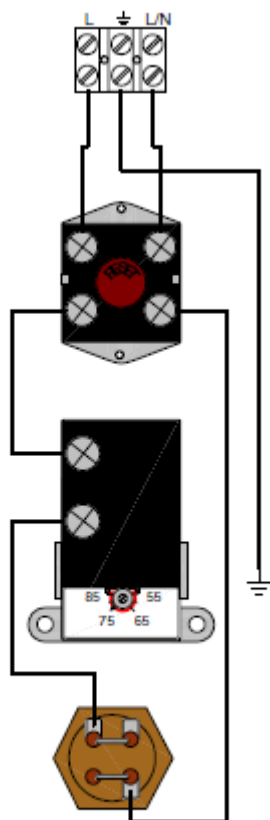
### 3.9 AVLØP FRA SIKKERHETSVENTIL

Se pkt. 3.3 Sluk.

### 3.10 LEKKASJESTOPPER

I henhold til TEK 10, må alle beredere montert i rom uten sluk ha lekkasjestopper. Lekkasjestopper installeres i henhold til egen monteringsanvisning.

### 3.11 ELEKTRISK TILKOBLING | JORDFEILBRYTER | SIKRINGSSTØRRELSE



#### Jordfeilbryter

For Elektrisk tilkobling, se pkt. 4.1.

- Jordfeilbryter skal være 30mA

#### Sikringsstørrelse

- Sikringsstørrelser er:  
1950W = 10-16A  
3000W = 16A  
5000W = 25A

Termostatskisser er generelle og innstillinger av termostat kan variere.

### 3.12 KVALIFIKASJONER FOR INSTALLATØR

Installasjon av bereder | **Krav til autorisert rørlegger**

Elektrisk tilkobling | **Krav til autorisert elektriker**

- Gjelder ved fast installasjon iht. gjeldende versjon av NEK400

## 4. DRIFTSINSTRUKS

---

### 4.1 FORHOLDSREGLER FØR START

#### **Autorisert elektriker:**

- Berederen må fylles med vann før strøm settes på, ellers bortfaller garantien.
- Det må være allpolig brudd i den faste installasjonen, enten med godkjent servicebryter eller automatsikring iht. IEC 60898.
- Termostaten er ved levering innstilt på riktig temperatur.

#### **Gjeldende krav for fast tilkobling**

Varmtvannsberedere med merkeeffekt > 1500W skal være fast tilkoblet eller tilkoblet via en stikkontakt og plugg kombinasjon i samsvar med NEK EN 60309 serien.

- Elektrisk tilkobling av bereder uten fabrikkmontert nettkabel  
Ved tilkobling av bereder som ikke leveres med fabrikkmontert nettkabel, må elektroinstallatør påse at installasjonen blir tilstrekkelig dimensjonert for den temperatur som kan oppstå i koblingsrommet, og for den temperaturen som installasjonen kan bli utsatt for ved kontakt med berederens varme områder.  
Dette gjøres best ved å benytte en kabel/ledning tilpasset den temperaturen berederen maksimalt kan oppnå.
- Fast elektrisk tilkobling av bereder med fabrikkmontert nettkabel  
Nettkabelens støpsel skal fjernes, nettkabelens ytterisolasjon fjernes i en lengde tilpasset utstyret den skal tilkobles. Ledningene påsettes endehylser som presses på med korrekt verktøy. Inngrep i berederens koblingsrom er ikke nødvendig.

#### **Autorisert rørlegger**

- Ny bereder skal gjennomspyles med friskt vann i ca. 30 minutter og deretter jevnlig den første måneden.
- Berederen må ha en avstand på minimum 50 cm fra koblingsboks til vegg.
- Monter berederen slik at det er enkelt å komme til ved eventuelle service-arbeider senere.
- Sikkerhetsventilen må ha fritt avløp til sluk, se pkt. 3.3.

#### **Fylling og utlufting**

- Når berederen fylles må varmtvannskraner være åpne inntil vannet strømmer stabilt.

#### **Tømming**

**NB! Ved tømming av berederen skal strømmen ALLTID kobles fra før tappeplugg skrues opp!**

Berederens kaldtvannstilførsel stenges.

En varmtvannskran skal åpnes og må forbli åpen under tømmingen.

Sikkerhetsventilen åpnes ved å vri rattet 90° slik at rattet forblir i denne posisjonen og vann strømmer ut.

Dersom vannet ikke går til sluk, må en slange monteres for å lede vannet til et sted hvor det ikke kan gjøre skade.



Noen beredere kan ikke tappes gjennom sikkerhetsventilen. Disse vil i stedet ha montert en tappekran hvor en slange kan tilkobles eller en blindplugg som må fjernes.

## 4.2 DRIFTSFORSTYRRELSER

- Lav temperatur  
Lav temperatur kan oppstå hvis blandeventilen stilles feil. Feiljustering kan også føre til at man bare får lunkent vann. I så fall justeres ventilen for å kontrollere om vannet da blir varmt. Dette gir ublandet vann, normalt 70 til 75 °C hvis berederen har normal arbeidstemperatur (OBS skåldefare). Se datablad for blandeventilen.
- Bortfall av elektrisk forsyningsspennning.  
Bortfall av el-forsyningen medfører at det elektriske elementet ikke kan varme opp vannet. Dette vil koble inn automatisk når el-forsyningen er gjenopprettet.
- Drypping fra sikkerhetsventil  
Drypping fra sikkerhetsventil oppstår hvis vanntrykket er for høyt (kontroller inngående vanntrykk) eller at det ikke er fri ekspansjon mot vanninntak eller ekspansjonskar, se pkt. 3.8.

## 4.3 TILTAK VED DRIFTSFORSTYRRELSER

Dersom feil nettspenning har oppstått på grunn av eksternt feil på strømmettet (ved f. eks lynnedslag), skal utstyret kontrolleres av autorisert elektriker.

Ved drypping og lekkasjer må det vurderes å stenge vanntilførselen og kontakte rørlegger

## 4.4 FAREMOMENTER OG BESKYTTENDE TILTAK



- Varmt vann – Forbrenningsfare! Også på rør og stusser!
- Sikkerhetsventilens utløp må aldri blokkere. (Medfører sprengningsfare.)
- Sikkerhetsventilen må testes regelmessig for å kontrollere at den fungerer og for å fjerne avleiringer som kan blokkere den.
- Sikkerhetsventilen betjenes ved å vri rattet 90° slik at vann strømmer ut.
- Kun originale Høiax-deler må benyttes.
- All service/repasasjon, inkludert skifte av nettkabel, skal foretas av autorisert personell.
- Berederen SKAL monteres i rom med sluk.
- Vannstoppventil med føler MÅ ellers monteres.
- KV- og VV-rør skal være i kobber eller rustfritt stål 1 m ut fra ventil.
- Inngående KV-trykk skal være maks. 0,6 MPa (6 Bar). Hvis høyere, må trykkreduksjonsventil monteres.
- Eventuell trykkøkning ved ekspansjon må tas opp i ekspansjonskar.
- Sikkerhetsventilens overløpsrør må være minst 18 mm innvendig, med jevnt fall til sluk eller vannlås. Hvis det installeres rør fra sikkerhetsventilens utløp, må dette være rettet nedover og ligge frostfritt.
- Innbygnings-/benkeberedere MÅ ha adkomst i form av tilstrekkelige inspeksjonsåpninger som sikrer full tilgang til ventiler og elektrisk utstyr. Støpsel/bryter for tilkobling MÅ være tilgjengelig etter installasjon.

## 4.5 KVALIFIKASJONSKRAV TIL BRUKER

Apparatet kan brukes av personer (inkludert barn over 8 år) med redusert fysisk, motorisk eller mental kapasitet, eller manglende erfaring og kunnskap, hvis de har blitt gitt nødvendig opplæring i bruk av apparatet, og forstår farene ved bruk av apparatet. Barn skal ikke leke med apparatet. Rengjøring og vedlikehold skal ikke utføres av barn uten oppsyn.

## 5. VEDLIKEHOLD

---

### 5.1 BRUKERENS VEDLIKEHOLD

Bereder rengjøres med klut fuktet i mildt såpevann.

### 5.2 INSTRUKSENS STRUKTUR OG INNHOLD

Instruksen gjelder kun berederen og ikke anlegget den er tilkoblet.

El-lokket løsnes enkelt ved å presse et skrujern mot "snap-løsningene". Disse punktene er vist nede på lokket som et skrujern.

Elektrisk skjema befinner seg på baksiden av el-lokket.

Ved elektriske arbeider skal strøm frakobles, enten ved å trekke ut støpsel eller ved å slå av sikring/bryter. Ved fast installasjon skal produktet kontrollmåles for å sikre at det er frakoblet.

Elektriske målinger skal foretas av elektriker eller en person som har tilstrekkelig kunnskap om el-sikkerhet og målinger.

Verktøy man trenger er:

- Flatt skrujern 8 mm for å åpne koblingsrom
- Voltmeter
- Tang-ampere-meter
- Isolasjonsmålingsinstrument
- Sekskantpipe 41 mm for 1" element
- Fastnøkkel NV 25 mm til sikkerhetsventil
- Fastnøkler NV 25 mm til kaldt og varmt vannstilkobling, NV 32 for å feste blandeventil til bereder.

Reservedeler/forbruksmateriell

Se pkt. 6 Reservedelsliste.

### 5.3 VEDLIKEHOLD SINSTRUKSER

#### 5.3.1 Rutinemessig kontroll

Kontroller om det er tegn til lekkasje fra sikkerhetsventil.

#### 5.3.2 Periodisk vedlikehold

Berederens el-anlegg kontrolleres iht. bedriftens kontrollsystem eller ved huseiers el-kontroll av anlegget.

### 5.3.3 Utbedring og enkle reparasjoner

Les først pkt. 4.4.

#### Skifte av element

Ved utskiftning av element skal alltid o-ring skiftes samtidig; o-ringen skal smøres med EPDM-kompatibel silikon spray / fett før elementet monteres. Berederens strømforsyning må slås av, enten ved å dra ut støpsel eller slå av bryter / sikring. Berederen må tømmes før elementet skiftes.

#### Skifte av termostat/ overopphetningstermostat

Termostaten og/eller overopphetningstermostat skal kun erstattes med en tilsvarende type. Berederens strømforsyning må slås av, enten ved å dra ut støpsel eller slå av bryter / sikring.

#### Skifte av sikkerhetsventil

Sikkerhetsventilen skal kun erstattes med en tilsvarende type; berederen må tømmes før ventilen skiftes.

#### Skifte av blandeventil

Blandeventilen skal kun erstattes med en tilsvarende type; bereder MÅ gjøres trykløs før ventilen skiftes.

#### Utskiftning av nettkabel

Nettkabel skal være av korrekt type; utbedring skal utføres av autorisert el-installerør.

#### Utskiftning av interne ledninger

Interne ledninger skal være av korrekt type; utbedring skal utføres av el-installerør

#### Skifte av ekspansjonskar

Bruk original reservedel fra Høiax. OBS! Ladetrykket må korrigeres i forhold til stedlig vanntrykk se pkt 3.8.

### 5.3.4 Større reparasjoner og modifikasjoner

Ved reparasjoner i garantitiden skal Høiax kontaktes før arbeidet iverksettes, ref. pkt 1.6. Det må ikke utføres modifikasjoner på produktet uten at disse først er avklart med Høiax.

### 5.3.5 Feilsøking og korrigerende av feil – kaldt vann

Sjekk ratt på blandeventil

Sjekk elektrisk forsyning. Mål spenning fram til varmeelementet. Mål effekten i varmeelementet.

### 5.3.6 Lagring av utstyr

Reservedeler bør lagres innendørs, tørt.

## 6. RESERVEDELSLISTE

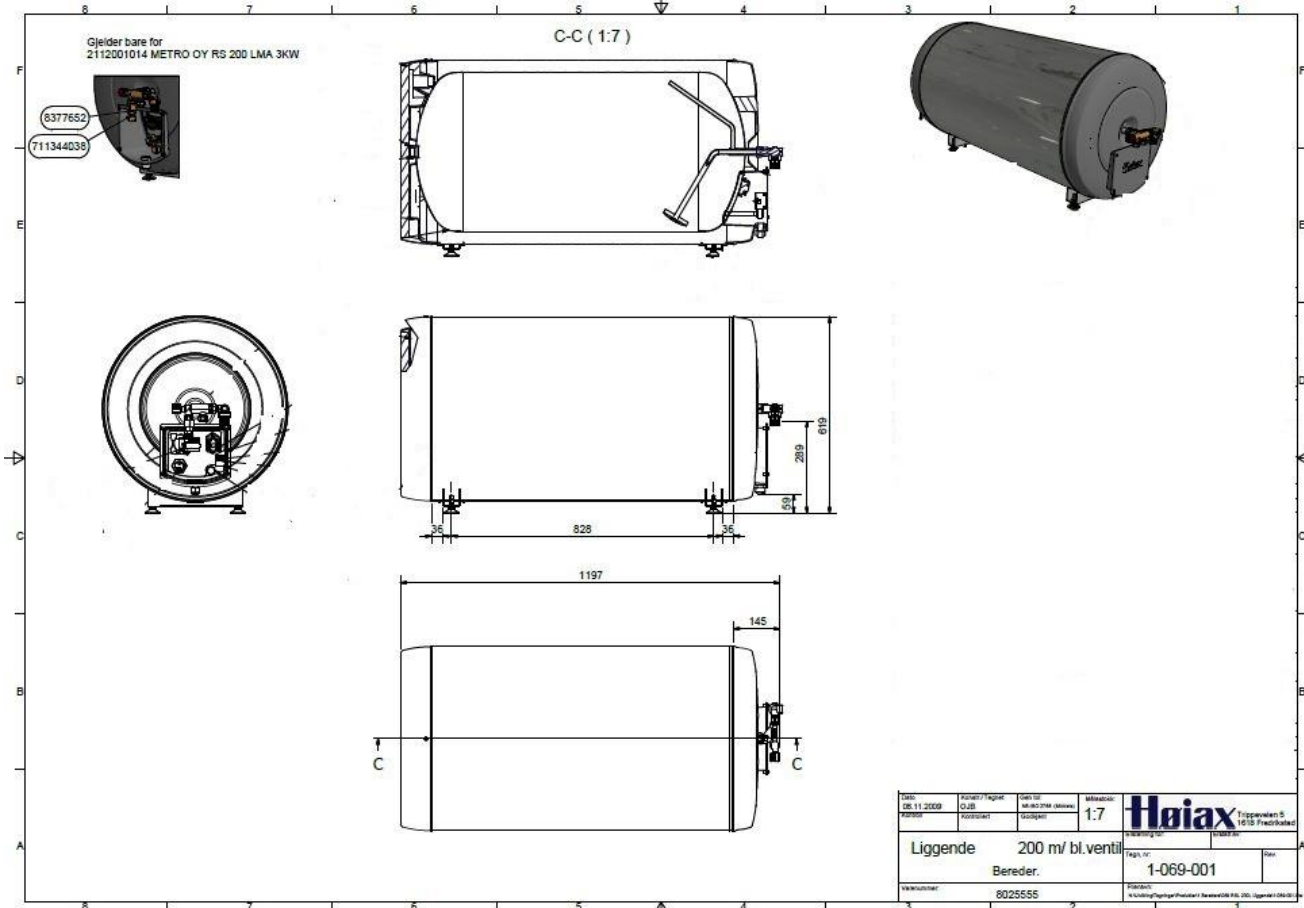
(Lagerføres av Høiax)

Produkt	Høiax varenr.	NRF nr
1" Element 2kW 230V	8025922	8025328
1" Element 3kW 230V	8025923	8025923
Aquatemp blandeventil Ø15 m/sv rotert 90° Sole	711344006	8025468
TDISC C97-2P	8026194	8026194
TDISC 75 °C W93-1P	8026193	8026193
Aquasafe lekkasjestopper	*	*

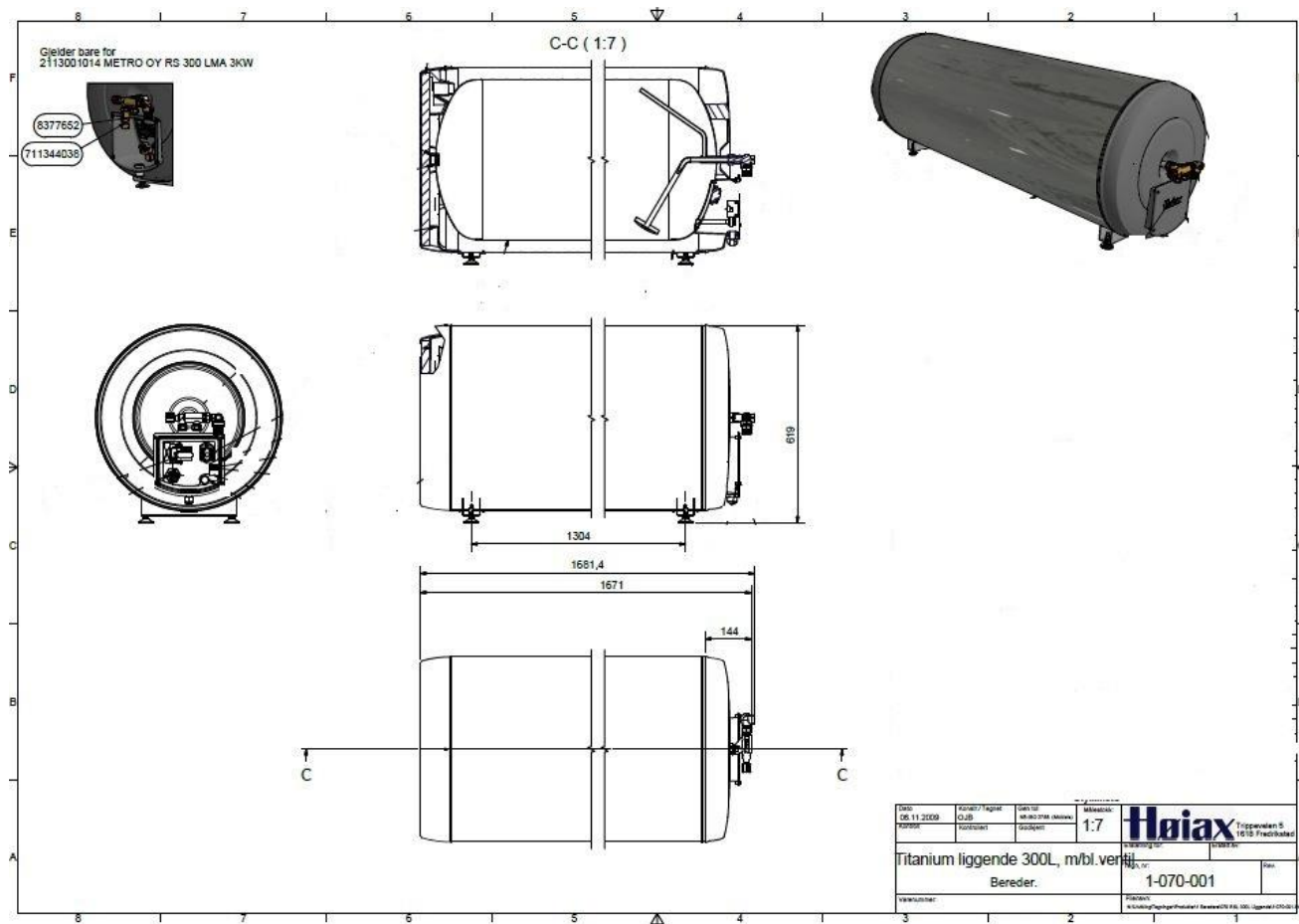
\* Ved vanninstallasjoner i rom uten sluk må det benyttes en lekkasjestopper. Høiax AquaSafe er en liten og komplett løsning som tilfredsstiller krav i byggeforskriftene (TEK 10). Høiax fører flere forskjellige varianter av AquaSafe Lekkasjestopper.

## 7. TEGNINGER OG SAMSVARSERKLÆRING

### 7.1 TEGNING MED KOMPONENTPLASSERING – TITANIUM 200 LG



## 7.2 TEGNING MED KOMPONENTPLASSERING – TITANIUM 300 LG



## 7.3 SAMSVARSEKTLÆRING

*Samsvarserklæring. Försäkran om överensstämmelse. Vaatimuksenmukaisuusvakuutus. Declaration of conformity. Konformitätserklärung. Déclaration de conformité.*

**HØIAX AS**

**Trippeveien 5**

**N-1618 FREDRIKSTAD, NORWAY**

*Garanterer under eget ansvar at produktet, försäkrar under eget ansvar att produkten, vakuuttaa omalla vastuulla että tuote, declare under our sole responsibility that the product, erklären in alleiniger Verantwortung, daß das Produkt, déclare sous sa seule responsabilité que les modèles,*

### Høiax Models:

- **Titanium Series**

*som omfattes av denne garanti er i overensstemmelse med følgende direktiv som omfattas av denna försäkran är i överensstämmelse med följande direktiv jota tämä vakuutus koskee on yhteensopiva seuraaviin määräyksiin to which this declaration relates is in conformity with requirements of the following directives auf das sich diese Erklärung bezieht, konform ist mit den Anforderung der Richtlinien auxquels la présente déclaration s'applique, sont conformes aux exigences des directives suivantes*

EC directive on:

Electromagnetic Compatibility (EMC): 2014/30/EU

Low Voltage Directive (LVD): 2014/35/EU

RoHS II 2011/65/EU

REACH

Directive 2010/30/EU – Regulation EU 812/2013

*Samsvaret er kontrollert etter følgende EN-standarder*

*Överensstämmelsen är kontrollerad i enlighet med följande EN-standarder*

*Yhdenmukaisuus on tarkastettu seuraavien EN-standardien mukaan*

*The conformity was checked in accordance with the following EN-standards*

*Die Konformität wurde überprüft anhand der EN-Normen*

*Cette conformité a été vérifiée selon les normes suivantes*

Test standard:

IEC 60335-2-21: 2002 (Fifth Edition) (incl. Corr.1: 2007) + A1: 2004 +

A2: 2008 used in conjunction with IEC 60335-1: 2001 (Fourth ed.)

(incl. Corr.1: 2002) + A1: 2004 + A2: 2006 (incl. Corr. 1: 2006) and/or

EN 60335-2-21: 2003 + A1: 2005 + A2: 2008 used in conjunction with

EN 60335-1: 2002 + A11: 2004 + A1: 2004 + A12: 2006 + A2: 2006 +

A13: 2008 and EN 50366: 2003 + A1: 2006

Safety std:

- EN 60335-2-21:2003 + A1:2005 + A2:2008 in conjunction with EN 60335-1:2002 + A11:2004 + A1:2004 + A12:2006 + A2:2006 + A13:2008

EMF std:

- EN 50366:2003 + A1:2006

Fredrikstad, 20.04.2016



Thomas Buskoven  
Adm. dir/Man. dir.