



# FDV-DOKUMENTASJON

## Forvaltning, drift og vedlikehold

### A-sluk

Generasjon 3 (fra 2009)

Gulvsluk i plast med anboring.  
side- og bunnutløp i 0 og 87,5°

Utløpsdiameter i 75 og 110 mm.

Versjon 1  
November 2011  
ultra design-2814

## 1. Innledning / Produktbeskrivelse

Joti A-sluk er et boligsluk produsert i Polypropylen (PP).

Sluket har klemring som er festet med 6 skruer.

Sluket leveres i 4 versjoner, Ø 75 og 110 mm.

Med avløpsvinkel i 0 og 87,5°

A betyr anboring ved at sluket har 3 anboringer på versjonene med sideutløp og 4 anboringer på versjonene med bunnutløp.

NRF nr.	TYPE	ØD mm	UTLØP
340 16 81	A 75, 87,5°	75	Sideutløp, rett
340 16 79	A 75, 45°	75	Skrått utløp
340 16 77	A 75, 0°	75	Bunnutløp
340 16 78	A 110, 0°	110	Bunnutløp

### BRUKSOMRÅDE:

Boligsluk. Kan brukes i trebjelkelagsgulv og støpte gulv. Med membran tilsluttet via skrudd klemring.

### GODKJENNINGER:

NBI sertifisert iht. produktstandard EN 1253

## 2. Hoveddata

### MATERIALE:

Slukpotte og vannlås: Polypropylen (PP)

PP er sveisbart og kjemikaliebestandig.

Skruer: Rustfrie A2

### KAPASITET (liter pr. sekund)

#### ● Avrenning fra gulv:

Over rist 0,8 l/s

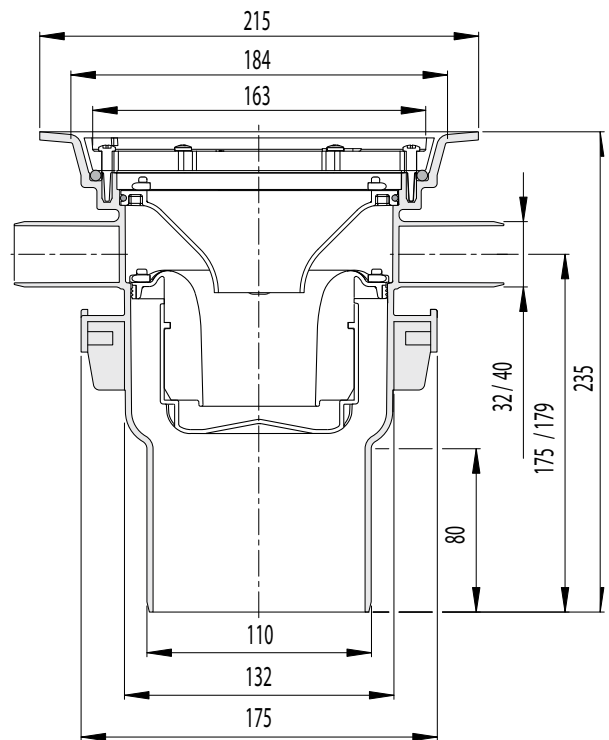
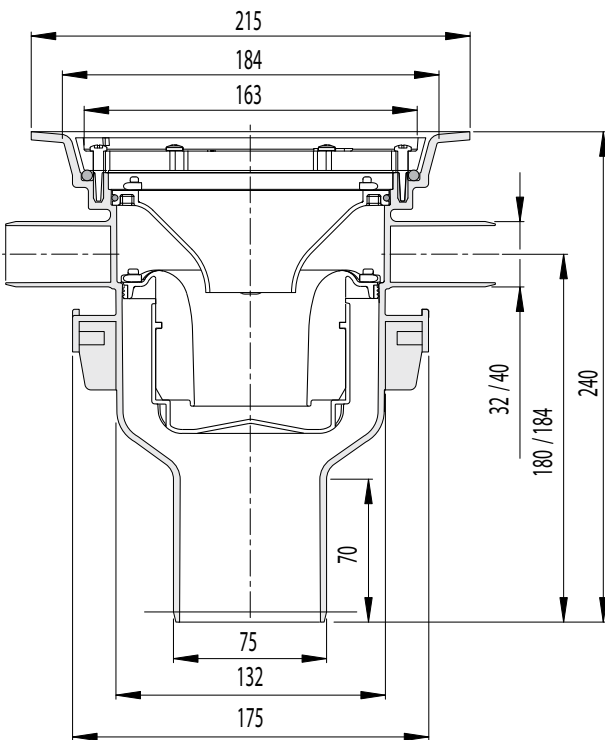
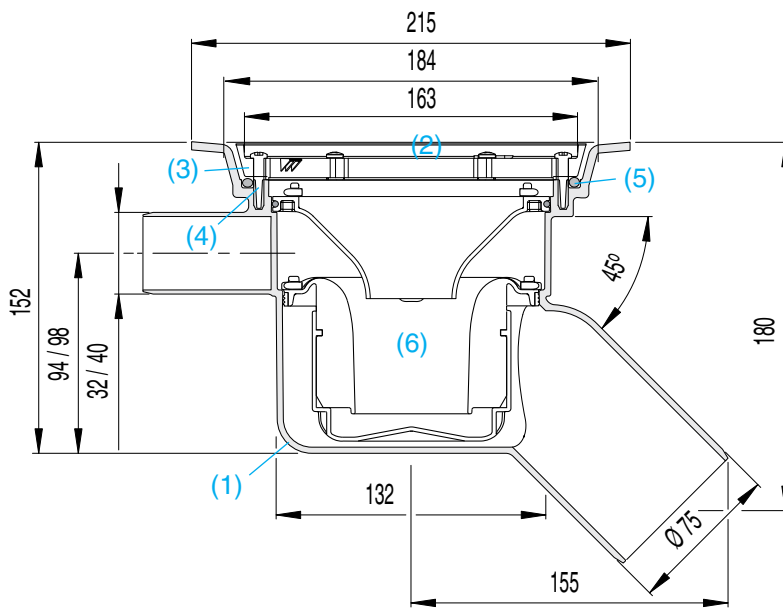
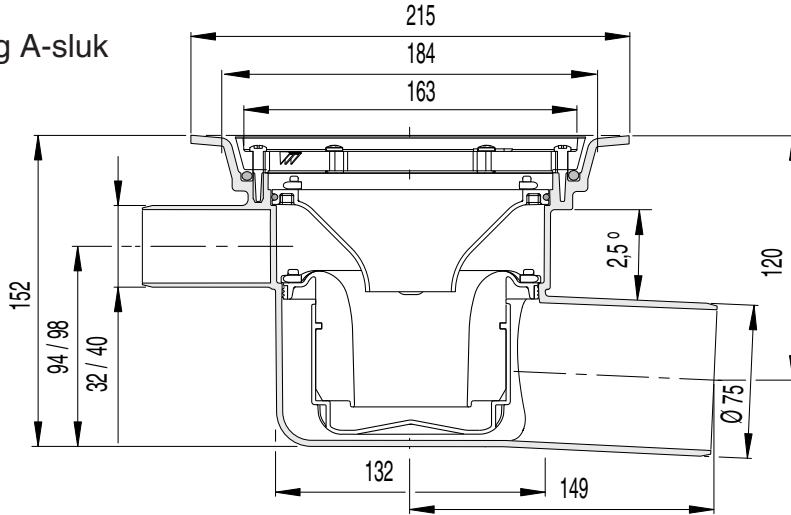
#### ● Dykking fra eksternt utstyr:

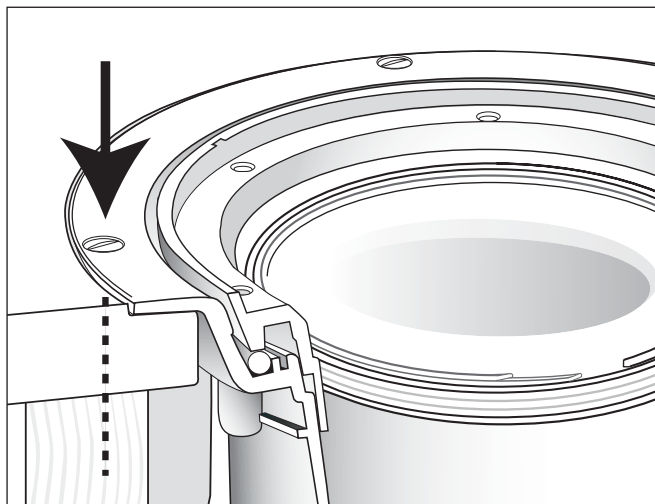
Dykking 0,6 l/s

### KOMPONENTER (Se tegning på neste side!):

Pos	Benevnelse	Ant	NRF nr.	Materiale
1	Slukpotte	1		PP-plast
2	Rist	1	340 23 13	PP-plast
3	Klemring	1	340 23 26	PP-plast
4	Skruer for klemring 5x25 mm	6	340 23 42	Rustfri A2
5	Tetningsring for belegg	1	340 11 42	TPE-gummi
6	Vannlås (TYR)	1	340 11 93	PP-plast

Måltegning A-sluk





Monteringsanvisning følger med sluket ved levering og/eller kan lastes ned fra [www.joti.no](http://www.joti.no)

**FORHØYNINGSRINGER****NRF NR.**

Faste:

13 mm m/klemring

340 17 03

25 mm m/klemring

340 17 05

37 mm m/klemring

340 17 06

Kappbare:

50-130 mm m/klemring

340 17 25

94-130 mm m/klemring og anbring

340 17 27

20-104 mm smøreflens

340 17 22

20-104 mm smøreflens + rist/ramme

340 17 24

68-104 mm smøreflens og anbring

340 17 28

68-104 mm smøreflens og anbring

inkusiv rustfri rist/ramme

340 17 26

F-200, 30-90 mm membran under påstøp 340 17 11

F-155, 24-100 mm membran under påstøp 340 17 12

**MONTERINGSPLATER****NRF NR.**

Slukplate 350 x 350

340 11 19

Monteringsplate Ø225

340 11 65

**VERKTØY****NRF NR.**

Støtteben (par)

340 11 21

JOTI kniven

340 11 03

JOTI innerlokk for tetthetstesting  
av membran

340 11 74

**ALTERNATIV VANNLÅS****NRF NR.**

Nood, plast

340 11 73



*NOODs bevegelige vannlåskopp er fjær-belastet og sørger for at vannlåsen er lukket når vannstanden synker.*

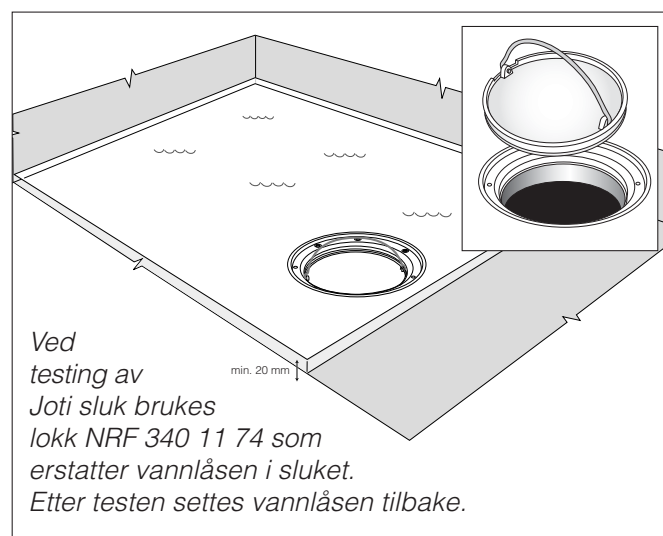
**ALTERNATIVE RISTER****NRF NR.**

Rustfri, hvit epoxy

340 11 06

**FUNKSJONSTEST/SLUTTKONTROLL**

For å prøve tetthet til membran på gulv kan man bruke "vanntesten". Testen går ut på at man blokkerer sluket og fyller vann i det bassenget som membranen danner. Dersom det er mulig skal vannet stå minst 20 mm over slukristen i 24 timer, se illustrasjon!



**ARBEIDSTEMPERATUR:**

Temp. område -30 - +95°C.

**DRIFTSSTOPP:**

Tett rist:

Fjern rist ved å løfte denne opp med en skrutrekker i en av ristens åpninger, rengjør og legg på plass.

Tett vannlås:

Se 6. vedlikeholdsinstruks!

**KVALIFIKASJONSKRAV TIL OPERATØR:**

Monteres av godkjent rørleggerfirma.

Vedlikehold kan utføres av ukvalifisert personell som følger vedlikeholdsinstruks.

## 6. Vedlikeholdsinstruks

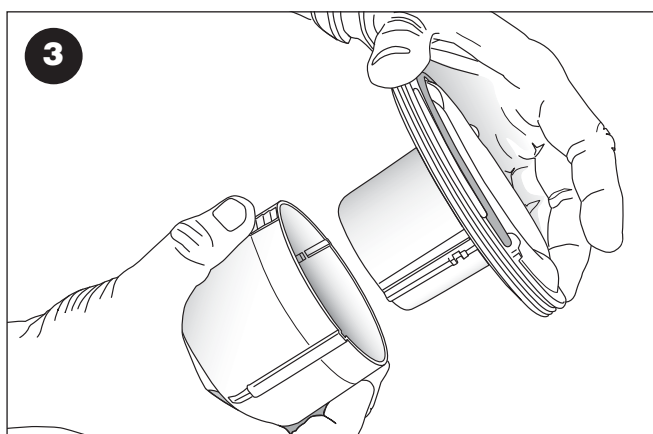
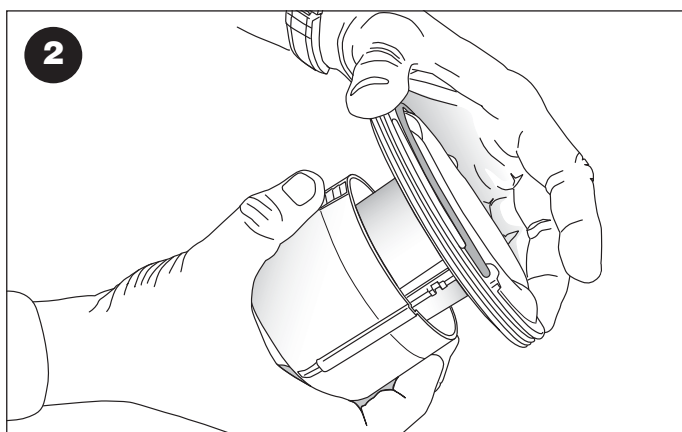
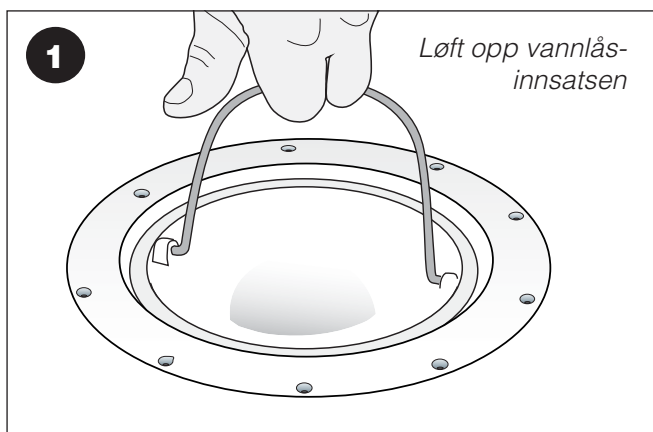
**DAGLIG VEDLIKEHOLD:**

Det er normalt ikke nødvendig med daglig vedlikehold.

**PERIODISK VEDLIKEHOLD:**

Kontroll og innvendig renhold av vannlås og slukdel hvert 1/2 år eller etter behov.

Ved evt. skifte av klemring må det utvises spesiell aktsomhet. Se forøvrig monteringsanvisning.



Risten fjernes ved at man stikker en skrutrekker eller annen spissgjenstand i åpningene og vipper opp.

Vannlåsen løftes opp med håndtaket (fig.1).

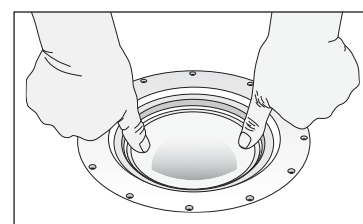
Når vannlåsen er tatt ut av sluket kan den deles ved at man presser med tommelen på siden av vannlås-koppen samtidig som man trekker toppen opp (fig. 2-3).

Spyl vannlåsen og slukets innside ren med vann ved behov. Det kan evt. brukes en liten børste for å løsne urenheter. Kontrollér at pakningen er ren for optimal tetthet.

Eksemplene viser standard vannlås TYR. Hvis sluket er utstyrt med vannlås NOOD er prosedyren den samme, bortsett fra at vannlåsen ikke kan deles.

NOOD må holdes åpen med en finger eller tilsvarende mens rehold pågår

Fukt pakningen med vann og monter deretter tilbake vannlåsen i sluket ved å presse rett ned.



### AVFALLSHÅNTERING OG DESTRUKSJON:

Slukpotte, klemring og vannlås er produsert i Polypropylen (PP) og kan brennes uten at det oppstår skadelige gasser.

### HMS (HELSE MILJØ OG SIKKERHET)

Joti A-sluk gir ingen helserisiko og miljøskader, verken ved montering eller i bruk.  
Bruk gummihandsker ved rengjøring av vannlåsen.

## 7. Reservedelsliste

SE KOMPONENTLISTE UNDER 2. HOVEDDATA!

### RESERVEDELER

NRF nr.	Beskrivelse	Antall i pk.
340 23 26	Klemring med 6 skruer for plastsluk og 6 skruer for KS-sluk	1
340 11 42	O-ring for klemring- alle sluk, 154x5,7 mm	1
340 23 42	Skruer for plastsluk 5x25	6
340 11 93	Vannlås TYR	1
340 11 73	Vannlås NOOD med luktstopp og tilbakeslagsventil	1

## 8. Firmaopplysninger

### PRODUSENT:

PURUS JOTI AS

### BESØKSADRESSE

Glynitveien 21, 1400 Ski.

### POSTADRESSE

Postboks 157  
1401 Ski

Tlf. 23 03 76 50 - Fax 23 03 76 51

[www.joti.no](http://www.joti.no)