



FDV-DOKUMENTASJON

Forvaltning, drift og vedlikehold

K-sluk

Generasjon 3 (fra 2009)

Gulvsluk i plast med side- og bunnutløp i 0, 45 og 87,5°
Utløpsdiameter i 50, 75 og 110 mm.

Versjon 1
September 2011
ultra design-2814

1. Innledning / Produktbeskrivelse

Joti K-sluk er et boligsluk produsert i Polypropylene (PP). Sluket har klemring som er festet med 6 skruer. Sluket leveres i 5 versjoner, Ø 50, 75 og 110 mm. Med avløpsvinkel i 0, 45 og 87,5°

K betyr kombinasjon ved at sluket fungerer som avløpsstrakt når vannlås ikke monteres.

NRF nr.	TYPE	ØD mm	UTLØP
340 16 54	K 50, 87,5°	50	Sideutløp, rett
340 16 55	K 75, 87,5°	75	Sideutløp, rett
340 16 53	K 75, 45°	75	Skrått utløp
340 16 51	K 75, 0°	75	Bunnutløp
340 16 52	K 110, 0°	110	Bunnutløp

BRUKSOMRÅDE:

Boligsluk. Kan brukes i trebjelkelagsgulv og støpte gulv. Med membran tilsluttet via skrudd klemring.

GODKJENNINGER:

NBI sertifisert iht. produktstandard EN 1253

2. Hoveddata

MATERIALE:

Slukpotte og vannlås: Polypropylene (PP)
PP er sveisbart og kjemikaliebestandig.
Skruer: Rustfrie A2

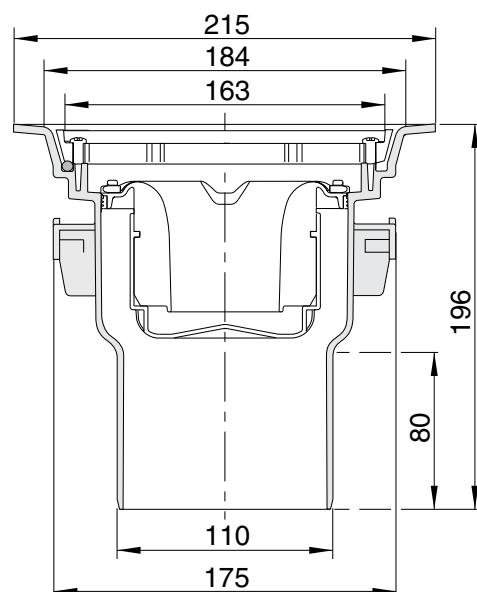
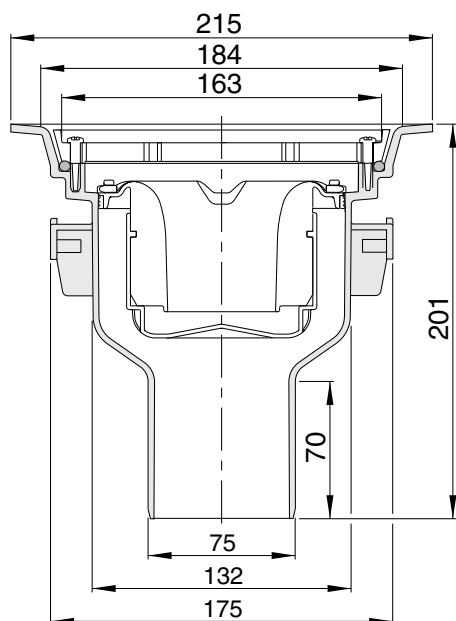
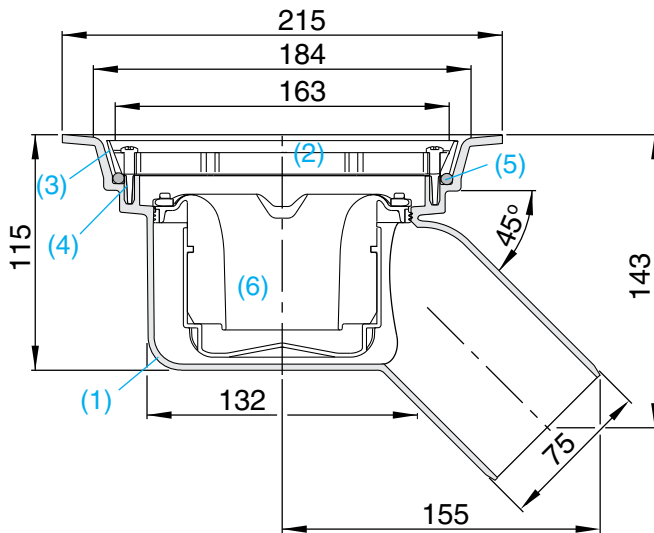
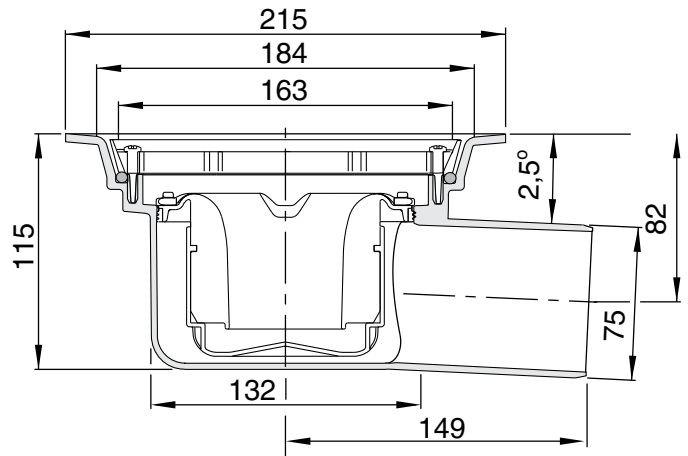
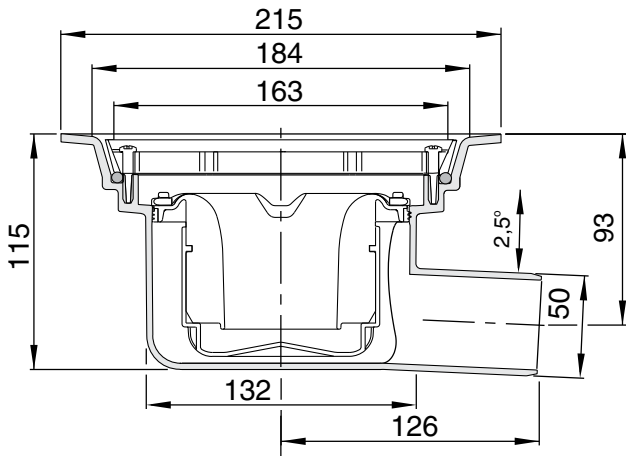
KAPASITET (liter pr. sekund)

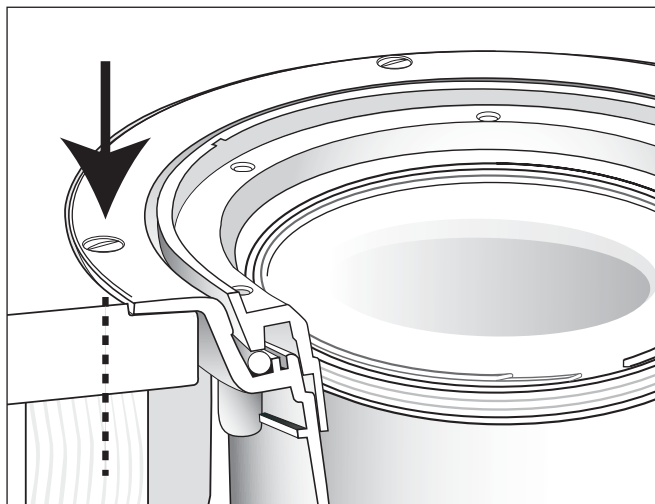
- *Avrenning fra gulv:*
Over rist 0,8 l/s
- *Dykking fra eksternt utstyr:*
Dykking 0,6 l/s

KOMPONENTER (Se tegning på neste side!):

Pos	Benevnelse	Ant	NRF nr.	Materiale
1	Slukpotte	1		PP-plast
2	Rist	1	340 23 13	PP-plast
3	Klemring	1	340 23 26	PP-plast
4	Skruer for klemring 5x25 mm	6	340 23 42	Rustfri A2
5	Tetningsring for belegg	1	340 11 42	TPE-gummi
6	Vannlås (TYR)	1	340 11 93	PP-plast

Måltegning
K-sluk





Monteringsanvisning følger med sluket ved levering og/eller kan lastes ned fra www.joti.no

FORHØYNINGSRINGER**NRF NR.**

Faste:

13 mm m/klemring

340 17 03

25 mm m/klemring

340 17 05

37 mm m/klemring

340 17 06

Kappbare:

50-130 mm m/klemring

340 17 25

94-130 mm m/klemring og anbring

340 17 27

20-104 mm smøreflens

340 17 22

20-104 mm smøreflens + rist/ramme

340 17 24

68-104 mm smøreflens og anbring

340 17 28

68-104 mm smøreflens og anbring

inkusiv rustfri rist/ramme

340 17 26

F-200, 30-90 mm membran under påstøp 340 17 11

F-155, 24-100 mm membran under påstøp 340 17 12

ALTERNATIV VANNLÅS**NRF NR.**

Nood, plast

340 11 73



NOODs bevegelige vannlåskopp er fjærbelastet og sørger for at vannlåsen er lukket når vannstanden synker.

ALTERNATIVE RISTER**NRF NR.**

Rustfri, hvit epoxy

340 11 06

MONTERINGSPLATER**NRF NR.**

Slukplate 350 x 350

340 11 19

Monteringsplate Ø225

340 11 65

VERKTØY**NRF NR.**

JOTI forsenkerfres

340 11 41

Støtteben (par)

340 11 21

JOTI kniven

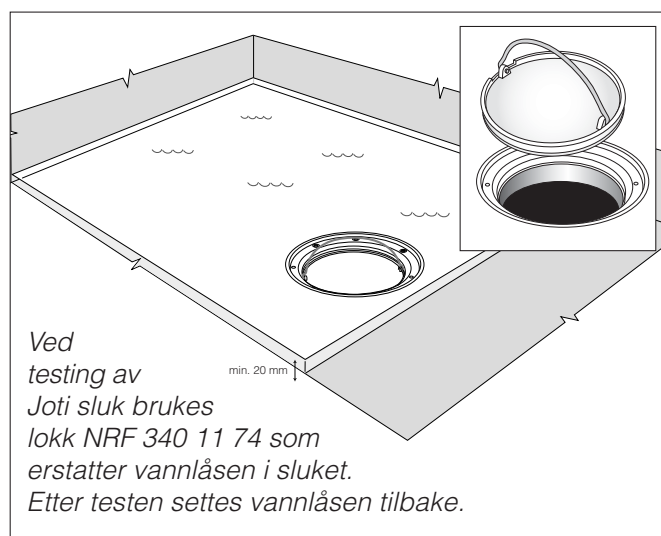
340 11 03

JOTI innerlokk for tetthetstesting av membran

340 11 74

FUNKSJONSTEST/SLUTTKONTROLL

For å prøve tetthet til membran på gulv kan man bruke "vanntesten". Testen går ut på at man blokkerer sluket og fyller vann i det bassenget som membranen danner. Dersom det er mulig skal vannet stå minst 20 mm over slukristen i 24 timer, se illustrasjon!



ARBEIDSTEMPERATUR:

Temp. område -30 - +95°C.

DRIFTSSTOPP:

Tett rist:

Fjern rist ved å løfte denne opp med en skrutrekker i en av ristens åpninger, rengjør og legg på plass.

Tett vannlås:

Se 6. vedlikeholdsinstruks!

KVALIFIKASJONSKRAV TIL OPERATØR:

Monteres av godkjent rørleggerfirma.

Vedlikehold kan utføres av ukvalifisert personell som følger vedlikeholdsinstruks.

6. Vedlikeholdsinstruks

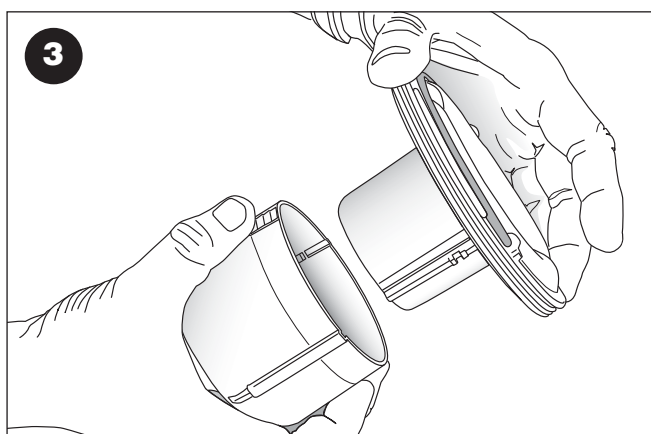
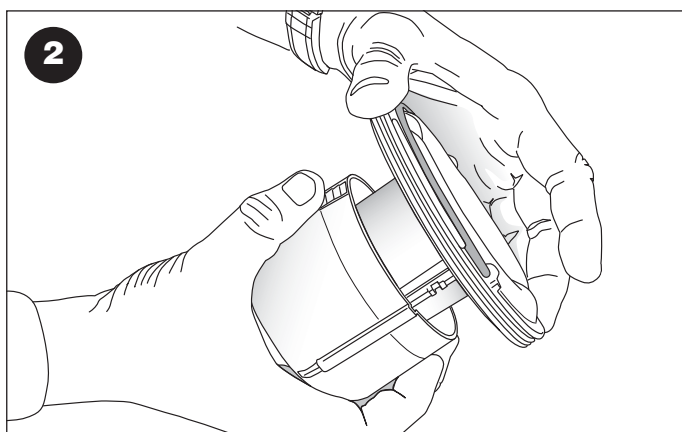
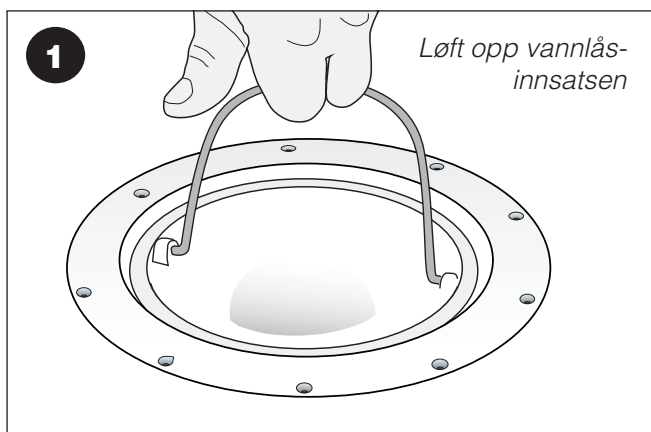
DAGLIG VEDLIKEHOLD:

Det er normalt ikke nødvendig med daglig vedlikehold.

PERIODISK VEDLIKEHOLD:

Kontroll og innvendig renhold av vannlås og slukdel hvert 1/2 år eller etter behov.

Ved evt. skifte av klemring må det utvises spesiell aktsomhet. Se forøvrig monteringsanvisning.



Eksemplene viser standard vannlås TYR. Hvis sluket er utstyrt med vannlås NOOD er prosedyren den samme, bortsett fra at vannlåsen ikke kan deles.

NOOD må holdes åpen med en finger eller tilsvarende mens rehold pågår

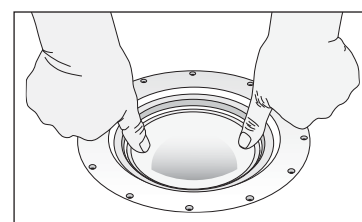
Risten fjernes ved at man stikker en skrutrekker eller annen spissgjenstand i åpningene og vipper opp.

Vannlåsen løftes opp med håndtaket (fig.1).

Når vannlåsen er tatt ut av sluket kan den deles ved at man presser med tommelen på siden av vannlås-koppen samtidig som man trekker toppen opp (fig. 2-3).

Spyl vannlåsen og slukets innside ren med vann ved behov. Det kan evt. brukes en liten børste for å løsne urenheter. Kontrollér at pakningen er ren for optimal tetthet.

Fukt pakningen med vann og monter deretter tilbake vannlåsen i sluket ved å presse rett ned.



6. Vedlikeholdsinstruks

FDV: Joti K-sluk

AVFALLSHÅNTERING OG DESTRUKSJON:

Slukpotte, klemring og vannlås er produsert i Polypropylen (PP) og kan brennes uten at det oppstår skadelige gasser.

HMS (HELSE MILJØ OG SIKKERHET)

Joti K-sluk gir ingen helserisiko og miljøskader, verken ved montering eller i bruk.
Bruk gummihandsker ved rengjøring av vannlåsen.

7. Reservedelsliste

SE KOMPONENTLISTE UNDER 2. HOVEDDATA!

RESERVEDELER

NRF nr.	Beskrivelse	Antall i pk.
340 23 26	Klemring med 6 skruer for K-plastsluk og 6 skruer for KS-sluk	1
340 11 42	O-ring for klemring- alle sluk, 154x5,7 mm	1
340 23 42	Skruer for plastsluk 5x25	6
340 11 93	Vannlås TYR	1
340 11 73	Vannlås NOOD med luktstopp og tilbakeslagsventil	1

8. Firmaopplysninger

PRODUSENT:

PURUS AB

Södra Dragongatan 15
275 32 Sjöbo
SVERIGE

Tlf. +46- (0)10-41 44 900
Fax +46- (0)10-41 44 900
info@purus.se
www.purus.se

REPRESENTANT I NORGE:

PURUS JOTI AS

BESØKSADRESSE

Glynitveien 21, 1400 Ski.

POSTADRESSE

Postboks 157
1401 Ski

Tlf. 23 03 76 50 - Fax 23 03 76 51
www.joti.no