

Drift og Vedlikehold



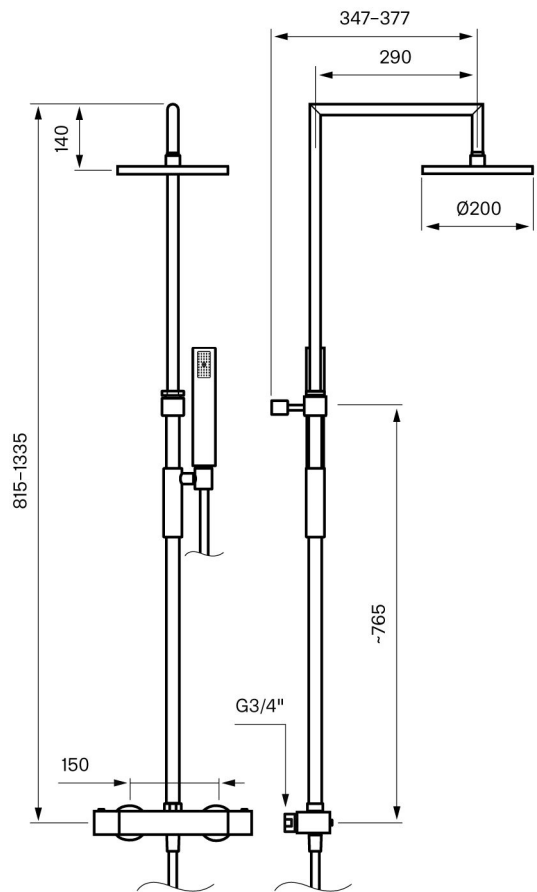
LQM 8200

Komplett takdusj inkl. Level termostatbatteri. Takdusj ZSOF 075 og hånddusj med vender. Teleskopfunksjon og justerbar hånddusj.

NRF nr. 423 0408

Termostat: ZVIT064

Keramisk innstats: ZVIT058



Rengjøring

Vask overflaten regelmessig med myk klut og såpevann. Overflaten tåler ikke basiske-, sure kalkløsende-, eller slipende rengjøringsmiddel.

Avkalkning

Strålesamler og hånddusj skal regelmessig avkalkes ved å ligge i eddikbad. Eddikbadet kan vare opp til et par timer. For å unngå at termostaten på blandebatteriet forkalkes og setter seg fast, skal temperaturrettet med jevne mellomrom, mens vannet er skrudd på, skrues fra maks varmt til maks kaldt. Denne øvelsen repeteres flere ganger.

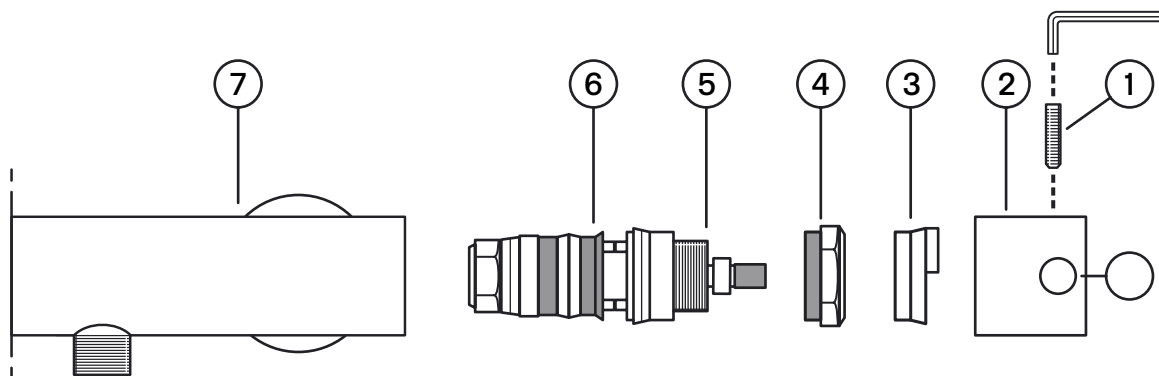
Smøring

Bruk kun armaturfett til smøring.

Overflater

Produkter i råmessing, messing og kobber vil over tid endre overflatekarakter. Dette er ubehandlede overflater som vil reagere med omgivelsene rundt, såkalt oksydering og dette vil gi overflaten et mer antikk/patinert utseende. Honey Gold, Rose Gold, White Gold og Copper Gold får sin glans av 2-3% ekte gull. Messing er en overflate som med tiden får en vakker patina overflate, denne kan pusses med messingpuss. Kobber og råmessing skal ikke pusses.

Bytte termostatinnsats



Delbeskrivelse:

1. Låseskrue for temperaturratt
2. Ratt for temperaturinnstilling
3. Sperrebrikke for innstilling av ønsket makstemperatur
4. Låsemutter for termostat
5. Segerring for demontering av termostat
6. Termostat
7. Blandebatteri
8. Sperreknapp for ønsket temperatur høyere enn innstilt maks temperatur

Arbeidsbeskrivelse:

OBS – steng av kaldt- og varmtvann frem til blandebatteriet

1. Steng av vannet frem til blandebatteriet (7) og tøm blandebatteriet for vann
2. Låseskruen (1) løses ca 2 omdreininger med umbrakonøkkel og reguleringsinnsatsen (6) dras av. Låseskruen (1) er tilgjengelig på batteriets bakside midt imot sperreknappen (8).
3. Sperrebrikke (3) for kalibrering av maks temperatur taes bort. Marker brikkens posisjon for enklere tilbakemontering og kalibrering.
4. Låsemutteren (4) skures av med fastnøkkel.
5. Termostaten (6) dras ut av blandebatteriet (7) for hånd, eventuelt med forsiktig hjelp av et egnet verktøy. OBS at låsering (5) kun behøver å taes bort når termostaten skal demonteres.
6. Plassen til reguleringsinnsatsen(6) rengjøres nøye for fremmede partikler og eventuelle kalkrester.
7. Spyl blandebatteriet rent.
8. Ny termostat monteres med termostatens tapp plassert i motsvarende hull i batteriekroppen
9. Låsemutter (4) og låsemutter(3) monteres.
10. Temperaturratt (2) påmonteres. Låseskruen (1) festes.
11. Kontroller innstillingen for ønsket maks temperatur. Eventuell justering gjøres ved å flytte sperrebrikken (3) med eller mot klokken.