

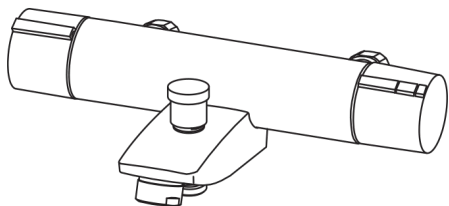
EAN: 6414150052569
NRF (Norway): 4200635

Termostatkran for kar/dusj

- Bad, Dusj
- Termostat
- Forkrommet



Teknisk data



Flow attributter

Vannmengde ved 300 kPa	0.3 l/s
Trykktap (0.2 l/s)	175 kPa
Trykktap (0.3 l/s)	290 kPa

Tekniske egenskaper

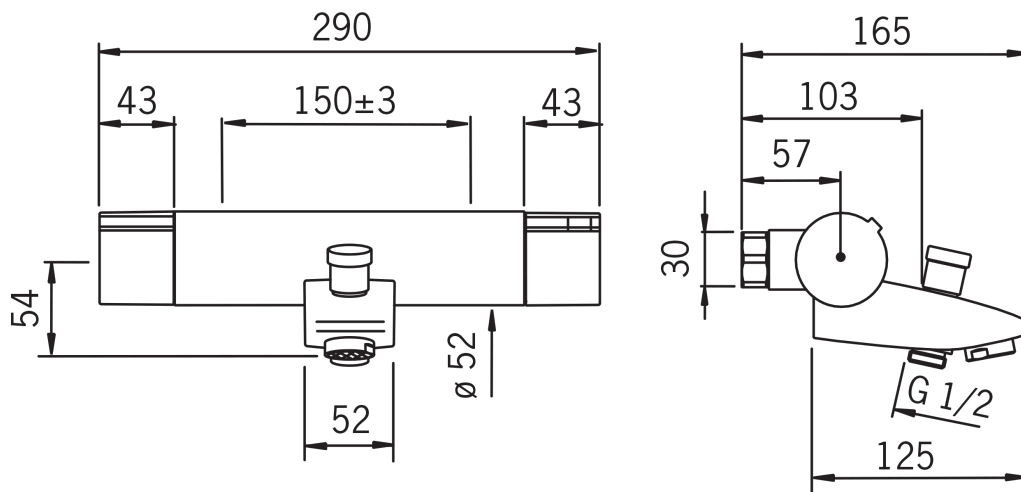
Varmtvannsforsyning	max. 80 °C
Arbeidstrykk	100 - 1000 kPa

Bestemmelser

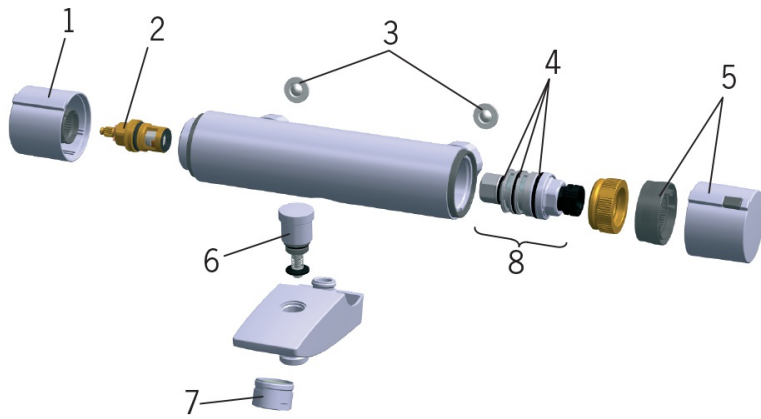
Støyklasse	II (ISO 3822)
------------	----------------------

Typegodkjennelse

STF Sertifikat	VTT-RTH-04949-08
ETA-Danmark	VA 1.43/17874
Sintef	Sintef Nr. 1324



Reserve deler



SP2875

	Kode	NRF (Norway)
01	159045V	
02	109898	4204657
03	178375V	4204472
04	178796V	4204923
05	159048V	4204473
06	209687V	4204719
07	232213	4204434
08	178780V	4204922