



Ettgreps servantkran med grepsvennlig hendel, termostatstyrt kontrollenhet, fjernstyrt smart Bidetta hånddusj og klikkventil. Den grepsvennlige hendelen justerer både vannmengde og temperatur. Den termostatstyrte kontrollenheten opprettholder den forhåndsinnstilte vanntemperaturen når du bruker den smarte Bidetta hånddusjen.

F = fleksible slanger

Slik fungerer den fjernstyrte, smarte Bidetta hånddusjen: Når du løfter av hånddusjen fra veggholderen, begynner vannet først å renne fra kranen. Trykker du inn knappen på hånddusjen begynner vannet å renne fra hånddusjen. Når du plasserer den smarte Bidetta hånddusjen tilbake i holderen igjen, stenger kranen automatisk.

- Bad
- Ettgreps, Batteridrevet, Bidetta
- Benkemontert
- Forkrommet
- Fast tut
- Ettgrephendel, Grepsvennlig hendel, Varmt/kaldt symbol
- Klikkventil
- Smart Bidetta hånddusj
- Termostatkassett
- Magnetventil, Kontrollkomponent, Indikator for lav spenning
- Lavt blyinnhold <0.3 %

Teknisk data

Flow attributter

Vannmengde ved 300 kPa	0.12 l/s
Trykktap (0.1 l/s)	200 kPa

Tekniske egenskaper

Varmtvannsforsyning	max. +70°C
Arbeidstrykk	100 - 1000 kPa
Tilkoblingsstørrelse	G3/8
Projeksjon	98 mm
Materiale	Brass/Plastic

Program instillinger

Funksjonstid	2 min
--------------	--------------

Elektroniske attributter

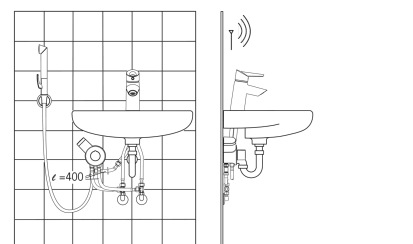
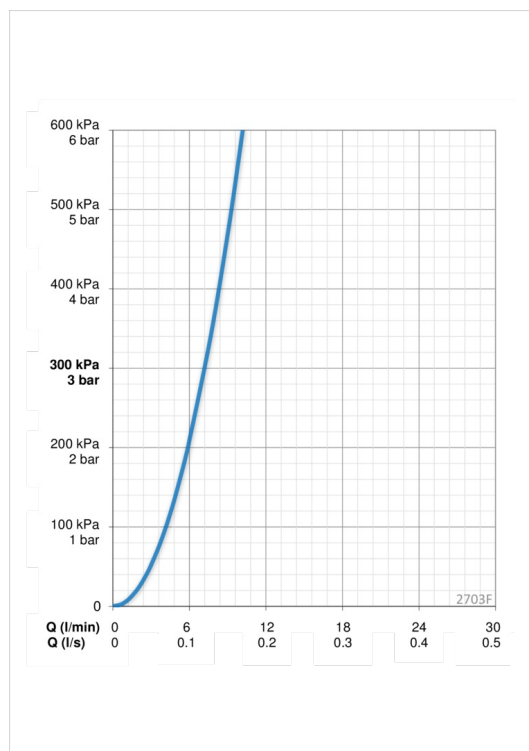
Batteri	AA 1.5 V Lithium x 2, CR 2450 3 V
Antall enheter som er tilkoblet	max. 8

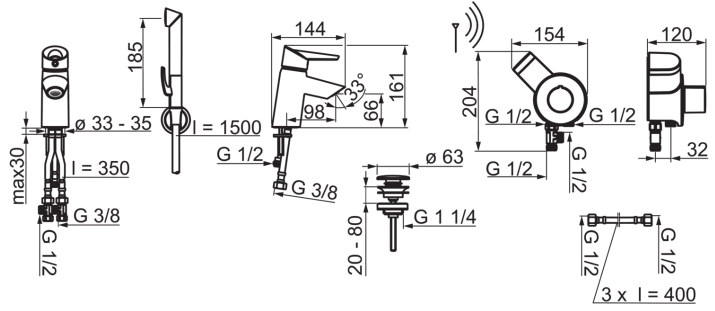
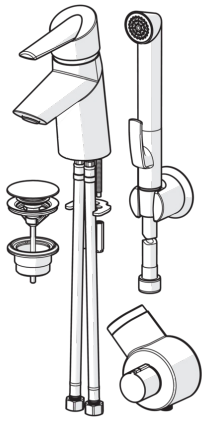
Bestemmelser

EMC Directive	CE 2004/108/EY
EN Standard	EN 15091 , EN 817
Støyklasse	I (ISO 3822)
Tetthetsklasse	IP 55

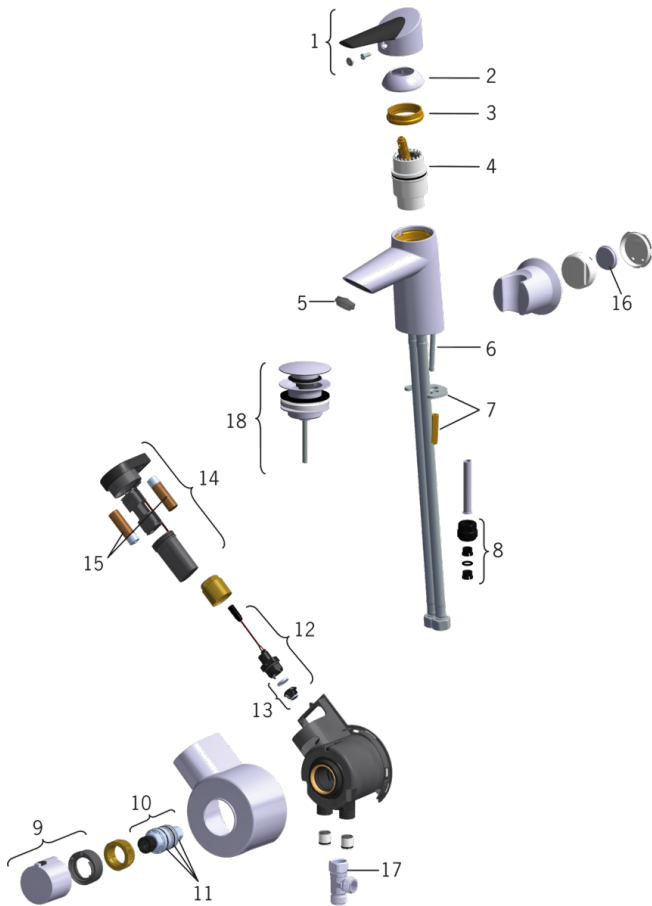
Typegodkjennelse

ETA-Danmark	VA 1.42/20420
Sintef	Sintef Nr. 3082
KIWA SE	1462





Reserve deler



SP2703F

Navn	Kode	NRF
01 Hendel	601319V	4202969
02 Dekkring	159053V	4204553
03 Festemutter for kassett	158726	4204528
04 Kassett	158890	4204627
05 Strålesamler, STD M24x1 HC A	601500V	4202973
06 Pinneskruer (10stk), M6x55	158727/10	4204529
07 Kranfeste, komplett	158697	4204524
08 Nippel	159684	4202851
09 Temperaturreguleringsgrep	159048V	4204473
10 Termostatstyrt reguleringskassett	178780V	4204922
11 O-ringsett	178796V	4204923
12 Magnetventil	601307V	4202968
13 Membran	601512V	4202974
14 Kontrollkomponent, 3 V	601590V	4203392
15 Batteri, 1,5 V AA Lithium	600599V	4204405
16 Batteri, CR2450 3 V Lithium	601468V	4203389
17 Ejektor	601616V	4203393
18 Klikkventil	159056V	4204459