



# Oras Optima

INSTALLATION AND MAINTENANCE GUIDE



Water Is Worth Loving.



Denna produkt är anpassad till  
Branschregler Säker Vatteninstallation.  
Oras International Oy garanterar produktens  
funktion om branschreglerna och  
monteringsanvisningarna följs.





- GB** Thank you for selecting an Oras product. This installation and maintenance guide will introduce you to the installation, functions, and use of the faucet. Please read the guide carefully before installation, and keep it on hand for any potential future maintenance. If an operating malfunction or fault appears in your faucet, a plumbing professional is your best source of assistance. Information on cleaning the faucet, conditions of use, and warranty terms is available in the brochure that came with your product: "Important notes on Oras products".
- CZ** Děkujeme za výběr produktu Oras. Tento návod pro instalaci a údržbu Vás provede montáží, funkcí a použitím vodovodní baterie. Prosíme čtěte návod pozorně ještě před montáží samotné baterie a uschovejte pro případ možné další údržby. V případě výskytu jakýchkoli problémů s Vaší baterií je profesionální instalatér nejlepší možnou volbou pro asistenci při řešení těchto problémů. Informace jak čistit, používat vodovodní baterii a záruční podmínky jsou uvedeny v brožůře „Important notes on Oras products“, která Vám je dodána zároveň s výrobkem Oras.
- DE** Vielen Dank, dass Sie sich für ein Oras Produkt entschieden haben. Dieses Wartungs- und Installationshandbuch gibt Ihnen Informationen über die Installation, Funktion und Handhabung der Armatur. Bitte lesen Sie sich vor der Installation der Armatur diese Anleitung genau durch und verwahren Sie diese für evtl. zukünftige Wartungen auf. Bei einer Fehlfunktion der Armatur ist Ihr Fachhandwerker der beste Ansprechpartner. Informationen zur Reinigung, Handhabung sowie Garantie können Sie dem Prospekt „Important notes on Oras products“ (Wichtige Informationen über Oras Produkte) entnehmen, der Ihrer Armatur beiliegt.
- DK** Tak fordi du valgte et Oras produkt. Denne installations- og vedligeholdelses guide vil guide dig gennem installationen, funktionerne og brugen af armaturet. Læs venligst denne guide igennem inden installationen og gem den til senere brug. Hvis der mod forventning skulle opstå problemer med armaturet, er den bedste løsning at kontakte en autoriseret VVS installatør. Information om rengøring og brug af armaturet samt garantivilkår findes i brochuren der fulgte med dit armatur: "Important notes on Oras products".
- EE** Täname, et valisite Orase toote. Käesolev paigaldus- ja hooldusjuhend tutvustab Teile segisti paigaldamist, tööpõhimõtteid ning kasutamist. Palume Teil enne segisti paigaldamist käesoleva juhendiga hoolikalt tutvuda ning säilitada see võimalike tulevaste hoolduste tarbeks. Häirete korral segisti töös soovitate Teil pöörduda ala asjatundja poole. Info segisti puhastamise, kasutamise ja garantiitingimuste kohta leiate segistiga kaasasolevast brošüürist "Important notes on Oras products".
- ES** Gracias por seleccionar un producto de Oras. Esta guía de instalación y de mantenimiento le dará a conocer la instalación, las funciones y el uso de la grifería. Por favor, lea la guía cuidadosamente antes de la instalación, y téngala a mano para cualquier mantenimiento que tuviera que realizar en un futuro potencial. Si un mal funcionamiento o defecto de funcionamiento apareciera en su grifo, un profesional instalador es su mejor fuente de asistencia. Información sobre la limpieza del grifo, las condiciones de uso y condiciones de la garantía está disponible en el folleto que acompaña al producto: "Notas importantes sobre los productos Oras".
- FI** Kiitos, että valitsitte Oras tuotteen. Tämä asennus- ja huolto-ohje tutustuttaa teidät hanan asennukseen, toimintaan ja käyttöön. Lukekaa ohje huolellisesti ennen asennusta. Säästää ohje mahdollisia myöhentäjiä huoltotoimenpiteitä varten. Mikäli hanassanne ilmenee jokin toimintahäiriö tai vika, LVI-asiantuntija pystyy antamaan parhaan mahdollisen avun. Hanan puhdistuksesta, käyttöolosuhteista ja takuehdoista voit lukea tuotteen mukana tulleesta "Important notes on Oras products" -vihkoesta.
- FR** Merci d'avoir choisi un produit Oras. Veuillez lire attentivement cette notice, afin de vous familiariser avec l'utilisation et les fonctions de l'appareil. Conservez ce document, afin, le cas échéant, de pouvoir à nouveau le consulter. En cas de problème, votre plombier est votre meilleur atout. Vous trouverez dans la brochure des informations pour le nettoyage du produit, les garanties, sous la rubrique « notice importante sur les produits Oras ».
- IT** Grazie per aver scelto un prodotto Oras. Il manuale di installazione e manutenzione vi introdurrà all'installazione, alle funzioni, ed all'uso del rubinetto. Si prega di leggere attentamente il manuale prima dell'installazione, e tenerlo a portata di mano per qualsiasi intervento di manutenzione futura. Se si manifesta un malfunzionamento di esercizio o difetto sul vostro rubinetto, un idraulico professionista è la migliore fonte di assistenza. Informazioni sulla pulizia del rubinetto, le condizioni d'uso e condizioni di garanzia sono disponibili nella brochure in dotazione con il prodotto: "Note importanti per i prodotti Oras".
- LT** Ačiū, kad pasirinkote "Oras" gaminį. Šis instaliavimo ir eksploataavimo vadovas supažindins jus su maišytuvo instaliavimu, funkcijomis ir naudojimo ypatybėmis. Prašome dėmesingai perskaityti šį vadovą prieš gaminio instaliavimą ir laikyti jį prieinamoje vietoje galimam aptarnavimui atvejui. Jeigu eksploataacijos metu atsirastų gaminio sutrikimų ar defektų geriausias jūsų patarėjas būtų profesionalus santechnikas. Informaciją apie gaminio valymą, naudojimo ir garantinio aptarnavimo sąlygas atrasite prie gaminio pridėtoje brošiūroje „Svarbūs „Oras“ gaminijų priežiūros nurodymai“.

- LV** Paldies, ka izvēlējāties Oras produktus. Šis uzstādīšanas un apkopes ceļvedis iepazīstina ar jaucējkraņu uzstādīšanu, darbību un lietojamību. Lūdzu uzmanīgi izlasiet ceļvedi pirms darbu uzsākšanas un saglabājiet to kā ziņņas avotu apkopes darbu veikšanai nākotnē. Profesionāls santehniķis būtu labākais atbalsts gadījumos, ja jaucējkraņa rodas funkcionāli traucējumi. Jaucējkraņa tīrīšanas un lietošanas norādījumi, garantijas noteikumi ir pieejami jūsu produktam pievienotā brošūrā „Svarīgi norādījumi par Oras jaucējkraņu apkopi”.
- NL** Dank u wel voor het kiezen van een Oras product. Deze installatie- en onderhoudsgids zal u de weg wijzen voor installatie, functies en gebruik van de kraan. Gelieve de handleiding aandachtig te lezen alvorens installatie, en houdt het bij de hand voor toekomstig onderhoud. Wanneer er een gebruiksprobleem of fout in uw kraan merkbaar wordt, dan is een professionele loodgieter de aangewezen hulp. Informatie over hoe de kraan te poetsen, gebruiksvoorwaarden, en garantievoorwaarden is terug te vinden in de brochure die met uw kraan werd opgestuurd: “belangrijke nota’s over Oras producten”.
- NO** Tusen takk for at du valgte et produkt fra Oras. Denne installasjons- og monteringsveilederen forteller deg hvordan dette produktet installeres, fungerer og brukes. Vær vennlig å les veilederen før du installerer produktet. Ta vare på veiledningen til evt. senere bruk. Hvis du oppdager feil ved produktet, bør du tilkalle rørlegger. Informasjon om rengjøring av produktet, bruksområder og garanti er tilgjengelig i heftet som lå sammen med produktet: “Viktige bemerkninger om Orasprodukter”
- PL** Dziękujemy za wybór produktów Oras. Przedstawiamy instrukcję instalacji i konserwacji, która zawiera wskazówki odnośnie instalacji, funkcjonalności oraz użytkowania baterii Oras. Prosimy przeczytać uważnie instrukcję przed instalacją i zachować ją dla potrzeb przyszłej konserwacji. W razie awarii podczas użytkowania lub pojawienia się wady baterii najlepszym źródłem pomocy jest profesjonalny serwis Oras. Informacje dotyczące czyszczenia baterii, sposobu użytkowania oraz warunków gwarancji są dostępne w załączonej do baterii broszurce “Important notes on Oras products”.
- RO** Vă mulțumim pentru alegerea unui produs Oras. Acest ghid de instalare și întreținere vă prezintă modalitatea de instalare, funcțiile și modul de exploatare a bateriei. Parcurgeți cu atenția acest ghid înainte de instalare și păstrați-l la îndemână pentru efectuarea potențialelor operațiuni ulterioare de întreținere. În situația în care, pe parcursul exploatarei bateriei, apare o disfuncționalitate sau o defecțiune, cea mai bună sursă de asistență o reprezintă un instalator profesionist. Informații referitoare la curățirea bateriei, condițiile de exploatare și termenii de garanție puteți consulta în broșura “Note importante referitoare la produsele Oras”, care v-a fost livrată împreună cu produsul pe care l-ați achiziționat.
- RU** Благодарим Вас за выбор продукции Oras. Из этой инструкции Вы узнаете о функциях смесителя и о порядке его установки и эксплуатации. Пожалуйста, внимательно прочитайте эту инструкцию перед установкой смесителя, и держите её под рукой на случай возникновения вопросов или необходимости обслуживания смесителя. В случае нарушения работы смесителя рекомендуем Вам обращаться к квалифицированным специалистам. Информация об уходе за смесителем, рекомендациях по его эксплуатации и условия гарантии изложена в прилагаемой брошюре «Important notes on Oras products».
- SE** Tack för att du valt en produkt från Oras. Den här installations- och skötselanvisningen kommer att guida dig igenom blandarens installation, funktion och användande. Läs igenom anvisningen noggrant innan installation av blandaren och spara den för eventuella framtida servicebehov. Om ett funktionsfel uppstår bör du vända dig till en professionell hantverkare för hjälp. Allmänna råd angående installation samt information om blandarens användning, rengöring och dess garantivillkor finner du i foldern ”important notes on Oras products” som följer med din produkt, där finner du även kontaktuppgifter till respektive lands säljorganisation. Kontaktuppgifter finner du även på vår webbsida [www.oras.com](http://www.oras.com)
- SK** Ďakujeme za výber produktu Oras. Tento návod pre inštaláciu a údržbu Vás prevedie montážou, funkciou a použitím vodovodnej batérie. Prosíme čítajte návod pozorne ešte pred montážou samotnej batérie a uschovajte pre prípad novej ďalšej údržby. V prípade výskytu akýchkoľvek problémov s Vašou batériou je profesionálny inštalatér najlepšou možnou voľbou pre asistenciu pri riešení týchto problémov. Informácie ako čistiť, používať vodovodnú batériu a záručné podmienky sú uvedené v brožúre „Important notes on Oras products”, ktorá Vám je dodaná zároveň s výrobkom Oras.
- UA** Дякуємо Вам за вибір продукції Oras. З цієї інструкції Ви дізнаєтесь про функції змішувача та порядок його встановлення й експлуатації. Будь ласка, уважно прочитайте цю інструкцію перед встановленням змішувача, і тримайте її під рукою на випадок виникнення питань чи необхідності обслуговування змішувача. У випадку порушення роботи змішувача рекомендуємо Вам звертатися до кваліфікованих спеціалістів. Інформація про догляд за змішувачем, рекомендації щодо його експлуатації та умови гарантії викладена в брошурі «Important notes on Oras products» (Важливі примітки про продукцію від Oras), яка додається.



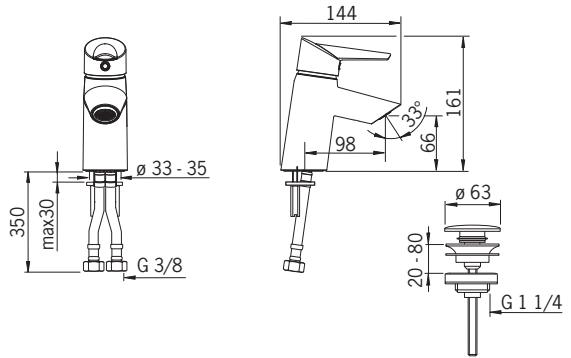
## Contents

<b>CZ</b> Obsah	<b>FI</b> Sisällysluettelo	<b>NL</b> Inhoud	<b>RU</b> Содержание
<b>DE</b> Inhaltsübersicht	<b>FR</b> Sommaire	<b>NO</b> Innhold	<b>SE</b> Innehållsförteckning
<b>DK</b> Indholdsfortegnelse	<b>IT</b> Indice	<b>PL</b> Spis treści	<b>SK</b> Obsah
<b>EE</b> Sisukord	<b>LT</b> Turinys	<b>RO</b> Cuprins	<b>UA</b> Зміст
<b>ES</b> Contenidos	<b>LV</b> Saturs		

		Technical data ..... 6-8
		Installation ..... 9-11
		Operation ..... 12
		Maintenance ..... 12-13
		Spare parts ..... 14
		Technical data ..... 15-21
		Installation ..... 22-30
		Operation ..... 31
		Maintenance ..... 12, 30, 32-36
		Spare parts ..... 37-42
		Technical data ..... 43-45
		Installation ..... 46-47
		Operation ..... 48
		Maintenance ..... 49-53
		Spare parts ..... 54

## 2700F

EN 817  
I (ISO 3822)  
50 - 1000 kPa  
0.18 l/s (300 kPa)  
90 kPa (0.1 l/s)  
max. +80°C



STF VTT-RTH-00007-14

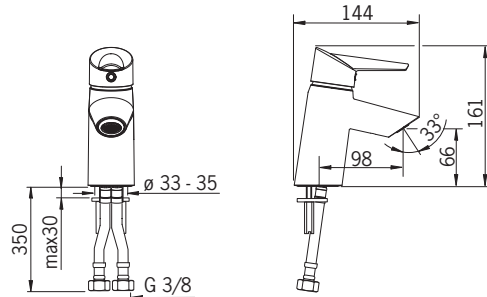
VA 1.42/20420



Sintef Nr. 3081

## 2710F

EN 817  
I (ISO 3822)  
50 - 1000 kPa  
0.18 l/s (300 kPa)  
90 kPa (0.1 l/s)  
max. +80°C



STF VTT-RTH-00007-14

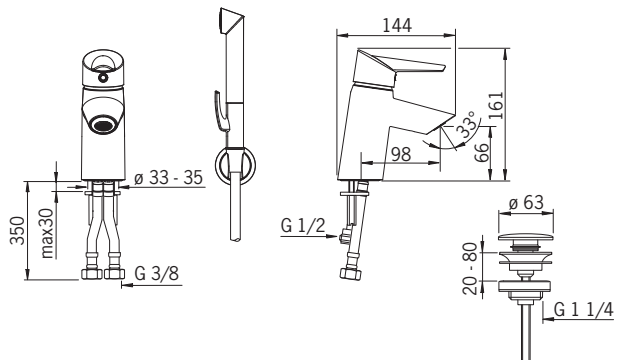
VA 1.42/20420



Sintef Nr. 3081

## 2702F

EN 817  
I (ISO 3822)  
50 - 1000 kPa  
0.13 l/s (300 kPa)  
170 kPa (0.1 l/s)  
max. +80°C



STF VTT-RTH-00007-14

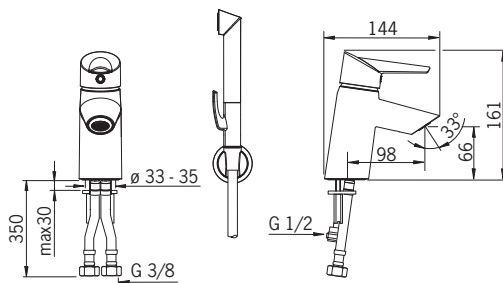
VA 1.42/20420



Sintef Nr. 3081

## 2712F

EN 817  
I (ISO 3822)  
50 - 1000 kPa  
0.13 l/s (300 kPa)  
170 kPa (0.1 l/s)  
max. +80°C



STF VTT-RTH-00007-14

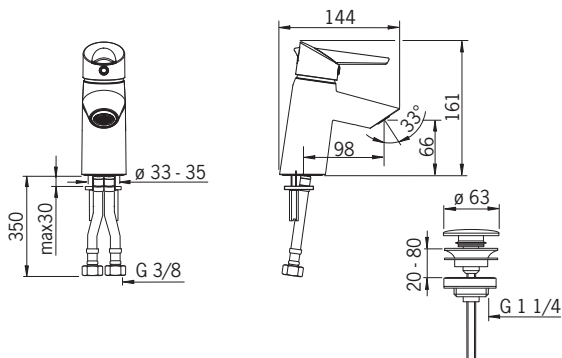
**va** VA 1.42/20420



Sintef Nr. 3081

## 2700FG

EN 817  
I (ISO 3822)  
50 - 1000 kPa  
0.18 l/s (300 kPa)  
90 kPa (0.1 l/s)  
0.1 l/s (Eco-flow at 300 kPa)  
max. +80°C



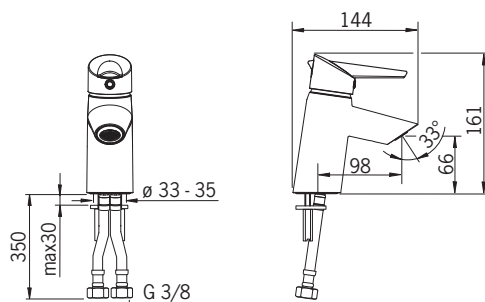
STF VTT-RTH-00007-14

**va** VA 1.42/20420



## 2710FG

EN 817  
I (ISO 3822)  
50 - 1000 kPa  
0.18 l/s (300 kPa)  
90 kPa (0.1 l/s)  
0.1 l/s (Eco-flow at 300 kPa)  
max. +80°C



STF VTT-RTH-00007-14



## 2702FG

EN 817

I (ISO 3822)

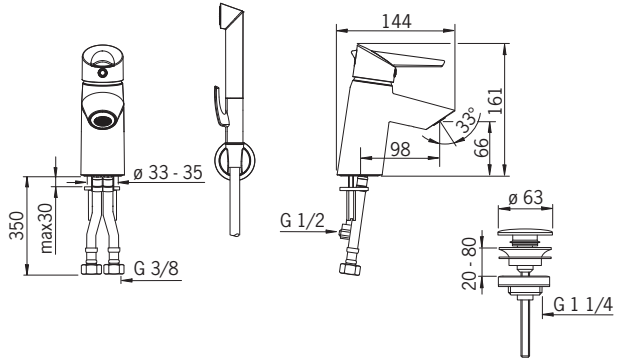
50 - 1000 kPa

0.13 l/s (300 kPa)

170 kPa (0.1 l/s)

0.1 l/s (Eco-flow at 300 kPa)

max. +80°C



STF VTT-RTH-00007-14



## 2712FG

EN 817

I (ISO 3822)

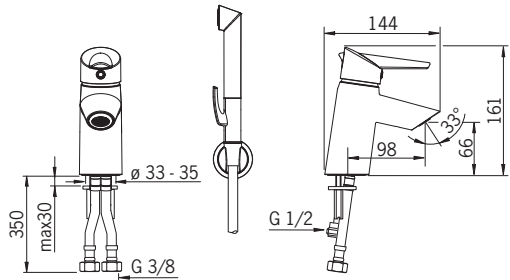
50 - 1000 kPa

0.13 l/s (300 kPa)

170 kPa (0.1 l/s)

0.1 l/s (Eco-flow at 300 kPa)

max. +80°C



STF VTT-RTH-00007-14



## Installation

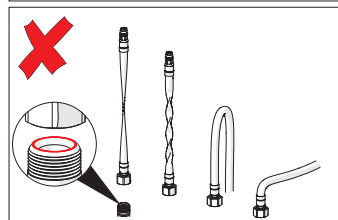
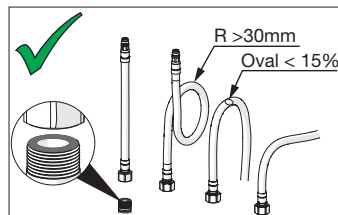
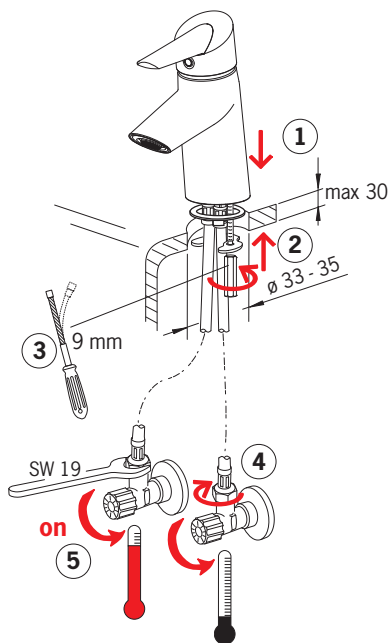
**CZ** Montáž  
**DE** Montage  
**DK** Installation  
**EE** Paigaldus  
**ES** Montaje

**FI** Asennus  
**FR** Installation  
**IT** Montaggio  
**LT** Montavimas  
**LV** Montāža

**NL** Installatie  
**NO** Montering  
**PL** Instalacja  
**RO** Instalare

**RU** Установка  
**SE** Installation  
**SK** Inštalácia  
**UA** Встановлення

### 2700F, 2710F, 2700FG, 2710FG



# Installation

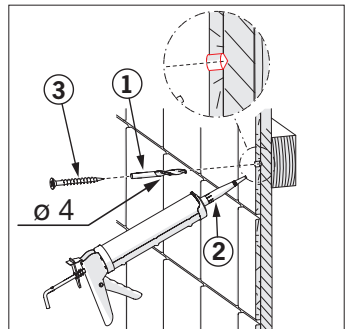
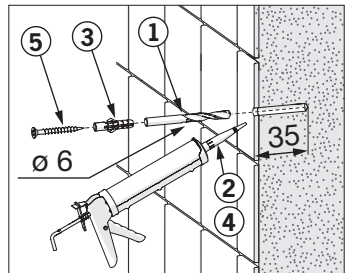
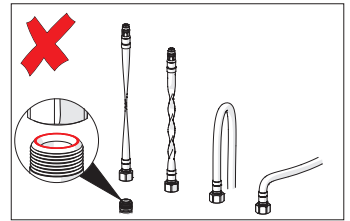
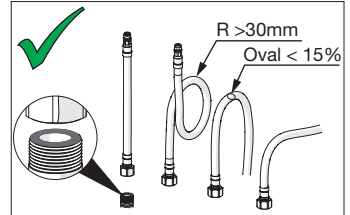
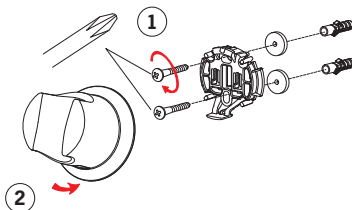
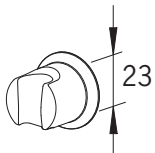
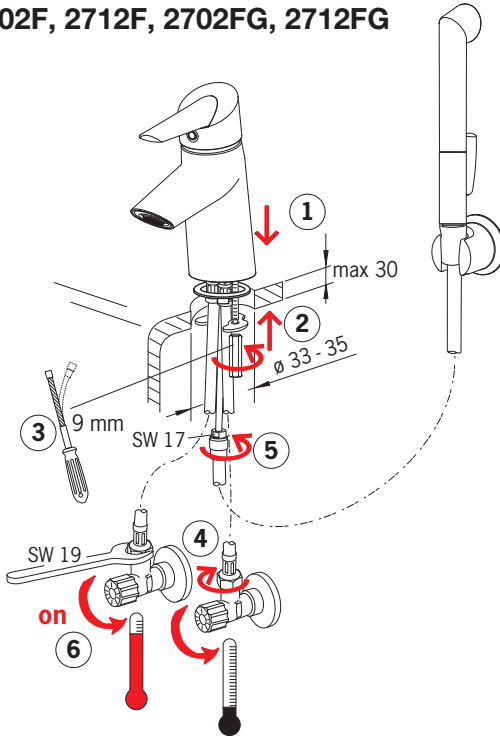
**CZ** Montáž  
**DE** Montage  
**DK** Installation  
**EE** Paigaldus  
**ES** Montaje

**FI** Asennus  
**FR** Installation  
**IT** Montaggio  
**LT** Montavimas  
**LV** Montāža

**NL** Installatie  
**NO** Montering  
**PL** Instalacja  
**RO** Instalare

**RU** Установка  
**SE** Installation  
**SK** Inštalácia  
**UA** Встановлення

## 2702F, 2712F, 2702FG, 2712FG



## Installation/Operation

**CZ** Montáž/Funkce

**DE** Montage/Funktion

**DK** Installation/Betjening

**EE** Paigaldus/Toimimine

**ES** Montaje/Servicio

**FI** Asennus/Toiminta

**FR** Installation/Utilisation

**IT** Montaggio/Funzionamento

**LT** Montavimas/Veikimo principas

**LV** Montāža/Darbības princips

**NL** Installatie/Bediening

**NO** Montering/Funksjon

**PL** Instalacja/Działanie

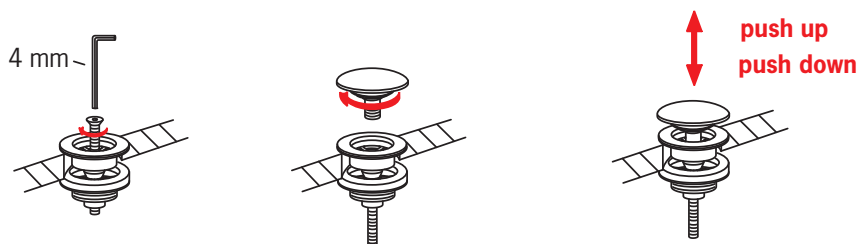
**RO** Instalare /Funcționare

**RU** Установка/Принцип действия

**SE** Funktion

**SK** Prevádzka

**UA** Встановлення / Принцип дії



## Rinsing

**CZ** Vypláchnutí

**DE** Spülen

**DK** Gennemskyldning

**EE** Loputama

**ES** Aclarar

**FI** Huuhtelu

**FR** Rinçage

**IT** Spurgo

**LT** Praplovimas

**LV** Skalošana

**NL** Spoelen

**NO** Rengjøring

**PL** Płukania

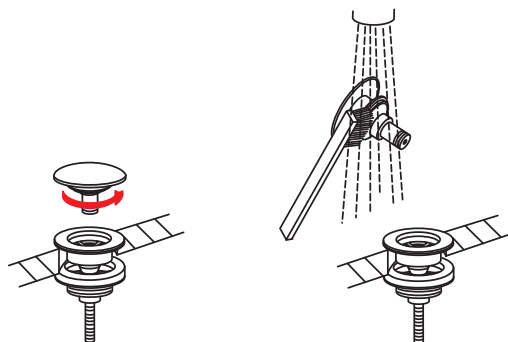
**RO** Spălare

**RU** Промывка

**SE** Renspolning

**SK** Vypláchnutie

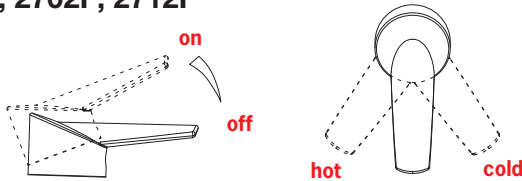
**UA** Промивання



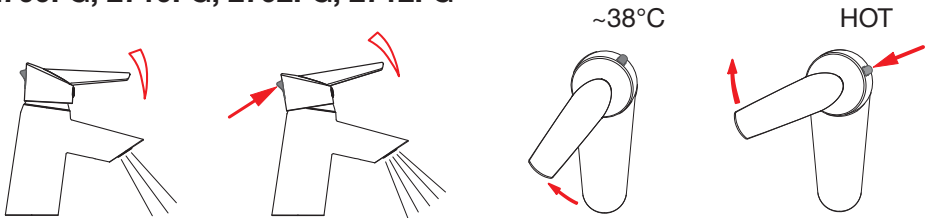
## Operation

<b>CZ</b> Funkce	<b>FI</b> Toiminta	<b>NL</b> Bediening	<b>RU</b> Принцип действия
<b>DE</b> Funktion	<b>FR</b> Utilisation	<b>NO</b> Funksjon	<b>SE</b> Funktion
<b>DK</b> Betjening	<b>IT</b> Funzionamento	<b>PL</b> Działanie	<b>SK</b> Prevádzka
<b>EE</b> Toimimine	<b>LT</b> Veikimo principas	<b>RO</b> Funcționare	<b>UA</b> Принцип дії
<b>ES</b> Servicio	<b>LV</b> Darbības princips		

### 2700F, 2710F, 2702F, 2712F



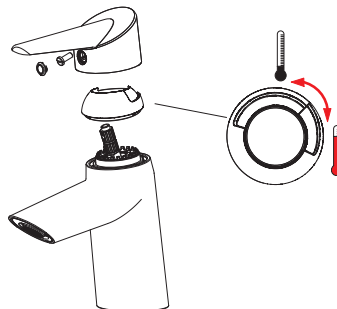
### 2700FG, 2710FG, 2702FG, 2712FG



## Limiting temperature

<b>CZ</b> Omezení teplé vody	<b>NL</b> Perlator vervangent
<b>DE</b> Temperaturbegrenzung	<b>NO</b> Begrenzing temperatur
<b>DK</b> Forindstilling af vandets max. temperatur	<b>PL</b> Ograniczenie temperatury
<b>EE</b> Temperatuuri piiramine seadeosast	<b>RO</b> Limitarea temperaturii
<b>ES</b> Limitación de la temperatura	<b>RU</b> Ограничение температуры в регулирующем блоке
<b>FI</b> Lämpötilan rajoitus	<b>SE</b> Begränsning av vattnets max. temperatur
<b>FR</b> Limitation de la température	<b>SK</b> Obmedzenie teploty
<b>IT</b> Limitazione della temperatura	<b>UA</b> Обмеження температури в регулюючому блоці
<b>LT</b> Temperatūros apribojimas	
<b>LV</b> Karstā ūdens temperatūras ierobežošana	

### 2700FG, 2710FG, 2702FG, 2712FG, 2713FG





## To change the cartridge

**CZ** Výměna kartuše

**DE** Ein- und Ausbau der Kartusche

**DK** Udskiiftning af reguleringskassette (unit)

**EE** Seadeosa vahetus

**ES** Montaje del cartucho

**FI** Säättöosan vaihto

**FR** Montage et démontage de la cartouche

**IT** Montaggio della cartuccia

**LT** Valdanciosios kasetės pakeitimas

**LV** Regulēšanas mehānisma kasetes maiņa

**NL** Vervangen van het keramische binnenwerk

**NO** Skifting av kassett

**PL** Wymiana modułu sterującego

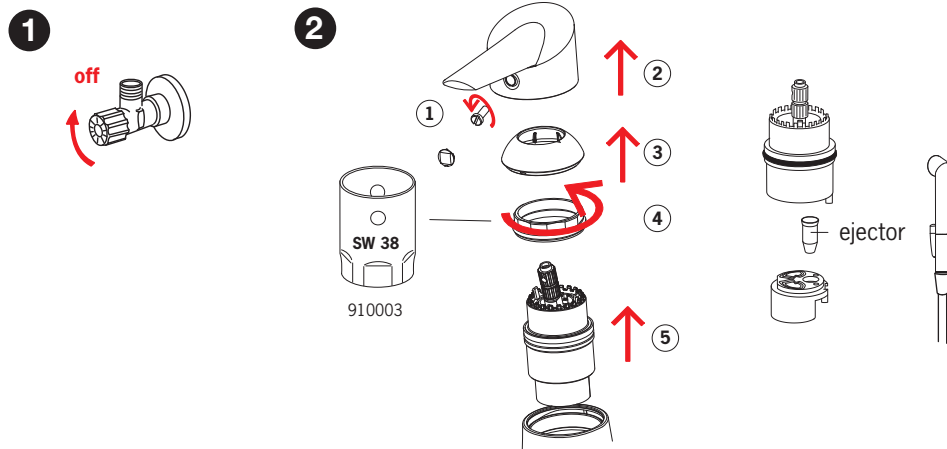
**RO** Înlocuirea cartușului

**RU** Замена регулировочного блока

**SE** Byte av kassett

**SK** Výměna kartuše

**UA** Заміна регульовального блоку



## Limiting the flow rate

**CZ** Omezení průtoku

**DE** Bergenzung der Durchflußmenge

**DK** Begrænsning af vandmængden

**EE** Vooluhulga piiramine

**ES** Limitación de la tasa de flujo

**FI** Virtaaman rajoitus

**FR** Limitation du débit

**IT** Limitazione della portata

**LT** Vandens srovės reguliavimas

**LV** Ūdens plūsmas ierobežošana

**NL** Begrenzing van de doorstroomhoeveelheid

**NO** Begrensning av vannmengde

**PL** Ograniczenie wielkości strumienia

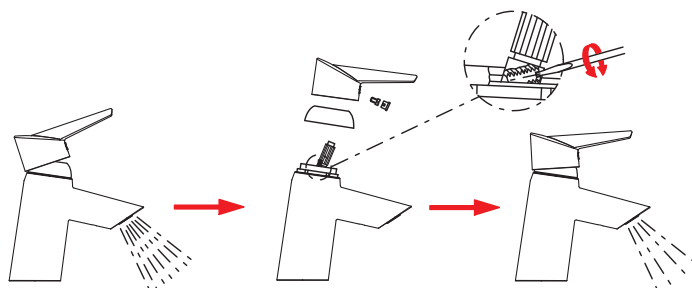
**RO** Limitarea debitului

**RU** Регулирование потока

**SE** Flödesbegränsning

**SK** Obmedzenie prietoku

**UA** Регулювання потоку



## Spare parts

**CZ** Náhradní díly

**FI** Varaosat

**NL** Reserve-onderdelen

**RU** Запасные части

**DE** Ersatzteile

**FR** Pièces détachées

**NO** Reservedeler

**SE** Reservdelar

**DK** Reservedele

**IT** Pezzi di ricambio

**PL** Części zamienne

**SK** Náhradné diely

**EE** Varuosad

**LT** Atsarginės dalys

**RO** Piese de schimb

**UA** Запасні частини

**ES** Piezas de recambio

**LV** Rezerves daļas

### 2700F, 2710F, 2702F, 2712F

1 601319V

2 159053V

3 158726

4 158890

5 601500V

6 158727/10

7 158697

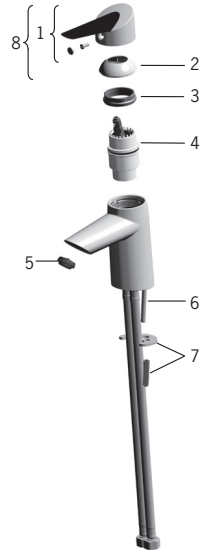
8 601864V (Eco)

### 2702F, 2712F

1 159684

### 2700F, 2702F

159056V



### 2700FG, 2710FG, 2702FG, 2712FG

1 601864V (Eco)

2 158726

3 158890

4 601500V

5 158727/10

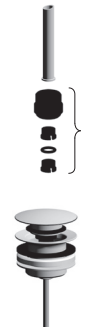
6 158697

### 2702FG, 2712FG

1 159684

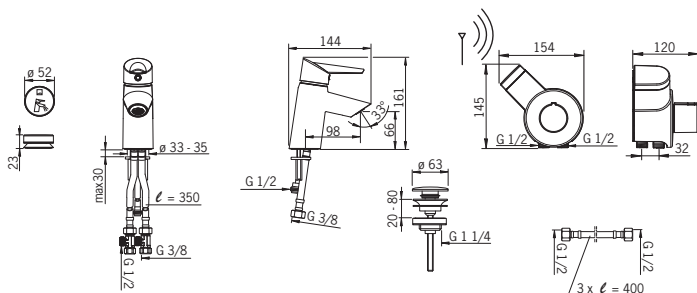
### 2700FG, 2702FG

159056V



## 2701F

EN 817, EN 15091  
I (ISO 3822)  
100 - 1000 kPa  
0.13 l/s (300 kPa)  
170 kPa (0.1 l/s)  
max. +70°C

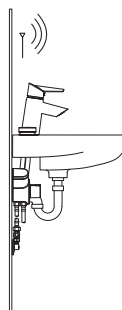
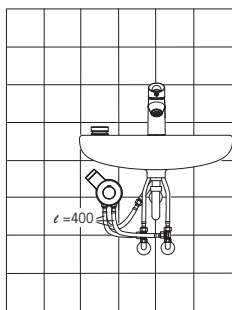


STF VTT-RTH-00063-14

VA VA 1.42/20420



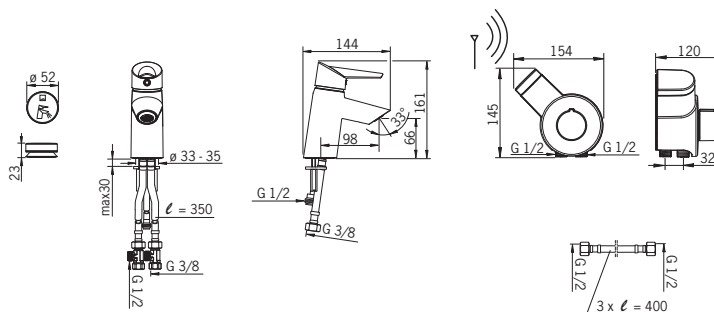
Sintef Nr. 3082



CE (EMC 2004/108/EY)

## 2711F

EN 817, EN 15091  
I (ISO 3822)  
100 - 1000 kPa  
0.13 l/s (300 kPa)  
170 kPa (0.1 l/s)  
max. +70°C

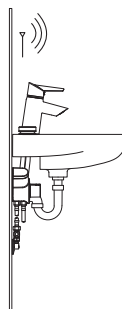
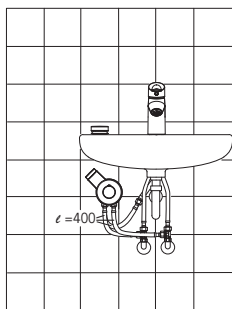


STF VTT-RTH-00063-14

VA VA 1.42/20420



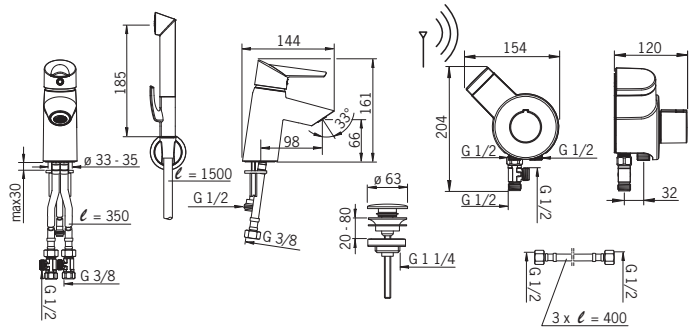
Sintef Nr. 3082



CE (EMC 2004/108/EY)

## 2703F

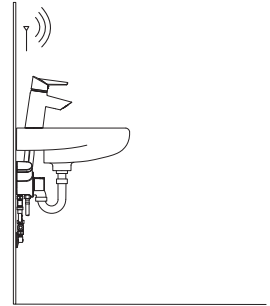
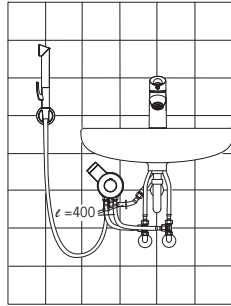
EN 817, EN 15091  
 I (ISO 3822)  
 100 - 1000 kPa  
 0.13 l/s (300 kPa)  
 170 kPa (0.1 l/s)  
 max. +70°C



STF VTT-RTH-00063-14  
 VA 1.42/20420



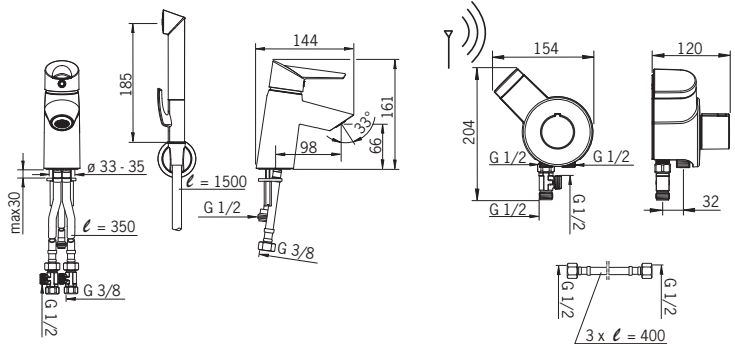
Sintef Nr. 3082



CE (EMC 2004/108/EY)

## 2713F

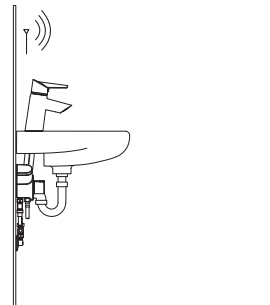
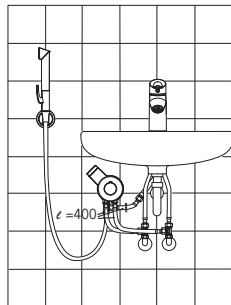
EN 817, EN 15091  
 I (ISO 3822)  
 100 - 1000 kPa  
 0.13 l/s (300 kPa)  
 170 kPa (0.1 l/s)  
 max. +70°C



STF VTT-RTH-00063-14  
 VA 1.42/20420



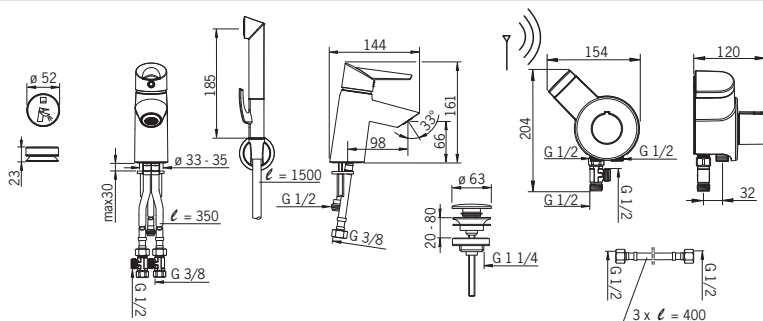
Sintef Nr. 3082



CE (EMC 2004/108/EY)

## 2705F

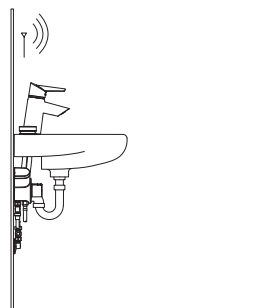
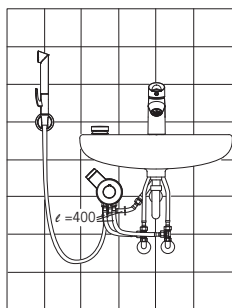
EN 817, EN 15091  
I (ISO 3822)  
100 - 1000 kPa  
0.13 l/s (300 kPa)  
170 kPa (0.1 l/s)  
max. +70°C



STF VTT-RTH-00063-14  
VA VA 1.42/20420



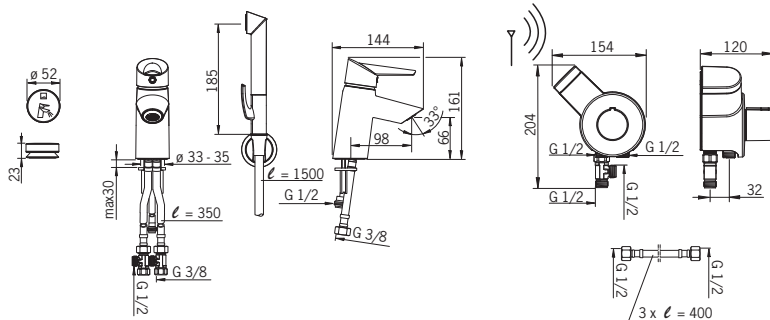
Sintef Nr. 3082



CE (EMC 2004/108/EY)

## 2715F

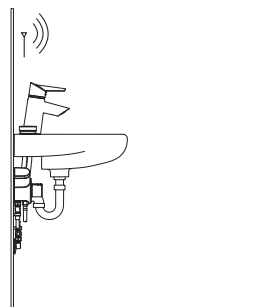
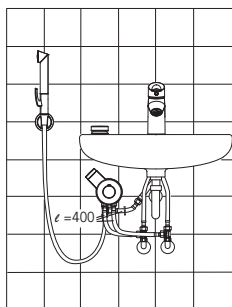
EN 817, EN 15091  
I (ISO 3822)  
100 - 1000 kPa  
0.13 l/s (300 kPa)  
170 kPa (0.1 l/s)  
max. +70°C



STF VTT-RTH-00063-14  
VA VA 1.42/20420



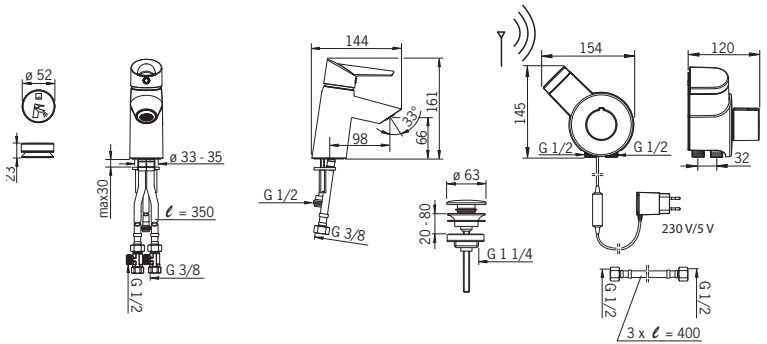
Sintef Nr. 3082



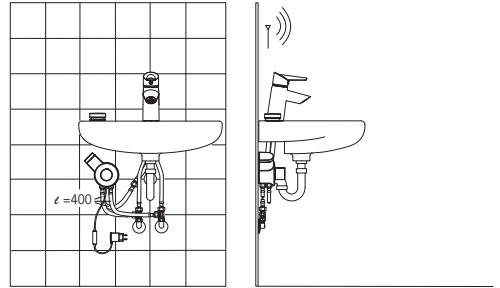
CE (EMC 2004/108/EY)

## 2701FT

EN 817, EN 15091  
 I (ISO 3822)  
 100 - 1000 kPa  
 0.13 l/s (300 kPa)  
 170 kPa (0.1 l/s)  
 max. +70°C



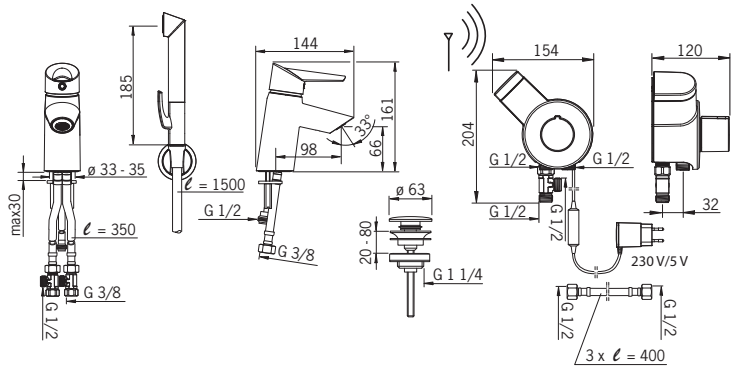
STF VTT-RTH-00063-14  
 Sintef Nr. 3082



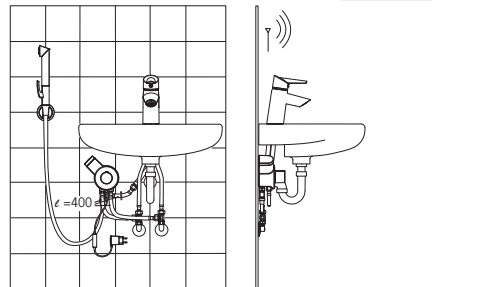
CE (EMC 2004/108/EY)

## 2703FT

EN 817, EN 15091  
 I (ISO 3822)  
 100 - 1000 kPa  
 0.13 l/s (300 kPa)  
 170 kPa (0.1 l/s)  
 max. +70°C



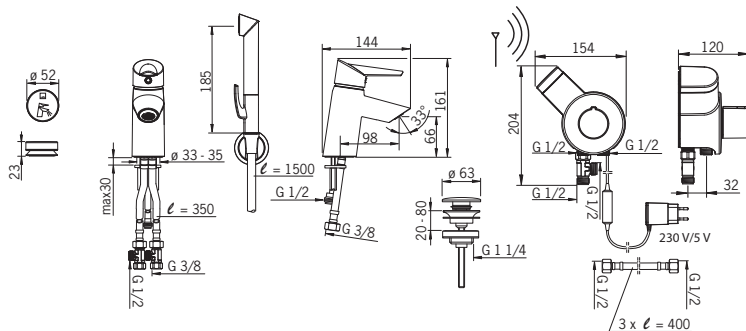
STF VTT-RTH-00063-14  
 Sintef Nr. 3082



CE (EMC 2004/108/EY)

## 2705FT

EN 817, EN 15091  
I (ISO 3822)  
100 - 1000 kPa  
0.13 l/s (300 kPa)  
170 kPa (0.1 l/s)  
max. +70°C



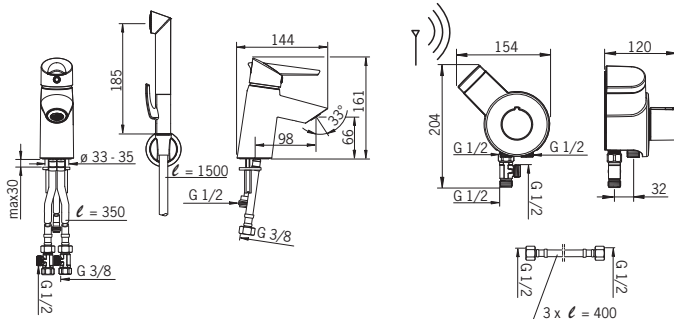
STF VTT-RTH-00063-14  
Sintef Nr. 3082



CE (EMC 2004/108/EY)

## 2713FG

EN 817, EN 15091  
I (ISO 3822)  
100 - 1000 kPa  
0.13 l/s (300 kPa)  
170 kPa (0.1 l/s)  
0.07 l/s (Eco-flow at 300 kPa)  
max. +70°C



VA 1.42/20420



CE (EMC 2004/108/EY)

## 2713FGT

EN 817, EN 15091

I (ISO 3822)

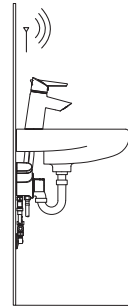
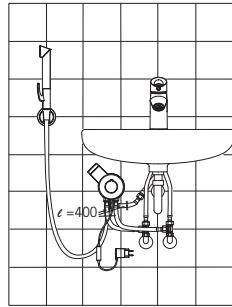
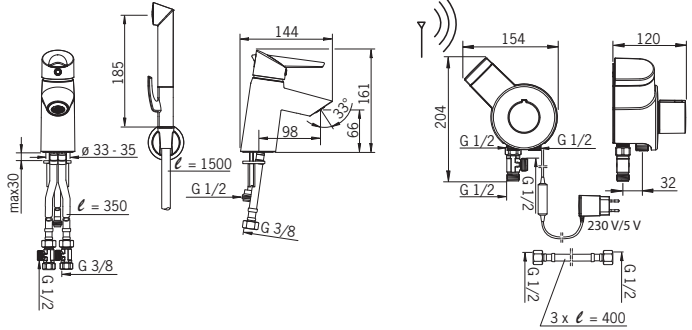
100 - 1000 kPa

0.13 l/s (300 kPa)

170 kPa (0.1 l/s)

0.07 l/s (Eco-flow at 300 kPa)

max. +70°C



VA 1.42/20420



GODKENDT  
TIL DRILLEKVVAND

CE (EMC 2004/108/EY)



## Technical data

<b>CZ</b> Technická data	<b>FI</b> Tekniset tiedot	<b>NL</b> Technische gegevens	<b>RU</b> Технические данные
<b>DE</b> Technische Daten	<b>FR</b> Données techniques	<b>NO</b> Teknisk informasjon	<b>SE</b> Teknisk information
<b>DK</b> Tekniske data	<b>IT</b> Dati tecnici	<b>PL</b> Dane techniczne	<b>SK</b> Technické údaje
<b>EE</b> Tehnilised andmed	<b>LT</b> Techniniai duomenys	<b>RO</b> Date tehnice	<b>UA</b> Технічні дані
<b>ES</b> Datos técnicos	<b>LV</b> Tehniskie dati		

### GB Battery

<b>CZ</b> Monočlánek
<b>DE</b> Batterie
<b>DK</b> Batteri
<b>EE</b> Patareid
<b>ES</b> Batería
<b>FI</b> Paristo
<b>FR</b> Piles
<b>IT</b> Batterie
<b>LT</b> Baterija
<b>LV</b> Baterija
<b>NL</b> Batterij
<b>NO</b> Batteri
<b>PL</b> Bateria
<b>RO</b> Baterie electrică
<b>RU</b> Батарея
<b>SE</b> Batteri
<b>SK</b> Monočlánok
<b>UA</b> Батарея

**AA 1.5V Lithium x 2**

**CR 2450 3 V (2701F, 2711F, 2701FT, 2703F, 2713F, 2713FG, 2703FT, 2713FGT)**

**CR 2450 3 V x 2 (2705F, 2715F, 2705FT)**

### Electrical Connection

Napájecí napětí
Elektr. Anschluß
Elektrisk tilslutning
Elektriliides
Instalación eléctrica
Sähköliitântä
Connexion électrique
Collegamento elettrico
Maitinimo šaltinis
Elektrobarošana
Electrische aansluiting
Elektrisk tilkobling
Podlaczenie elektryczne
Conexiune electrică
Электронпитани
Ei-anslutning
Elektrické pripojenie
Електроживлення

**230 V/5 V (2701FT, 2703FT, 2705FT, 2713FGT)**

### Protection class

Třída bezpečnosti
Sicherheitsklasse
Beskyttelsesklasse
Kaitseklass
Grado de protección
Suojausluokka
Norme de sécurité
Protezione classe
Saugumo klasė
Aizsardzības klase
Veiligheidsklasse
Tetthetsklasse
Klasa bezpieczeństwa
Clasa de protecție
Степень защиты
Kapslingsklass
Trieda bezpečnosti
Ступінь захисту

**IP54**

### GB Number of devices connected

<b>CZ</b> Maximální množství připojených zařízení
<b>DE</b> Anzahl der angeschlossenen Armaturen
<b>DK</b> Antal der kan tilsluttes
<b>EE</b> Ühendatavate seadmete arv
<b>ES</b> Número de griferías a conectar
<b>FI</b> Kytettävien laitteiden lukumäärä
<b>FR</b> Nombre d'appareils connectés
<b>IT</b> Numero delle rubinetterie collegate
<b>LT</b> Maksimalus įrenginių pajungimo kiekis
<b>LV</b> Masimālais pievienoto jaucējkrānu un skalotāju vienību skaits
<b>NL</b> Aantal aansluitbare toestellen
<b>NO</b> Antall tilkoblet pr. Omformer
<b>PL</b> Ilość możliwych podłączeń baterii i/lub zaworów
<b>RO</b> Număr de dispozitive conectate
<b>RU</b> Максимально допустимое число устройств, подключаемых к одному трансформатору
<b>SE</b> Antal anslutna enheter
<b>SK</b> Maximálne množstvo pripojených zariadení
<b>UA</b> Кількість підключених пристроїв

**Max 8**

### Max. flow period

Max. doba průtoku
Max. Fließdauer
Max. løbetid
Maksimaalne vee vooluaaja pikkus
Periodo máximo de flujo
Max. virtusaika
Durée maximum d'écoulement
Scorrimento mass.
Maksimali srovės tekėjimo trukmė
Maksimālais plūsmas periods
Max. looptijd
Funksjonstid
Max czas przepływu
Periodă max. de curgere
Макс. время подачи воды
Max. flödestid
Max. doba prietoku
Макс. час подачі води

**2 min Bidetta**  
**6 s (4-15 s) Press pad**

## Installation

CZ Montáž  
DE Montage  
DK Installation  
EE Paigaldus  
ES Montaje

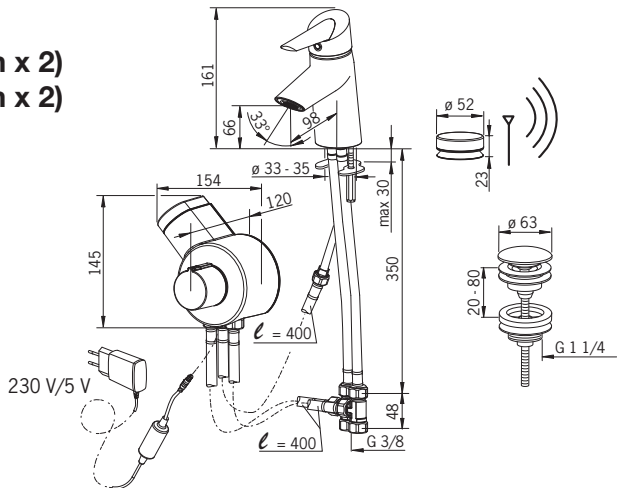
FI Asennus  
FR Installation  
IT Montaggio  
LT Montavimas  
LV Montāža

NL Installatie  
NO Montering  
PL Instalacja  
RO Instalare

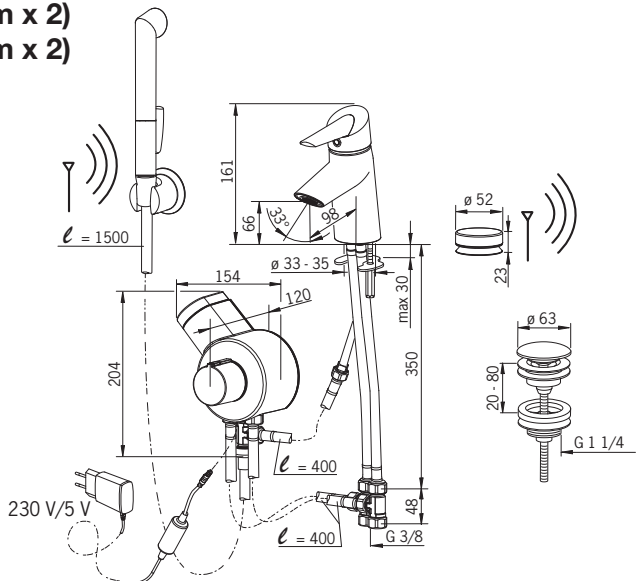
RU Установка  
SE Installation  
SK Inštalácia  
UA Встановлення

1

2701F (AA 1.5 V Lithium x 2)  
2711F (AA 1.5 V Lithium x 2)  
2701FT (230 /5V)



2705F (AA 1.5 V Lithium x 2)  
2715F (AA 1.5 V Lithium x 2)  
2705FT (230 /5V)



# Installation

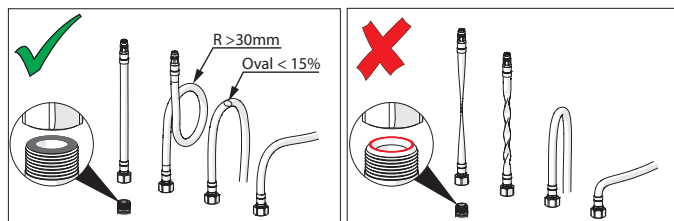
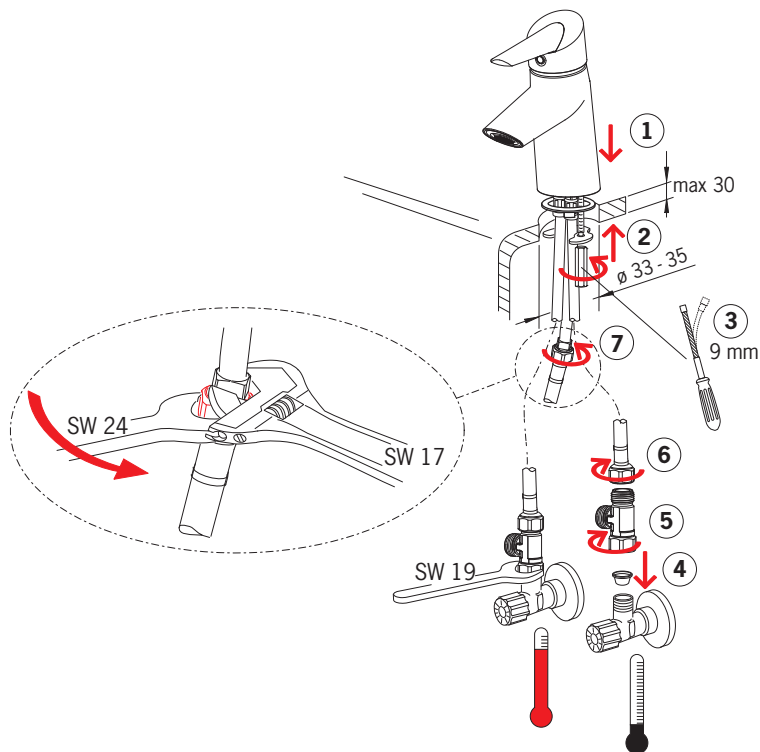
**CZ** Montáž  
**DE** Montage  
**DK** Installation  
**EE** Paigaldus  
**ES** Montaje

**FI** Asennus  
**FR** Installation  
**IT** Montaggio  
**LT** Montavimas  
**LV** Montāža

**NL** Installatie  
**NO** Montering  
**PL** Instalacja  
**RO** Instalare

**RU** Установка  
**SE** Installation  
**SK** Inštalácia  
**UA** Встановлення

**1**



# Installation

CZ Montáž  
DE Montage  
DK Installation  
EE Paigaldus  
ES Montaje

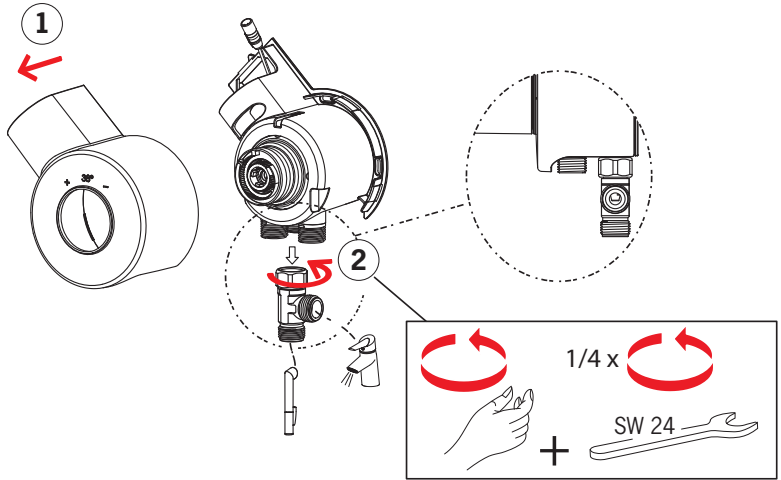
FI Asennus  
FR Installation  
IT Montaggio  
LT Montavimas  
LV Montāža

NL Installatie  
NO Montering  
PL Instalacja  
RO Instalare

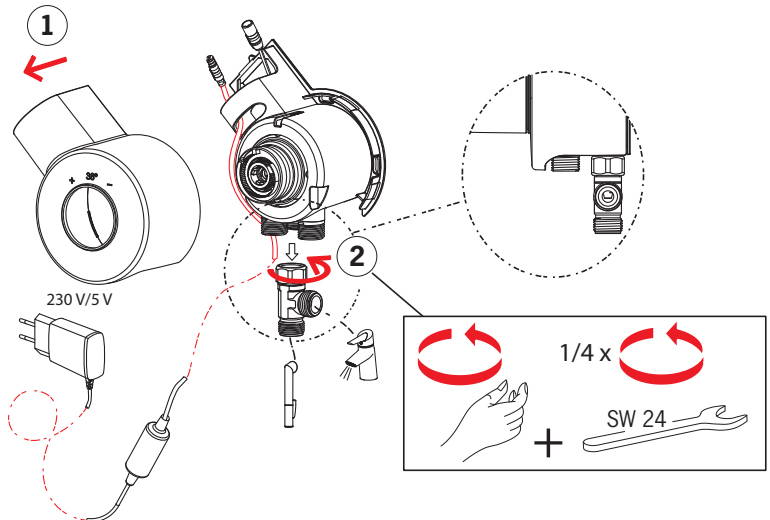
RU Установка  
SE Installation  
SK Inštalácia  
UA Встановлення

**2**

**2705F**



**2705FT, 2713FGT**



# Installation

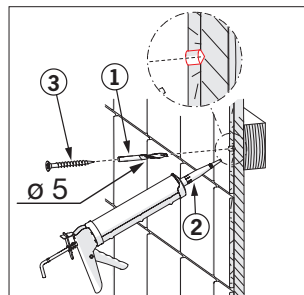
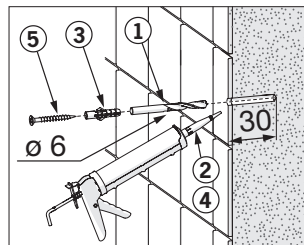
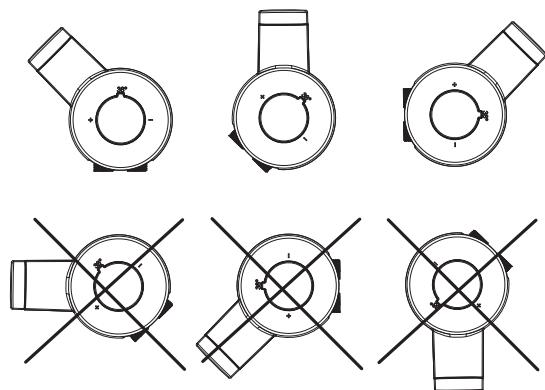
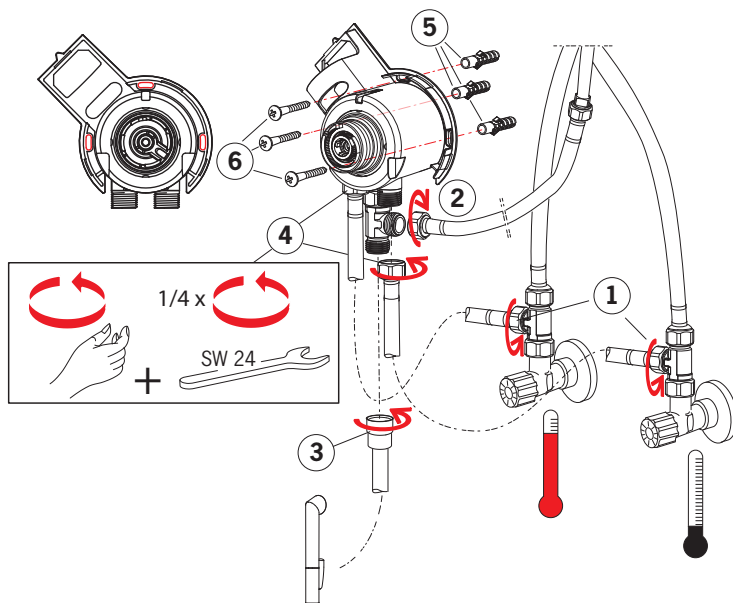
**CZ** Montáž  
**DE** Montage  
**DK** Installation  
**EE** Paigaldus  
**ES** Montaje

**FI** Asennus  
**FR** Installation  
**IT** Montaggio  
**LT** Montavimas  
**LV** Montāža

**NL** Installatie  
**NO** Montering  
**PL** Instalacja  
**RO** Instalare

**RU** Установка  
**SE** Installation  
**SK** Inštalácia  
**UA** Встановлення

**3**



## Installation

**CZ** Montáž

**DE** Montage

**DK** Installation

**EE** Paigaldus

**ES** Montaje

**FI** Asennus

**FR** Installation

**IT** Montaggio

**LT** Montavimas

**LV** Montāža

**NL** Installatie

**NO** Montering

**PL** Instalacja

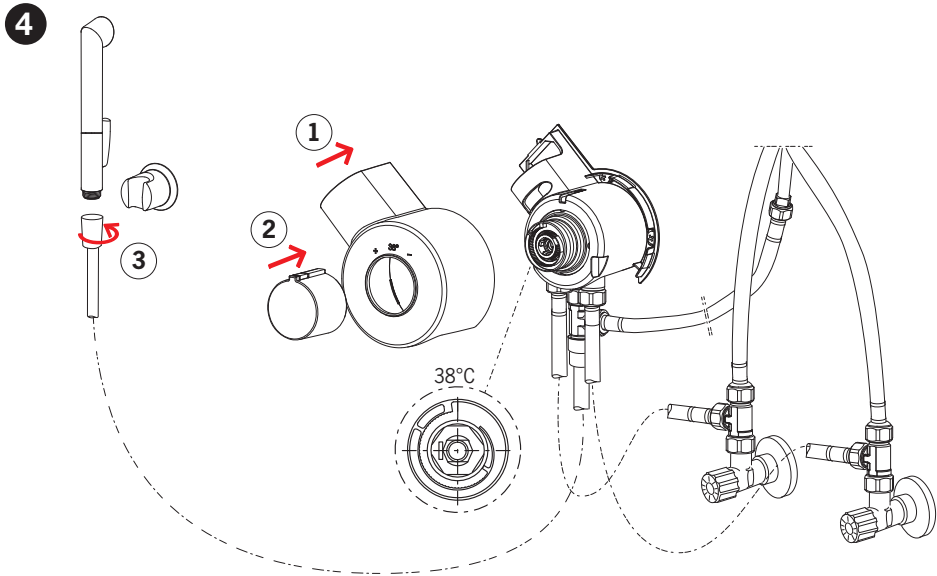
**RO** Instalare

**RU** Установка

**SE** Installation

**SK** Inštalácia

**UA** Встановлення



## Installation

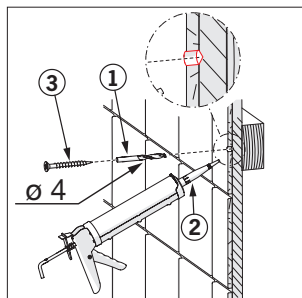
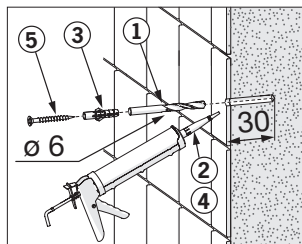
**CZ** Montáž  
**DE** Montage  
**DK** Installation  
**EE** Paigaldus  
**ES** Montaje

**FI** Asennus  
**FR** Installation  
**IT** Montaggio  
**LT** Montavimas  
**LV** Montāža

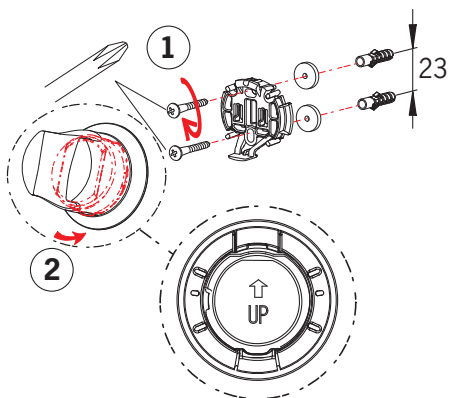
**NL** Installatie  
**NO** Montering  
**PL** Instalacja  
**RO** Instalare

**RU** Установка  
**SE** Installation  
**SK** Inštalácia  
**UA** Встановлення

### 5 2703F, 2713F, 2713FG, 2713FGT, 2703FT 2705F, 2715F, 2705FT

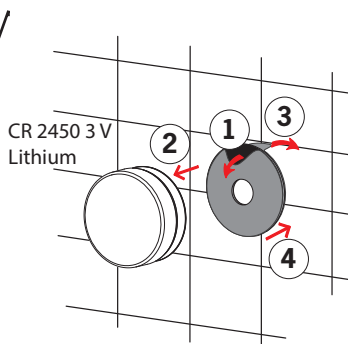
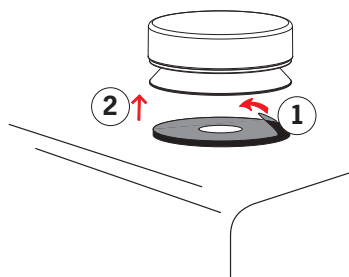


CR 2450 3 V  
 Lithium



### 6 2701F, 2711F, 2701FT 2705F, 2715F, 2705FT

CR 2450 3 V Lithium



## Installation

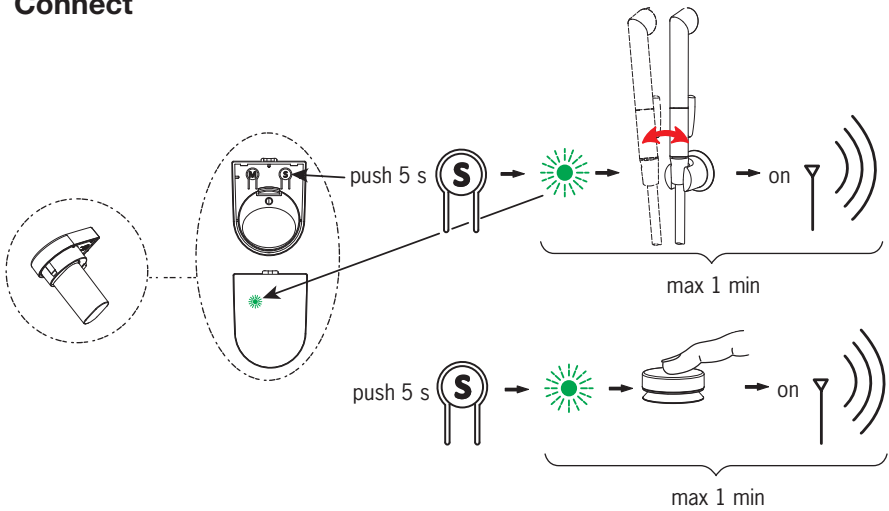
CZ Montáž  
DE Montage  
DK Installation  
EE Paigaldus  
ES Montaje

FI Asennus  
FR Installation  
IT Montaggio  
LT Montavimas  
LV Montāža

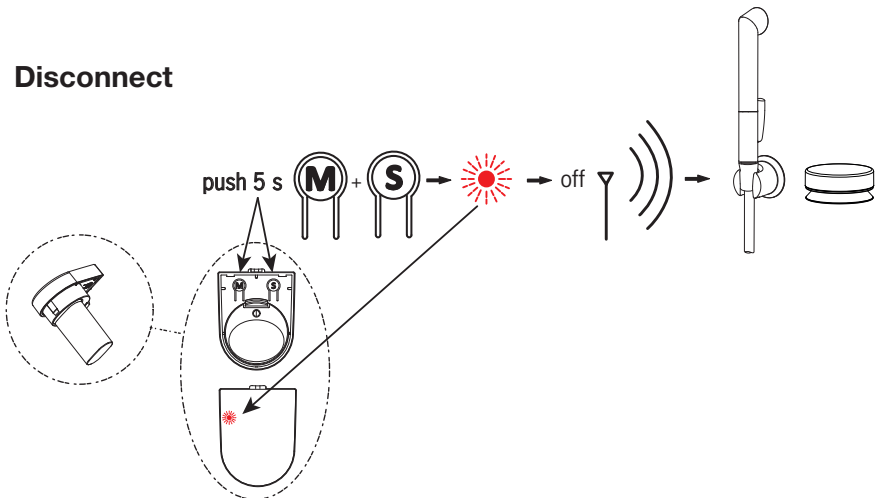
NL Installatie  
NO Montering  
PL Instalacja  
RO Instalare

RU Установка  
SE Installation  
SK Inštalácia  
UA Встановлення

### 7 Connect



### Disconnect





## Installation

**CZ** Montáž  
**DE** Montage  
**DK** Installation  
**EE** Paigaldus  
**ES** Montaje

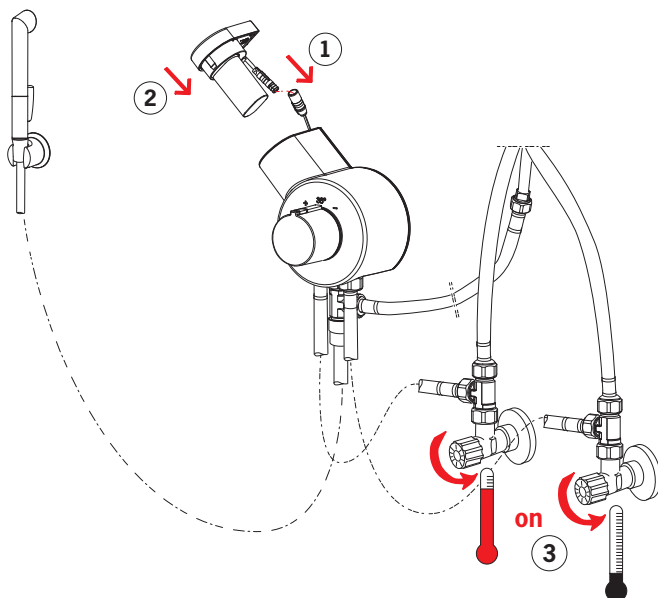
**FI** Asennus  
**FR** Installation  
**IT** Montaggio  
**LT** Montavimas  
**LV** Montāža

**NL** Installatie  
**NO** Montering  
**PL** Instalacja  
**RO** Instalare

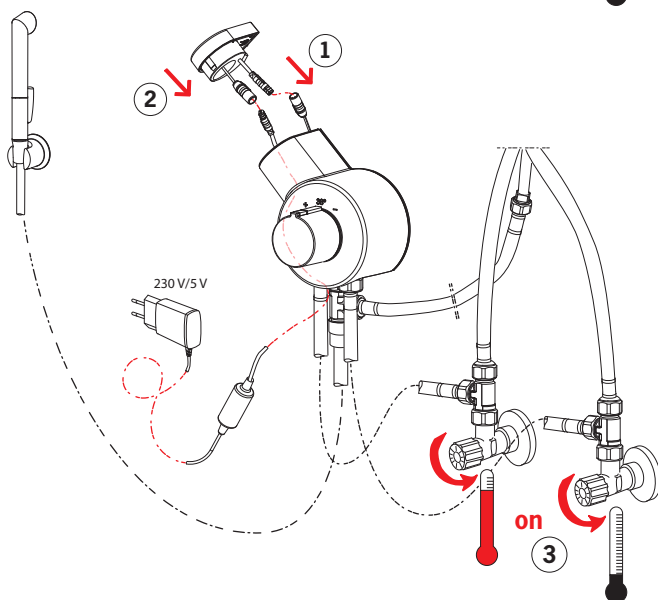
**RU** Установка  
**SE** Installation  
**SK** Inštalácia  
**UA** Встановлення

**8**

**2705F (AA 1.5 V  
 Lithium x 2)**



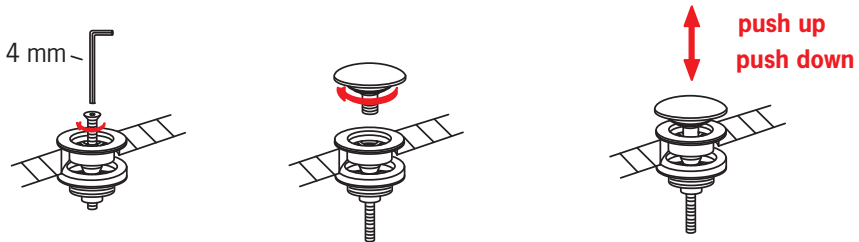
**2705FT (230 /5V)  
 2713FGT (230/5 V)**



## Installation/Operation

**CZ** Montáž/Funkce  
**DE** Montage/Funktion  
**DK** Installation/Betjening  
**EE** Paigaldus/Toimimine  
**ES** Montaje/Servicio  
**FI** Asennus/Toiminta  
**FR** Installation/Utilisation  
**IT** Montaggio/Funzionamento  
**LT** Montavimas/Veikimo principas

**LV** Montāža/Darbības princips  
**NL** Installatie/Bediening  
**NO** Montering/Funksjon  
**PL** Instalacja/Działanie  
**RO** Instalare /Funcționare  
**RU** Установка/Принцип действия  
**SE** Funktion  
**SK** Prevádzka  
**UA** Встановлення / Принцип дії



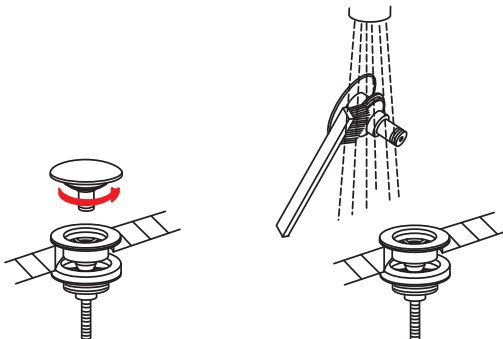
## Rinsing

**CZ** Vypláchnutí  
**DE** Spülen  
**DK** Gennemskyldning  
**EE** Loputama  
**ES** Aclarar

**FI** Huuhtelu  
**FR** Rinçage  
**IT** Spurgo  
**LT** Praplovimas  
**LV** Skalošana

**NL** Spoelen  
**NO** Rengjøring  
**PL** Płukania  
**RO** Spălare

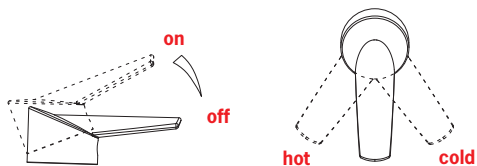
**RU** Промывка  
**SE** Renspolning  
**SK** Vypláchnutie  
**UA** Промивання



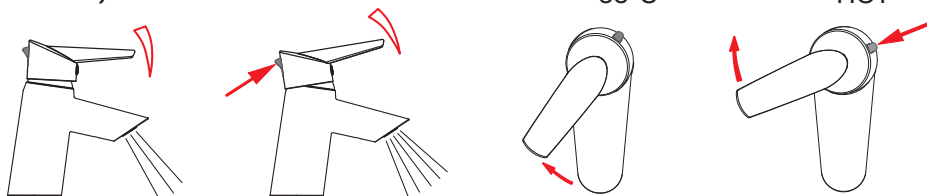
# Operation

<b>CZ</b> Funkce	<b>FI</b> Toiminta	<b>NL</b> Bediening	<b>RU</b> Принцип действия
<b>DE</b> Funktion	<b>FR</b> Utilisation	<b>NO</b> Funksjon	<b>SE</b> Funktion
<b>DK</b> Betjening	<b>IT</b> Funzionamento	<b>PL</b> Działanie	<b>SK</b> Prevádzka
<b>EE</b> Toimimine	<b>LT</b> Veikimo principas	<b>RO</b> Funcționare	<b>UA</b> Принцип дії
<b>ES</b> Servicio	<b>LV</b> Darbības princips		

**1**

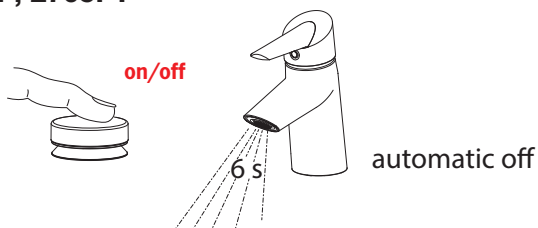


**2713FG, 2713FGT**



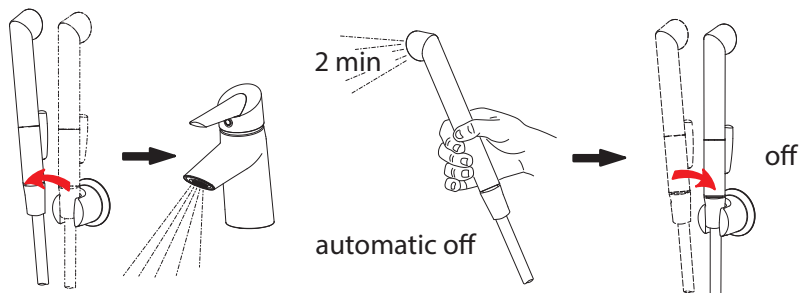
**2**

**2701F, 2711F, 2701FT  
2705F, 2715F, 2705FT**



**3**

**2703F, 2713F, 2703FT, 2713FGT,  
2705F, 2715F, 2705FT**



## To change the cartridge

**CZ** Výměna kartuše

**DE** Ein- und Ausbau der Kartusche

**DK** Udskiftning af reguleringskassette (unit)

**EE** Seadeosa vahetus

**ES** Montaje del cartucho

**FI** Säätöosan vaihto

**FR** Montage et démontage de la cartouche

**IT** Montaggio della cartuccia

**LT** Valdanciosios kasetės pakeitimas

**LV** Regulēšanas mehānisma kasetes maiņa

**NL** Vervangen van het keramische binnenwerk

**NO** Skifting av kassett

**PL** Wymiana modułu sterującego

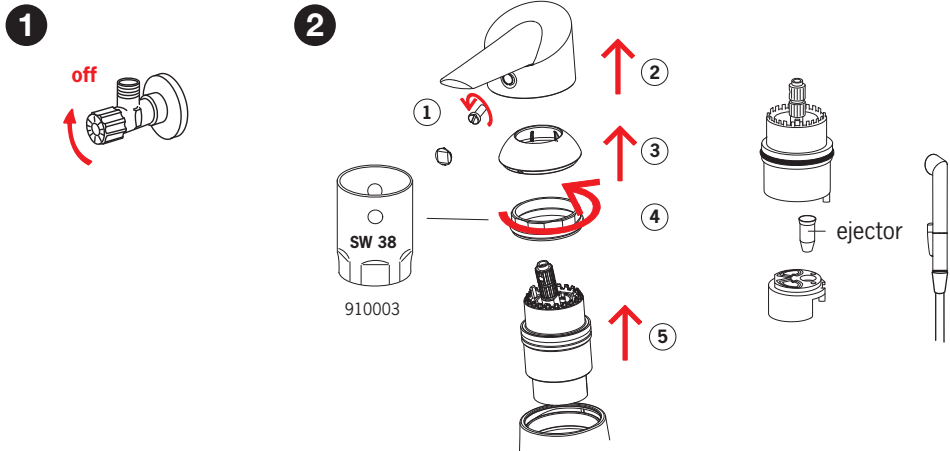
**RO** Înlocuirea cartușului

**RU** Замена регулировочного блока

**SE** Byte av kassett

**SK** Výměna kartuše

**UA** Заміна регулювального блоку



## Limiting the flow rate

**CZ** Omezení průtoku

**DE** Bergenzung der Durchflußmenge

**DK** Begrænsning af vandmængden

**EE** Vooluhulga piiramine

**ES** Limitación de la tasa de flujo

**FI** Virtaaman rajoitus

**FR** Limitation du débit

**IT** Limitazione della portata

**LT** Vandens srovės reguliavimas

**LV** Ūdens plūsmas ierobežošana

**NL** Begrenzing van de doorstroomhoeveelheid

**NO** Begrensning av vannmengde

**PL** Ograniczenie wielkości strumienia

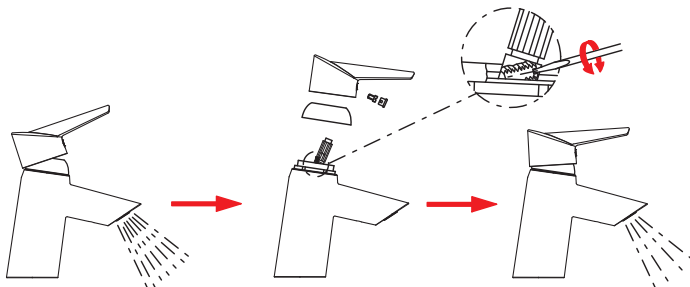
**RO** Limitarea debitului

**RU** Регулирование потока

**SE** Flödesbegränsning

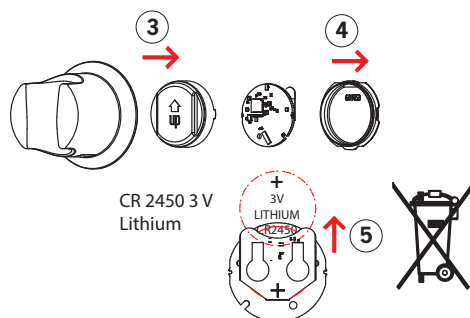
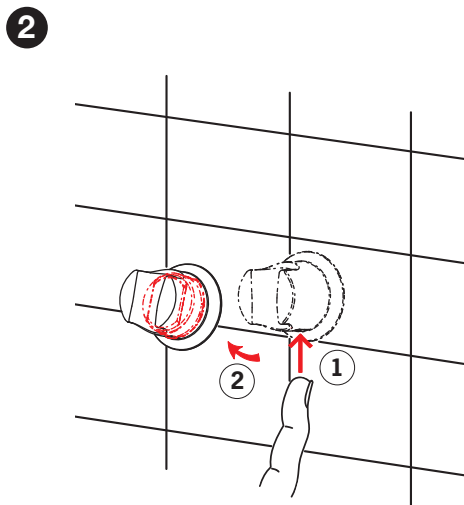
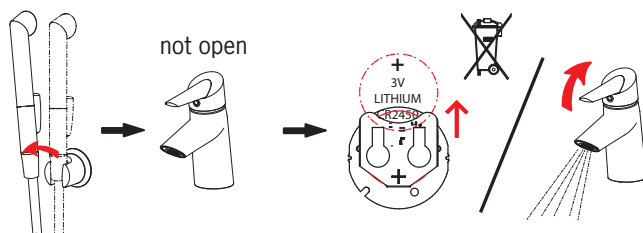
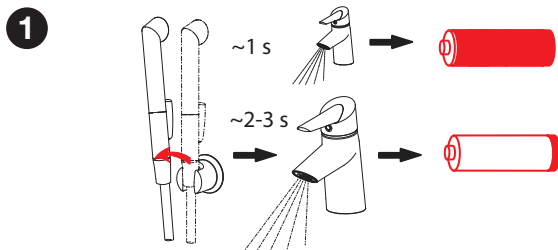
**SK** Obmedzenie prietoku

**UA** Регулювання потоку



## Changing the battery

<b>CZ</b> Výměna baterie	<b>LV</b> Baterijas maiņa
<b>DE</b> Wechsel der Batterie	<b>NL</b> Batterij vervangen
<b>DK</b> Udskiftning af batteri	<b>NO</b> Bytting av batteri
<b>EE</b> Patarei vahetamine	<b>PL</b> Wymiana baterii zasilającej
<b>ES</b> Cambiar la batería	<b>RO</b> Înlocuirea bateriei electrice
<b>FI</b> Pariston vaihto	<b>RU</b> Замена батареек
<b>FR</b> Changement de la pile	<b>SE</b> Byte av batteri
<b>IT</b> Sostituzione della batteria	<b>SK</b> Výměna batérie
<b>LT</b> Baterijos pakeitimas	<b>UA</b> Заміна батарейки



## Changing the battery

**CZ** Výměna baterie

**DE** Wechsel der Batterie

**DK** Udskiftning af batteri

**EE** Patarei vahetamine

**ES** Cambiar la batería

**FI** Pariston vaihto

**FR** Changement de la pile

**IT** Sostituzione della batteria

**LT** Baterijos pakeitimas

**LV** Baterijas maiņa

**NL** Batterij vervangen

**NO** Bytting av batteri

**PL** Wymiana baterii zasilającej

**RO** Înlocuirea bateriei electrice

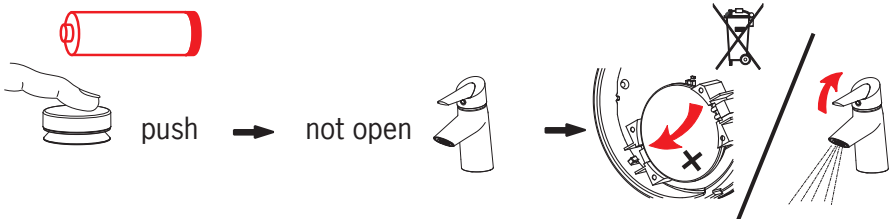
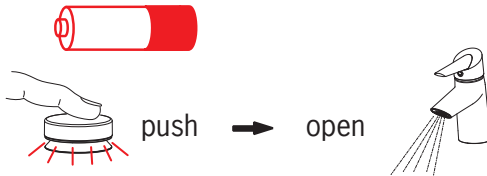
**RU** Замена батарейки

**SE** Byte av batteri

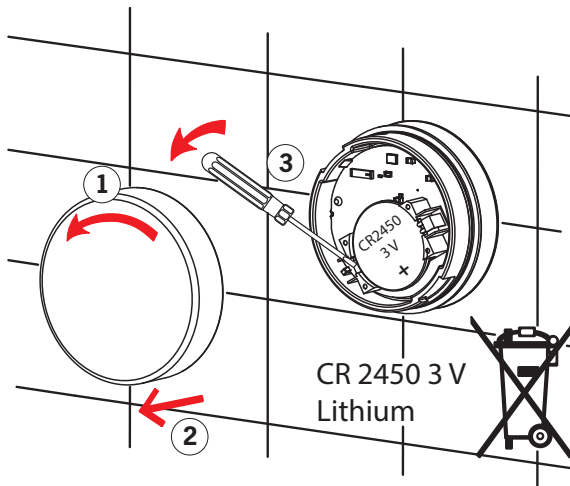
**SK** Výměna batérie

**UA** Заміна батарейки

**1**



**2**

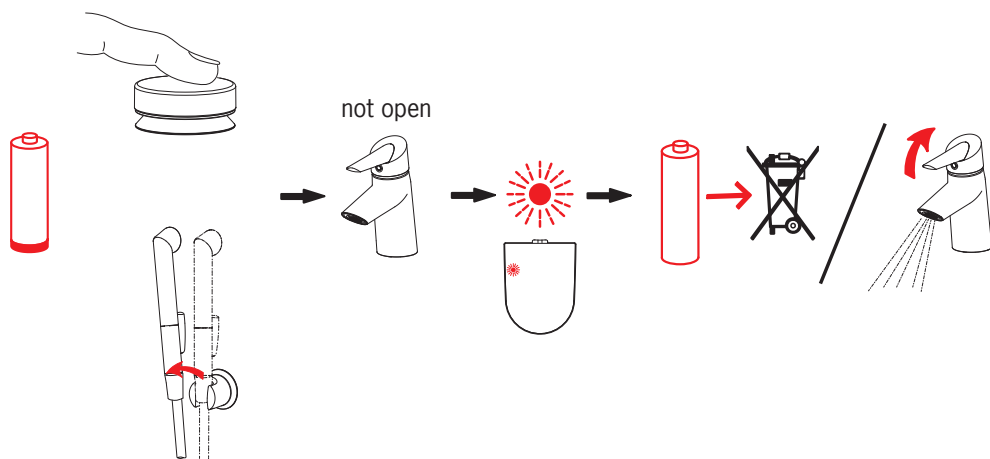


## Changing the battery

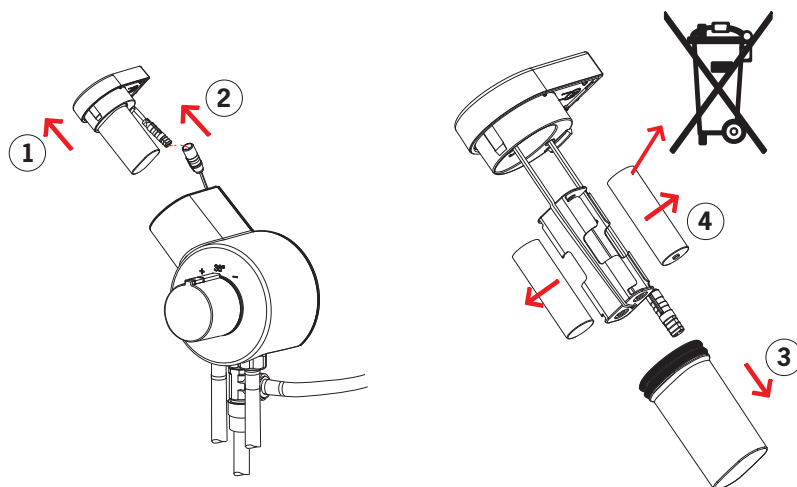
**CZ** Výměna baterie  
**DE** Wechsel der Batterie  
**DK** Udskiiftning af batteri  
**EE** Patarei vahetamine  
**ES** Cambiar la batería  
**FI** Pariston vaihto  
**FR** Changement de la pile  
**IT** Sostituzione della batteria  
**LT** Baterijos pakeitimas

**LV** Baterijas maiņa  
**NL** Batterij vervangen  
**NO** Bytting av batteri  
**PL** Wymiana baterii zasilajacej  
**RO** Înlocuirea bateriei electrice  
**RU** Замена батареек  
**SE** Byte av batteri  
**SK** Výměna batérie  
**UA** Замена батарейки

1



2



## Changing the factory settings

**CZ** Změna hodnot předem nastavených výrobcem

**DE** Änderung der Werkseinstellungen

**DK** Ændring af fabriksindstillinger

**EE** Tehaseseadete muutmine

**ES** Cambio de los ajustes de fábrica

**FI** Tehdasasetusten muuttaminen

**FR** Changement du réglage d'usine

**IT** Modifiche delle regolazioni di fabbrica

**LT** Gamyklinių nustatymų pakeitimas

**LV** Rūpnīcas iestatījumu maiņa

**NL** Wijziging factory settings

**NO** Forandring av fabrikkens forhåndsinnstillinger

**PL** Zmiana nastaw fabrycznych

**RO** Modificarea setărilor din fabrică

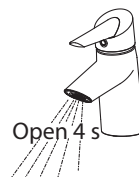
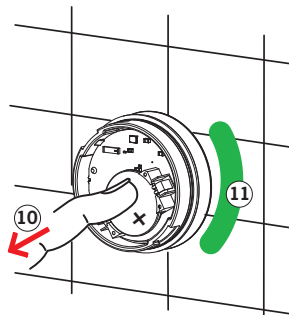
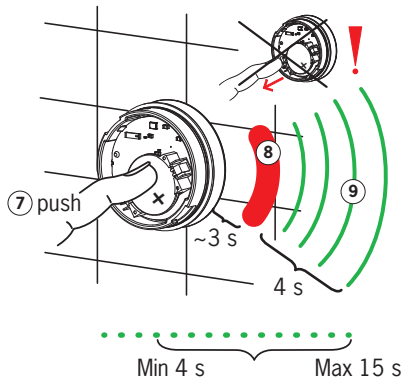
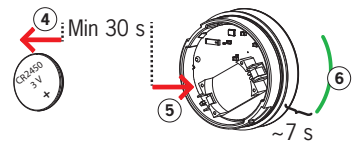
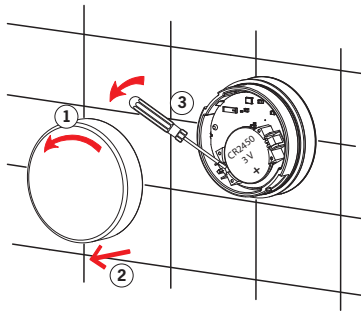
**RU** Изменение заводских значений

**SE** Justering av fabriksinställda styrparametrar

**SK** Zmena továrenských nastavení

**UA** Зміна заводських значень

Factory settings open 6 s  
-> open 4 s



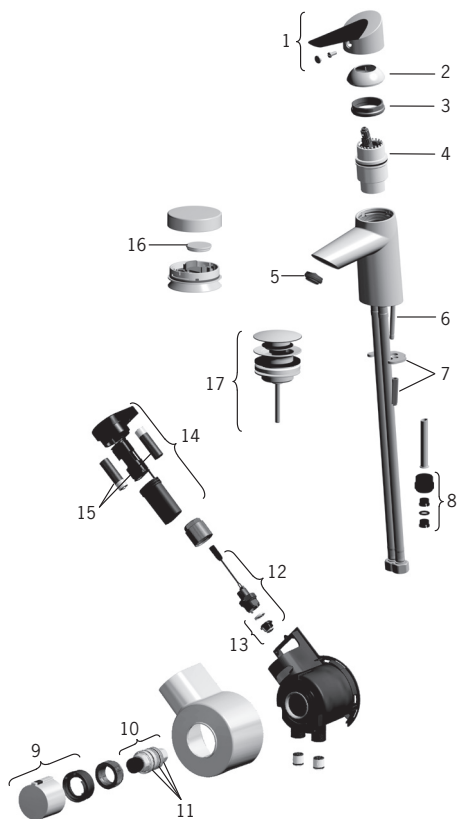


## Spare parts

<b>CZ</b> Náhradní díly	<b>FI</b> Varaosat	<b>NL</b> Reserve-onderdelen	<b>RU</b> Запасные части
<b>DE</b> Ersatzteile	<b>FR</b> Pièces détachées	<b>NO</b> Reservedeler	<b>SE</b> Reservdelar
<b>DK</b> Reservedele	<b>IT</b> Pezzi di ricambio	<b>PL</b> Części zamienne	<b>SK</b> Náhradné diely
<b>EE</b> Varuosad	<b>LT</b> Atsarginės dalys	<b>RO</b> Piese de schimb	<b>UA</b> Запасні частини
<b>ES</b> Piezas de recambio	<b>LV</b> Rezerves daļas		

### 2701F, 2711F

- 1 601319V
- 2 159053V
- 3 158726
- 4 158890
- 5 601500V
- 6 158727/10
- 7 158697
- 8 159684
- 9 159048V
- 10 178780V
- 11 178796V
- 12 601307V
- 13 601512V
- 14 601590V
- 15 600599V
- 16 601468V
- 17 159056V (2701F)

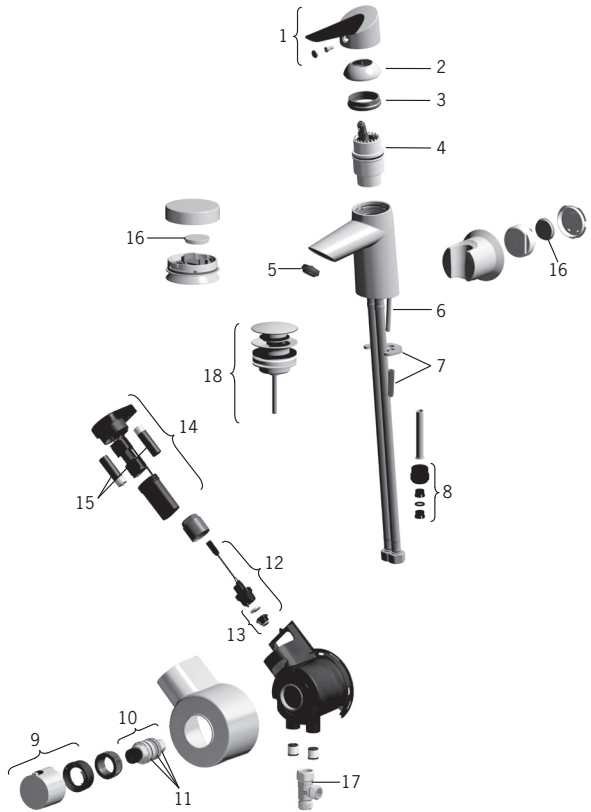


## Spare parts

<b>CZ</b> Náhradní díly	<b>FI</b> Varaosat	<b>NL</b> Reserve-onderdelen	<b>RU</b> Запасные части
<b>DE</b> Ersatzteile	<b>FR</b> Pièces détachées	<b>NO</b> Reservedeler	<b>SE</b> Reservdelar
<b>DK</b> Reservedele	<b>IT</b> Pezzi di ricambio	<b>PL</b> Części zamienne	<b>SK</b> Náhradné diely
<b>EE</b> Varuosad	<b>LT</b> Atsarginės dalys	<b>RO</b> Piese de schimb	<b>UA</b> Запасні частини
<b>ES</b> Piezas de recambio	<b>LV</b> Rezerves daļas		

### 2703F, 2713F, 2705F, 2715F

- 1 601319V
- 2 159053V
- 3 158726
- 4 158890
- 5 601500V
- 6 158727/10
- 7 158697
- 8 159684
- 9 159048V
- 10 178780V
- 11 178796V
- 12 601307V
- 13 601512V
- 14 601590V
- 15 600599V
- 16 601468V
- 17 601616V
- 18 159056V (2703F, 2705F)

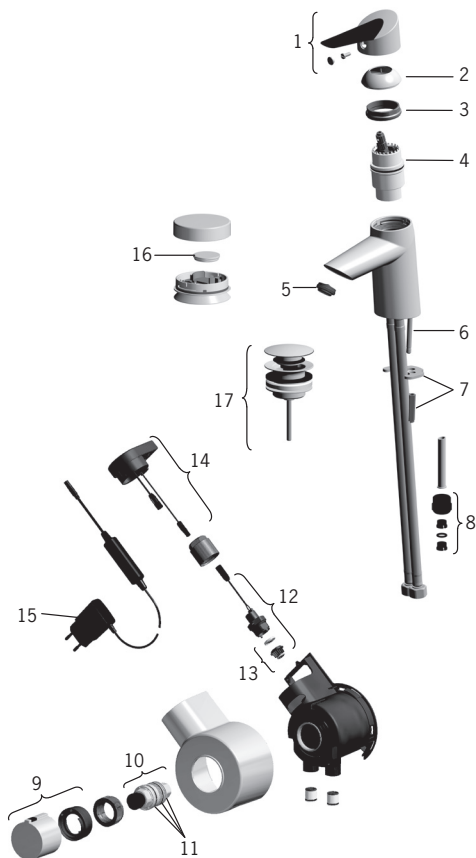


## Spare parts

<b>CZ</b> Náhradní díly	<b>FI</b> Varaosat	<b>NL</b> Reserve-onderdelen	<b>RU</b> Запасные части
<b>DE</b> Ersatzteile	<b>FR</b> Pièces détachées	<b>NO</b> Reservedeler	<b>SE</b> Reservdelar
<b>DK</b> Reservedele	<b>IT</b> Pezzi di ricambio	<b>PL</b> Części zamienne	<b>SK</b> Náhradné diely
<b>EE</b> Varuosad	<b>LT</b> Atsarginės dalys	<b>RO</b> Piese de schimb	<b>UA</b> Запасні частини
<b>ES</b> Piezas de recambio	<b>LV</b> Rezerves daļas		

### 2701FT

- 1 601319V
- 2 159053V
- 3 158726
- 4 158890
- 5 601500V
- 6 158727/10
- 7 158697
- 8 159684
- 9 159048V
- 10 178780V
- 11 178796V
- 12 601307V
- 13 601512V
- 14 601669V
- 15 601472V
- 16 601468V
- 17 159056V



## Spare parts

<b>CZ</b> Náhradní díly	<b>FI</b> Varaosat	<b>NL</b> Reserve-onderdelen	<b>RU</b> Запасные части
<b>DE</b> Ersatzteile	<b>FR</b> Pièces détachées	<b>NO</b> Reservedeler	<b>SE</b> Reservdelar
<b>DK</b> Reservedele	<b>IT</b> Pezzi di ricambio	<b>PL</b> Części zamienne	<b>SK</b> Náhradné diely
<b>EE</b> Varuosad	<b>LT</b> Atsarginės dalys	<b>RO</b> Piese de schimb	<b>UA</b> Запасні частини
<b>ES</b> Piezas de recambio	<b>LV</b> Rezerves daļas		

### 2703FT, 2705FT

- 1 601319V
- 2 159053V
- 3 158726
- 4 158890
- 5 601500V
- 6 158727/10
- 7 158697
- 8 159684
- 9 159048V
- 10 178780V
- 11 178796V
- 12 601307V
- 13 601512V
- 14 601669V
- 15 601472V
- 16 601468V
- 17 601616V
- 18 159056V



## Spare parts

**CZ** Náhradní díly  
**DE** Ersatzteile  
**DK** Reservedele  
**EE** Varuosad  
**ES** Piezas de recambio

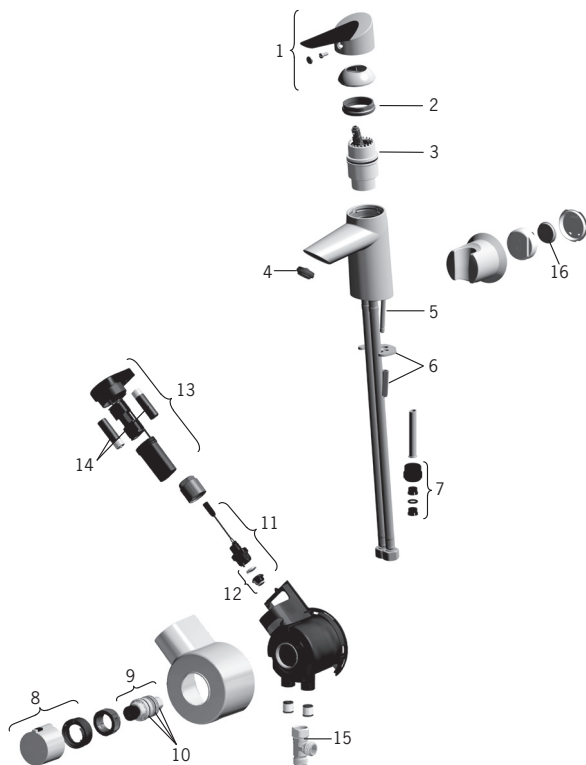
**FI** Varaosat  
**FR** Pièces détachées  
**IT** Pezzi di ricambio  
**LT** Atsarginės dalys  
**LV** Rezerves daļas

**NL** Reserve-onderdelen  
**NO** Reservedeler  
**PL** Części zamienne  
**RO** Piese de schimb

**RU** Запасные части  
**SE** Reservdelar  
**SK** Náhradné diely  
**UA** Запасні частини

### 2713FG

- 1 601864V (Eco)
- 2 158726
- 3 158890
- 4 601500V
- 5 158727/10
- 6 158697
- 7 159684
- 8 159048V
- 9 178780V
- 10 178796V
- 11 601307V
- 12 601512V
- 13 601590V
- 14 600599V
- 15 601616V
- 16 601468V



## Spare parts

**CZ** Náhradní díly

**DE** Ersatzteile

**DK** Reservedele

**EE** Varaosad

**ES** Piezas de recambio

**FI** Varaosat

**FR** Pièces détachées

**IT** Pezzi di ricambio

**LT** Atsarginės dalys

**LV** Rezerves daļas

**NL** Reserve-onderdelen

**NO** Reservedeler

**PL** Części zamienne

**RO** Piese de schimb

**RU** Запасные части

**SE** Reservdelar

**SK** Náhradné diely

**UA** Запасні частини

### 2713FGT

**1** 601864V

**2** 158726

**3** 158890

**4** 601500V

**5** 158727/10

**6** 158697

**7** 159684

**8** 159048V

**9** 178780V

**10** 178796V

**11** 601307V

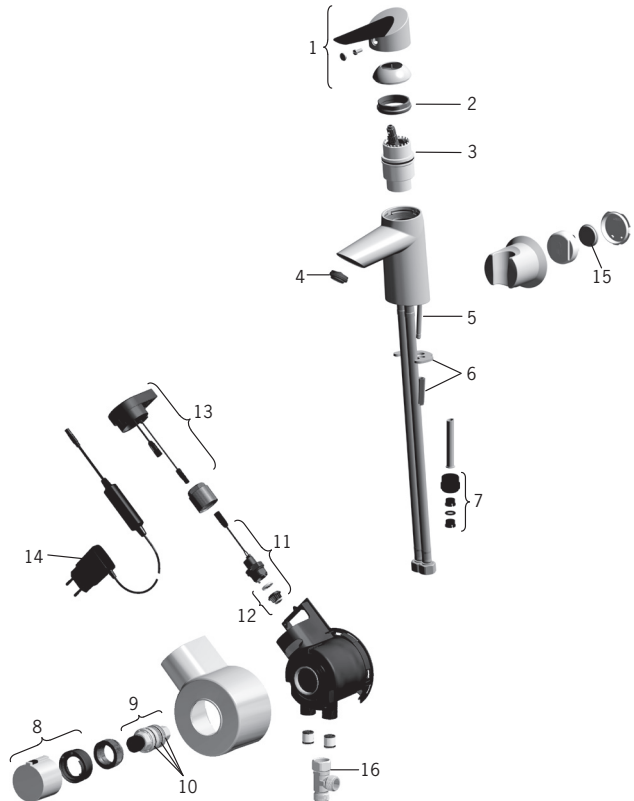
**12** 601512V

**13** 601669V

**14** 601472V

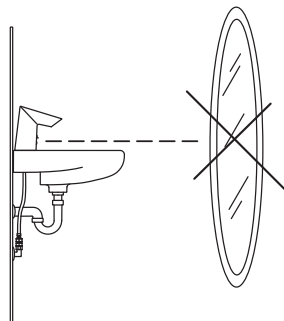
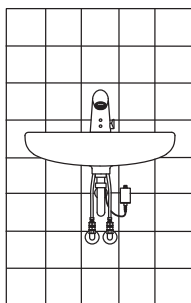
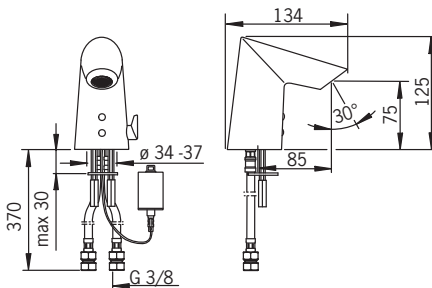
**15** 601468V

**16** 601616V



## 1714F

EN 15091  
 I (ISO 3822)  
 100 - 1000 kPa  
 0.08 l/s (300 kPa) (with flow controller)  
 max. +70°C



CE (EMC 2004/108/EY)



STF VTT-RTH-00024-12  
 VA VA 1.42/20137

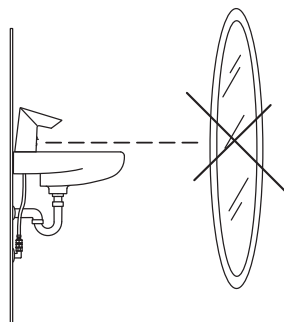
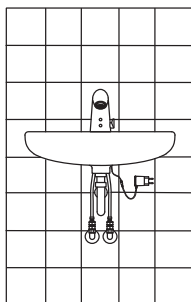
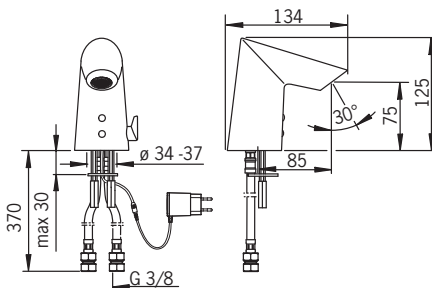


GODKENDT  
 TIL DRILLEKVVAND

Sintef Nr. 3080

## 1724FT

EN 15091  
 I (ISO 3822)  
 100 - 1000 kPa  
 0.08 l/s (300 kPa) (with flow controller)  
 max. +70°C



CE (EMC 2004/108/EY)



STF VTT-RTH-00024-12  
 VA VA 1.42/20137

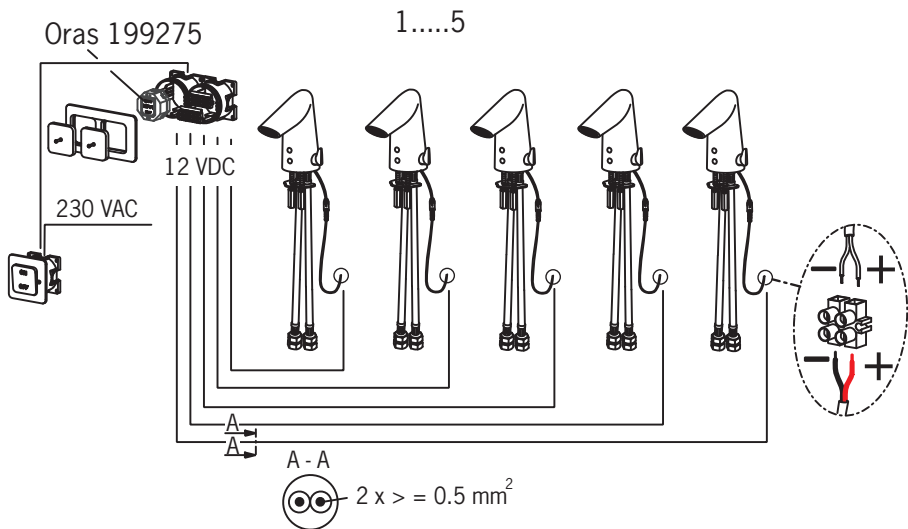


GODKENDT  
 TIL DRILLEKVVAND

Sintef Nr. 3080

- GB Power supply requirement:** Power supply output must be short circuit protected
- CZ Požadavky týkající se napájecího zdroje:** Výstup napájecího zdroje musí být chráněn proti zkratu
- DE Stromversorgungsvoraussetzungen:** Stromversorgungsspannung muss kurzschlussgeschützt sein.
- DK Krav til strømforsyning:** Strømforsyningsudgang skal være kortslutningsbeskyttet
- EE Nõuded vooluallikale:** Vooluallika väljund peab olema kaitstud lühise eest
- ES Requisitos del suministro eléctrico:** el suministro eléctrico debe estar protegido contra cortocircuitos
- FI Vaatimukset virtalähteelle:** Virtalähteen ulostulon tulee olla oikosulkusuojattu
- FR Unité d'alimentation électrique:** La sortie de l'unité d'alimentation oit être protégée contre le court-circuit
- IT Requisiti dell'alimentazione:** L'uscita deve essere protetta da cortocircuiti
- LT Reikalavimai maitinimo šaltiniui:** turi būti apsauga nuo trumpo jungimo
- LV Prasības attiecībā uz barošanas ierīci:** ierīces izvadām jābūt aizsargātām pret īsslēgumiem
- NL Vereisten voor de voeding:** De uitgang van de voeding moet beschermd zijn tegen kortsluitingen
- NO Krav til strømforsyning:** Strømforsyningsspenning må være kortslutningssikret
- PL Wymagania w stosunku do zasilacza:** Zasilacz musi być wyposażony w zabezpieczenie przeciwzwarciowe
- RO Pentru alimentarea cu putere:** borna de putere trebuie să fie protejată la scurtcircuit
- RU Требования к источнику тока:** Выход источника тока защищен от короткого замыкания
- SE Krav på matningsdon:** Utspänningen skall vara kortslutningssäker
- SK Požiadavka na napájanie:** Výstup napájania musí byť chránený voči skratu.
- UA Вимоги до джерела струму:** Вихід джерела струму захищений від короткого замикання.

## 1 Oras 199275





# Technical data

**CZ** Technická data **EE** Tehnised andmed **FR** Données techniques **LV** Tehniskie dati **PL** Dane techniczne **SE** Teknisk information  
**DE** Technische Daten **ES** Datos técnicos **IT** Dati tecnici **NL** Technische gegevens **RO** Date tehnice **SK** Technické údaje  
**DK** Tekniske data **FI** Tekniset tiedot **LT** Techniniai duomenys **NO** Teknisk informasjon **RU** Технические данные **UA** Технічні дані

<b>GB</b> Protection class <b>CZ</b> Třída bezpečnosti <b>DE</b> Sicherheitsklasse <b>DK</b> Beskyttelsesklasse <b>EE</b> Kaitseklass <b>ES</b> Grado de protección <b>FI</b> Suojaluokka <b>FR</b> Norme de sécurité <b>IT</b> Protezione classe <b>LV</b> Saugumo klase <b>LV</b> Aizsardzības klase <b>NL</b> Veiligheidsklasse <b>NO</b> Tettetsklasse <b>PL</b> Klasa bezpieczeństwa <b>RO</b> Clasa de protecție <b>RU</b> Степень защиты <b>SE</b> Kapplingsklass <b>SK</b> Třída bezpečnosti <b>UA</b> Ступінь захисту	<b>Recognition range</b> Rozlišovací rozsah Sensorreichweite Sensor område Toimiskausitus Alcance del sensor Tunnistusalue Longueur du faisceau Raggio d'azione del sensore Atpažinimo atstumas Atpazīšanās diapazons Sensorbereik Følsomhetsområdet Rækkefølgeområdet Raza de sesizare Расстояние опознавания Käsinsightusområde Rozlišovací vzdálenost Відстань розпізнавання	<b>Allowed power supply ripple</b> Povolená tolerance ripple Zulässiger Netzanschluss Tillattd udsvingning Lubatud toitepinge häve Ondulación fuente alimentación Salitutu sývõttajämitten ripplei Crête de puissance autorisée Corrente alternata consentita Leistinas matlinimas Pieļaujams barošanas svārstības Toegestane stroomdeining Tillatt ripplepennning Dopuszczalna wlgzka dostarczanej energii Ondulanta admisă ptr. puterea de alimentare Допустимий рівень пульсації напруги Max. ripplepennning Povolené kolísanie napájania Дopusтимий рівень пульсації напруги	<b>Intelligent afterflow period</b> Cas dodatečného prútoku Intelligente Nachlaufzeit Intelligent efterløbetid Optimaalne järelvooluaja pikkus Tempo caudal posterior Äyväskä jälkivirtaama-alka Temporisation de débit intelligente Tempo di scorrimento a posteriori Tekėjimo trukmė po prausimosi Skalošanas periods Intelligente naloopitijd Intelligent etterrenningstid Intelligentne opözienie zamknicia Perioadă de curgere remanentă inteligentă Продолжительность окончат. смыва (автоматическая настройка) Intelligent efterløbetid Intelligenta doba po prútoku Тривалість кінц. змиву (автоматичне налаштування)	<b>2 s ± 1 s</b>
--	---	--	---	------------------

<b>GB</b> Battery <b>CZ</b> Monočlánek <b>DE</b> Batterie <b>DK</b> Batteri <b>EE</b> Patarelid <b>ES</b> Batería <b>FI</b> Paristo <b>FR</b> Piles <b>IT</b> Batterie <b>LV</b> Baterija <b>LV</b> Baterija <b>NL</b> Batterij <b>NO</b> Batteri <b>PL</b> Bateria <b>RO</b> Bateria electrică <b>RU</b> Батарея <b>SE</b> Batteri <b>SK</b> Monočlánok <b>UA</b> Батарея	<b>Electrical Connection</b> Napájecí napětí Elektr. Anschluß Elektrisk tilslutning Elektrilides Instalación eléctrica Sähköliitäntä Connexion électrique Collegamento elettrico Maitrimo šaltinis Elektrobarošana Elektrische aansluiting Elektrisk tilkobling Podłączenie elektryczne Conexiune electrică Elektroprotectiune El-anslutning Elektrické pripojenie Електроживлення	<b>Nominal current consumption</b> Nominální spotřeba Nominaler Stromverbrauch Nominelt stromforbrug Nominálne voolutarve Consumo nominal Nimellinen virrankulutus Consumo di corrente nominale Nominālais sroves sunaudojimas Nominālais enerģijas patēriņš Nominēlt stromforbruk Nominálne bieżące zużycie Consumo nominal de curent Номинальное потребление тока Nominell strömförbrukning Nominálna spotreba prúdu Номінальне споживання струму	<b>Min. current consumption</b> Minimální spotřeba Min. Stromverbrauch Min. stromforbrug Min. voolutarve Consumo mínimo Min. virrankulutus Consumo di corrente mininale Minimālais sroves sunaudojimas Min. enerģijas patēriņš Min. stromforbruk Minimálne bieżące zużycie Consum min. de curent Минимальное потребление тока Min. strömförbrukning Minimálna spotreba prúdu Минимальное споживання струму	<b>Max. flow period</b> Max. doba prútoku Max. Fließdauer Max. løbetid Maksimaalne vee vooluaja pikkus Período máximo de flujo Max. virtausaika Durée maximum d'écoulement Scorrimento mass. Maksimālais sroves tekėjimo trukmė Maksimālais plūsmas periods Max. loopitid Funktionsstid Max czas przepływu Perioadă max. de curgere Макс. время подачи воды Max. flödestid Max. doba prútoku Макс. час подачі води	<b>0 A (1724FT)</b> <b>0 A (1724FT)</b> <b>2 min</b>
--	--	---	--	--	--



# Installation

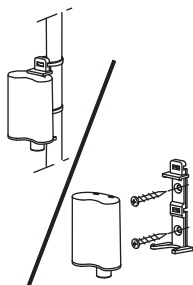
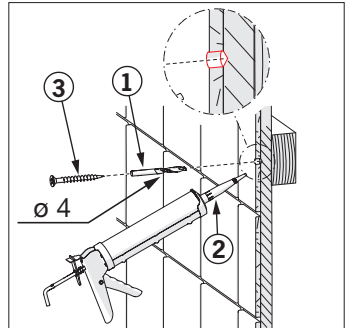
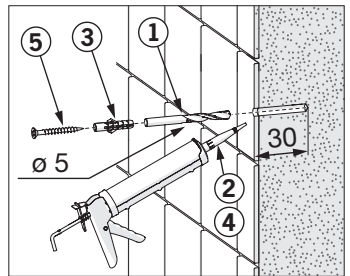
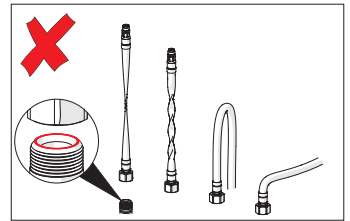
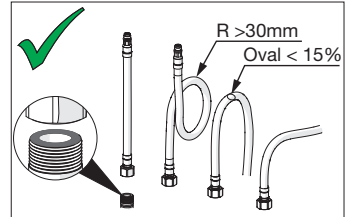
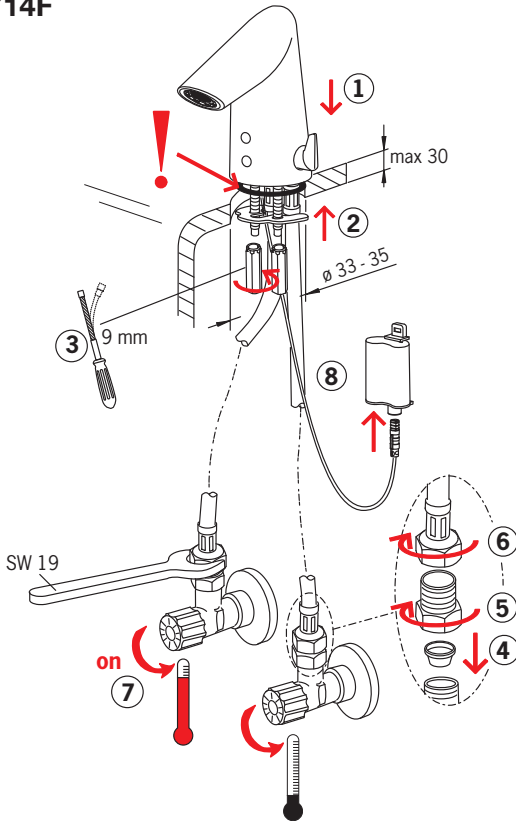
**CZ** Montáž  
**DE** Montage  
**DK** Installation  
**EE** Paigaldus  
**ES** Montaje

**FI** Asennus  
**FR** Installation  
**IT** Montaggio  
**LT** Montavimas  
**LV** Montāža

**NL** Installatie  
**NO** Montering  
**PL** Instalacja  
**RO** Instalare

**RU** Установка  
**SE** Installation  
**SK** Inštalácia  
**UA** Встановлення

## 1714F



# Installation

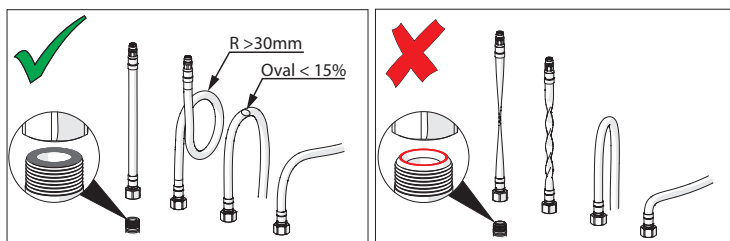
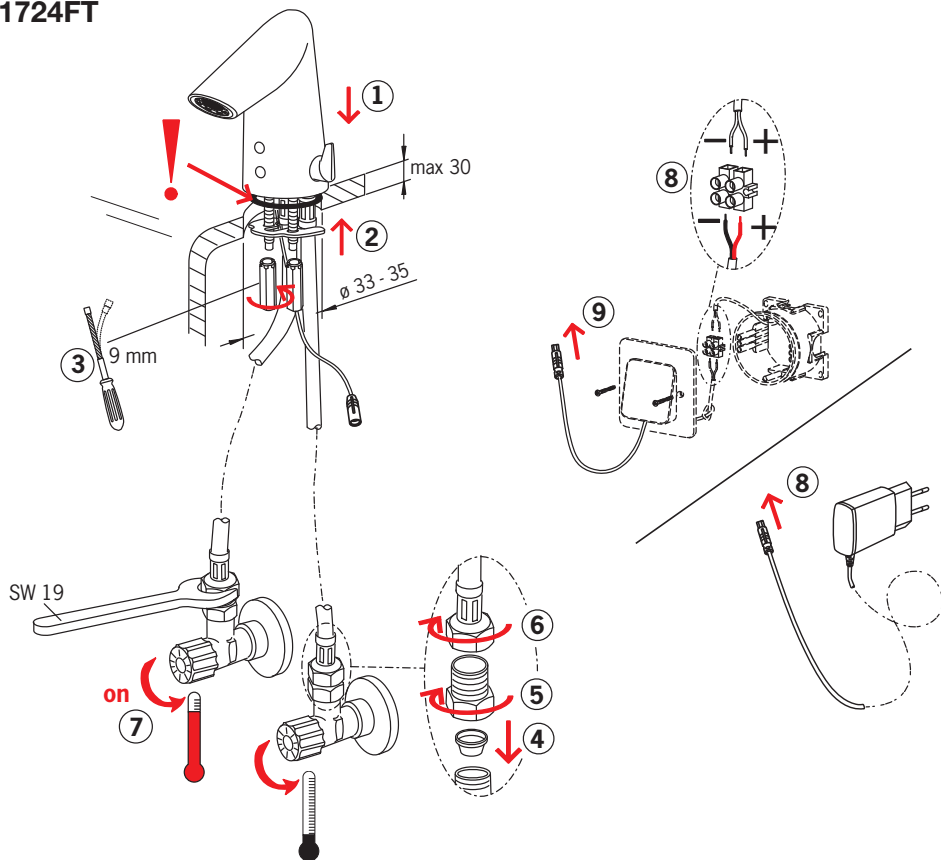
**CZ** Montáž  
**DE** Montage  
**DK** Installation  
**EE** Paigaldus  
**ES** Montaje

**FI** Asennus  
**FR** Installation  
**IT** Montaggio  
**LT** Montavimas  
**LV** Montāža

**NL** Installatie  
**NO** Montering  
**PL** Instalacja  
**RO** Instalare

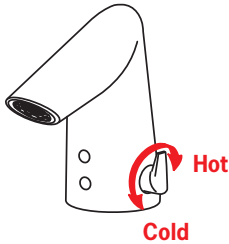
**RU** Установка  
**SE** Installation  
**SK** Inštalácia  
**UA** Встановлення

## 1724FT

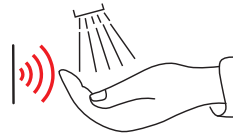


## Operation

<b>CZ</b> Funkce	<b>FI</b> Toiminta	<b>NL</b> Bediening	<b>RU</b> Принцип действия
<b>DE</b> Funktion	<b>FR</b> Utilisation	<b>NO</b> Funksjon	<b>SE</b> Funktion
<b>DK</b> Betjening	<b>IT</b> Funzionamento	<b>PL</b> Działanie	<b>SK</b> Prevádzka
<b>EE</b> Toimimine	<b>LT</b> Veikimo principas	<b>RO</b> Funcționare	<b>UA</b> Принцип дії
<b>ES</b> Servicio	<b>LV</b> Darbības princips		

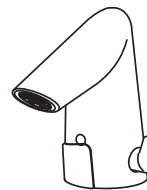
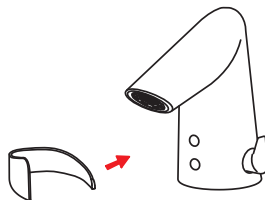


## Automatic



## Cleaning cover

<b>CZ</b> Čištění povrchu baterie	<b>IT</b> Cultierta de limpiezia	<b>PL</b> Osłona sensora
<b>DE</b> Reinigungsabdeckung	<b>LT</b> Valymo dangtelis	<b>RO</b> Mască de curățire
<b>DK</b> Rengøringskappe	<b>LV</b> Tīrīšanas vāks	<b>RU</b> Защитное кольцо
<b>EE</b> Puhastuskaitse	<b>NL</b> Afdekkapje om het schoonmaken te vergemakkelijken	<b>SE</b> Rengöring av tvättställ
<b>ES</b> Copertura per le pulizie	<b>NO</b> Rengjøringsdeksel	<b>SK</b> Čistenie krytu
<b>FI</b> Siivoussuoja		<b>UA</b> Захисне кільце
<b>FR</b> Cache sensor		

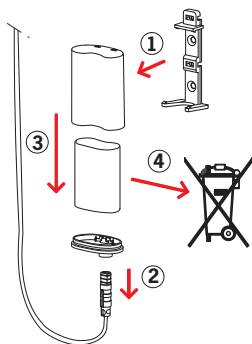


## Changing the battery

**CZ** Výměna baterie  
**DE** Wechsel der Batterie  
**DK** Udskiftning af batteri  
**EE** Patarei vahetamine  
**ES** Cambiar la batería  
**FI** Pariston vaihto  
**FR** Changement de la pile  
**IT** Sostituzione della batteria  
**LT** Baterijos pakeitimas

**LV** Baterijas maiņa  
**NL** Batterij vervangen  
**NO** Bytting av batteri  
**PL** Wymiana baterii zasilajacej  
**RO** Înlocuirea bateriei electrice  
**RU** Замена батарейки  
**SE** Byte av batteri  
**SK** Výměna batérie  
**UA** Заміна батарейки

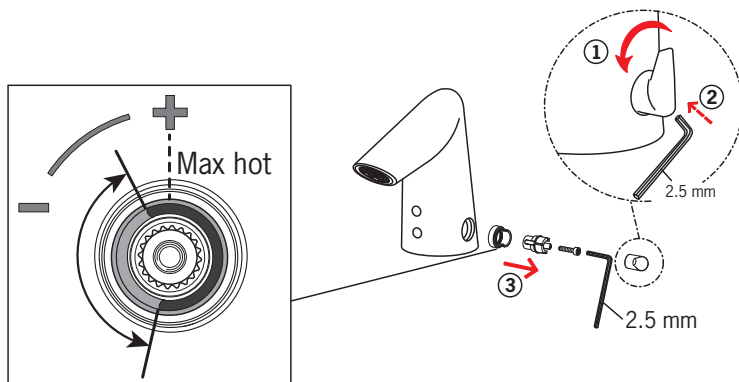
1714F



## Limiting temperature

**CZ** Omezení teploty  
**DE** Temperaturbegrenzung  
**DK** Forindstilling af vandets max. temperatur  
**EE** Temperatuuri piiramine seadeosast  
**ES** Limitación de la temperatura  
**FI** Lämpötilan rajoitus  
**FR** Limitation de la température  
**IT** Limitazione della temperatura  
**LT** Temperatūros apribojimas  
**LV** Karstā ūdens temperatūras ierobežošana

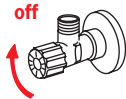
**NL** Perlator vervangent  
**NO** Begrenzing temperatur  
**PL** Ograniczenie temperatury  
**RO** Limitarea temperaturii  
**RU** Ограничение температуры в регулирующем блоке  
**SE** Begränsning av vattnets max. temperatur  
**SK** Obmedzenie teploty  
**UA** Обмеження температури в регулюючому блоці



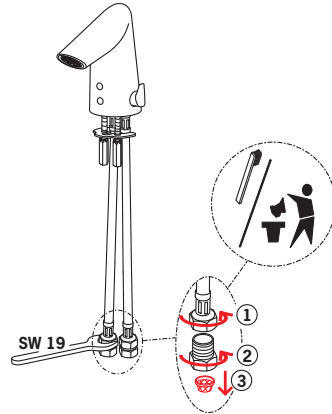
## Cleaning/changing the litter filters

<b>CZ</b> Čištění/Výměna filtrů	<b>LV</b> Dubļu filtru tīrīšana/maiņa
<b>DE</b> Reinigung/Wechsel der Filter	<b>NL</b> Reinigen/veranderen van de filters
<b>DK</b> Rensning/udskiftning af filtre	<b>NO</b> Rensing/bytting av filter
<b>EE</b> Prügipüüduri puhastamine/vahetamine	<b>PL</b> Czyszczenie/wymiana filtra
<b>ES</b> Limpieza/cambio de los filtros	<b>RO</b> Curățirea/înlocuirea filtrelor
<b>FI</b> Roskasiivilöiden puhdistaminen/vaihtaminen	<b>RU</b> Очистка и замена уплотнительных фильтро
<b>FR</b> Nettoyage/changement des filtres	<b>SE</b> Rengöring/byte av smutsfilter
<b>IT</b> Pulizia/sostituzione dei filtri	<b>SK</b> Čistenie/výmena odpadových filtrov
<b>LT</b> Filtrų valymas ir pakeitimas	<b>UA</b> Чищення та заміна ущільнюючих фільтрів

1



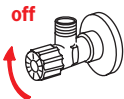
2



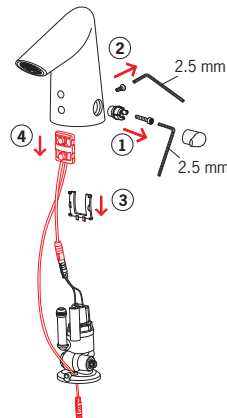
## Changing the sensor

<b>CZ</b> Výměna elektroniky/senzoru	<b>FR</b> Changement de la cellule	<b>PL</b> Wymiana sensora
<b>DE</b> Austausch des Sensors	<b>IT</b> Sostituzione del sensore	<b>RO</b> Înlocuirea senzorului
<b>DK</b> Udskiftning af sensoren	<b>LT</b> Jutiklio pakeitimas	<b>RU</b> Замена датчика, модели
<b>EE</b> Sensori vahetamine	<b>LV</b> Sensora maiņa	<b>SE</b> Byte av sensor
<b>ES</b> Cambiar el sensor	<b>NL</b> Vervangen van de sensor	<b>SK</b> Výmena senzora
<b>FI</b> Sensorin vaihto	<b>NO</b> Bytting av sensor	<b>UA</b> Заміна датчика

1



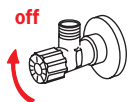
2



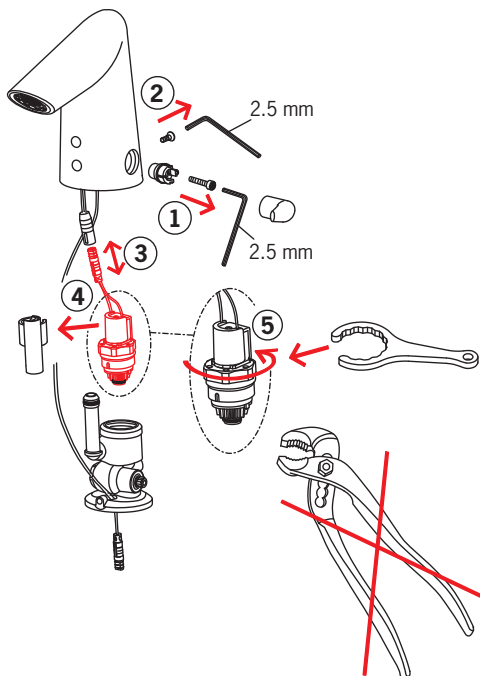
## Servicing the solenoid valve

<b>CZ</b> Servis solenoidového ventilu	<b>LV</b> Elektromagnētiskā vārsta maiņa
<b>DE</b> Wartung der Magnetventil	<b>NL</b> Vervanging van de magneetventiel
<b>DK</b> Rensning/udskiftning af magnetventilens	<b>NO</b> Bytting av magnetventil
<b>EE</b> Magnetventiili vahetamine	<b>PL</b> Wymiana zaworu solenoidowego
<b>ES</b> Cambiar la válvula magnética	<b>RO</b> Întreținerea valvei solenoidale
<b>FI</b> Magneettiventtiilin vaihto	<b>RU</b> Замена электромагнитного клапана
<b>FR</b> Changement de l'électrovanne	<b>SE</b> Byte av magnetventil
<b>IT</b> Sostituzione della valvola magnetica	<b>SK</b> Výmena elektromagnetického ventilu
<b>LT</b> Elektromagnetinio vožtuvo pakeitimas	<b>UA</b> Заміна електромагнітного клапана

1



2

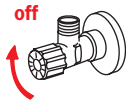


## Servicing the solenoid valve membrane

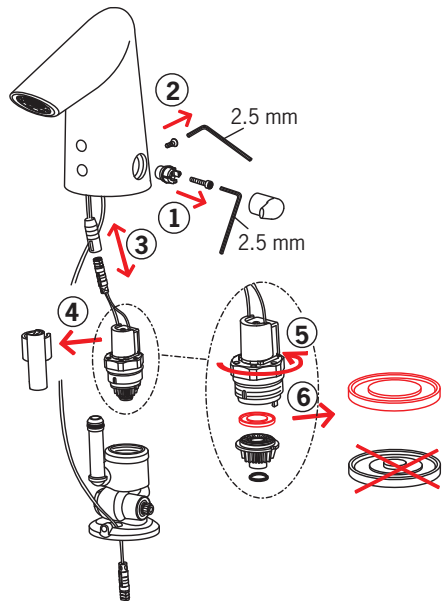
**CZ** Servis membrány solenoidového ventilu  
**DE** Wartung der Magnetventilmembrane  
**DK** Rensning/udskiftning af magnetventilens membran  
**EE** Magnetventiili membraani hooldus  
**ES** Cambiar la membrana de la válvula magnética  
**FI** Magneettiventtiilin kalvon huolto  
**FR** Entretien de la membrane de la vanne  
**IT** Sostituzione della valvola magnetica - membrane  
**LT** Techninė elektromagnetinio vožtuvo membranos priežiūra

**LV** Elektromagnētiskā vārsta membrānas serviss  
**NL** Onderhoud van het membraan  
**NO** Rengjøring/bytting av magnetventilens membran  
**PL** Wymiana membrany zaworu solenoidowego  
**RO** Întreținerea membranei valvei solenoidale  
**RU** Чистка мембраны электромагнитного клапана, модели  
**SE** Service av magnetventilens membran  
**SK** Servis membrány elektromagnetického ventilu  
**UA** Чищення мембрани електромагнітного клапана

1



2





## Changing the temperature regulator

**CZ** Výměna regulátor teploty

**DE** Austausch des Temperatureinstellgriffes

**DK** Udsiftning af temperatur reguleringsdel

**EE** Temperatuuriseadja vahetamine

**ES** Sustitución del juego de regulación de temperatura

**FI** Lämmönsäätimen vaihto

**FR** Remplacement de la tête de réglage de la température

**IT** Sostituzione del regolatore di temperatura

**LT** Temperatūros regulatoriaus keitimas

**LV** Temperatūras regulatora maiņa

**NL** Vervangen van de temperatuur regeling

**NO** Bytting av temperaturreguleringsdel

**PL** Wymiana regulatora temperatury

**RO** Înlocuirea regulatorului de temperatură

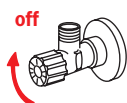
**RU** Замена регулятора температуры

**SE** Byte av blandningsventil

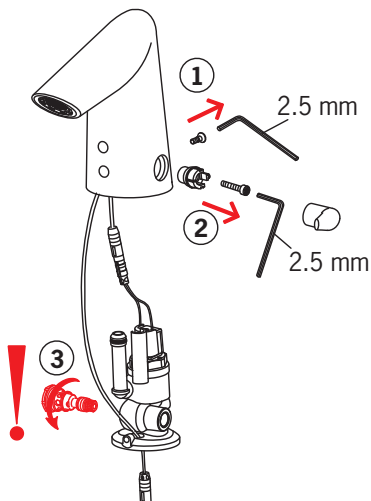
**SK** Výměna regulátora teploty

**UA** Заміна регулятора температури

1



2

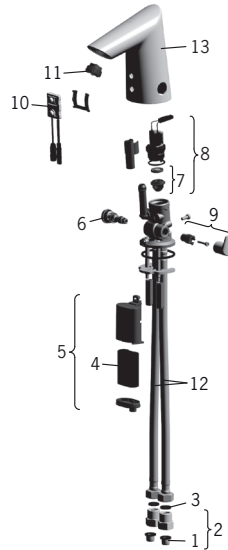


## Spare parts

<b>CZ</b> Náhradní díly	<b>FI</b> Varaosat	<b>NL</b> Reserve-onderdelen	<b>RU</b> Запасные части
<b>DE</b> Ersatzteile	<b>FR</b> Pièces détachées	<b>NO</b> Reservedeler	<b>SE</b> Reservdelar
<b>DK</b> Reservedele	<b>IT</b> Pezzi di ricambio	<b>PL</b> Części zamienne	<b>SK</b> Náhradné diely
<b>EE</b> Varuosad	<b>LT</b> Atsarginės dalys	<b>RO</b> Piese de schimb	<b>UA</b> Запасні частини
<b>ES</b> Piezas de recambio	<b>LV</b> Rezerves daļas		

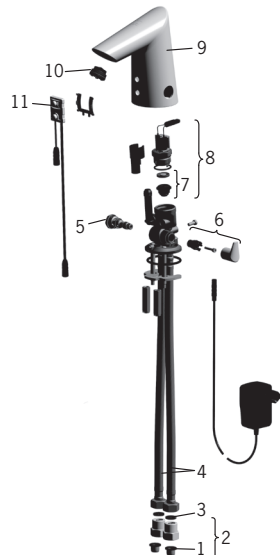
### 1714F

- 1 199257/2
- 2 198473/2
- 3 600705/10
- 4 198330
- 5 199417V
- 6 199201V
- 7 199205V
- 8 199206V
- 9 601020V
- 10 600659V
- 11 601025V
- 12 600306/2
- 13 601019V



### 1724FT

- 1 199257/2
- 2 198473/2
- 3 600705/10
- 4 601481/2
- 5 199201V
- 6 601020V
- 7 199205V
- 8 199206V
- 9 601019V
- 10 601025V
- 11 600082V





Oras Group is a powerful European provider of sanitary fittings: the market leader in the Nordics and a leading company in Continental Europe. The company's mission is to make the use of water easy and sustainable and its vision is to become the European leader of advanced sanitary fittings. Oras Group has two strong brands, Oras and Hansa.

The head office of the Group is located in Rauma, Finland, and the Group has four manufacturing sites: Burglengenfeld (Germany), Kralovice (Czech Republic), Olesno (Poland) and Rauma (Finland). Oras Group employs approximately 1400 people in twenty countries. Oras Group is owned by Oras Invest, a family company and an industrial owner.

**ORAS GROUP**

Isometsäntie 2, P.O. Box 40

FI-26101 Rauma

Tel. +358 2 83 161

Fax +358 2 831 6300

[info.finland@oras.com](mailto:info.finland@oras.com)

[www.oras.com](http://www.oras.com)



Water Is Worth Loving.