



Kjøkkenkran med svingbar tut og strålesamler. Tutens svingradius er fabrikkinnstilt på 120° (kan begrenses til 40–80°). Hendelen er utstyrt med en økoknapp som kan begrense vannmengden og temperatur. Funksjonen oppheves enkelt ved trykke på knappen. Sikker i bruk og vannbesparende.

Vannmengde 0,11/0,14 l/s (øko/standard). Oras 3S installasjonssystem for enkel, sikker og rask montering.

F = fleksible slanger

- Kjøkken
- Ettgreps
- Benkemontert
- Forkrommet
- Swingbar tut
- CASCADE® - stråle
- Ettgrephendel, Varmt/kaldt symbol, Hendel med øko-funksjon
- Temperatur- og mengdebegrenser
- Ø 40 mm kassett
- Fleksible slanger
- 3S Installasjon

Teknisk data

Flow attributter

Øko-stråle ved 300 kPa	0.11 l/s
Vannmengde ved 300 kPa	0.14 l/s
Trykktap (0.1 l/s)	145 kPa

Tekniske egenskaper

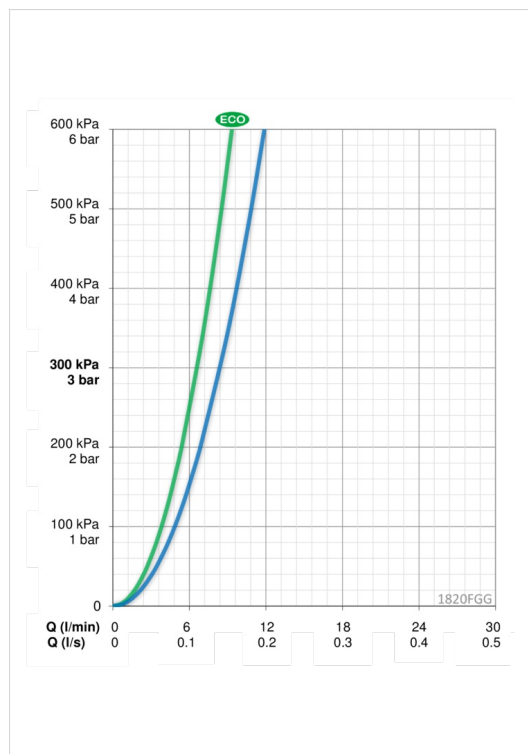
Varmtvannsforsyning	max. +80°C
Arbeidstrykk	50 - 1000 kPa
Tilkoblingsstørrelse	G3/8
Projeksjon	214 mm
Materiale	brass

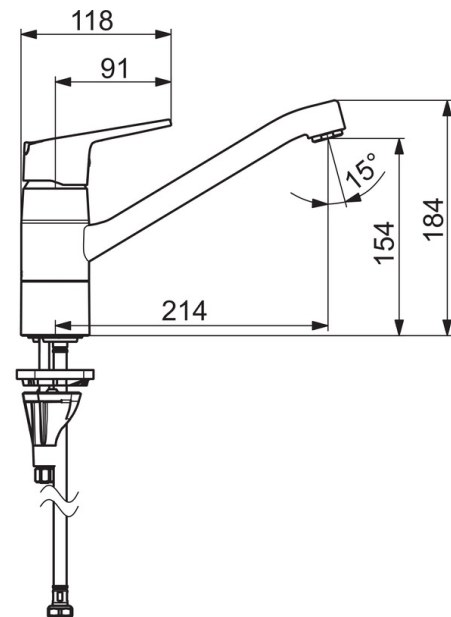
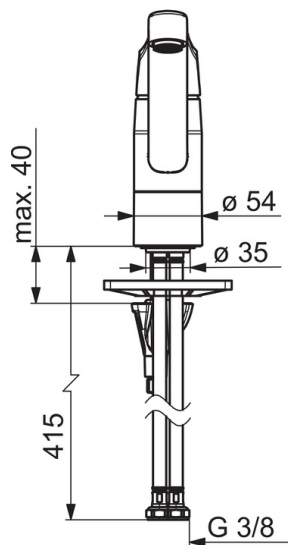
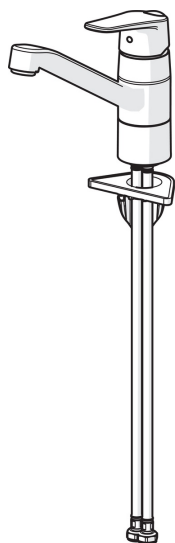
Bestemmelser

EN Standard	EN 817
Støyklasse	I (ISO 3822)

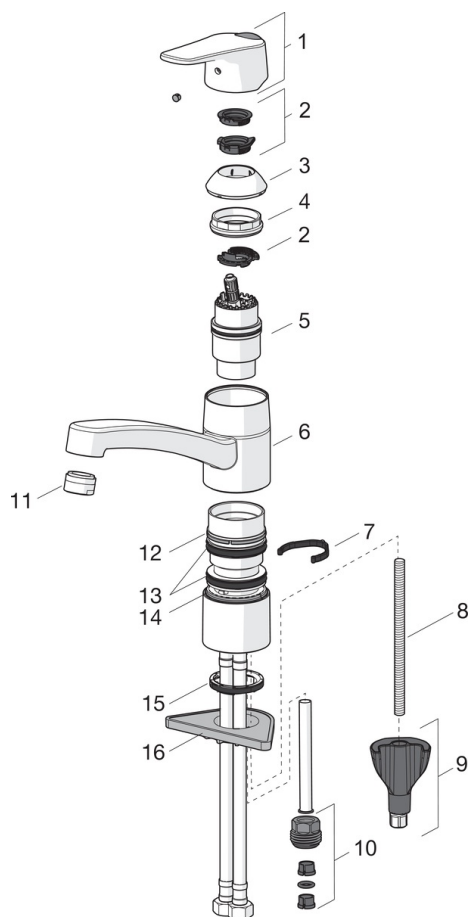
Typegodkjennelse

SE Energy Mark	1604
----------------	-------------





Reserve deler



SP1820FG

Navn	Kode	NRF
01 Hendel	1000935V	4205342
02 Sperrehylse	1004821V	4205353
03 Dekkring	602589V	4205222
04 Festemutter for kassett	158726	4204528
05 Kasset	158890	4204627
06 Tut komplett, L=210	1005585V	4205357
07 Begrenser for svingbar tut, 40° - 80°	1002207/10	4205347
07 Begrenser for svingbar tut, 120°	1001406/10	4205255
08 Pinneskrue, M8x1, L=130	1000780V	4205235
09 Kranfeste komplett	602610V	4205225
10 Nippel	159684	4202851
11 Strålesamler, M24x1 STD HC B	232210	4204428
12 Glideringer	601097/10	4205166
13 X-ringsett	158735	4204695
14 Glideringer	159423/10	4204559
15 Underlagsskive	1002371V	4205303
16 Støtteplate, 100x60mm	158825	4204534