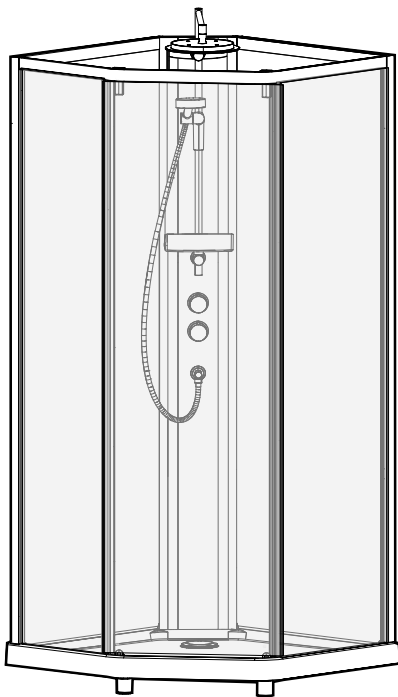


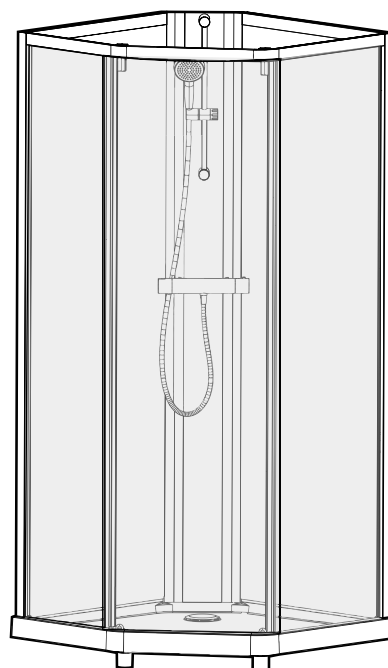
- FI** Asennus- ja hoito-ohje
- SE** Monterings- och skötselanvisning
- NO** Monterings- og vedlikeholdsanvisning
- GB** Operating and maintenance instruction
- RU** Руководство по обслуживанию
- EE** Paigaldus- ja hooldusjuhend
- LT** Naudojimo ir priežiūros instrukcija
- LV** Montāžas un apkopes instrukcija

Showerama 10-5

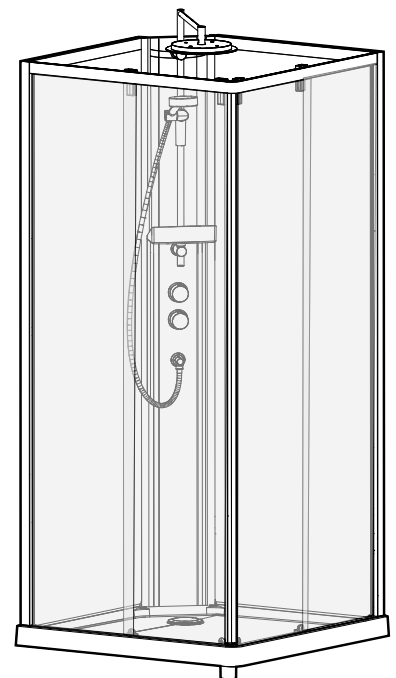
Suihkukaapit • Duschkabin • Dusjkabinett • Shower Cubicle •
душевая кабина • Duiikabin • Dušas kabīne • Dušo kabina



Pentagonal Comfort



Pentagonal Classic

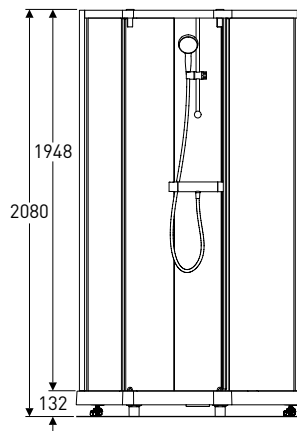


Square Comfort

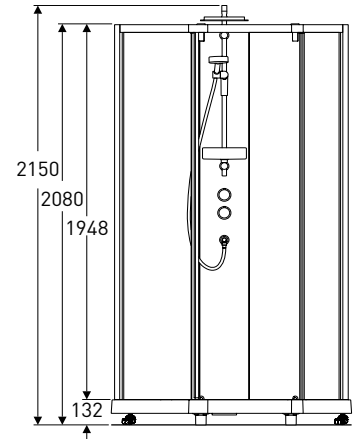
Index

FI	Mittapiirros
SE	Måttskisser
NO	Målskisse
GB	Drawings
EE	Tehnilised Joonised
LT	Techiniai brėžiniai
LV	Tehniskie Zīmējumi.....2
FI	Asennus
SE	Montering
NO	Montering
GB	Installation
EE	Paigaldus
LV	Montavimas
LT	Užstādīšana.....2-8
FI	Palvelu
SE	Service
NO	Service
GB	Service
EE	Teenindus
LT	Aptarnavimas
LV	Apkalpošana.....9
FI	Varaosat
SE	Reservdelar
NO	Reservdeler
GB	Spare parts
EE	Varosad
LT	Atsarginės dalys
LV	Rezerves daļas.....10, 11
FI	Huolto
SE	Skötsel
NO	Vedlikeholdsanvisning
GB	Maintenance
EE	Hooldus
LT	Priežiūra
LV	Uzturēšana.....12-15

Classic

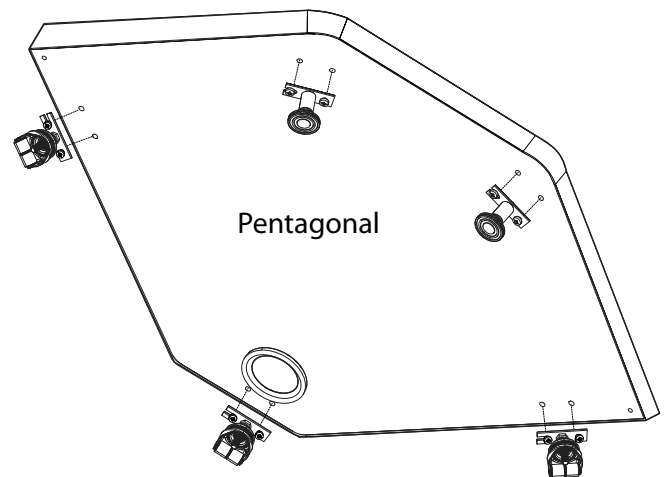
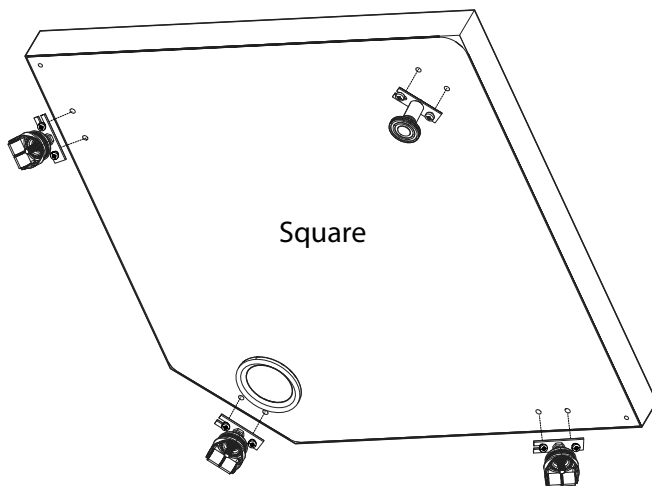
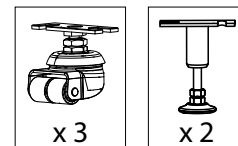
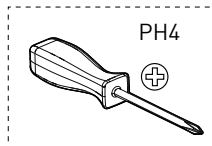
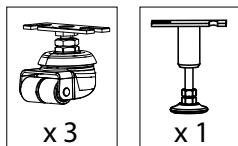


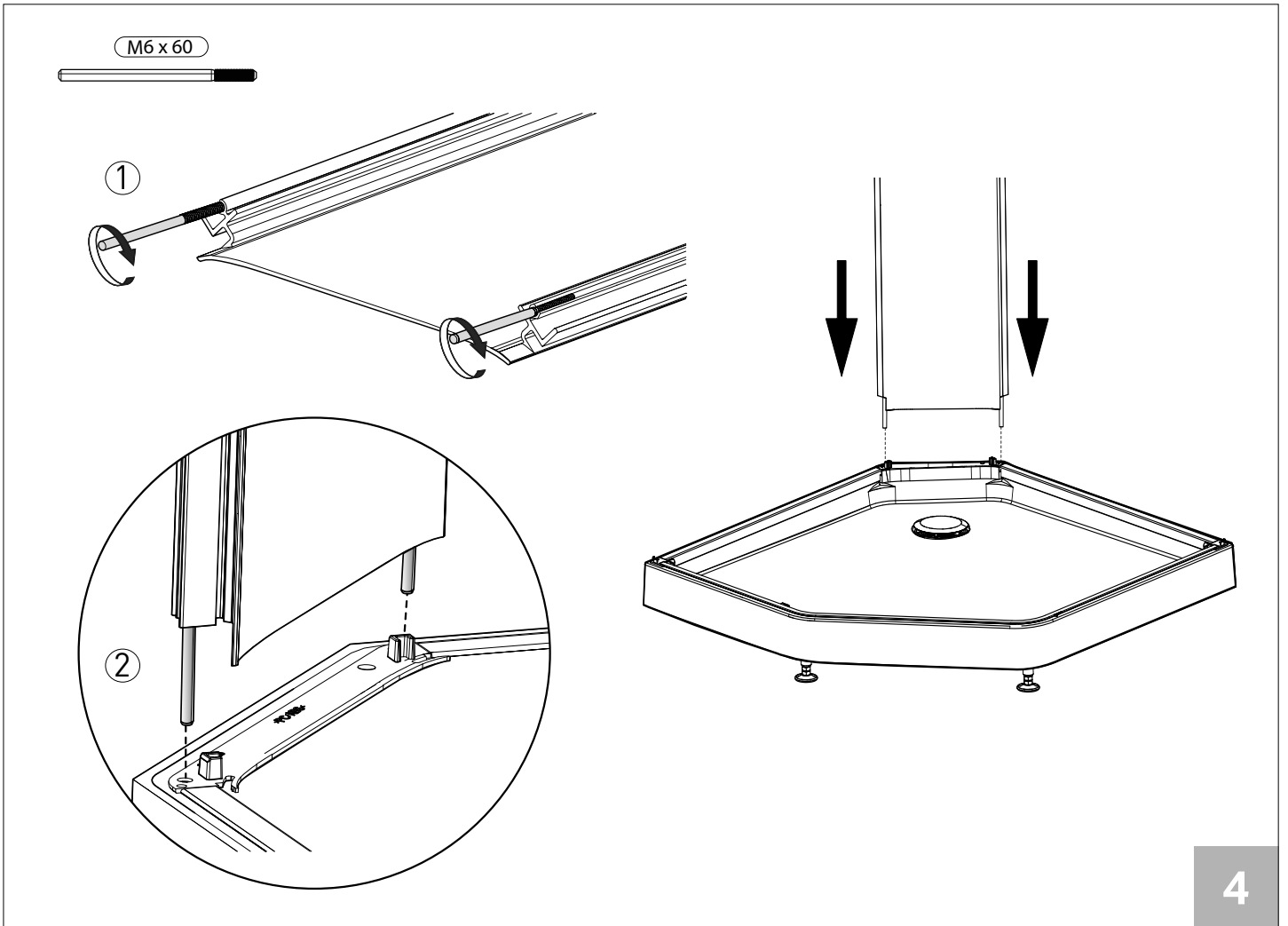
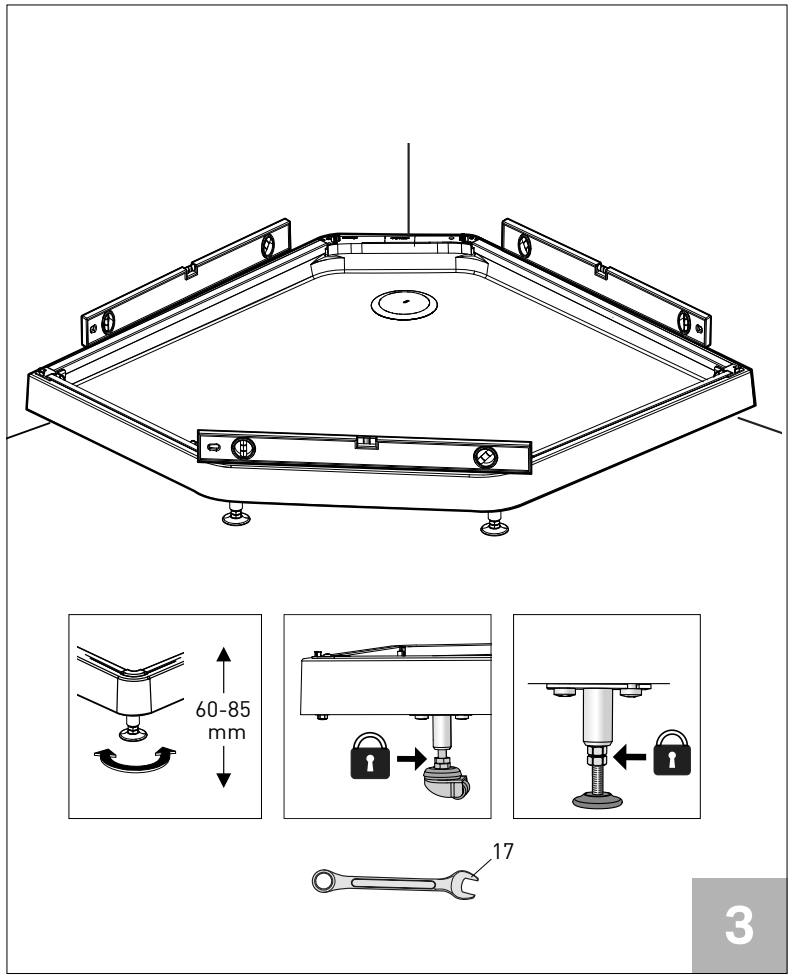
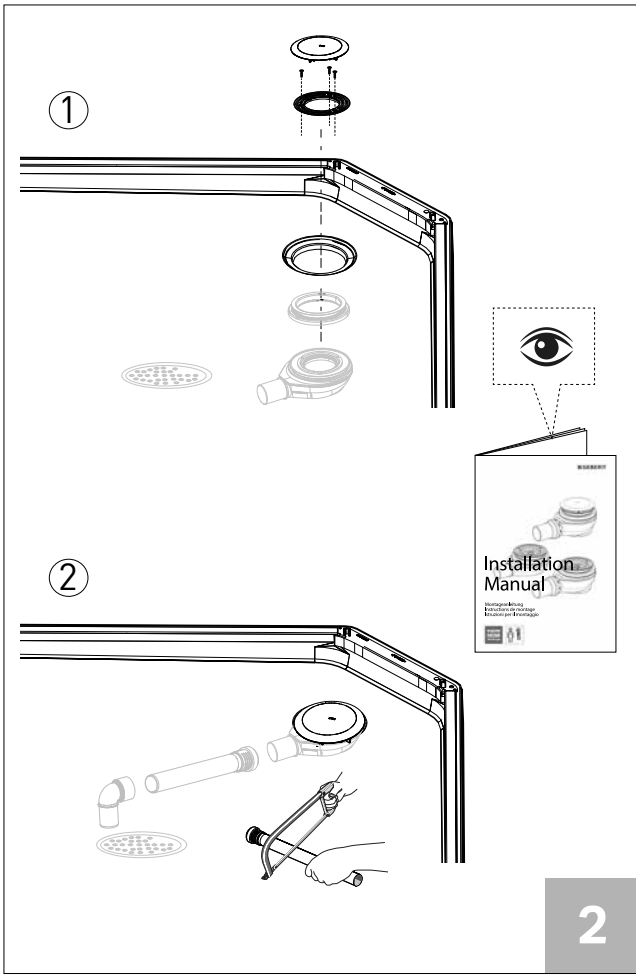
Comfort

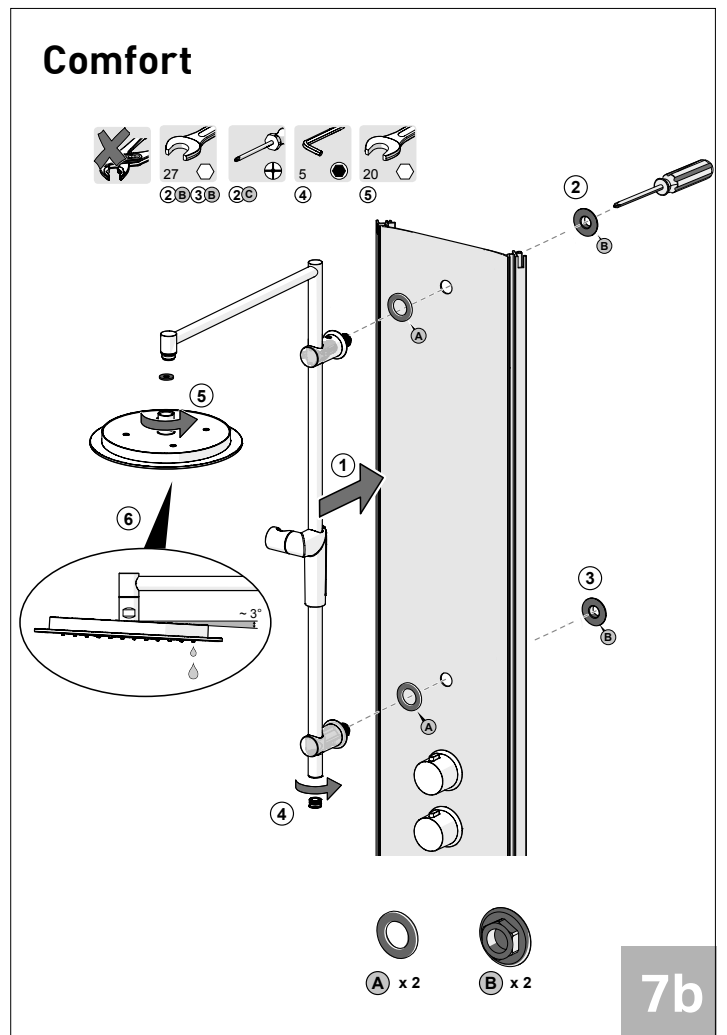
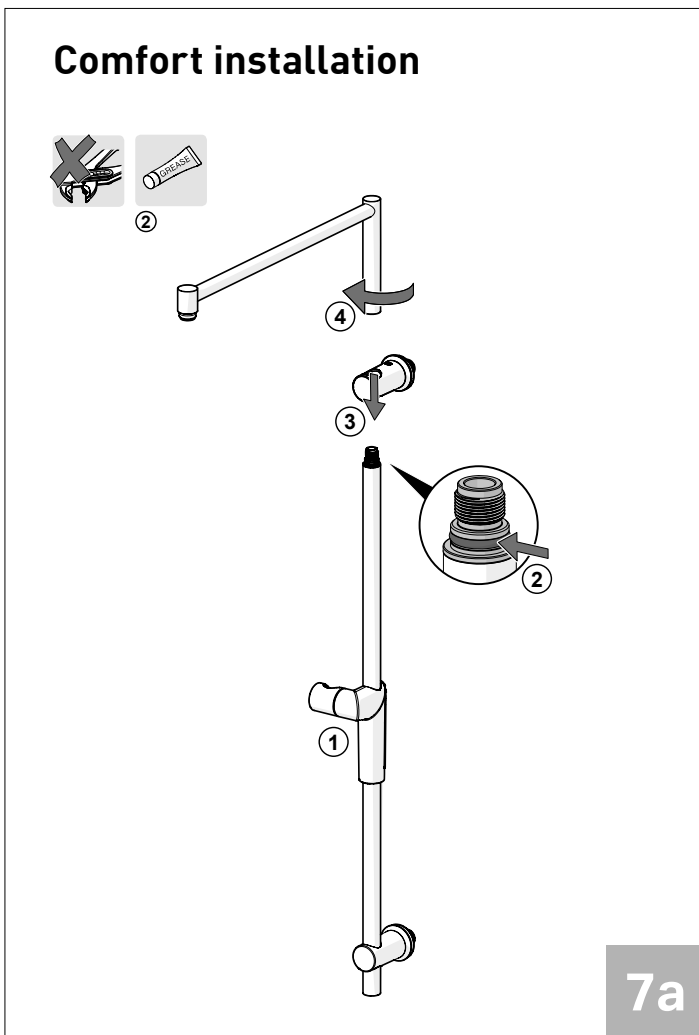
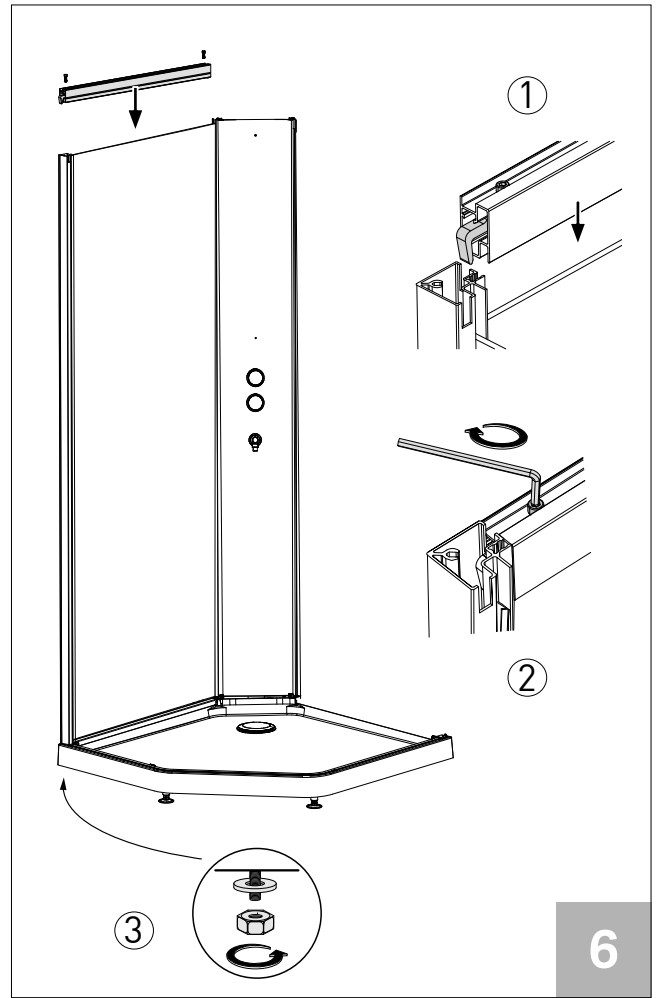
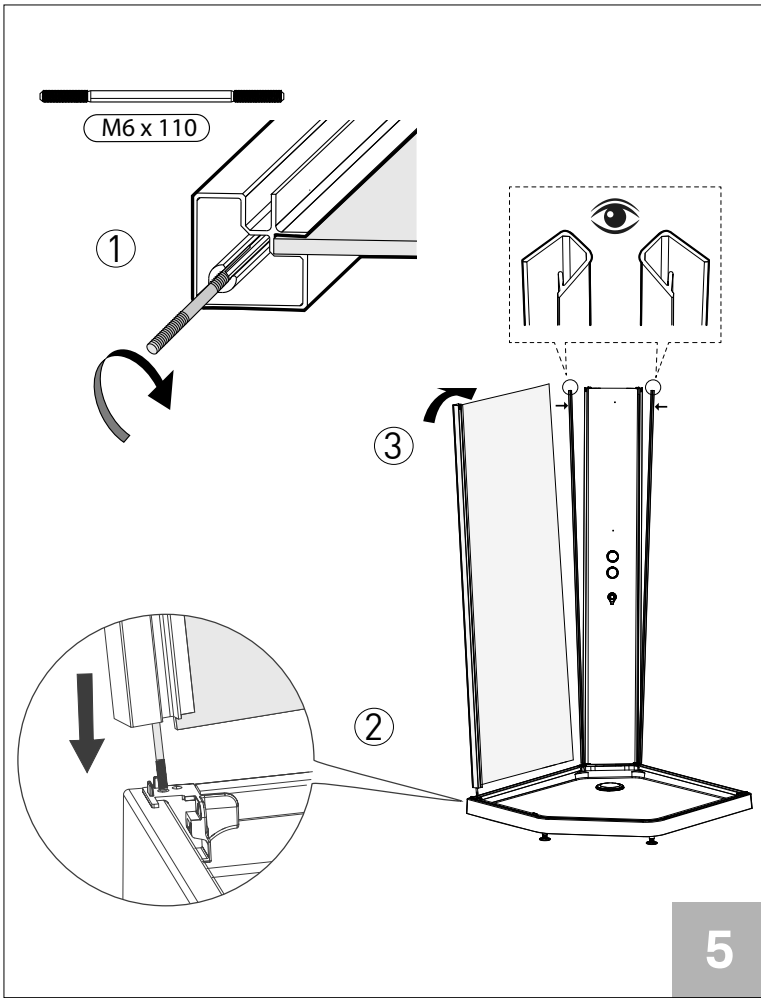


Pentagonal - Square

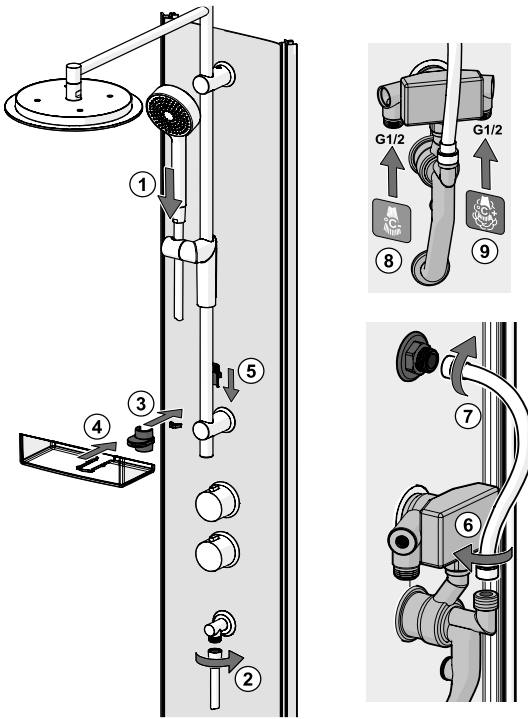
Asennus • Montering • Attachment • Установка •
Paigaldamine • Montavimas • Montāžas stenda uzstādīšana





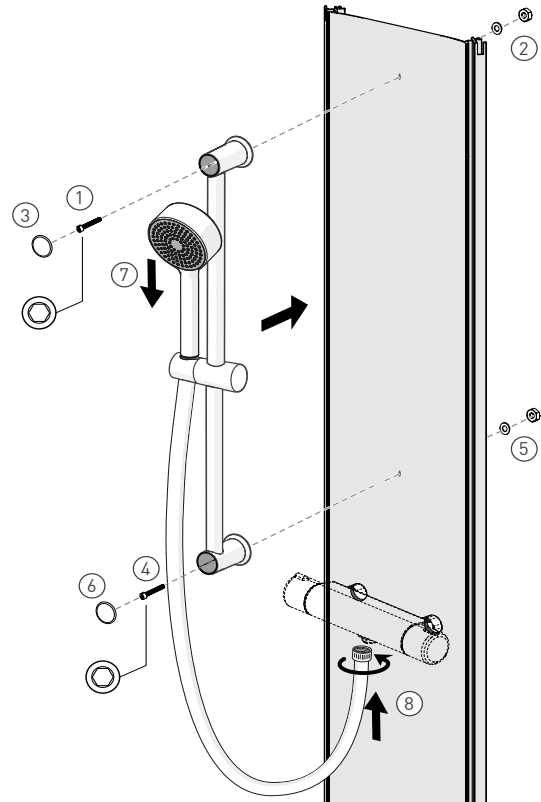


Comfort

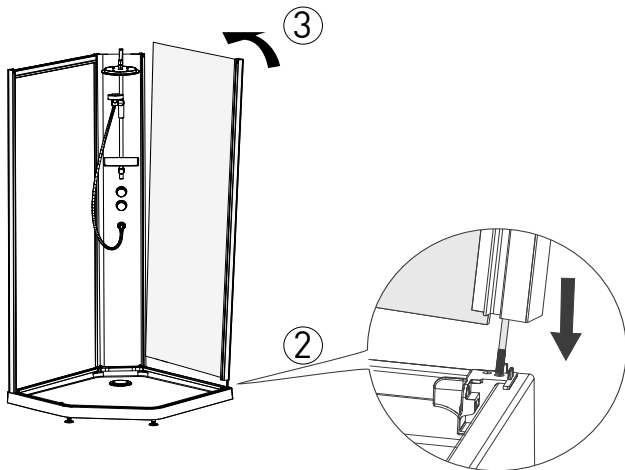
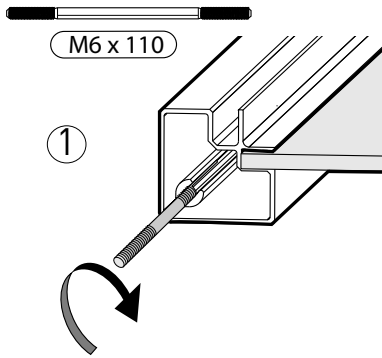


7c

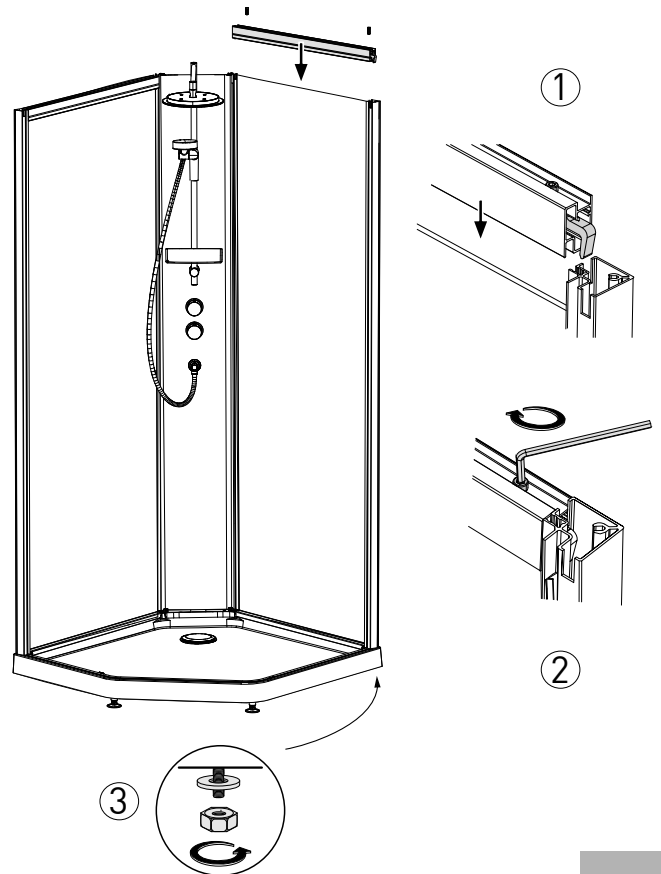
Classic installation



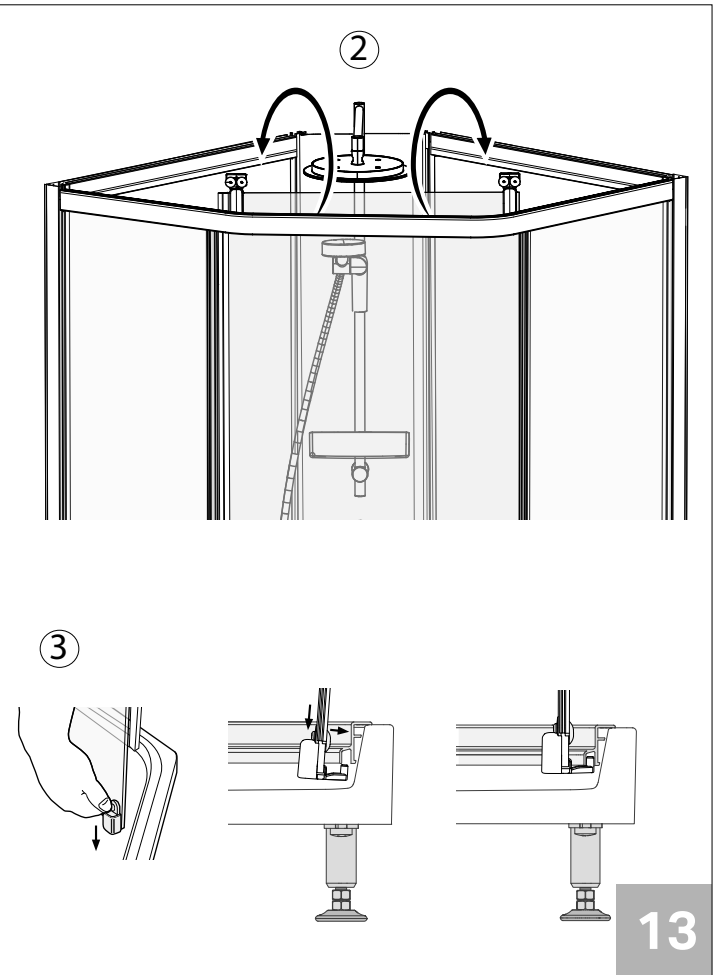
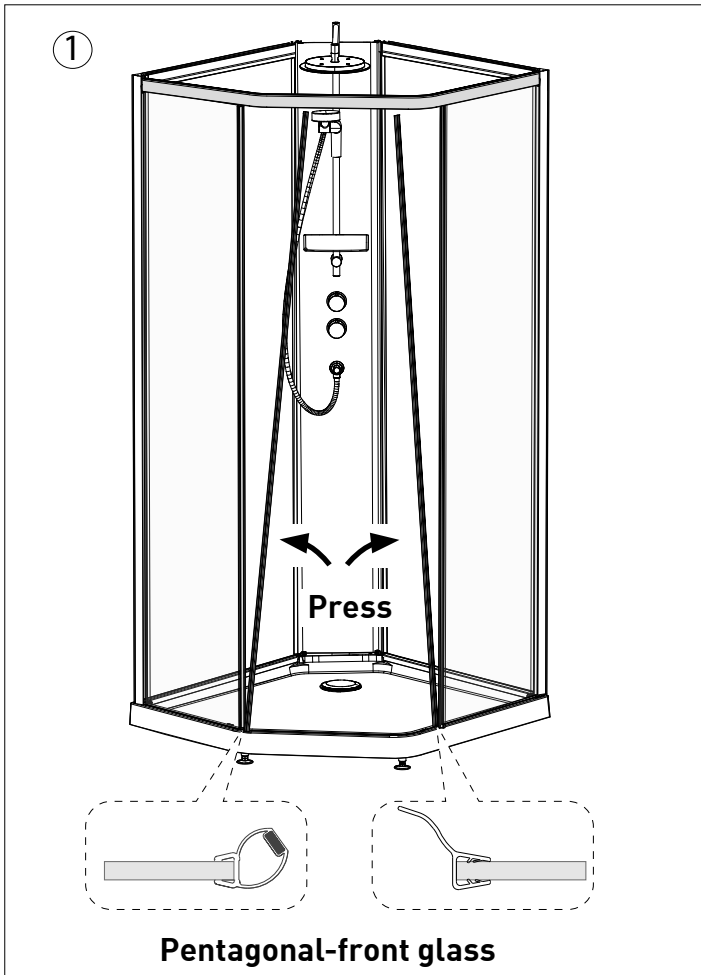
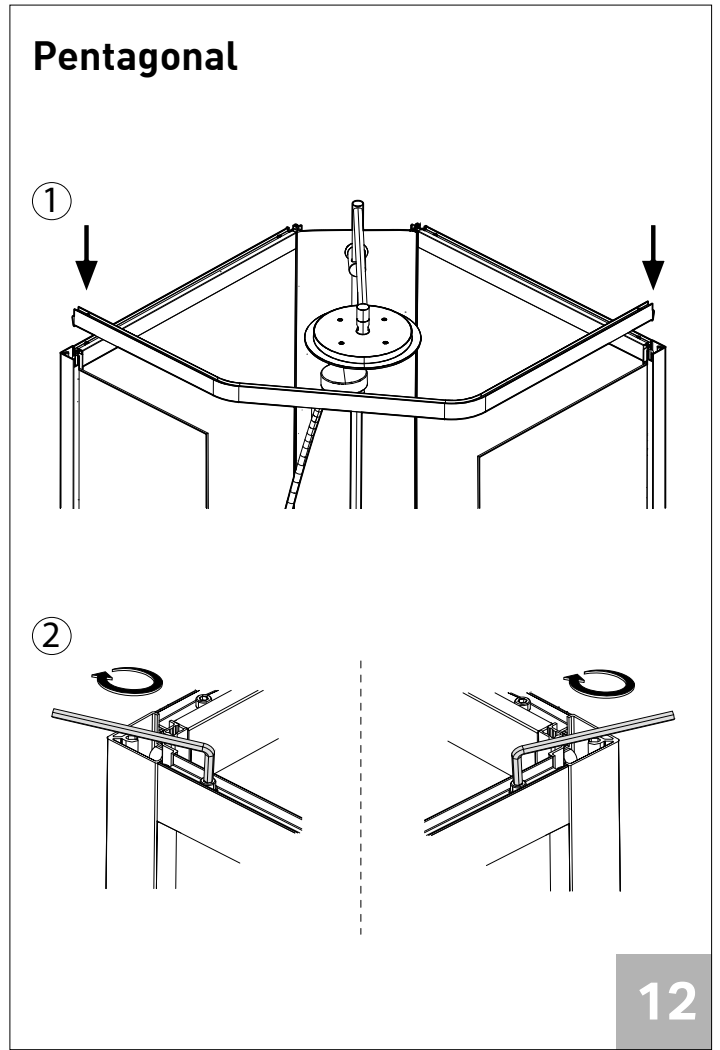
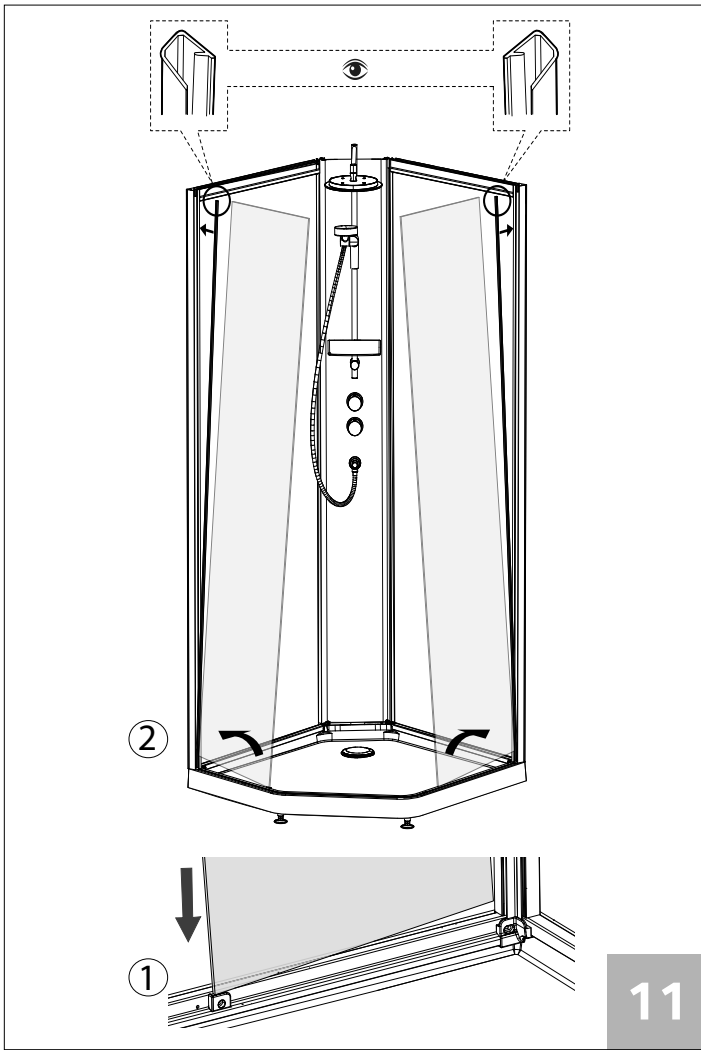
8



9

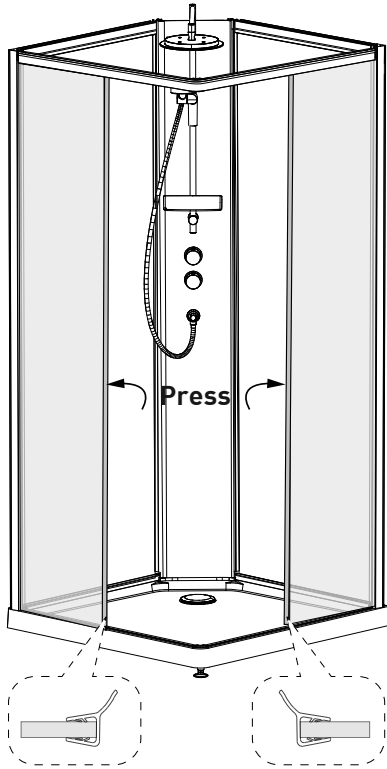


10



Square

①



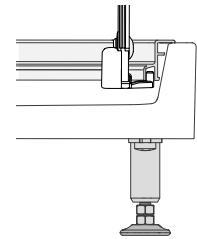
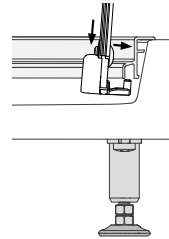
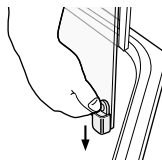
Square-front glass

②

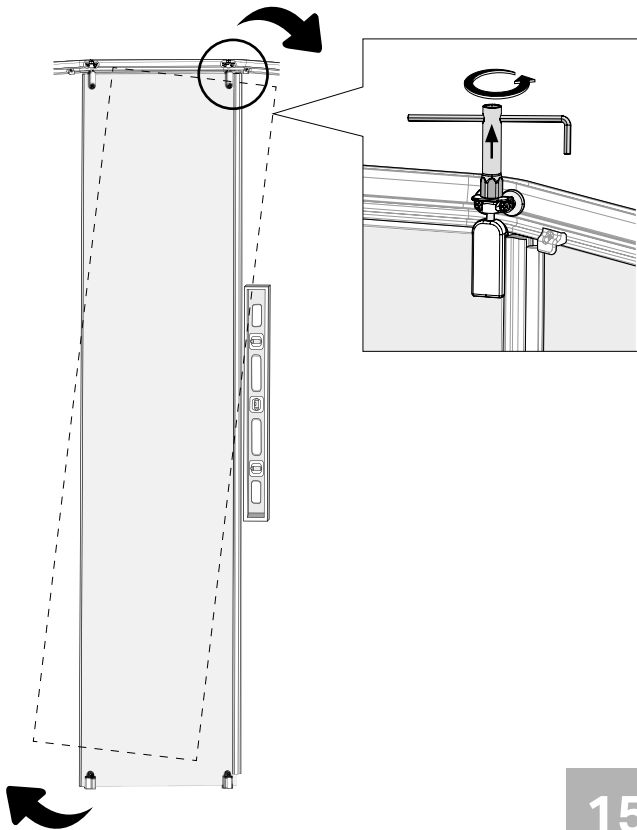
Press



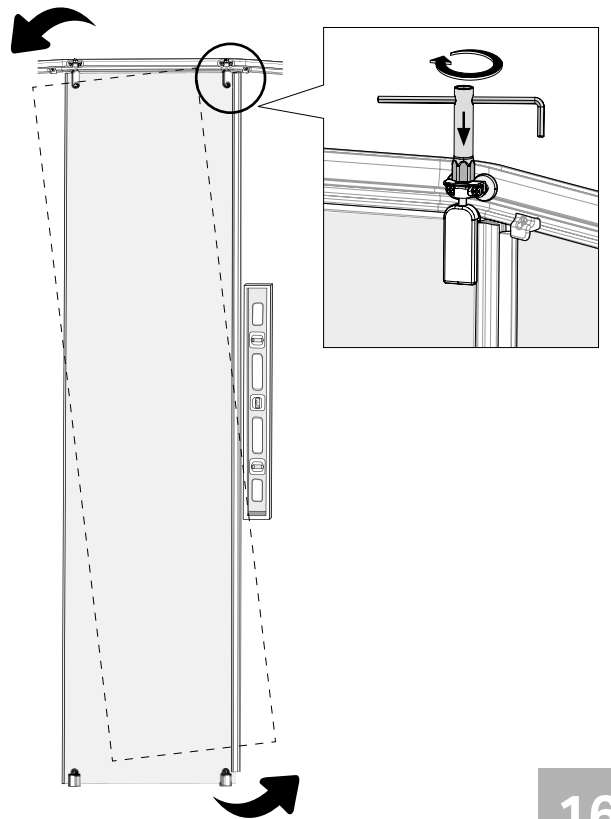
④



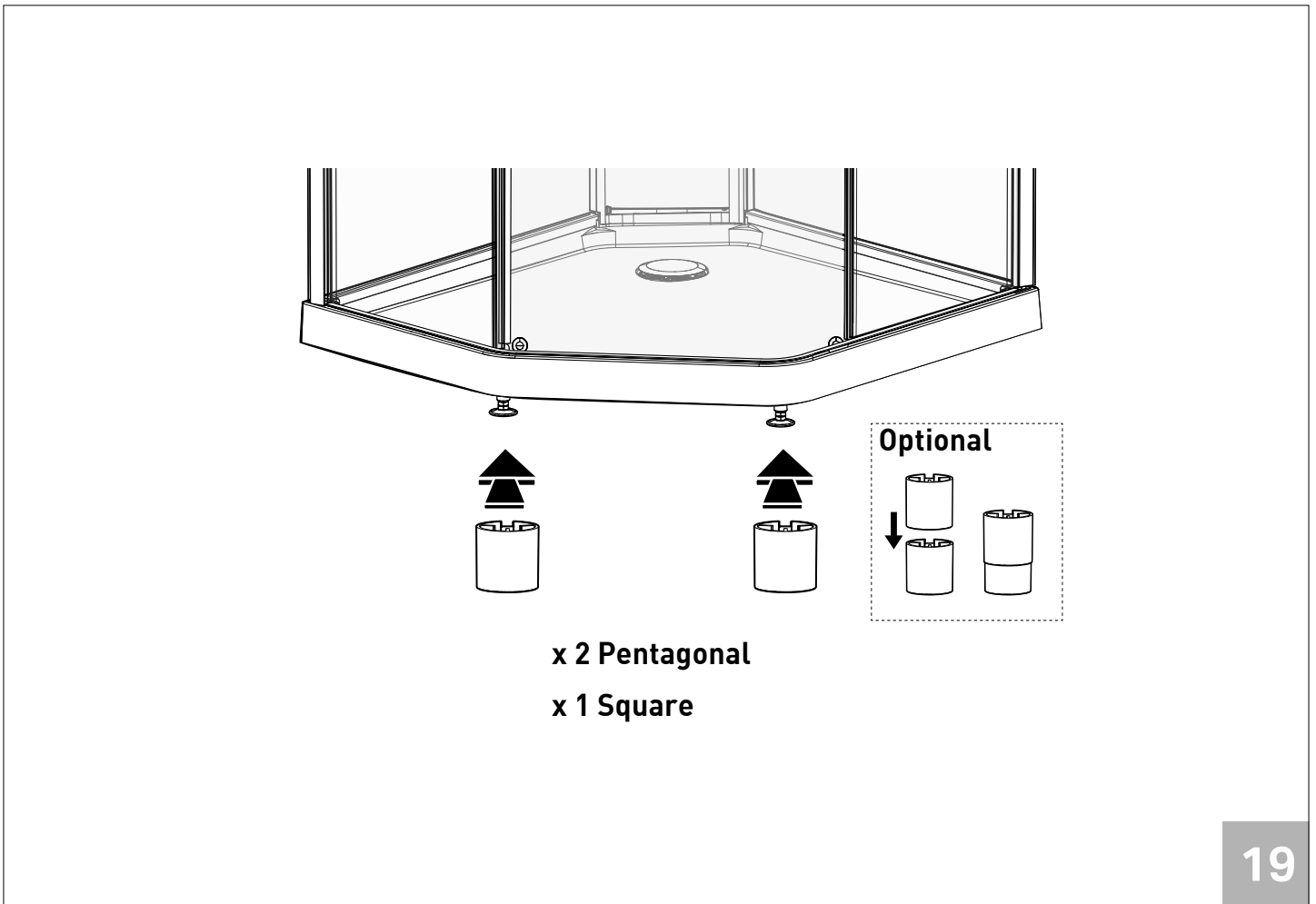
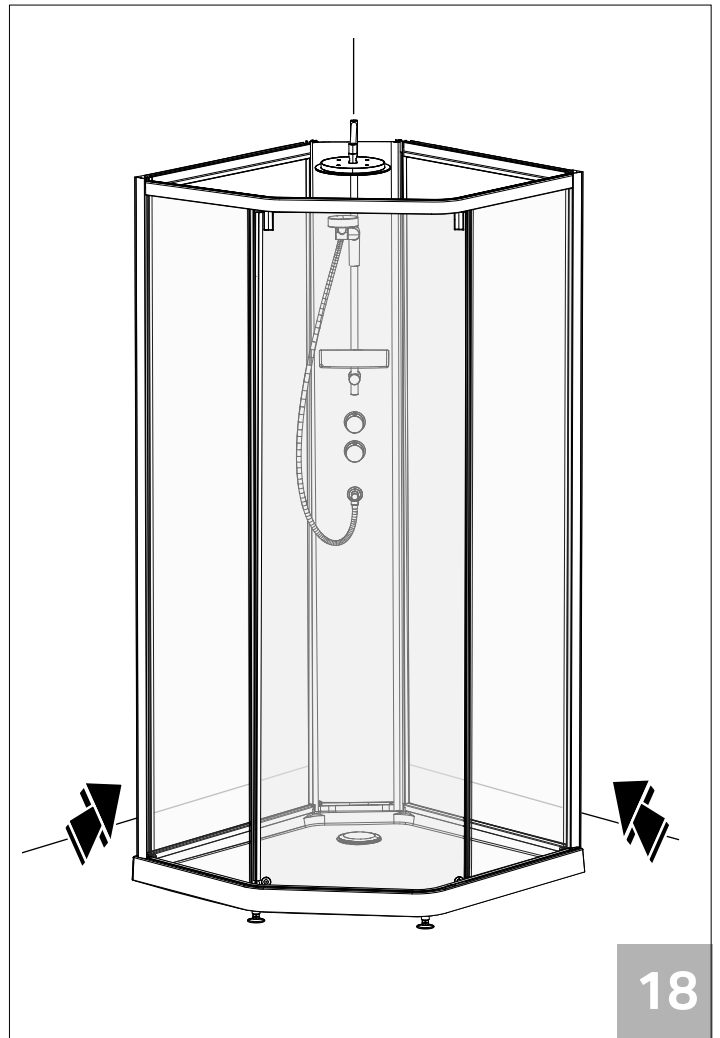
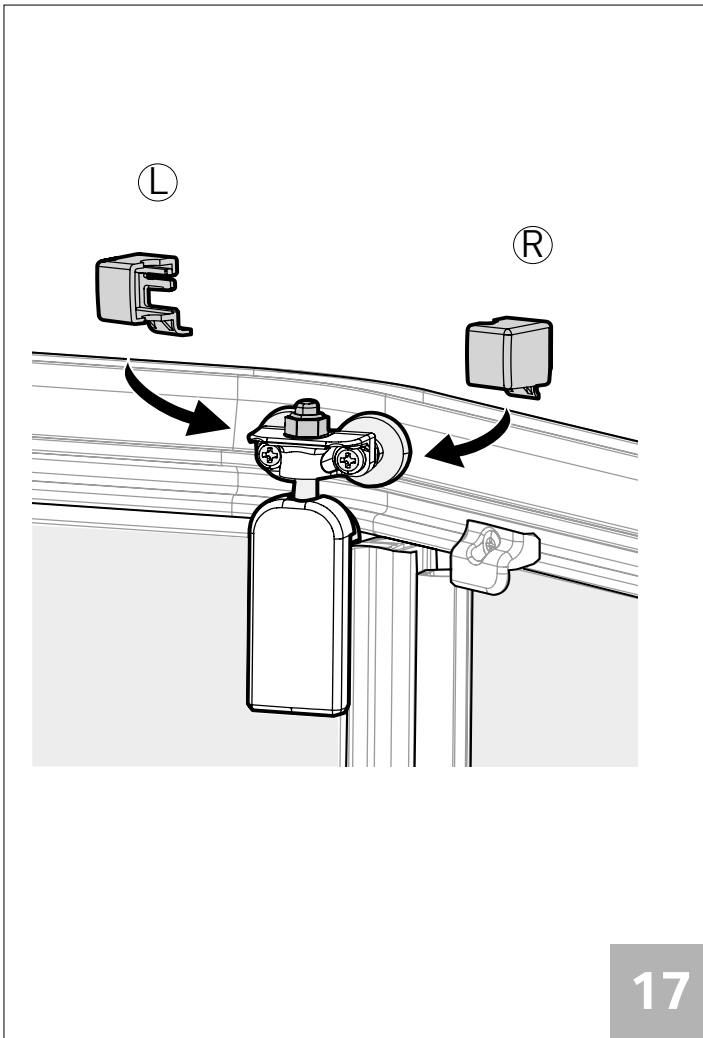
14



15



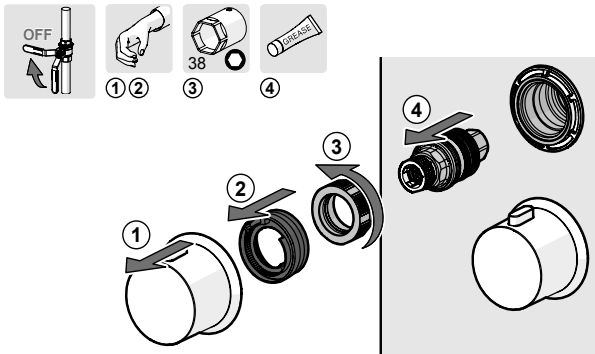
16



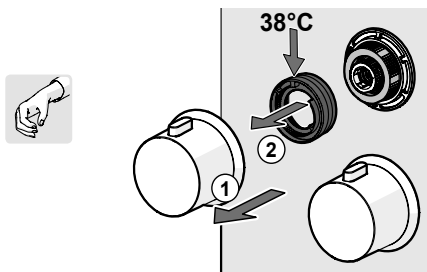
Service

Comfort

Changing the cartridge



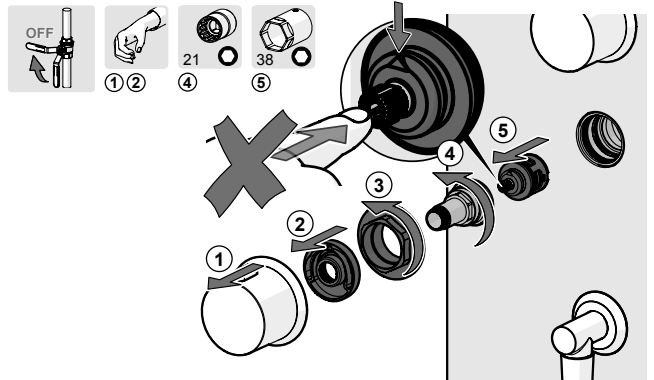
Temperature adjustments



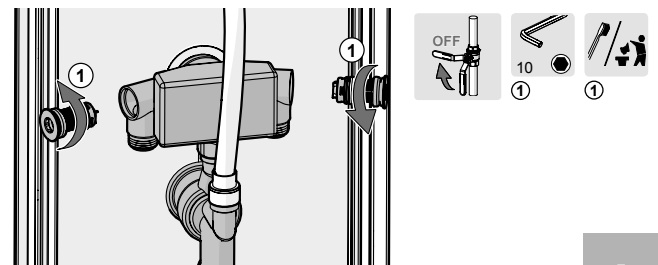
a

Comfort

Changing the diverter



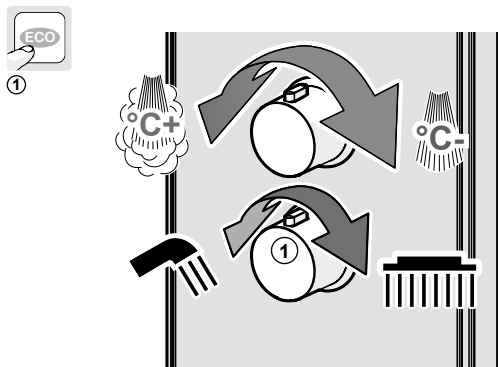
Cleaning/changing the litter filters



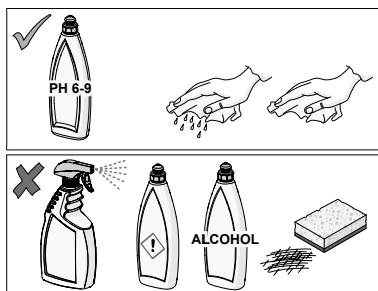
b

Comfort

Operation

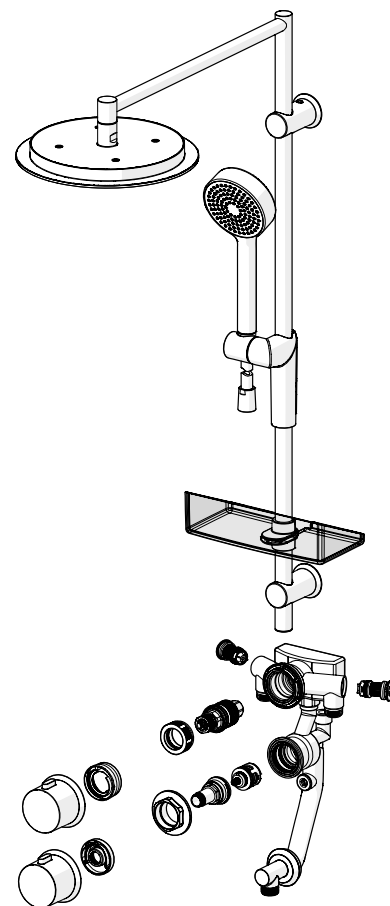


Cleaning

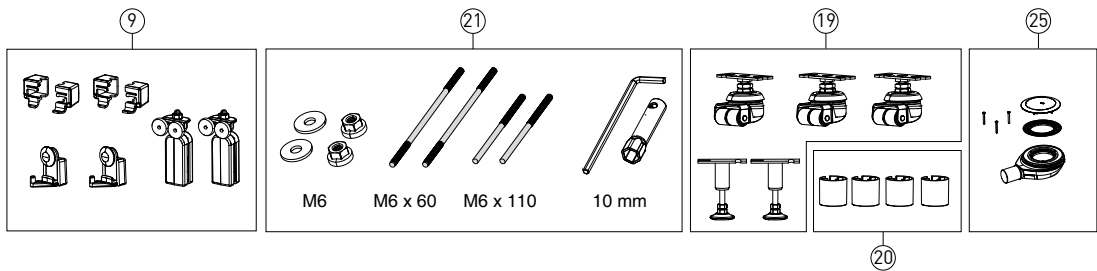
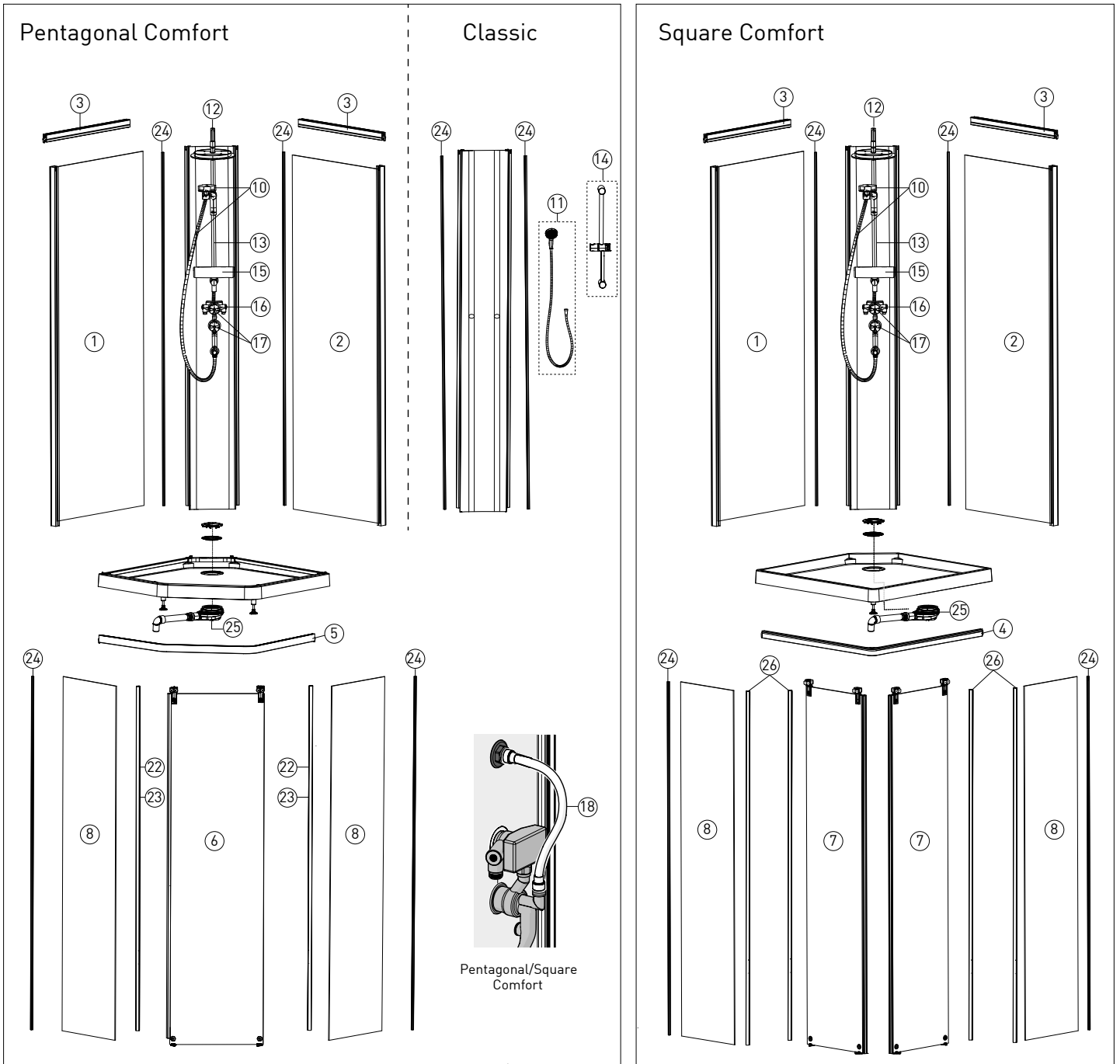


c

Comfort

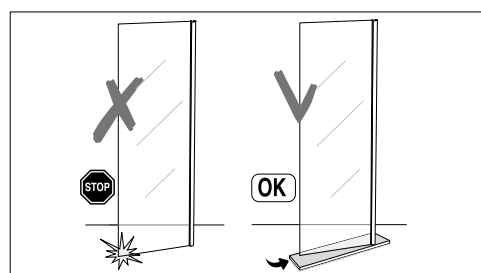


d



Pos.	Spare Part.no	Pcs.	Designation	
1	244.005.00.1		Back glass 90 silver/frosted (L)	
	244.006.00.1		Back glass 90 silver/clear (L)	
	244.007.00.1		Back glass 90 white/frosted (L)	
	244.008.00.1		Back glass 90 white/clear (L)	
	244.009.00.1		Back glass 80 silver/frosted (L)	
	244.010.00.1		Back glass 80 silver/clear (L)	
	244.011.00.1		Back glass 80 white/frosted (L)	
	244.012.00.1		Back glass 80 white/clear (L)	
	244.013.00.1		Back glass 100 silver/frosted (L)	
	244.014.00.1		Back glass 100 silver/clear (L)	
	244.015.00.1		Back glass 100 white/frosted (L)	
	2	244.016.00.1		Back glass 100 white/clear (L)
		244.017.00.1		Back glass 90 silver/frosted (R)
		244.018.00.1		Back glass 90 silver/clear (R)
		244.019.00.1		Back glass 90 white/frosted (R)
244.020.00.1			Back glass 90 white/clear (R)	
244.021.00.1			Back glass 80 silver/frosted (R)	
244.022.00.1			Back glass 80 silver/clear (R)	
244.023.00.1			Back glass 80 white/frosted (R)	
244.024.00.1			Back glass 80 white/clear (R)	
244.025.00.1			Back glass 100 silver/frosted (R)	
244.026.00.1			Back glass 100 silver/clear (R)	
244.027.00.1			Back glass 100 white/frosted (R)	
3		244.028.00.1		Back glass 100 white/clear (R)
		244.029.00.1		Back top frame 80 silver
4		244.030.00.1		Back top frame 90 silver
		244.031.00.1		Back top frame 100 silver
		244.032.00.1		Back top frame 80 white
	244.033.00.1		Back top frame 90 white	
	5	244.034.00.1		Back top frame 100 white
		244.039.00.1		Front top frame square 90x90 silver
	244.044.00.1		Front top frame square 90x90 white	
	244.035.00.1		Front top frame pent. 90x90 silver	
	244.036.00.1		Front top frame pent. 90x80 silver	
	244.037.00.1		Front top frame pent. 80x90 silver	
	244.038.00.1		Front top frame pent. 100x100 silver	
	244.040.00.1		Front top frame pent. 90x90 white	
	244.041.00.1		Front top frame pent. 90x80 white	
	244.042.00.1		Front top frame pent. 80x90 white	
	244.043.00.1		Front top frame pent. 100x100 white	

Pos.	Spare Part.no	Pcs.	Designation
6	244.045.00.1		Door pent. 90 silver (R)
	244.046.00.1		Door pent. 90 white (R)
	244.047.00.1		Door pent. 100 silver (R)
	244.048.00.1		Door pent. 100 white (R)
	244.049.00.1		Door pent. 90 silver (L)
	244.050.00.1		Door pent. 90 white (L)
	7	244.051.00.1	
244.054.00.1			Door square 90 white (R)
244.055.00.1			Door square 90 silver (L)
244.056.00.1			Door square 90 white (L)
8	244.058.00.1		Front glass 1921x266 (80x90)
	244.059.00.1		Front glass 1921x366 (90x90 L)
	244.060.00.1		Front glass 1921x415 (100x100 L)
	244.061.00.1		Front glass 1921x506 (90x90 R)
	244.062.00.1		Front glass 1921x570 (100x100 R)
	244.073.00.1		Front glass 1921x400 (rect.)
	9	244.057.00.1	kit
10	244.063.00.1		Comfort hand shower with hose
11	244.064.00.1		Classic hand shower with hose
12	244.065.00.1		Top shower
13	244.066.00.1		Comfort shower rail
14	244.067.00.1		Classic shower rail
15	244.068.00.1		Shelf
16	244.070.00.1		Mixer body
17	244.069.00.1		Mixer knobs
18	244.071.00.1		Mixer hose (white)
19	244.072.00.1	set	Feet
20	244.074.00.1	4pcs	Feet cover caps
21	244.075.00.1		Mounting kit
22	244.076.00.1		Door seal kit w
23	244.077.00.1		Door seal kit SMA
24	244.078.00.1		U-sealing
25	150.582.21.1		Outlet
26	244.087.00.1	4pcs	Door Seal



FI Showerama 10-5

Lasinen osa

Kehys on hopeanväriseksi anodisoitua tai valkoiseksi maalattua alumiiniprofilia.

Seinät ovat 5 mm:n karkaistua turvalasia. Ovi on 6 mm:n karkaistua turvalasia.

Suihkukaapin allas on valumarmoria. Kaikki osat puhdistetaan tavallisilla puhdistusaineilla, joissa ei ole hiovia aineita. Voimakaita happoja, ammoniakkia tai klooria ei saa käyttää. Mitä useammin puhdistetaan, sitä helpommin puhdistaminen sujuu ja sitä miedompia puhdistusaineita voidaan käyttää.

Valumarmorinen suihkuallas

Materiaali koostuu murskatuista mineraaleista, alumiinitrihydraatista ja polyesteristä. Tuotteet luokitellaan kivituuotteiksi, joten ne ovat erittäin ympäristöystävällisiä.

Ne puhdistetaan tavallisilla juoksevilla puhdistusaineilla. **HUOMIO!** Hiovia aineita sisältäviä puhdistusaineita ei saa käyttää, sillä ne voivat turmella tuotteen pinnan. Kiillota hienolla kiillotusaineella ja vahaa lopuksi esimerkiksi autovahalla.

Kun tämä tehdään säännöllisesti, tuotteet pysyvät hyväkuntoisina ja helppohoitoisina. Älä altista tuotteita hapoille, ammoniakille tai kloorille.

Jos mielessäsi on kysymyksiä, ota yhteys jälleenmyyjään. Jos pinta jostain syystä naarmuuntuu tai himmenee, se on kiillotettava ja vahattava edellä kuvatulla tavalla. Syvät naarmut voidaan hioa varovaisesti märkähiomapaperilla (karkeus noin 1200). Jos aiheutuu syvempi vaurio, voit ostaa jälleenmyyjältä kunnostussarjan. Kun noudatat näitä yksinkertaisia neuvoja ja ohjeita, valumarmorituotteesi pysyy kunnossa vuosikausien ajan.

SE Showerama 10-5

Glaspartiet:

Ramverket består av aluminiumprofiler i silveranodiserat eller vitlackerat utförande.

Väggarna är av 5 mm härdat säkerhetsglas, dörren av 6 mm härdat säkerhetsglas.

Karet till duschkabinen är av gjutmarmor. Samtliga delar rengörs med vanliga rengöringsmedel utan slipmedel.

Inte heller får starka syror, ammoniak eller klorin användas. Gör man rent ofta får man en enklare rengöring och kan använda ett mildare rengöringsmedel.

Duschkaret är av s.k. gjutmarmor:

Materialet består av krossade mineraler, aluminiumtrihydrat och polyester. Eftersom produkterna klassas som stenprodukter, är de mycket miljövänliga.

Rengör med vanligt flytande rengöringsmedel. **OBS!** Rengöringsmedel som innehåller slipmedel får ej användas, då det kan bryta ner den fina finishen på produkten. Polera med ett fint polermedel och vaxa därefter (använd t.ex. bilvårdsprodukter).

Görs detta regelbundet håller sig produkterna fina och lättskötta. Produkterna får ej utsättas för syror, ammoniak eller klorin.

Är du osäker, kontakta din återförsäljare. Skulle ytskiktet av någon anledning bli repigt eller nedmattat, är det bara att polera och vaxa enligt ovan. Djupare repor kan först försiktigt slipas till med sk våtslippapper, (ca 1200 korn). Om en djupare skada uppstår, kan din återförsäljare hjälpa dig med lagningsatts. Om du följer dessa enkla råd och anvisningar får du en gjutmarmorprodukt som håller sig lika fin år efter år.

NO Showerama 10-5

Glassartiet:

Rammeverket består av aluminiumprofiler i sølvanodisert eller hvitlakkert utførelse.

Veggene er laget av 5 mm herdet sikkerhetsglass, og døren av 6 mm herdet sikkerhetsglass.

Karet til dusjkabinetten er i støpemarmor. Alle deler gjøres rent med vanlige rengjøringsmidler uten slipemiddel. Sterke syrer, ammoniakk eller klorin må ikke brukes. Hvis du gjør rent ofte, blir rengjøringen enklere, og du kan bruke et mildere rengjøringsmiddel.

Dusjkaret er i såkalt støpemarmor.

Materialet består av knuste mineraler, aluminiumtrihydrat og polyester. Eftersom produktene klassifiseres som steinprodukter, er de svært miljøvennlige.

Gjør rent med vanlig flytende rengjøringsmiddel. **Obs!** Det må ikke brukes rengjøringsmidler med slipemiddel, ettersom det kan ødelegge den fine finishen på produktet. Poler med et fint polermiddel og voks deretter. (Bruk f.eks. bilprodukter.)

Hvis dette blir gjort regelmessig, holder produktene seg fint og lettstelte. Produktene må ikke utsettes for syrer, ammoniakk eller klorin.

Hvis du er usikker, ta kontakt med forhandleren. Hvis overflaten av en eller annen grunn skulle bli ripet eller matt, er det bare å polere og vokse som beskrevet over. Dype riper kan først slipes forsiktig med såkalt våtslipepapir (korning ca. 1200). Hvis det har oppstått en dypere skade, kan forhandleren hjelpe deg med et reparasjonssett. Hvis du følger disse enkle rådene, får du et støpemarmorprodukt som holder seg like fint år etter år.

GB Showerama 10-5

Glass section:

The frame is made up of aluminium profiles in a silver anodised or white lacquered finish.

The walls are made of 5 mm toughened safety glass and the door of 6 mm toughened safety glass.

The shower tray is cast marble. All parts can be cleaned with an ordinary cleaner without any abrasive action. Do not use strong acids, ammonia or chlorine. Frequent cleaning makes cleaning easier and allows the use of a milder cleaner.

Shower tray in cast marble:

The material comprises crushed minerals, aluminium trihydrate and polyester. Since the products are classed as stone products, they are highly eco-friendly.

Clean with an ordinary liquid cleaner. **Note:** Do not use cleaners that contain abrasives, as they can break down the fine finish of the product. Polish with a fine polish and then wax (using carcare products, for example).

Doing this regularly will keep the products looking great and easy to maintain. The products must not be exposed to acids, ammonia or chlorine.

If you are unsure about anything, contact your local retailer. If, for any reason, the surface should become scratched or matt, simply polish and wax as described above. Deeper scratches can first be carefully sanded with wet & dry sandpaper (approx. 1200 grit). If deeper damage has occurred, your local retailer can help you with a repair kit. Follow these simple tips and instructions to keep your cast marble shower tray looking good year after year.

RU Showerama – «Душерама» 10-5

Застекленная кабина:

Каркас состоит из алюминиевых профилей серебристого или белого цвета (анодированных или с лакированным покрытием, соответственно).

Стенки изготовлены из 5-миллиметрового закаленного безопасного стекла, дверца – из 6-миллиметрового безопасного стекла.

Поддон для душевой кабины выполнен из культивированного мрамора. Все части кабины очищают обычными чистящими средствами без абразивных составляющих. Не используйте концентрированные кислоты, нашатырный спирт или хлорамин. При частом регулярном уходе чистку производить легче, и можно использовать более мягкое чистящее средство.

Поддон в душе изготовлен из так называемого культивированного мрамора:

Материал имеет шитую молекулярную структуру, в его состав входят минеральные наполнители, тригидрат алюминия и полиэстер. Изделия классифицируются как изготовленные из камня и очень экологичны.

Чистка осуществляется обычными жидкими моющими средствами. **ВНИМАНИЕ!** Не следует использовать чистящих средств, содержащих абразивные составляющие, так как они могут оставить царапины на гладком покрытии продукта. Отполируйте поверхность тонкозернистым полировочным средством и обработайте, например, каким-либо средством для ухода за автомобилем.

Если уход производить регулярно, это благоприятно сказывается на внешнем виде и состоянии изделия. Не подвергайте изделие воздействию кислот, нашатырного спирта или щелочей.

В случае сомнений, обращайтесь к ближайшему дистрибьютору. Если по какой-либо причине поверхность изделия стала шероховатой или тусклой, отполируйте и наводите поверхность, как описано выше. Более глубокие царапины можно осторожно удалить мелкозернистой бумагой для мокрой шлифовки (зернистостью примерно 1200). При возникновении еще более глубоких повреждений, Ваш дистрибьютор посоветует Вам нужный способ обработки поверхности.

Если Вы будете следовать этим несложным советам, приобретенное Вами изделие из культивированного мрамора будет прекрасно выглядеть многие годы.

EE Showerama 10-5

Klaasipartii

Raamistik koosneb hõbedaseks anodiseeritud või valgeks värvitud alumiiniumprofiilidest.

Seinad on 5 mm karastatud turvaklaasist, uks 6 mm karastatud turvaklaasist.

Dušikabiini alusvann on valumarmorist. Kõik osad on puhastatavad tavaliste puhastusvahenditega, mis ei sisalda abrassiivseid lisandeid. Kasutada ei tohi ka tugevaid happeid, ammoniaki või kloriini. Sage puhastamine teeb puhastamise lihtsamaks ja siis võib kasutada mahedamaid puhastusvahendeid.

Duši alusvann on nn. valumarmorist:

Materjal koosneb purustatud mineraalidest, alumiiniumtrihüdraadist ja polüestrist. Kuna neid tooteid klassifitseeritakse kivitoode-tena, siis on need väga keskkonnasõbralikud.

Puhastage tavalise vedela puhastusvahendiga. **NB!** Kasutada ei tohi abrassiivseid lisandeid sisaldavaid puhastusvahendeid, kuna need võivad rikkuda toote pinna lõppviimistlust. Poleerige pinda peene poleerimisvahendiga ja vahatage seejärel (kasutage näit. autohooldusvahendeid).

Kui teha seda regulaarselt, siis püsivad tooted kaunid ja kergesti hooldatavad. Tooteid ei tohi allutada hapete, ammoniaki või kloriini mõjule.

Kui olete ebakindlad, pöörduge oma edasimüüja poole. Kui väliskiht peaks mingil põhjusel saama kriimustatud või muutuma matiks, siis tuleb seda vaid poleerida ja vahatada nagu kirjeldatud eespool. Sügavamad kriimustused on võimalik lihvida tasaseks nn. märja lihvpaberiga (tera suurus ca 1200). Kui on tekkinud sügavam pinnakahjustus, siis saab edasimüüja Teid aidata remondi-komplektiga. Käesolevate lihtsate nõuannete järgimine tagab Teile valumarmorist toote, mis püsib ühtmoodi ilus aastast aastasse.

LT Showerama 10-5

Stiklinė dalis:

Rėmas yra pagamintas iš sidabro spalvos anodintų arba baltu laku padengtų aliumininių profilių.

Sienelės yra pagamintos iš 5 mm storio grūdintojo saugaus stiklo, durelės – iš 6 mm storio grūdintojo saugaus stiklo.

Dušo kabinos padėklas yra pagamintas iš lietojo marmuro. Visos dalys valomos įprastais valikliais, kurių sudėtyje nėra abrazyvinių medžiagų. Negalima naudoti stiprių rūgščių, amoniako arba chlorino. Valant dažnai, nešvarumai nuvalomi lengviau ir galima naudoti silpnesnį valiklį.

Dušo kabinos padėklas iš vadinamojo lietojo marmuro:

Ši medžiaga susideda iš smulkintų mineralų, aliuminio trihidrato ir poliesterio. Kadangi šie produktai priskiriami akmens produktams, jie visiškai nekenkia aplinkai.

Valykite įprastais skystaisiais valikliais. **Dėmesio!** Negalima naudoti valiklių, kurių sudėtyje yra abrazyvinių medžiagų, nes jie gali suardyti ploną produkto viršutinę dangą. Nupoliruokite silpna poliravimo priemone ir paskui išvaškuokite (pvz., galite naudoti automobilių priežiūrai skirtas priemones).

Jei tai darysite reguliariai, gaminiai ilgai laikys ir juos bus lengva prižiūrėti. Gaminius reikia saugoti nuo rūgščių, amoniako ir chlorino.

Jei dėl ko nors abejojate, kreipkitės į Jus aptarnaujantį prekybos atstovą. Jei išorinis sluoksnis dėl kokios nors priežasties sutrūkinėjo arba tapo matinis, pakanka jį nupoliruoti ir išvaškuoti, kaip jau buvo rašyta anksčiau. Gilesnius įtrūkimus galima pirmiausia atsargiai nušlifuoti vadinamoju švitrinio popieriumi, skirtu šlapiajam šlifavimui (apytiksliai 1200 grūdelių). Atsiradus gilesnių defektų, Jus aptarnaujantis prekybos atstovas gali pasiūlyti Jums taisymo reikmenų rinkinį. Jei laikysitės šių paprastų patarimų ir nurodymų, Jūsų gaminys iš lietojo marmuro puikiai atrodys ir po daugelio metų.

LV Dušas rāmis 10-5

Stiklotā daļa

Rāmja konstrukciju veido alumīnija profili ar anodētu sudraba vai baltas lakas pārklājumu.

Sienas ir no 5 mm bieza rūdīta drošības stikla, durvis – no 6 mm bieza rūdīta drošības stikla.

Dušas kabīnes tilpne ir no lieta marmora. Visas daļas tīra ar parastiem tīrīšanas līdzekļiem, kas nesatur abrazīvas daļiņas. Tāpat tīrīšanā nedrīkst izmantot skābes, amonjaku vai hloru. Regulāra dušas kabīnes tīrīšana atvieglo šo darbu, turklāt var lietot saudzējošākus tīrīšanas līdzekļus.

Dušas tilpne, ražota no tā sauktā lietā marmora

Šo materiālu veido drupināti minerāli, alumīnija trihidrāts un poliesteris. Tā kā šie produkti tiek klasificēti kā akmens izstrādājumi, dušas tilpnes materiāls ir videi nekaitīgs.

To tīra ar parastiem šķidrājiem tīrīšanas līdzekļiem. **IEVĒROJIET!** Nedrīkst lietot tīrīšanas līdzekļus, kas satur abrazīvas daļiņas – tās var sabojāt tilpnes eleganto apdari. Pulēšanu var veikt ar smalku pulēšanas līdzekli, un pēc tam tilpni ievaskot (var izmantot, piemēram, automašīnu kopšanas līdzekļus).

Ja tas tiek darīts regulāri, dušas kabīne būs izskatīga un viegli kopjama. Tīrīšanā nedrīkst izmantot skābes, amonjaku vai hloru.

Šaubu gadījumā sazinieties ar tirgotāju. Ja kāda iemesla dēļ dušas tilpne sāk izskatīties sašvikota vai nolietota, tā ir jānoplūē un jāievasko atbilstoši iepriekš minētajiem norādījumiem. Dziļākas rievās vispirms rūpīgi jānoslīpē ar tā saukto slapjo slīppapīru (ar aptuveni 1200 graudainību). Ja parādās dziļāki bojājumi, tirgotājs var ieteikt koriģējošu līdzekli. Ievērojot šos vienkāršos padomus un norādījumus, lietā marmora tilpne saglabās savu kvalitāti ilgu laiku.



FINLAND
Geberit Oy
Tahkotie 1
FI-01530 Vantaa
T +358 10 662 300
tekninentuki@geberit.com
→ www.ido.fi

SVERIGE
Geberit AB
Box 140
SE-295 22 Bromölla
T +46 456 480 00
info@ido.se
→ www.ido.se

EXPORT
→ www.idobathroom.com



NORGE
Geberit AS
Luhrtoppen 2
NO-1470 Lørenskog
T +47 67 97 82 00
sales.no@geberit.com
→ www.porsgrundbad.no