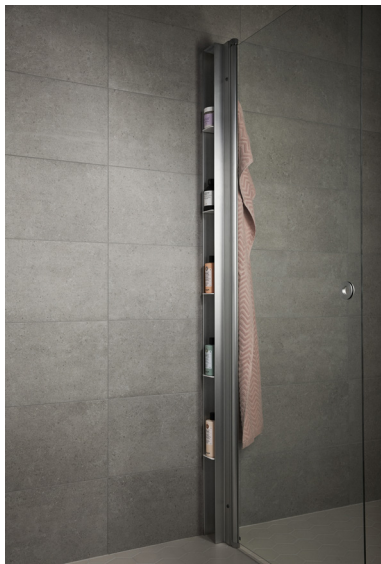


# SLIK BESTILLER DU PILE MED LINC/SYNC I HJØRNE ELLER NISJE



## 1. TA UTGANGSPUNKT I DUSJMODELLENS MÅLSKISSE

Last ned den aktuelle dusjmodellens målskisse på produktsiden eller i filarkivet. Hvis du har måltilpasset dusjen i Dusjverkstedet, utgår du fra de målene som står i underlaget. En egen skisse eller tegning sammen med bestillingen fungerer også fint i de fleste tilfeller.

## 2. TREKK FRA 100 MM FRA ØNSKET YTTERMÅL

Se de to eksemplene under hvor 100 mm (PILE) er trukket fra det yttermålet hvor PILE skal plasseres. Den røde ringen viser plasseringen.

## 3. LEGG INN BESTILLINGEN DIN

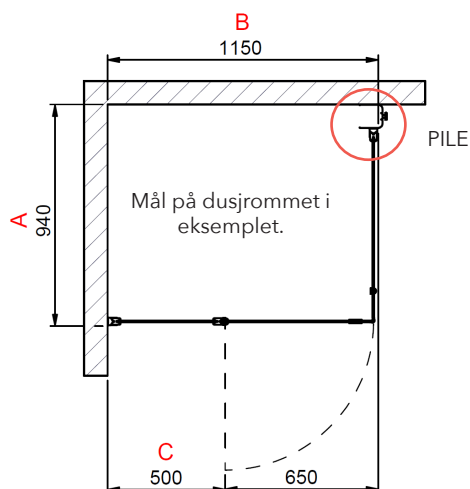
Gjør ferdig bestillingen din i henhold til "Ved bestilling oppgi" i katalogen eller på inr.no. Og ikke glem å legge til riktig artikkelnummer for PILE i bestillingen din.

Version 181023

### Eksempel LINC 15

Eksemplet under bestilles og lages på følgende mål:

A 840 (940 - PILE 100 mm)  
B 1150  
C 500



### Eksempel LINC 4

Eksemplet under bestilles og lages på følgende mål:

A 1370 (1470 - PILE 100 mm)  
B 570 (670 - PILE 100 mm)

