

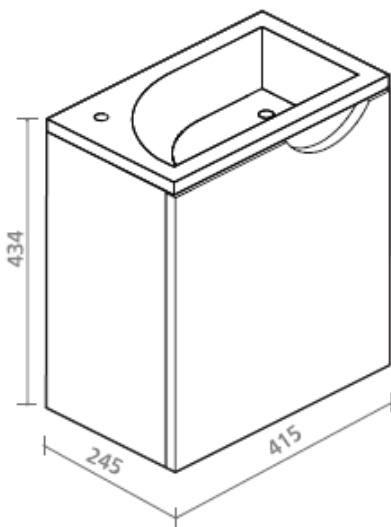


KORSBAKKEN™

Hasleveien 28
0571 Oslo, tlf: 22 35 27 60
www.korsbakken.no

Artikkelnummer:
9903BLV2

Smile 2 Møbelsett



the bathco

Rengjøringsveiledning:

Moderne servanter – består i dag av forskjellige materialer, for design og funksjonsmessig å tilpasse seg markedets behov. For å unngå skader og reklamasjoner skal man både ved bruk av produktene og ved rengjøring av produktene ta visse forholdsregler.

Vedlikehold av resinservant

Servanter av resin består av en blanding av resin, kalsiumkarbonat, silisiumdioksyd og med et gelcoatlag på overflaten.

Rengjør med vann og et mildt, flytende og mykt vaskemiddel.

Bruk aldri rengjøringsmidler som inneholder grove slipemidler, sterke syrer, ammoniakk eller klor, da dette kan skade servanten.

Det er mulig å reparere små riper i overflaten.

Bruk sandpapir (1500p) for å fjerne ripen. Bruk deretter bil- eller messing polish å gjenopprette den blanke overflaten i servanten.