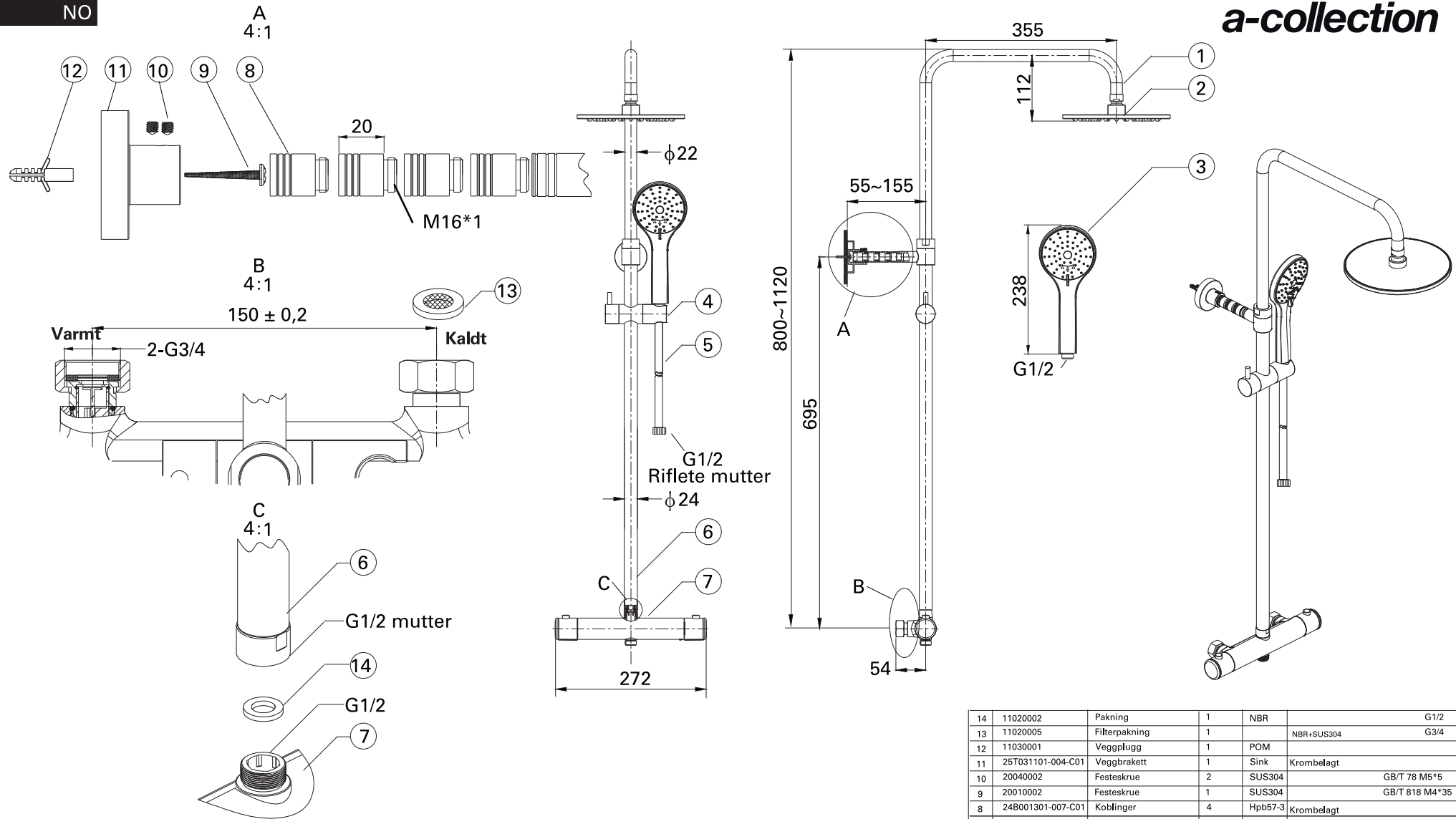


NO

a-collection

**Tekniske krav:**

1. Avstanden mellom de to S-koblingene for vann må være $150 \pm 0,2$ mm. Gjengen er han G3/4".
2. Vanntilførselen må være varmt til venstre og kaldt til høyre.
3. Varmtvannstemperaturen bør ikke overstige 85°C .
4. Trykkdifferansen mellom varmt og kaldt vann bør ikke overstige 3 bar.
Høyeste vanntrykk: 5 bar
Minste vanntrykk: 1 bar
5. For solide vegger må festehullene for sikkerhetsbrakettene bores med et 6 mm bor. Bruk de medfølgende pluggene.

Nr.	Tegning nr.	Del	Ant.	Materiale	Merknad
14	11020002	Pakning	1	NBR	G1/2
13	11020005	Filterpakning	1		NBR+SUS304 G3/4
12	11030001	Veggplugg	1	POM	
11	25T031101-004-C01	Veggbrakett	1	Sink	Krombelagt
10	20040002	Festeskrue	2	SUS304	GB/T 78 M5*5
9	20010002	Festeskrue	1	SUS304	GB/T 818 M4*35
8	24B001301-007-C01	Koblinger	4	Hpb57-3	Krombelagt
7	81T031002-W15-001	Termostatus	1	Messing	Krombelagt 1259g
6	22T031101-002-C01	Rett rør	1	Messing	Krombelagt $\phi 24$
5	26H124102-000-A01	Slange	1	Rustritt stål	Krombelagt $\phi 14 \times 1750$ mm
4	12S103003-000-A01	Glider	1	ABS	Krombelagt
3	12N106203-000-A01	Hånddusj	1	ABS	Krombelagt 3 F dekkplate $\phi 100$
2	24M201301-000-A01	Dusjhode	1	Messing	Krombelagt Dekkplate $\phi 200$
1	22T031101-001-C01	Armør	1	Messing	Krombelagt $\phi 22$ mm
Nr.	Tegning nr.	Del	Ant.	Materiale	Merknad
				Design	yvn 16.09.21
				Revidert	
				Godkjenning	llu 16.09.21
				Vekt	Skala 1:10
					Versjon 1,0
					Side
					1 av 1
Nr.	Endre innholdet	Sign/dato			FOTEC