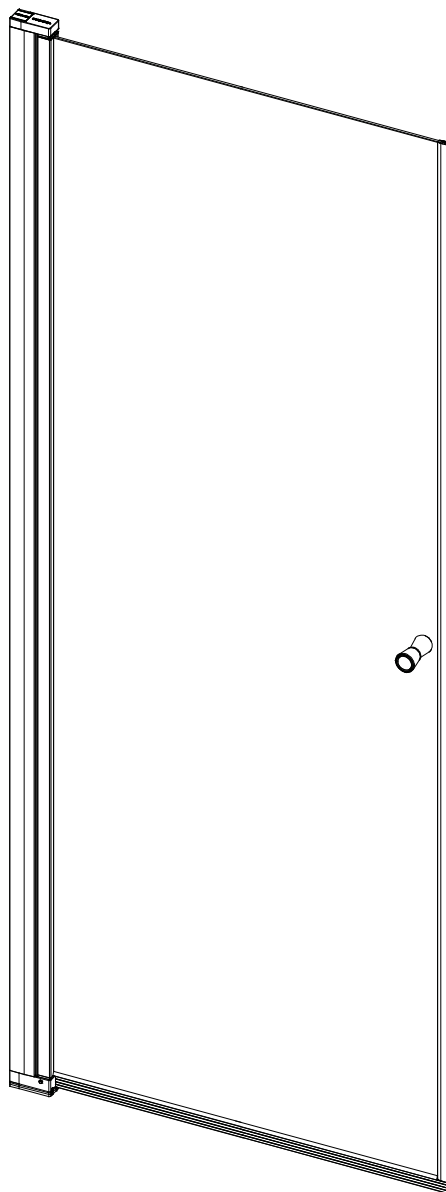
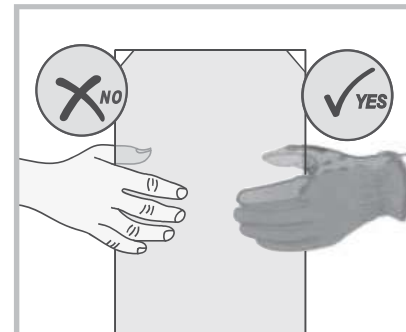
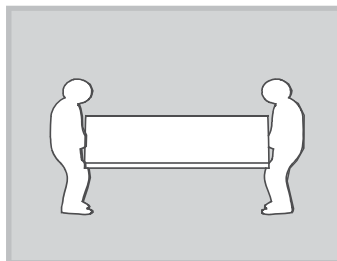
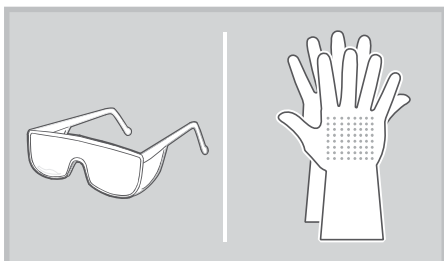
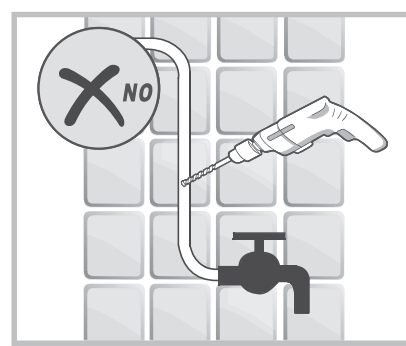
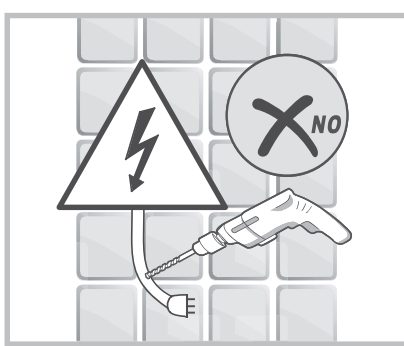
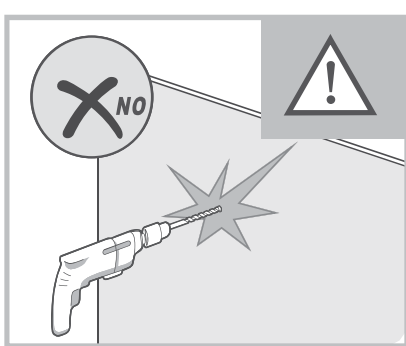


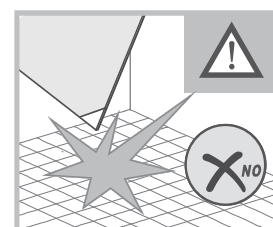
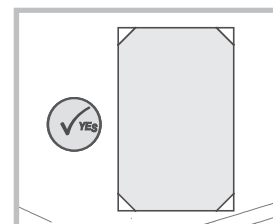
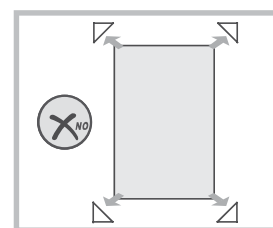
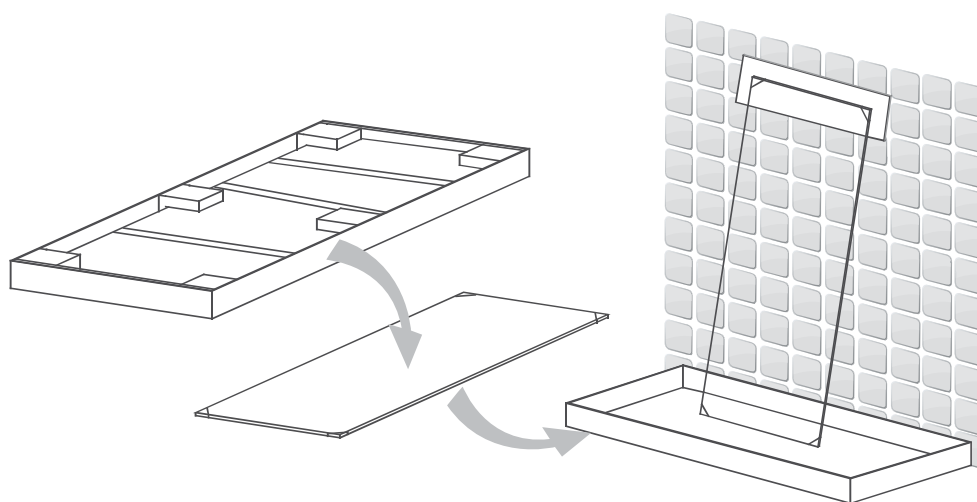
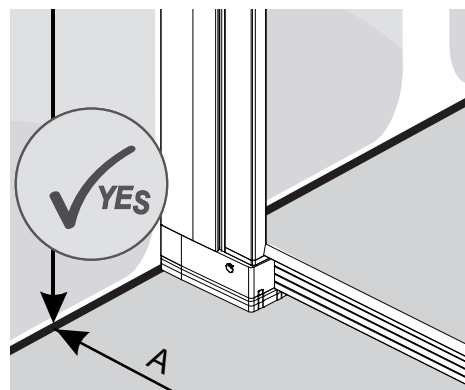
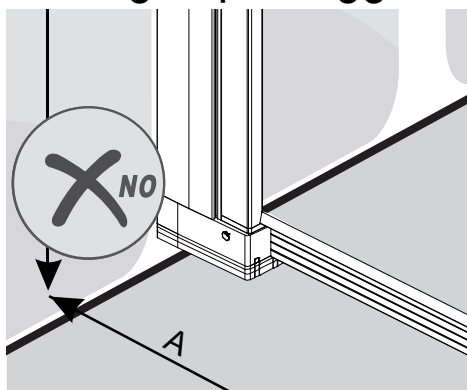
INSTALLASJONSVEILEDNING

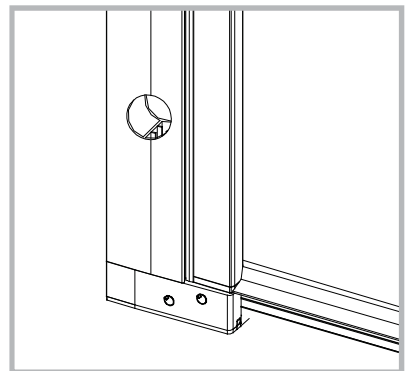
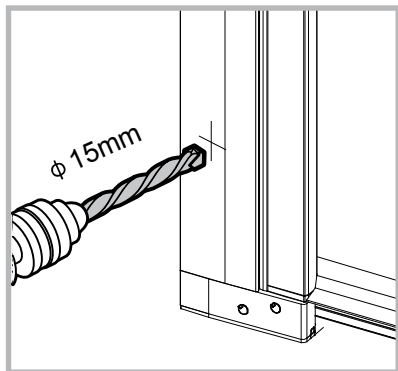
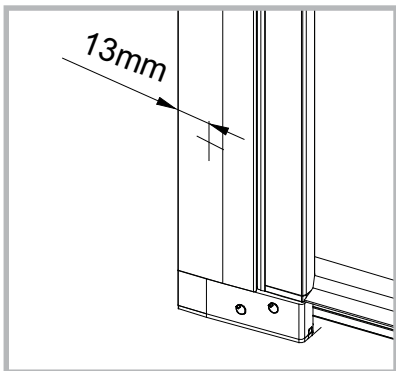
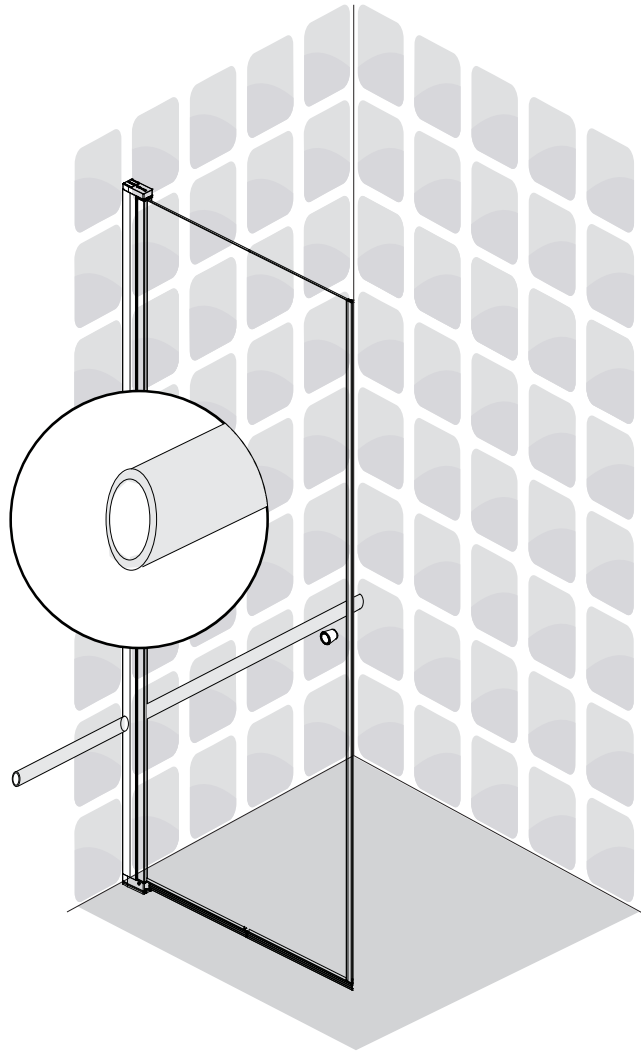
VikingBad Liam Rett Dusjdør

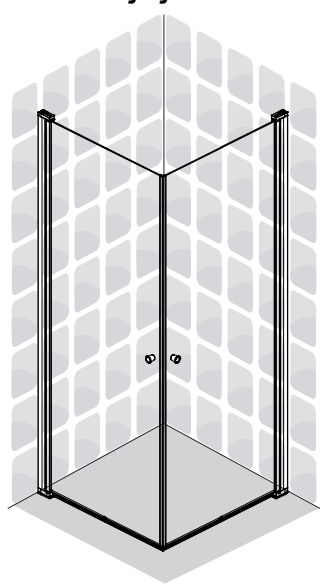




Liam dusjdør skal monteres på ett fast underlag og kan ikke henges på vegg uten understøttet bunn hengsle.

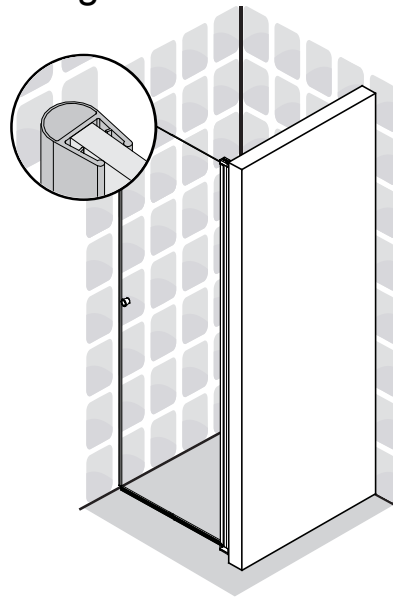
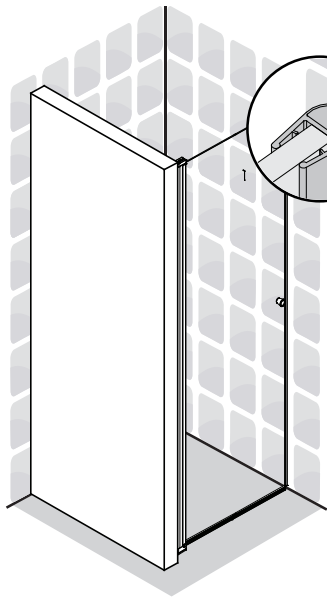






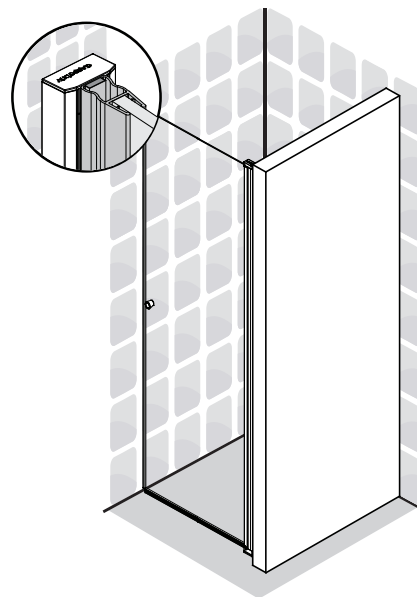
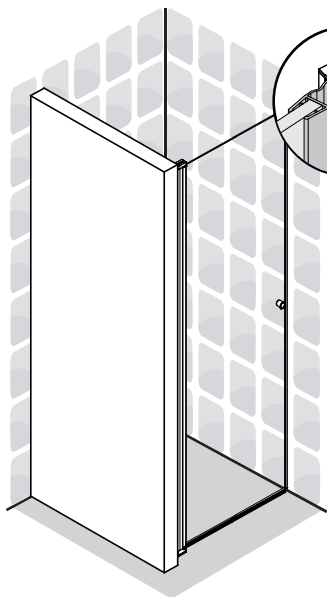
A  8~29

Nisje med pvc pakning

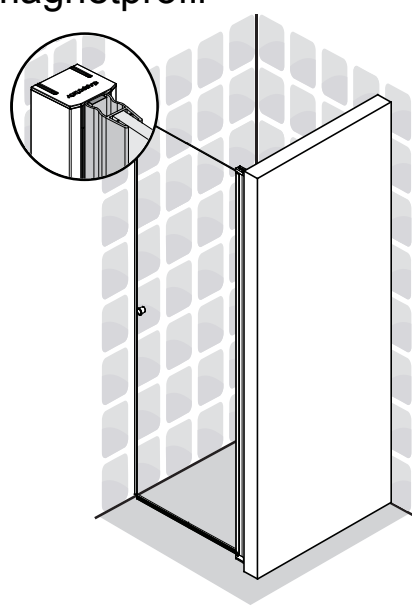
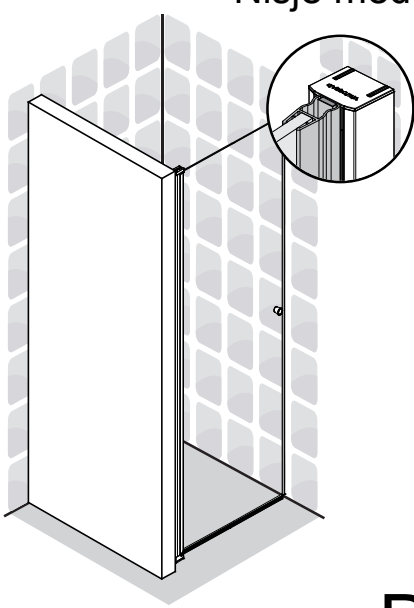


B  30~43

Nisje med fast magnetprofil

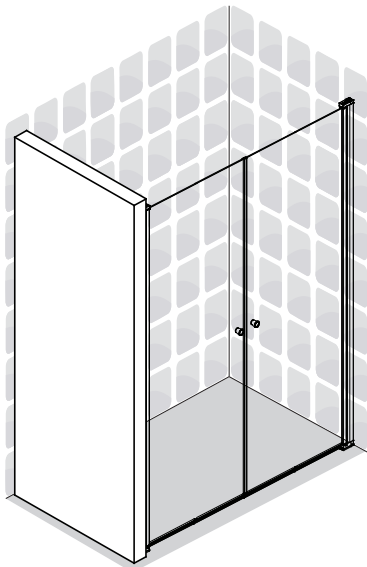


C  44~66



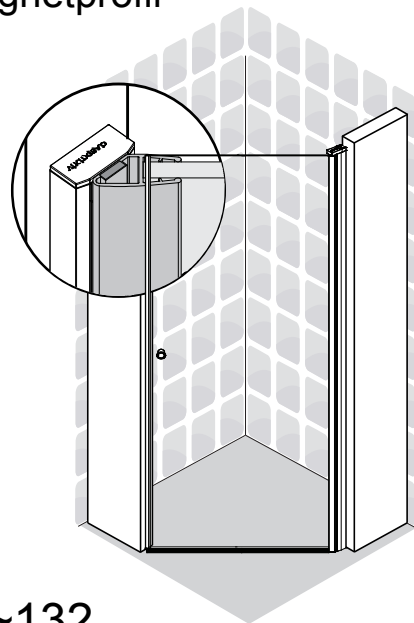
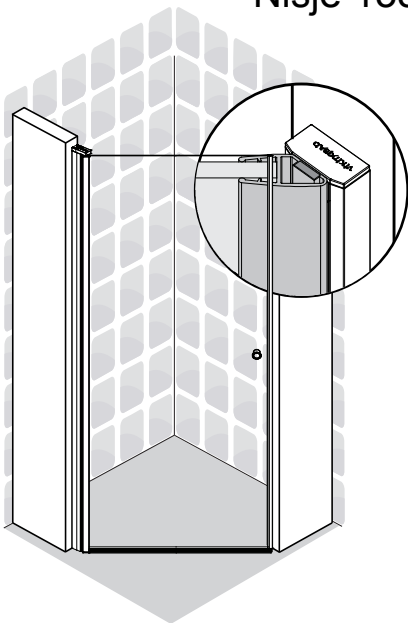
D  67~90

Saloon løsning

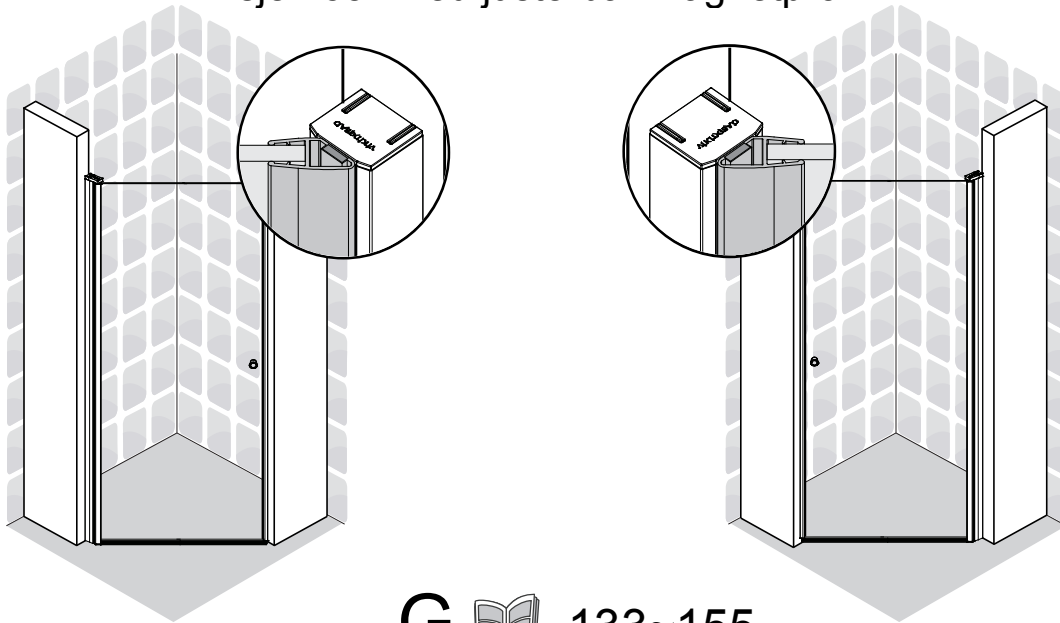


E  91~110

Nisje 135° med fast magnetprofil

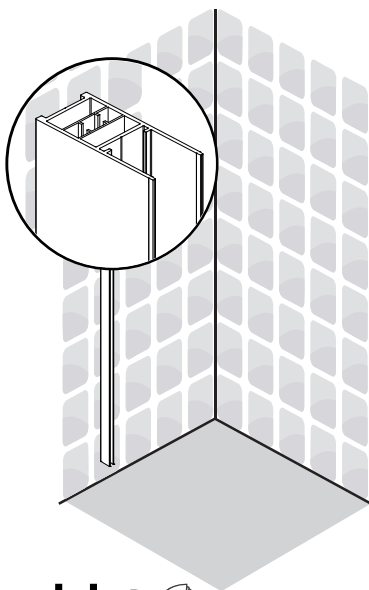


F  111~132

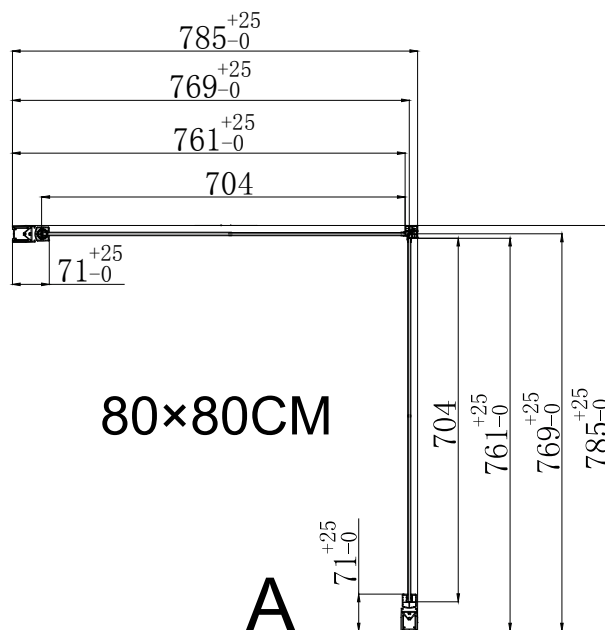


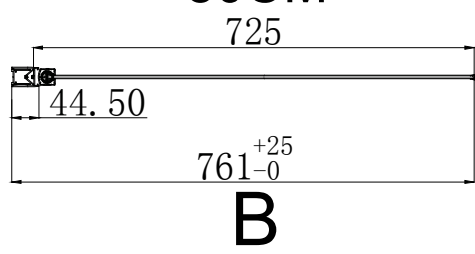
G  133~155

Utfellingsprofil

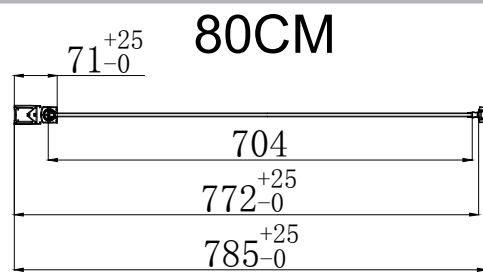


H  156~158

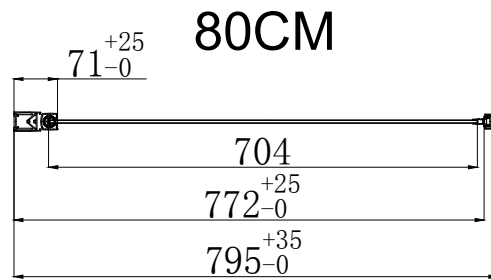




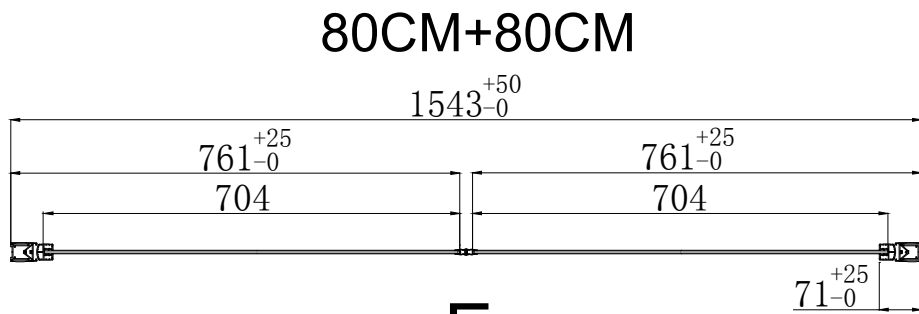
B



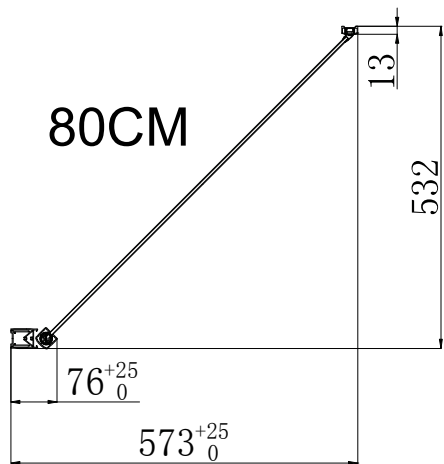
C



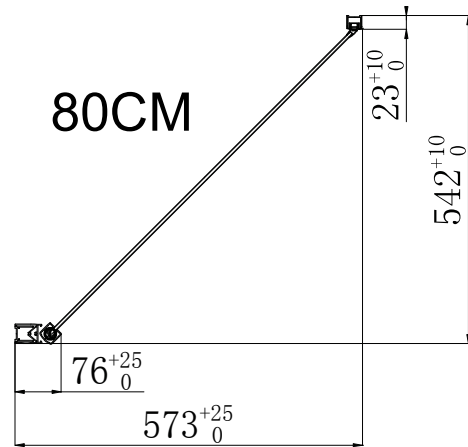
D



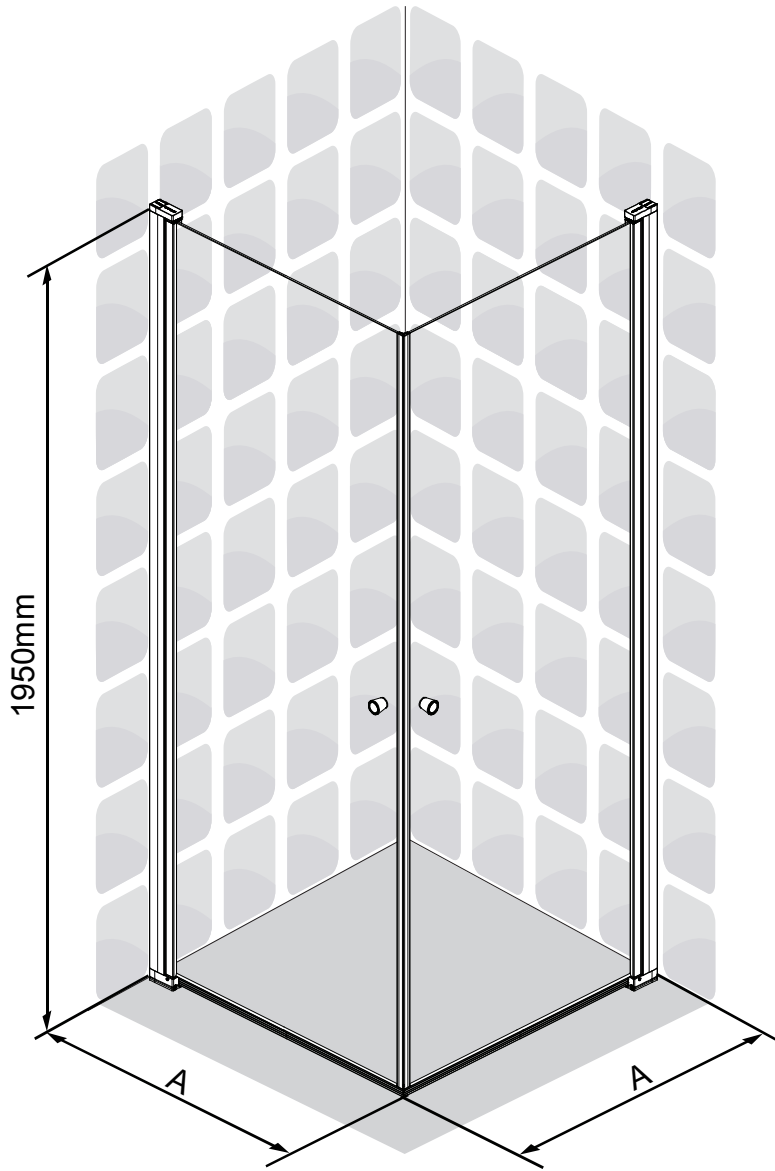
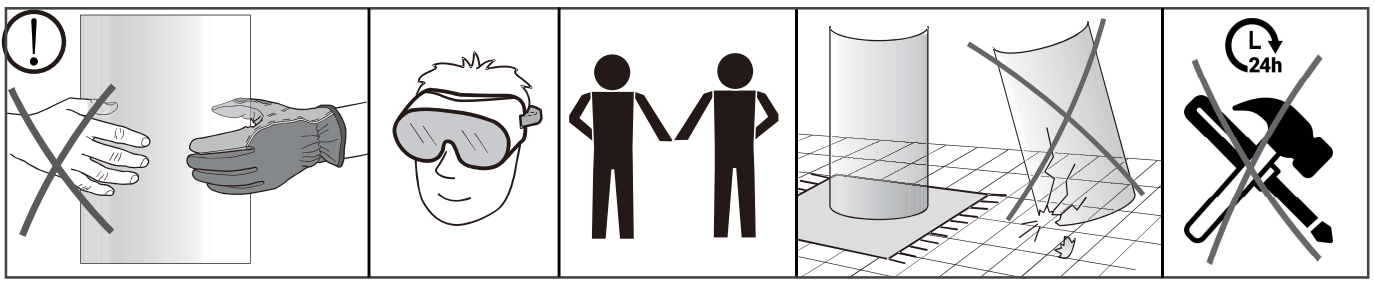
E



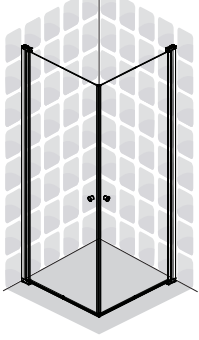
F



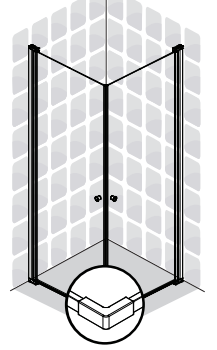
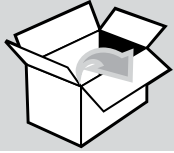
G



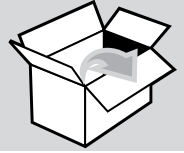
| A | Min | Max |
|------|-----|------|
| 600 | 585 | 610 |
| 700 | 685 | 710 |
| 800 | 785 | 810 |
| 900 | 885 | 910 |
| 1000 | 985 | 1010 |



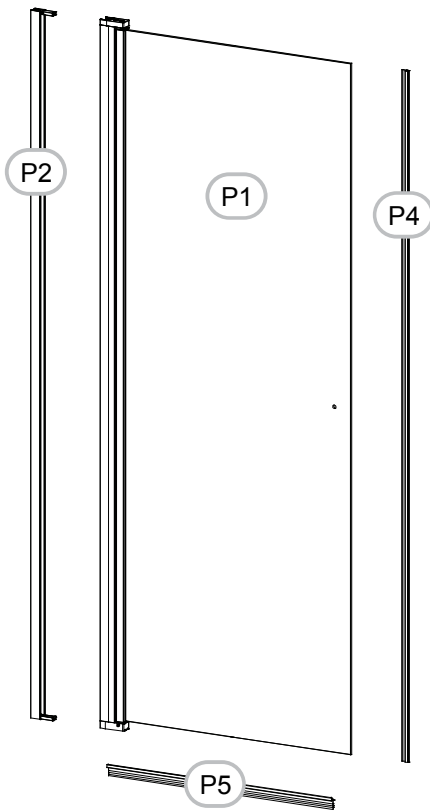
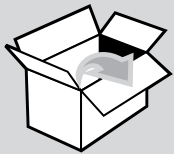
CTN1/2



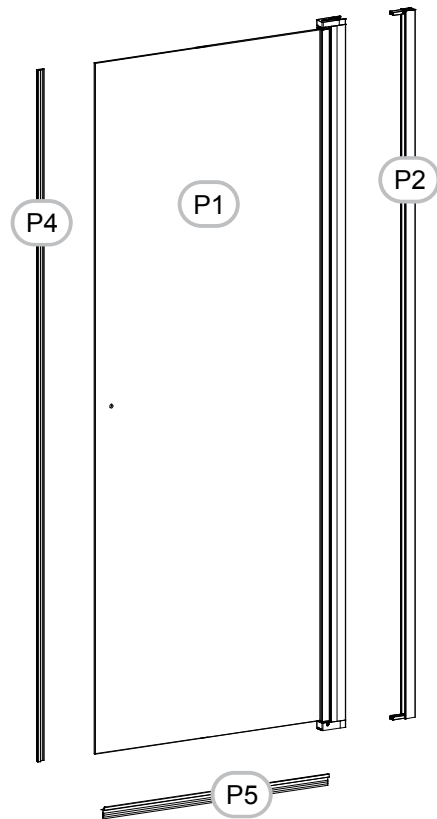
CTN1/2/3



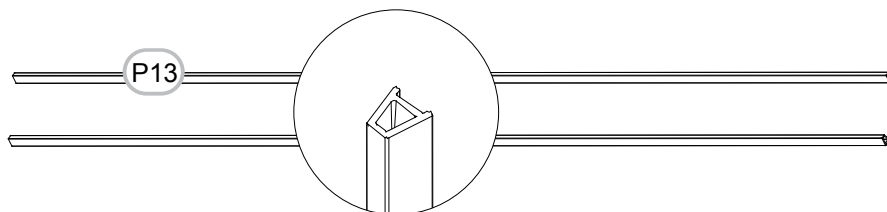
CTN1



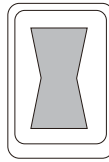
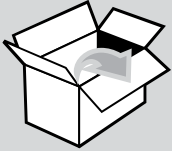
CTN2

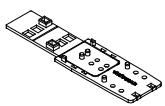
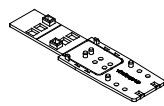
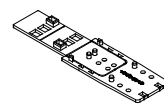
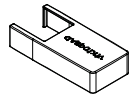



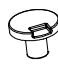

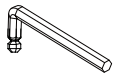

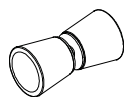


CTN3

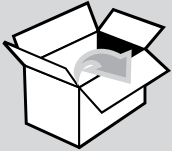


CTN1/2

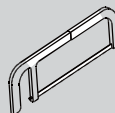
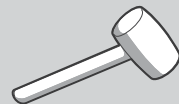
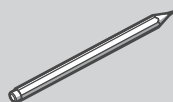
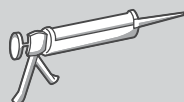
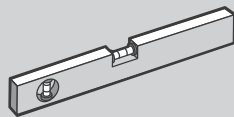
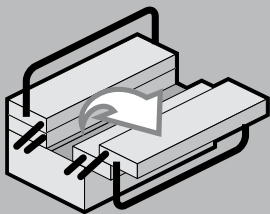


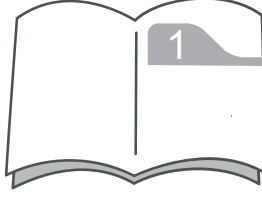
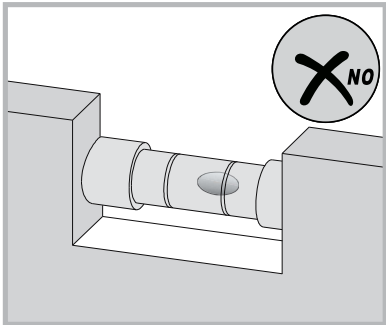
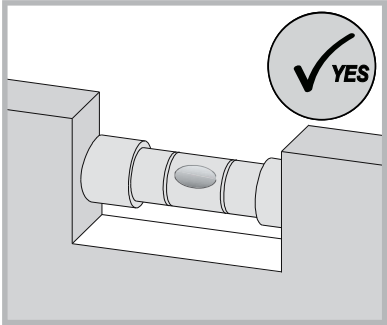
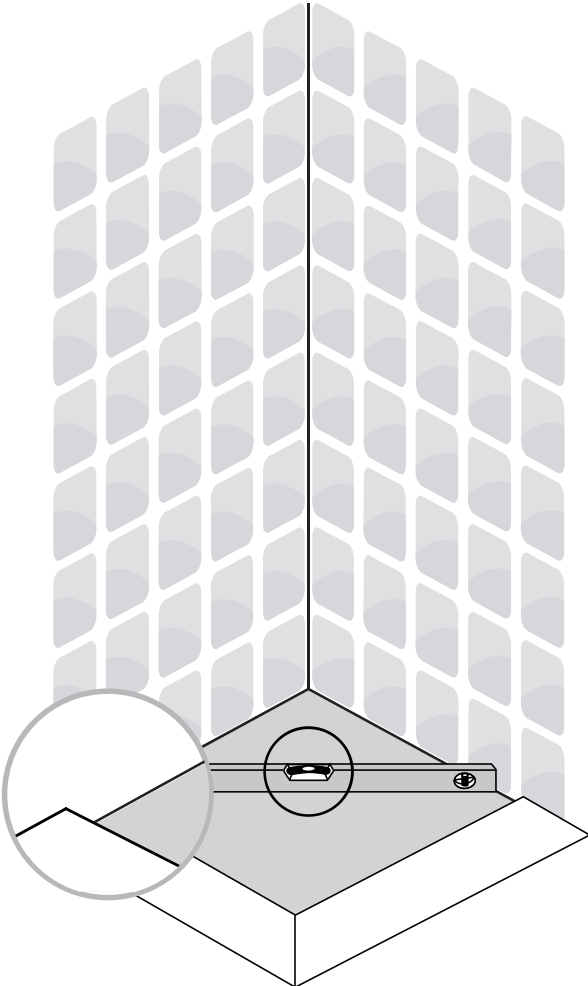
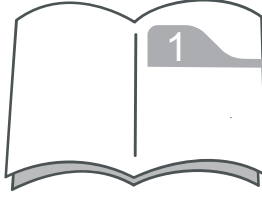
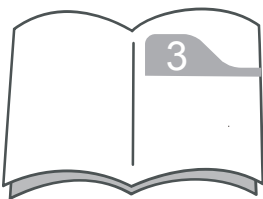
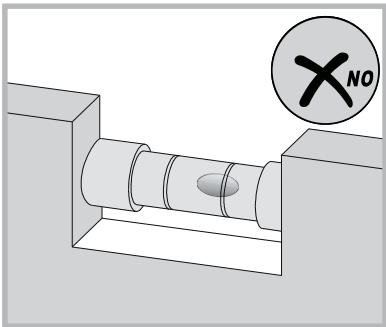
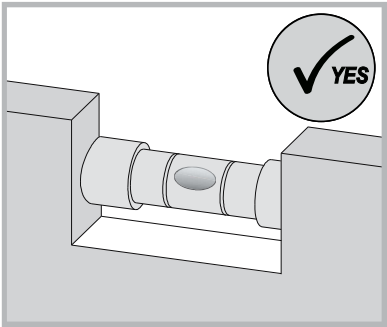
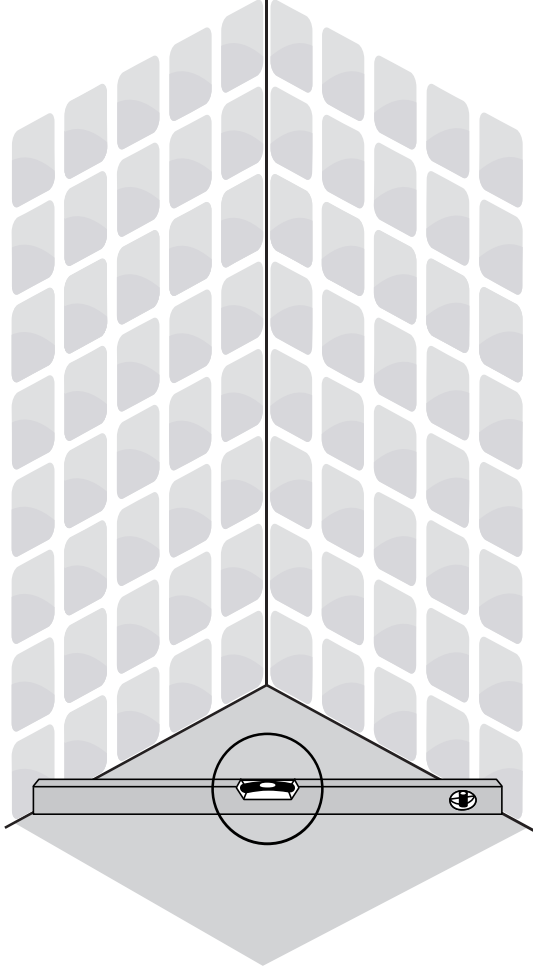
- | | | | | | |
|---|---|---|--|---|--|
| 1  2mm x1 | 2  3mm x1 | 3  4mm x1 | 4  x1 | 5  x4 | 6  x4 |
| 7  x4 | 8  x4+2 | 9  x1 | 10  2.5mm x1 | 11  x1 |  x1 |

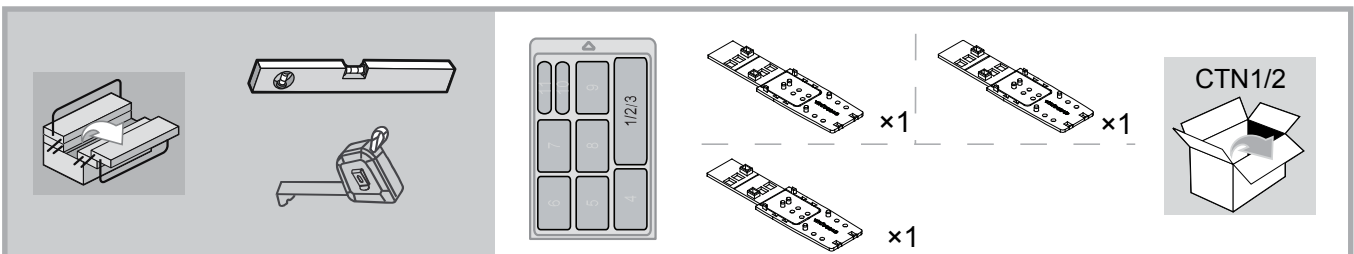
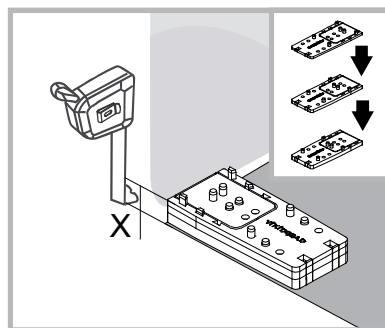
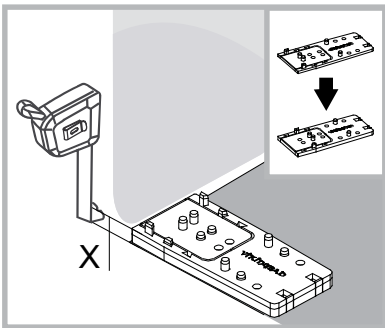
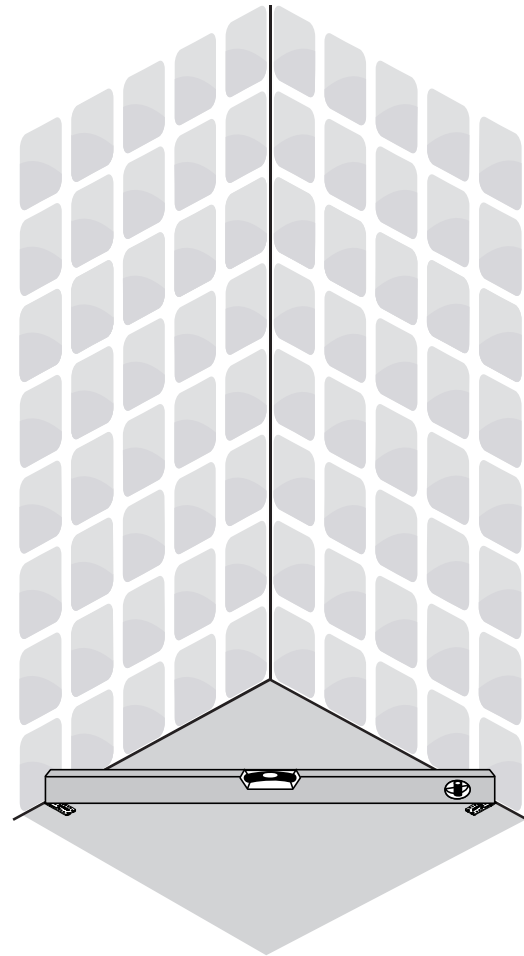
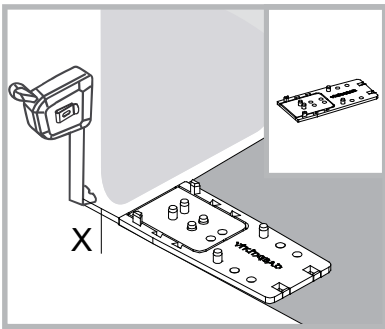
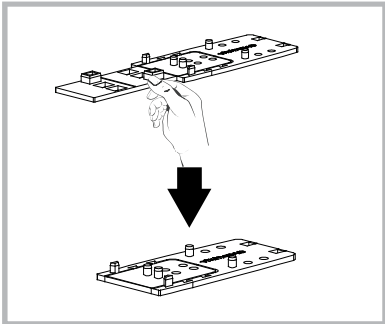
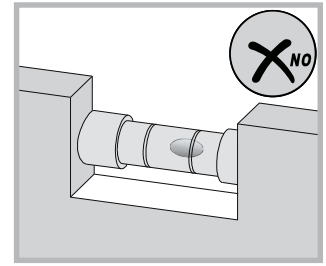
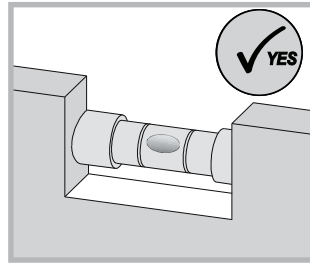
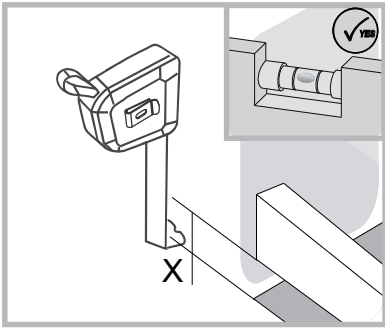
CTN3

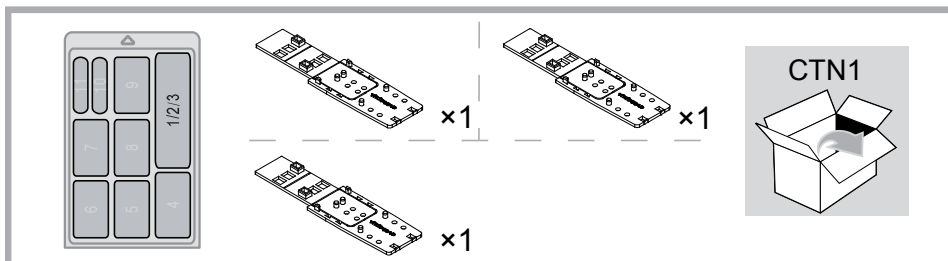
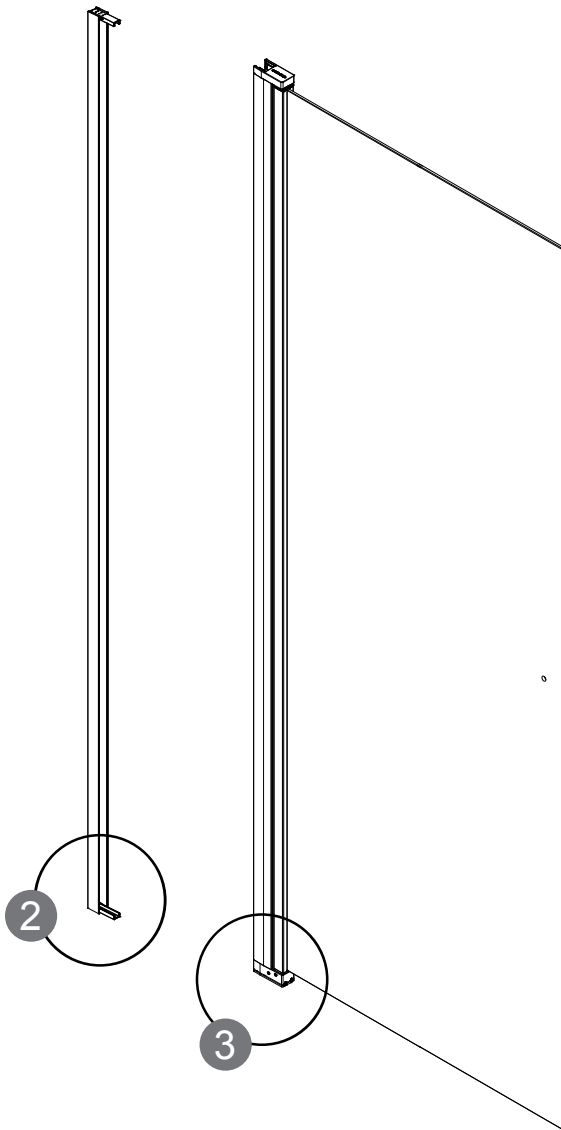
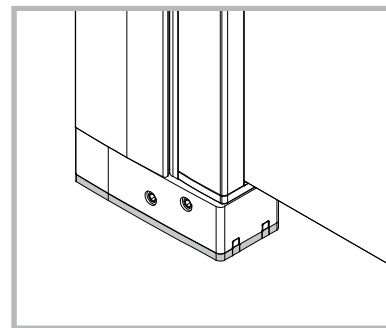
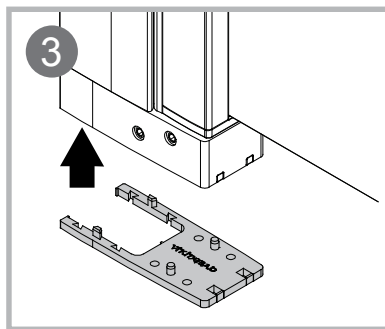
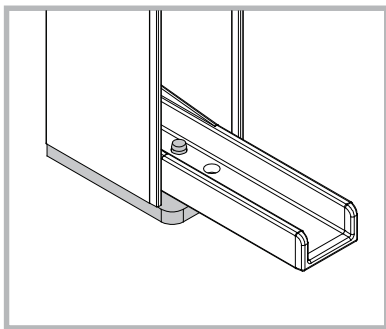
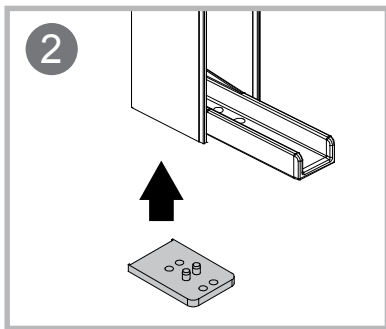
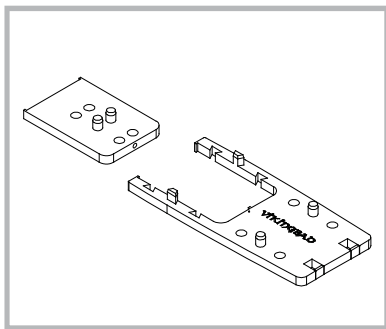
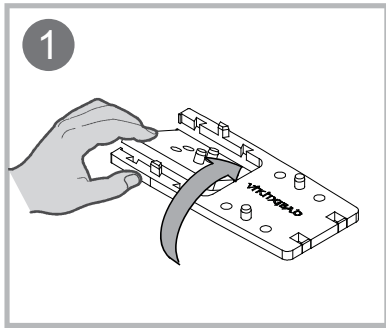


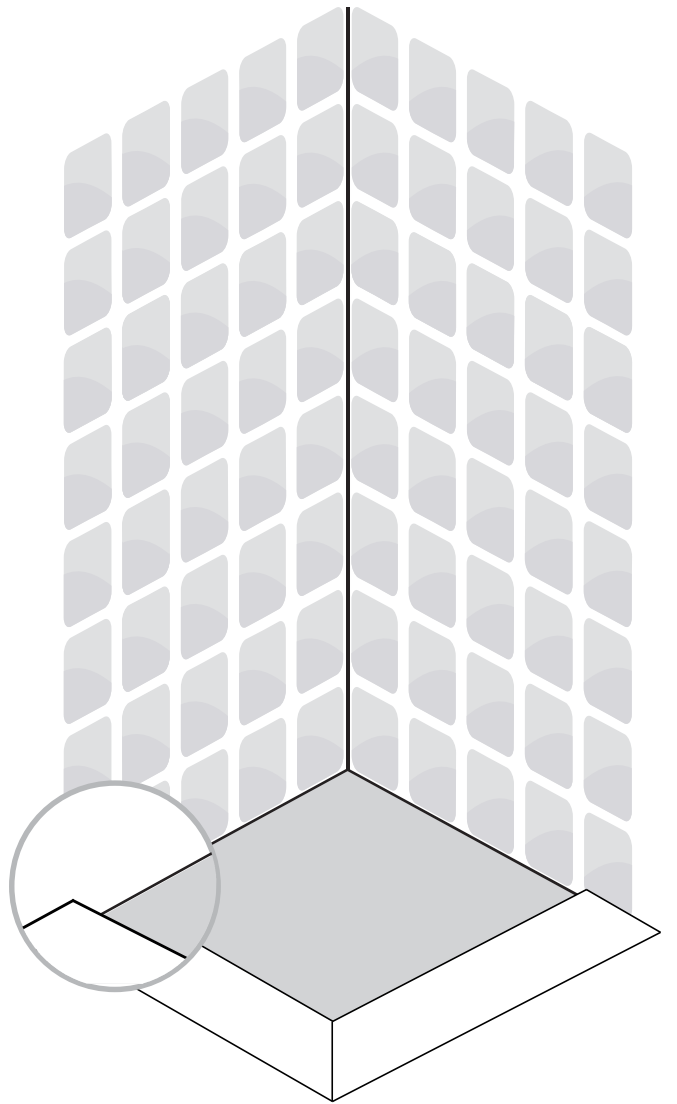
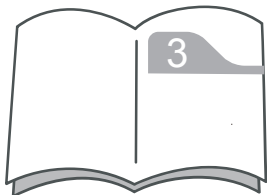
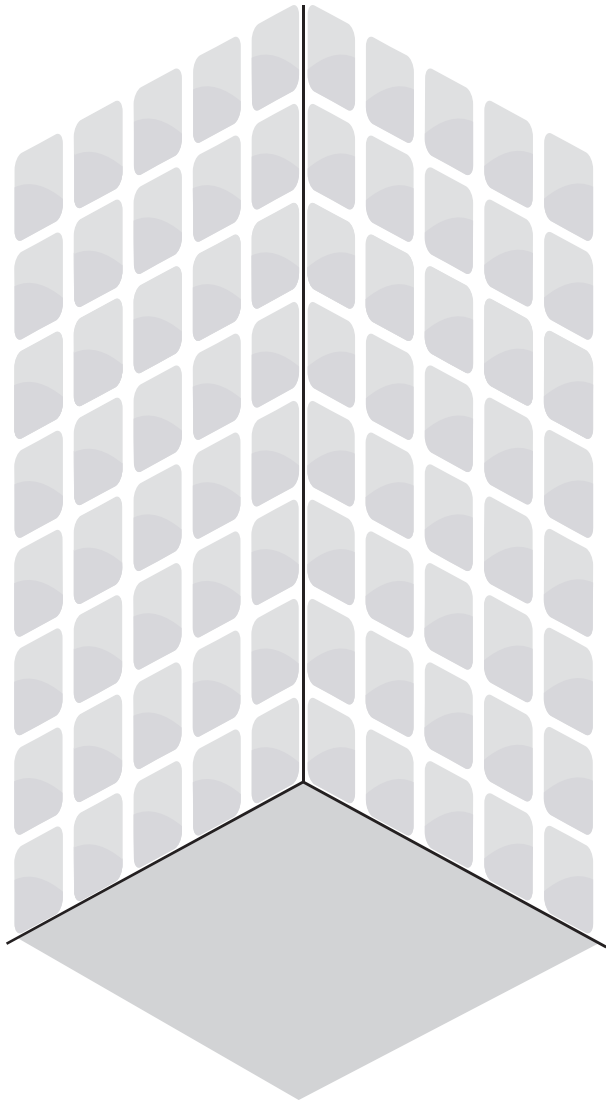
- | | | | |
|---|---|---|---|
|  x1 |  x1 |  x1 |  x1 |
|---|---|---|---|

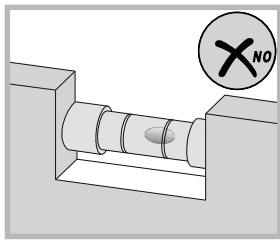
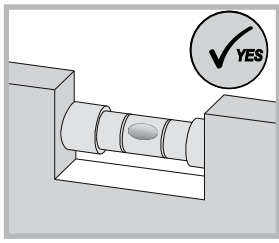




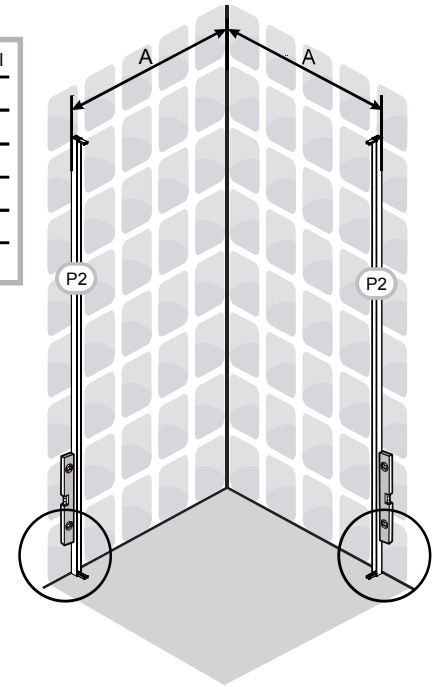
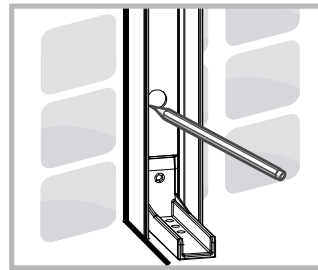
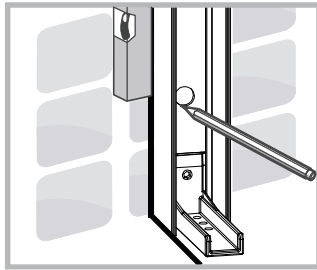
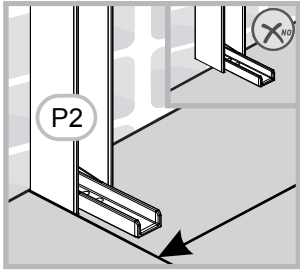











| A | Yttermål ferdig montert | | Yttermål veggprofil | |
|------|-------------------------|------|---------------------|------|
| | Min | Max | Min | Max |
| 600 | 585 | 610 | 581 | 606 |
| 700 | 685 | 710 | 681 | 706 |
| 800 | 785 | 810 | 781 | 806 |
| 900 | 885 | 910 | 881 | 906 |
| 1000 | 985 | 1010 | 981 | 1006 |

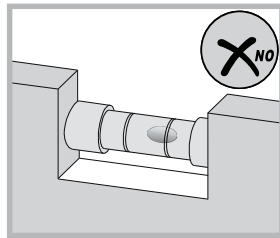
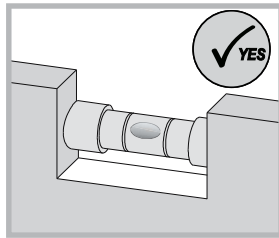




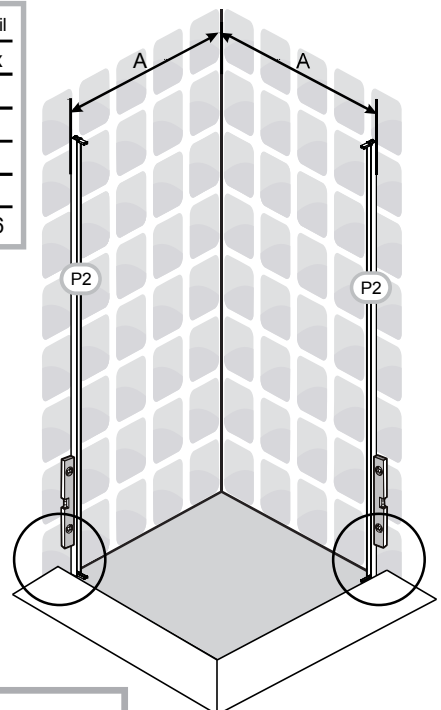
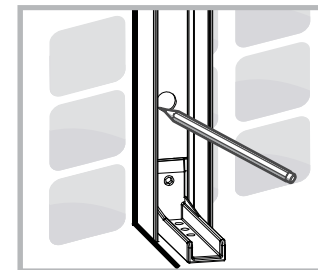
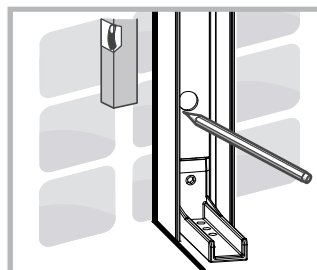
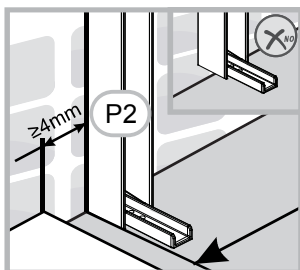
P2 \longleftrightarrow x2






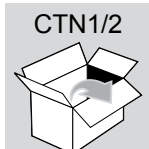


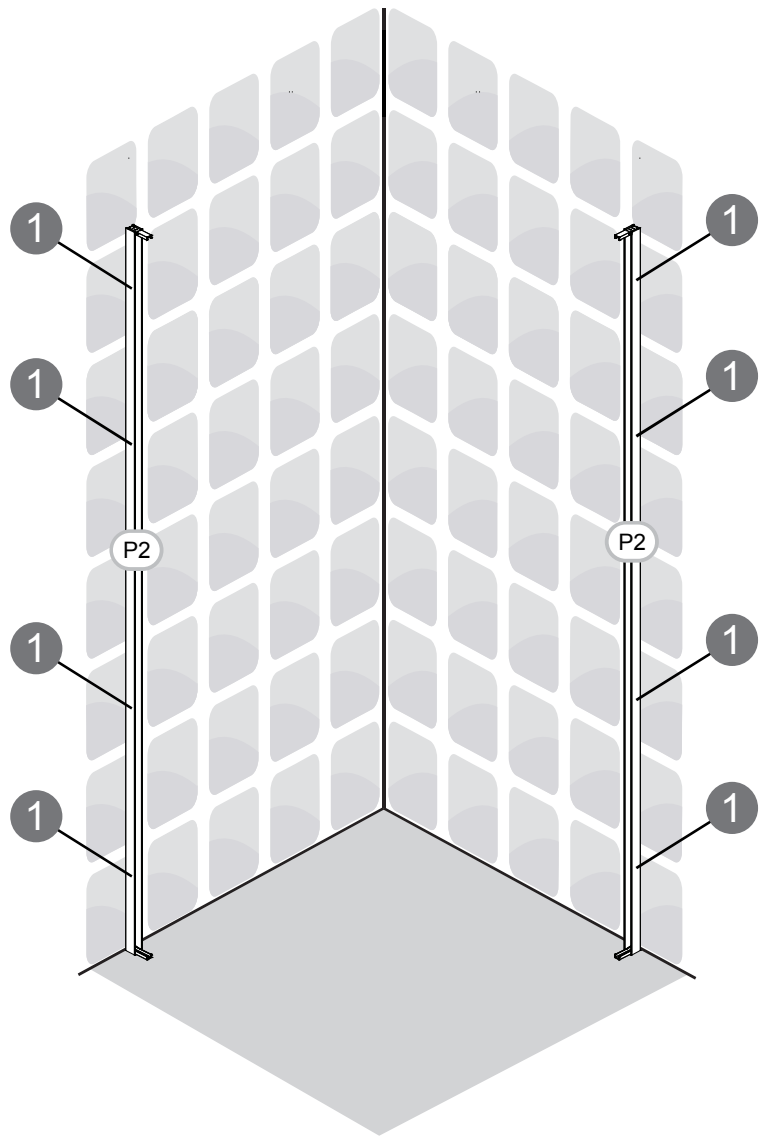
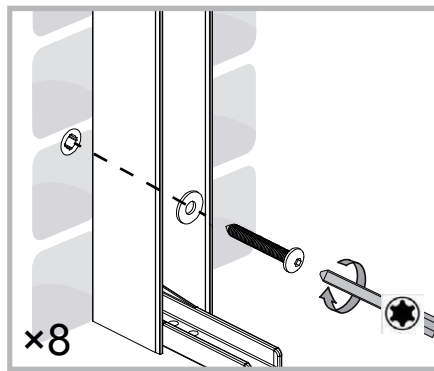
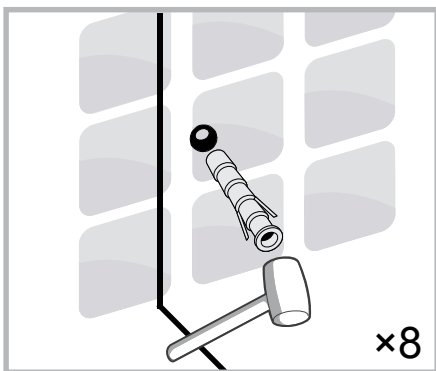
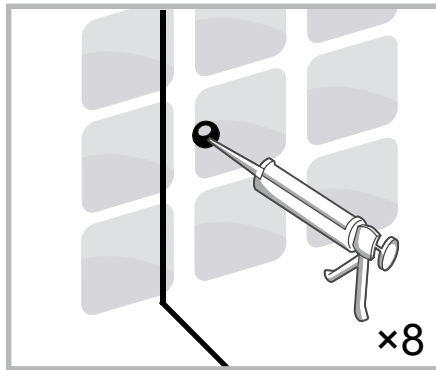
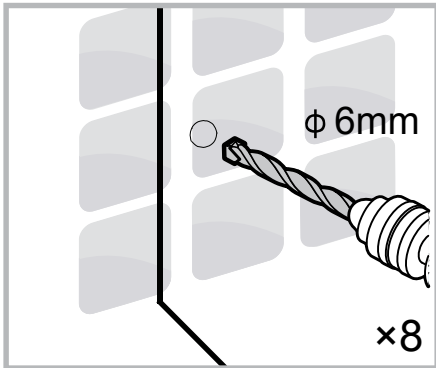
| A | Yttermål ferdig montert | | Yttermål veggprofil | |
|------|-------------------------|------|---------------------|------|
| | Min | Max | Min | Max |
| 600 | 585 | 610 | 581 | 606 |
| 700 | 685 | 710 | 681 | 706 |
| 800 | 785 | 810 | 781 | 806 |
| 900 | 885 | 910 | 881 | 906 |
| 1000 | 985 | 1010 | 981 | 1006 |





P2 \longleftrightarrow x2





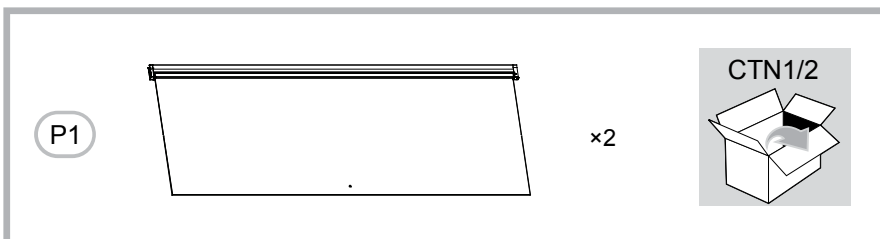
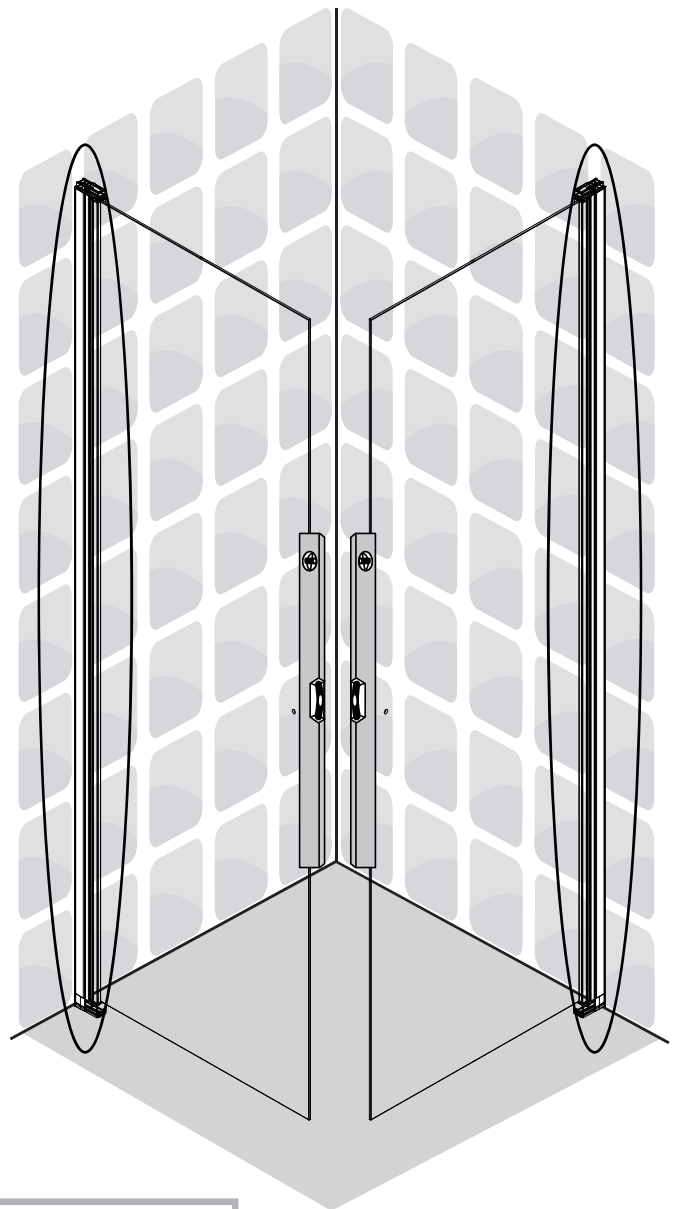
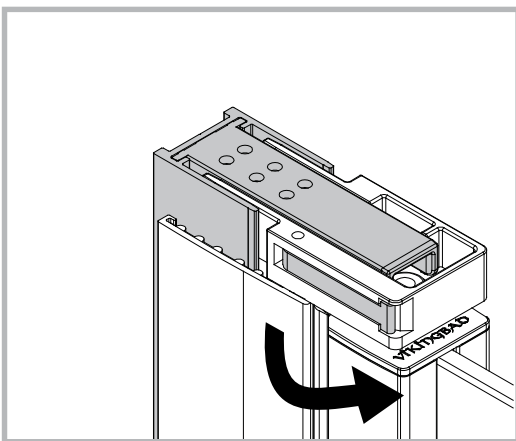
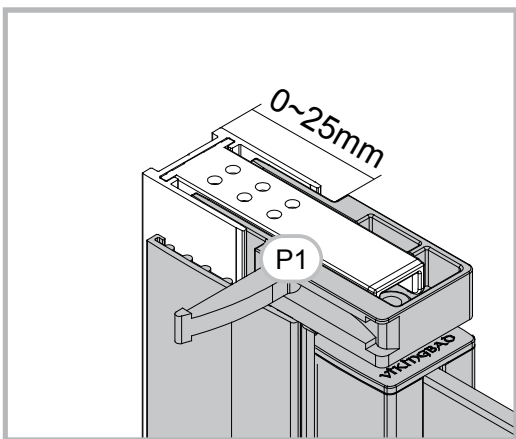
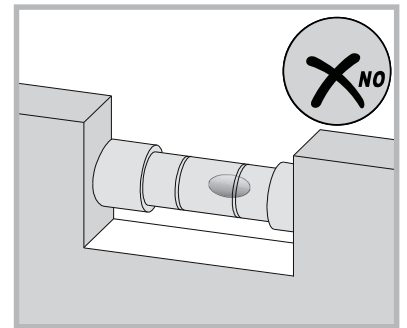
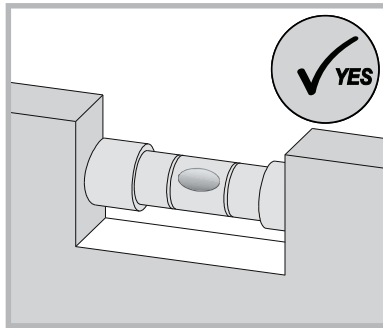
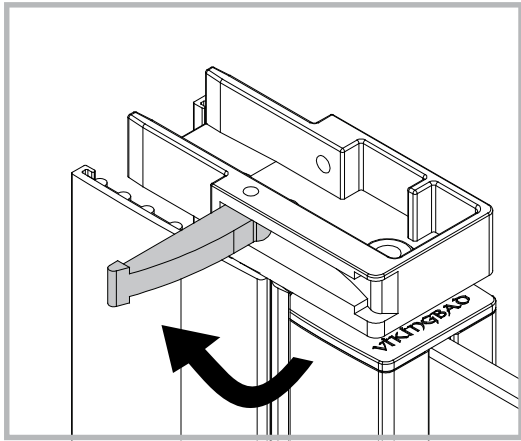
φ 6mm

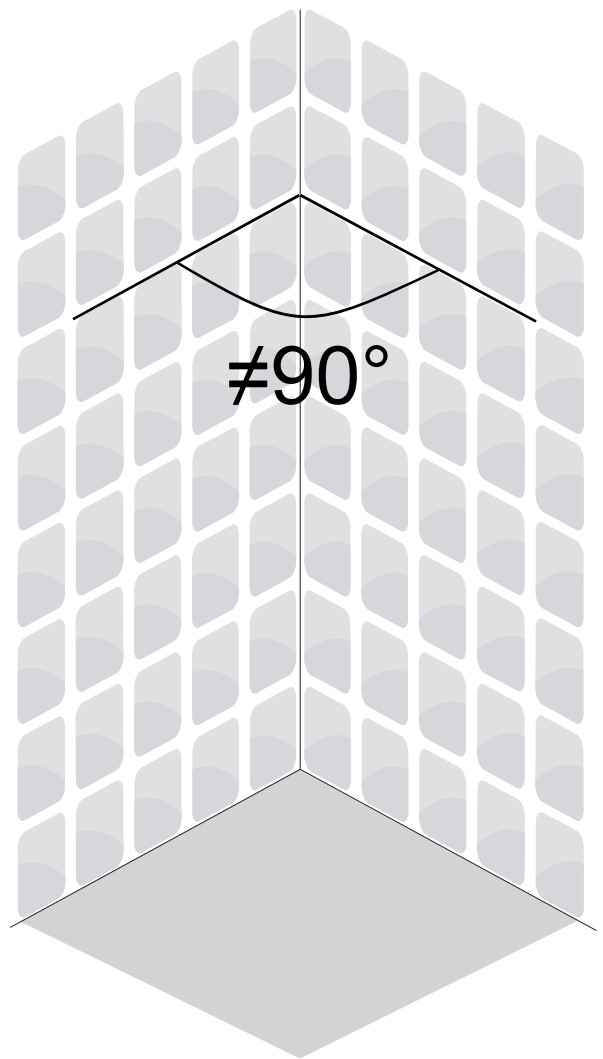
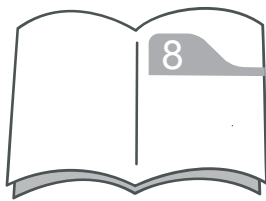
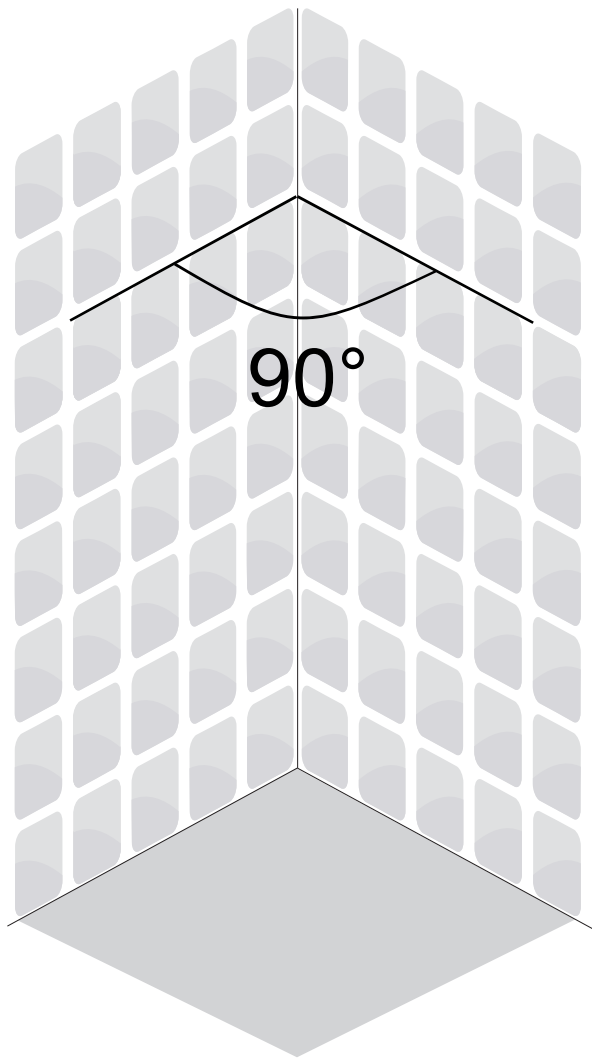
x8

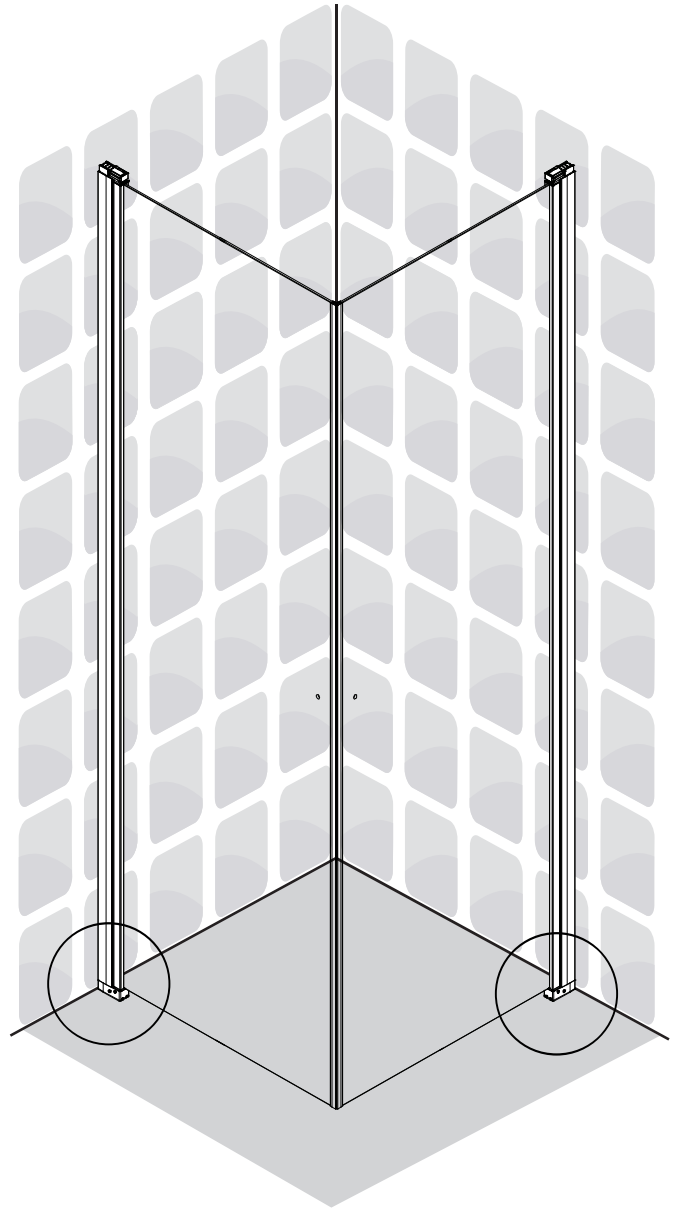
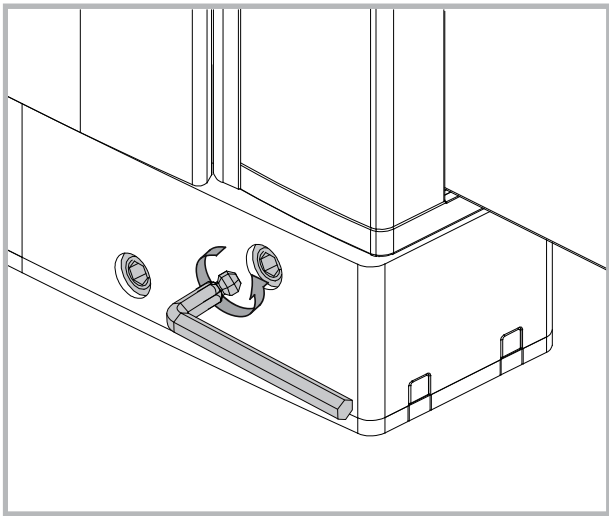
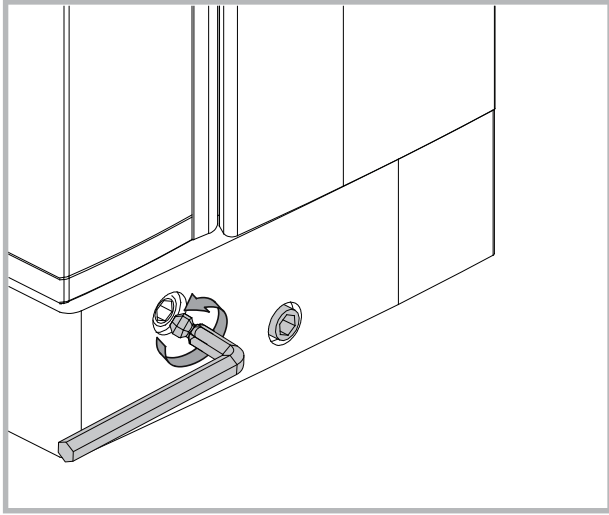
x8



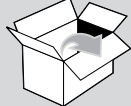
x1

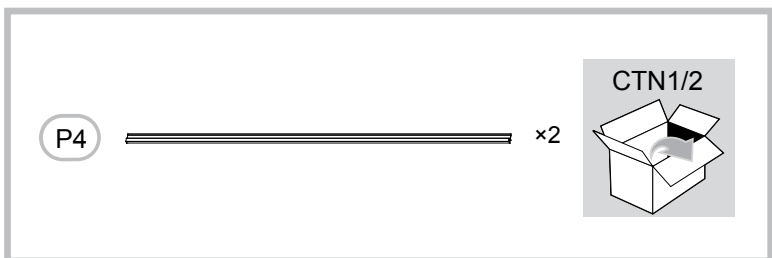
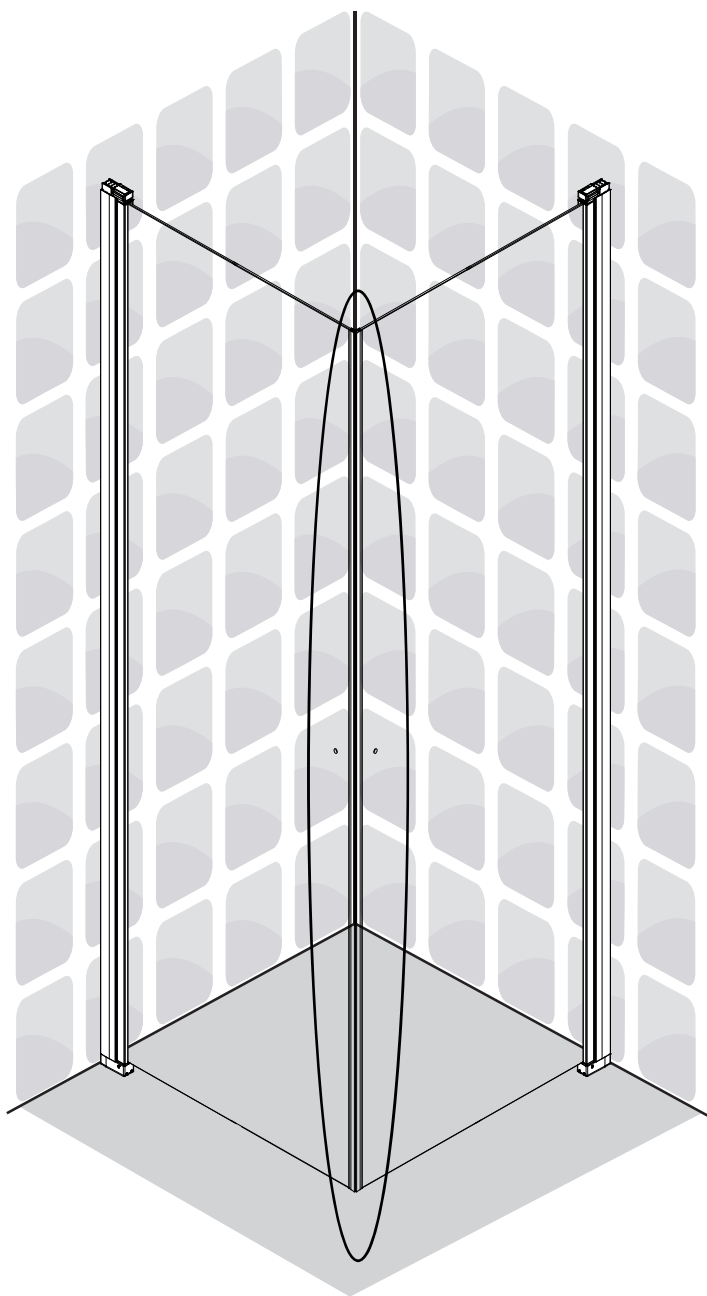
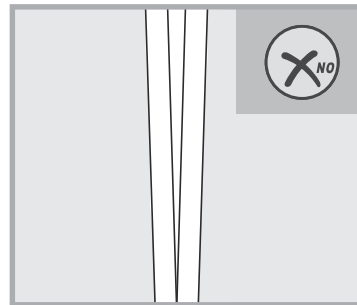
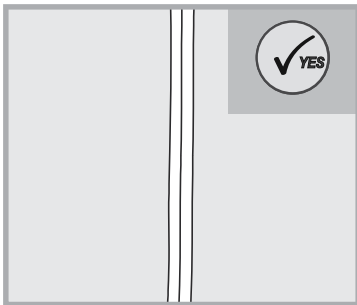
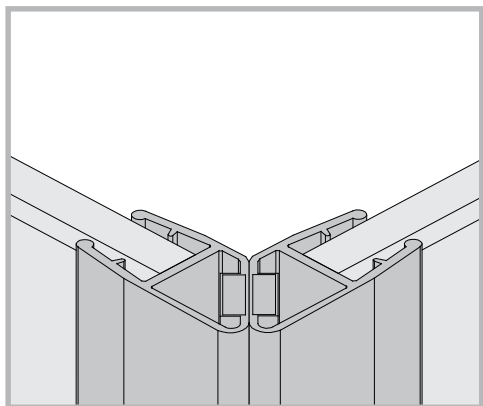
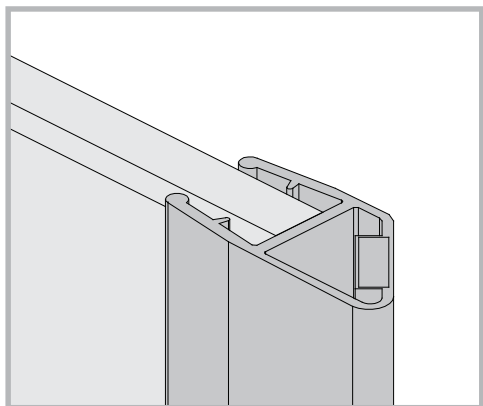
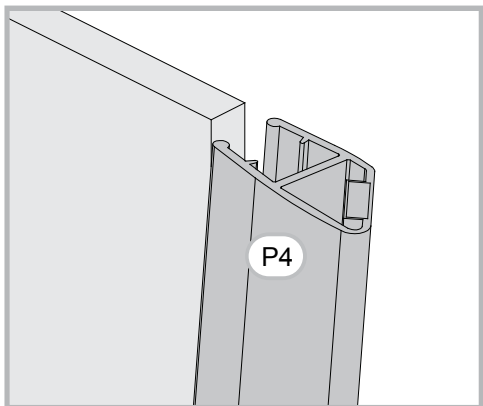
CTN1/2

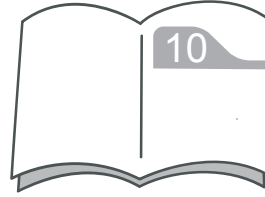
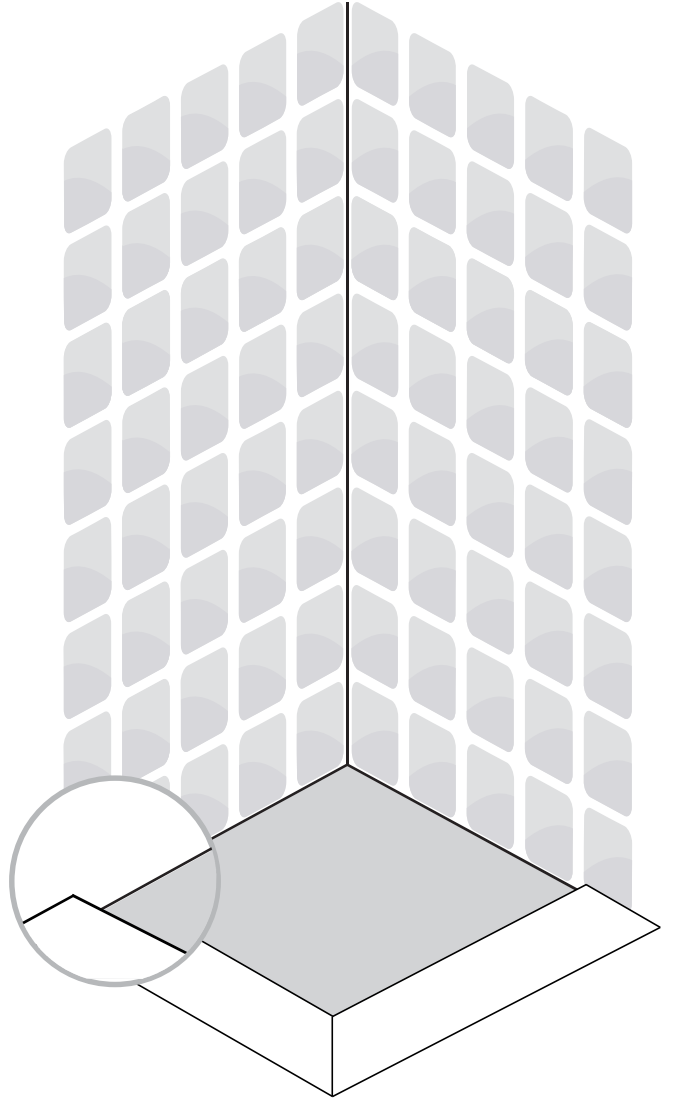
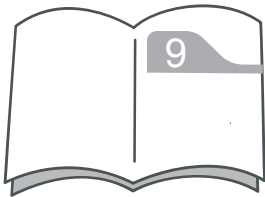
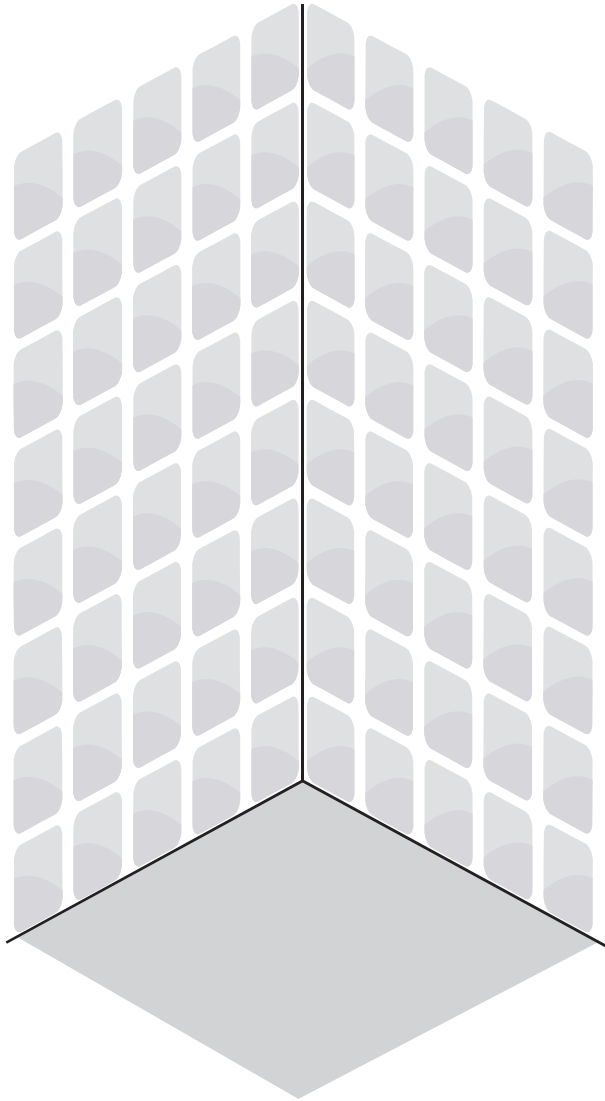


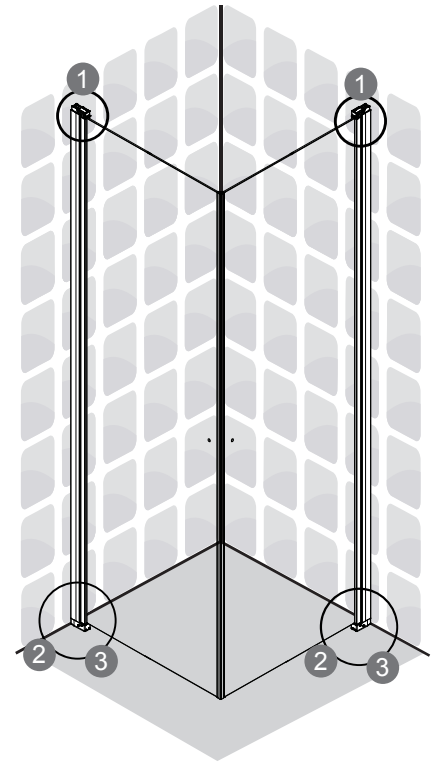
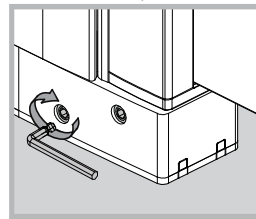
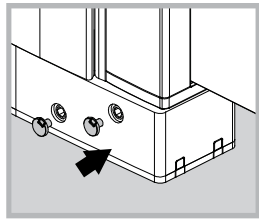
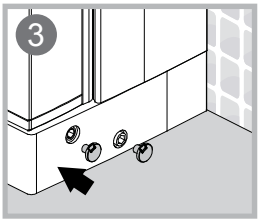
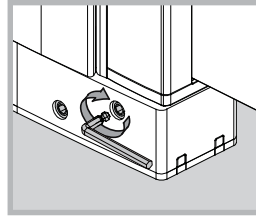
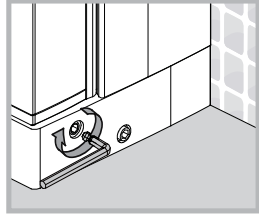
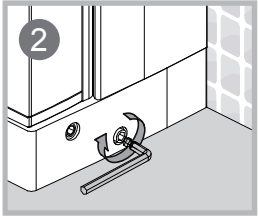
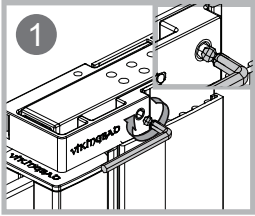




| | | |
|---|---|---|
|  |  2.5mm x1 |  CTN1/2 |
|---|---|---|

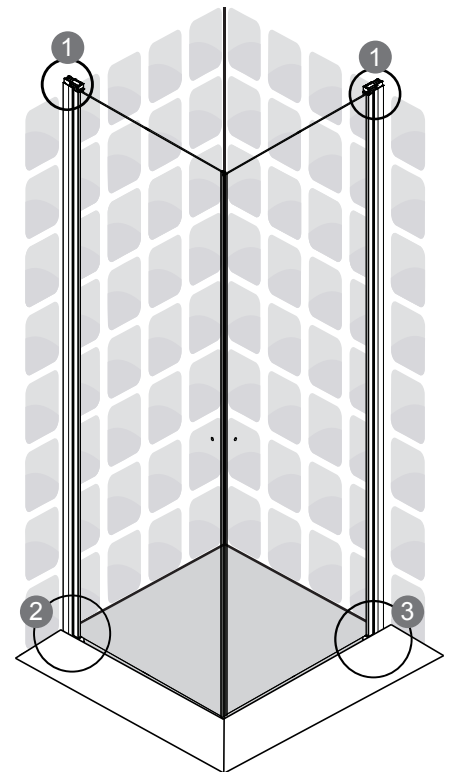
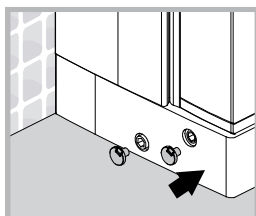
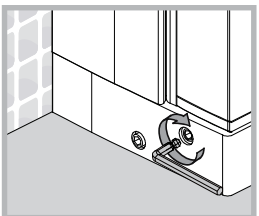
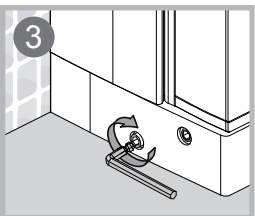
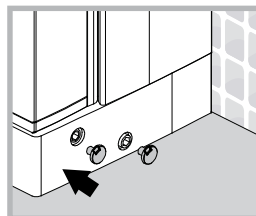
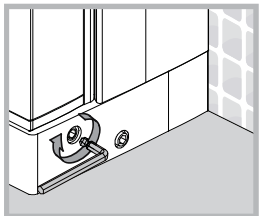
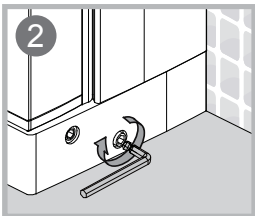
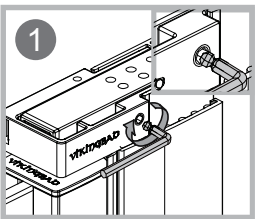






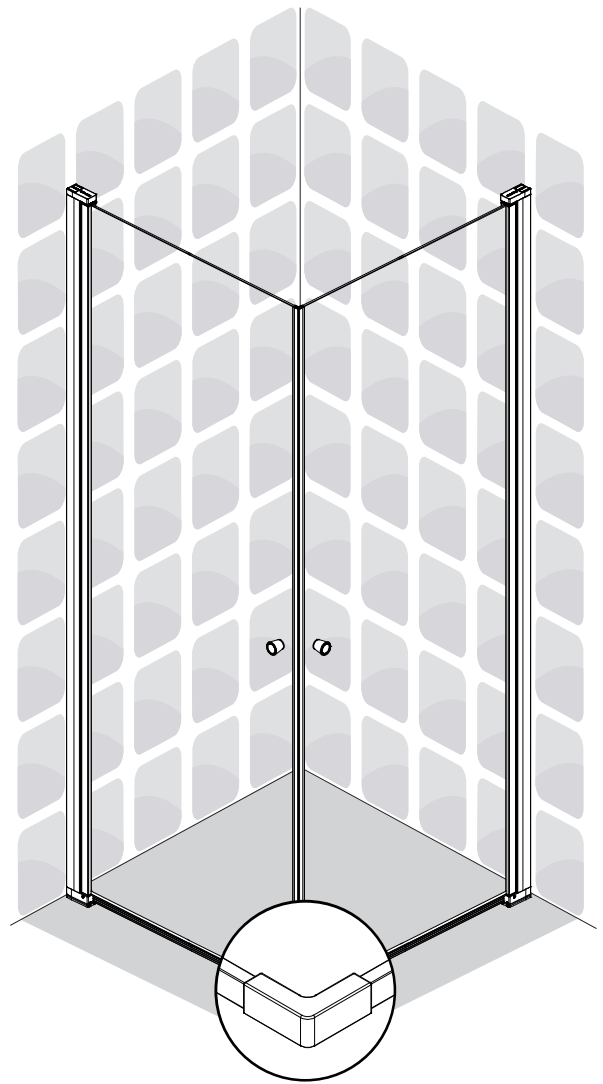
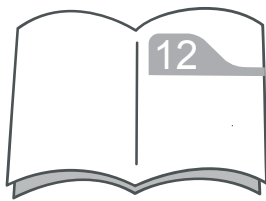
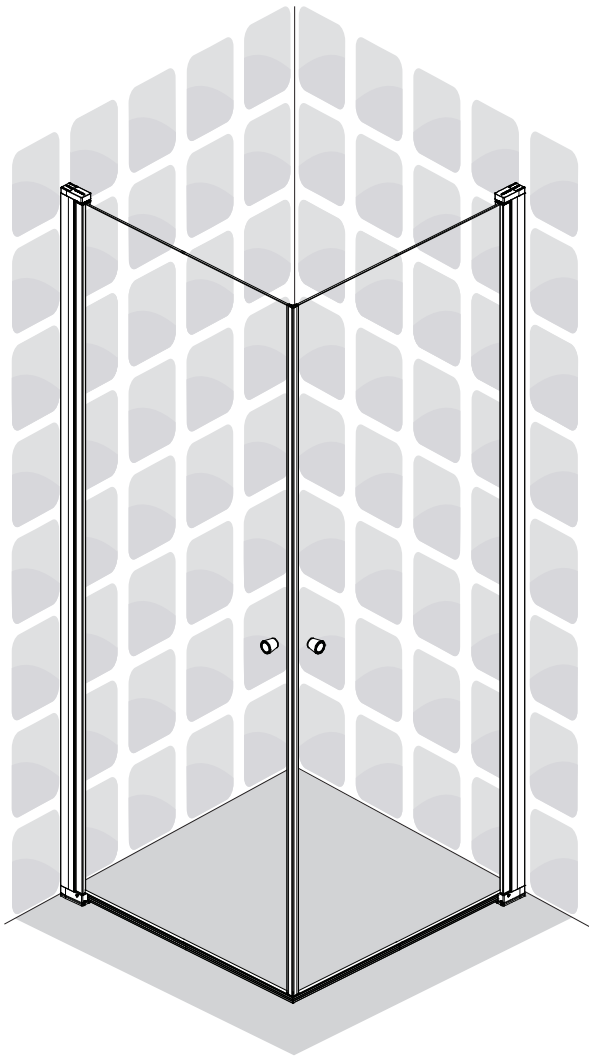
| | | |
|----|----|--|
| | ×8 | |
| ×1 | | |

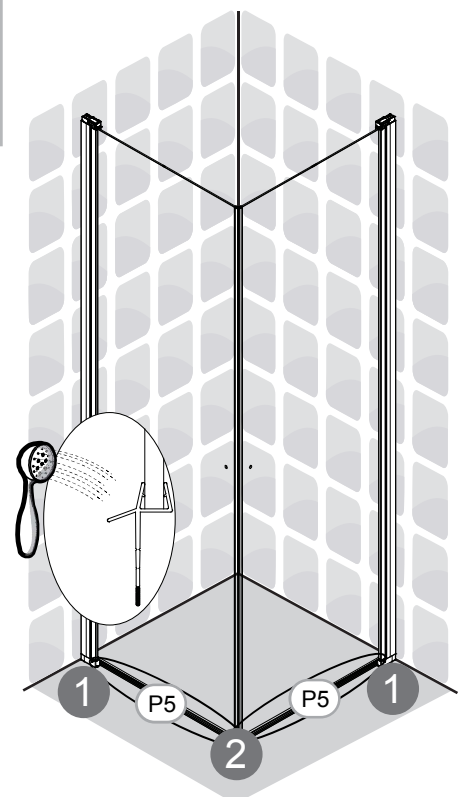
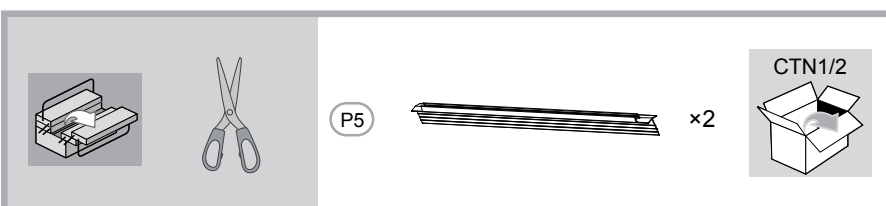
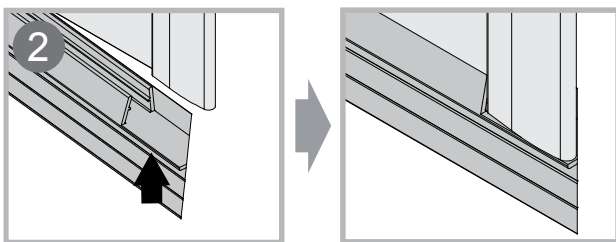
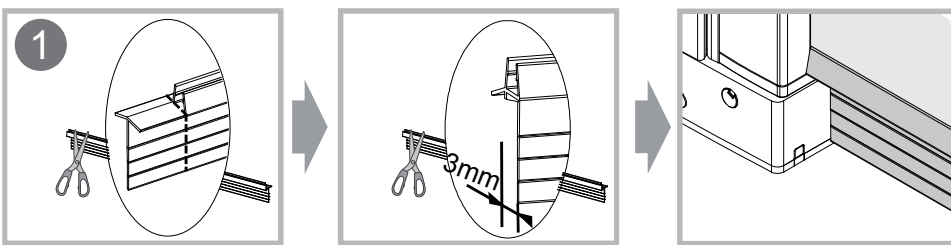
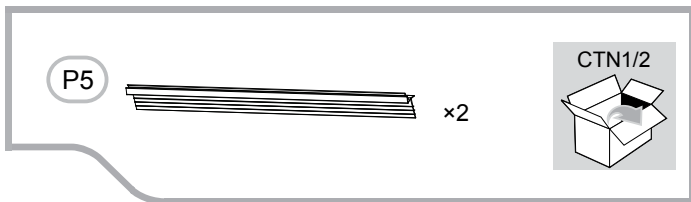
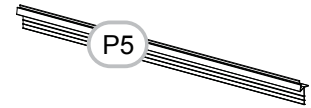
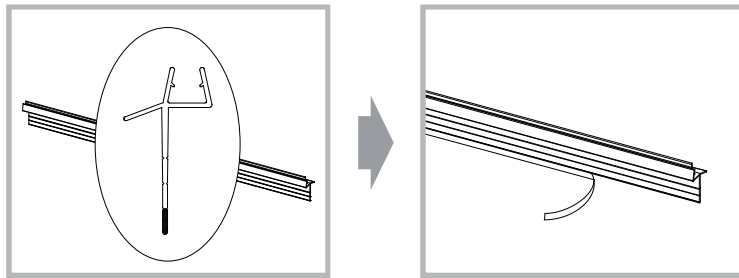
2.5mm

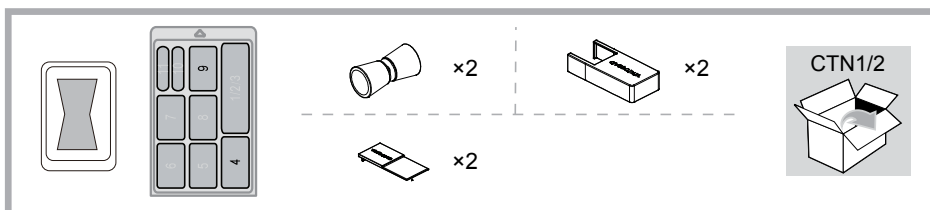
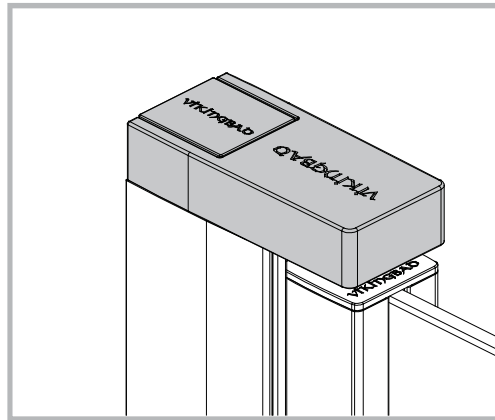
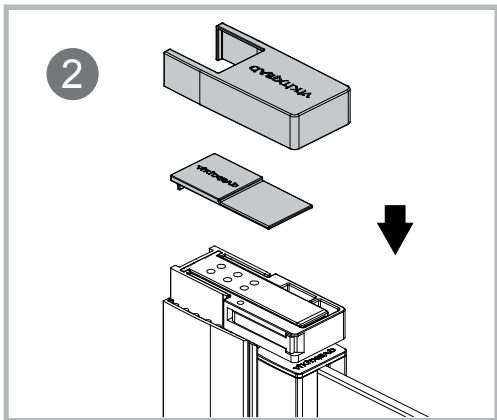
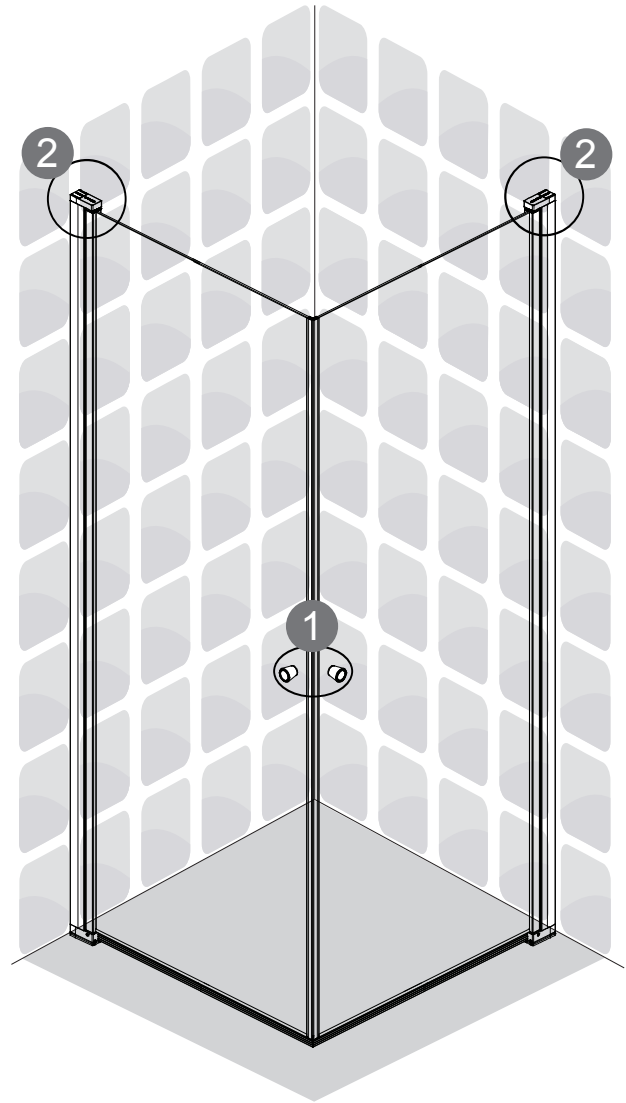
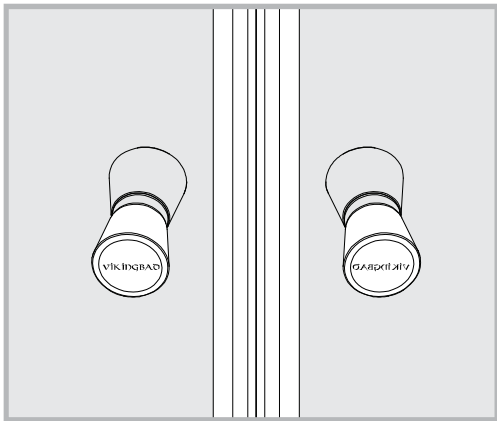
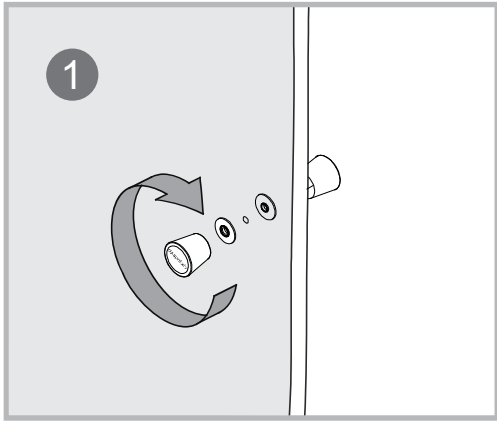


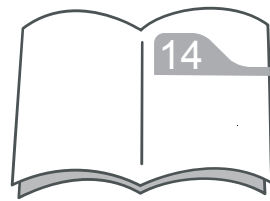
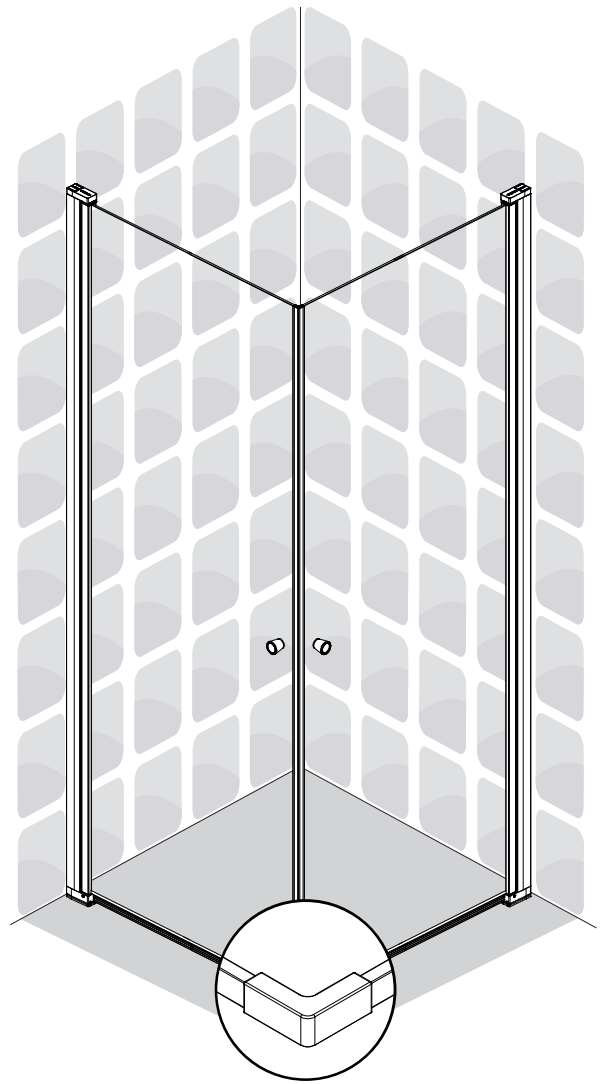
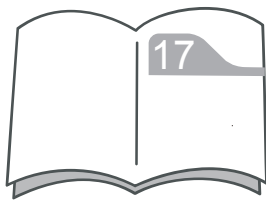
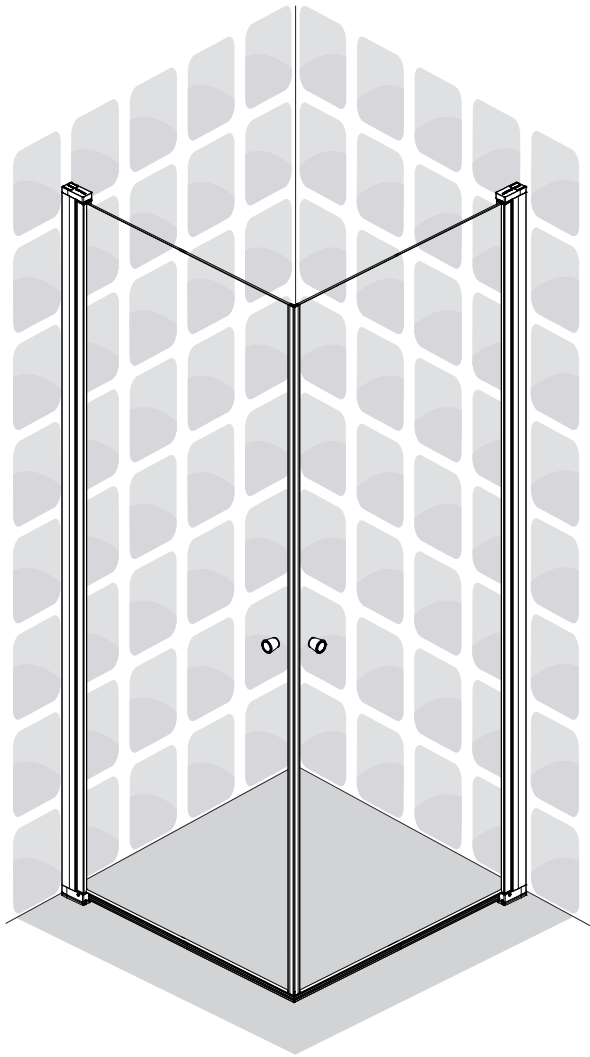
| | | |
|----|----|--|
| | ×4 | |
| ×1 | | |

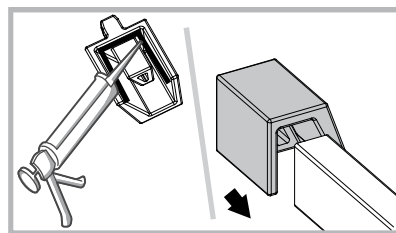
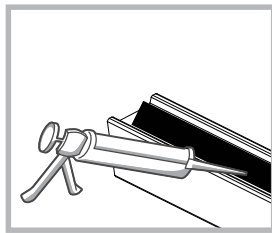
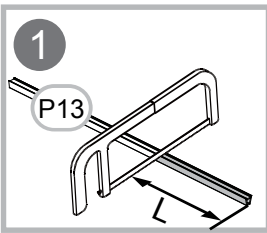
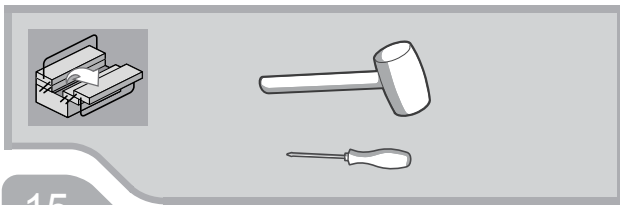
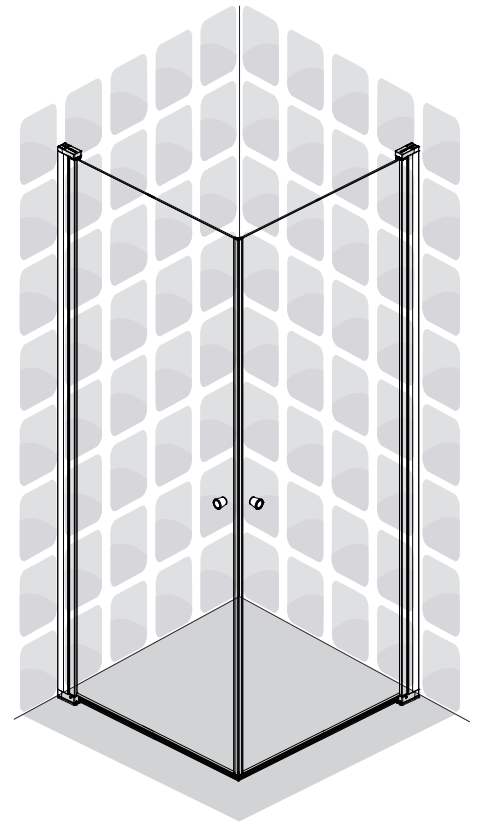
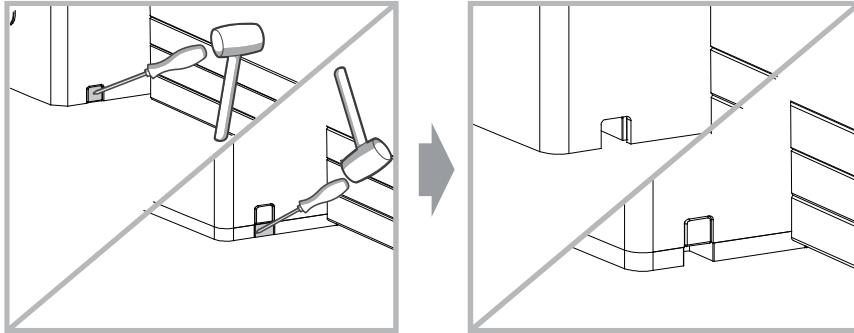
2.5mm



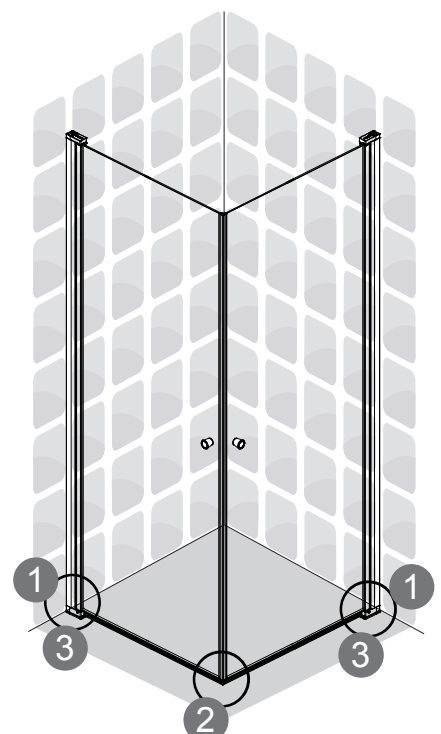
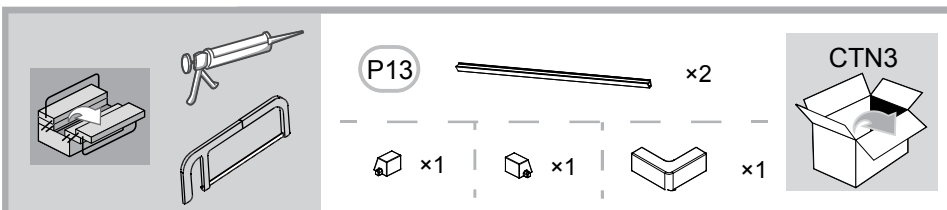
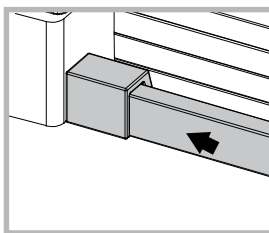
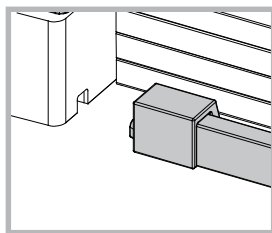
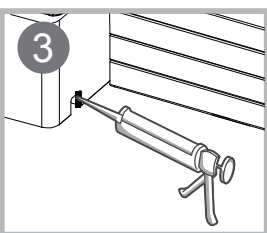
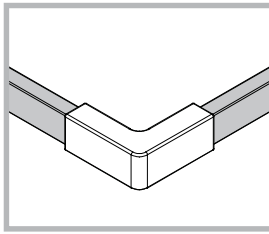
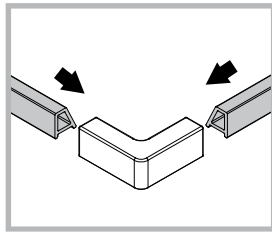
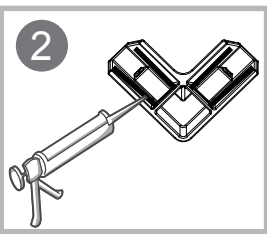


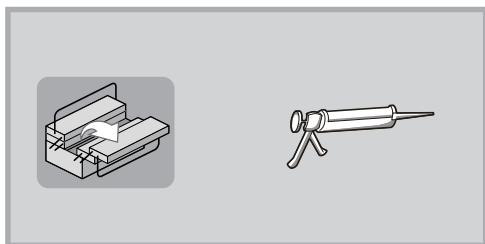
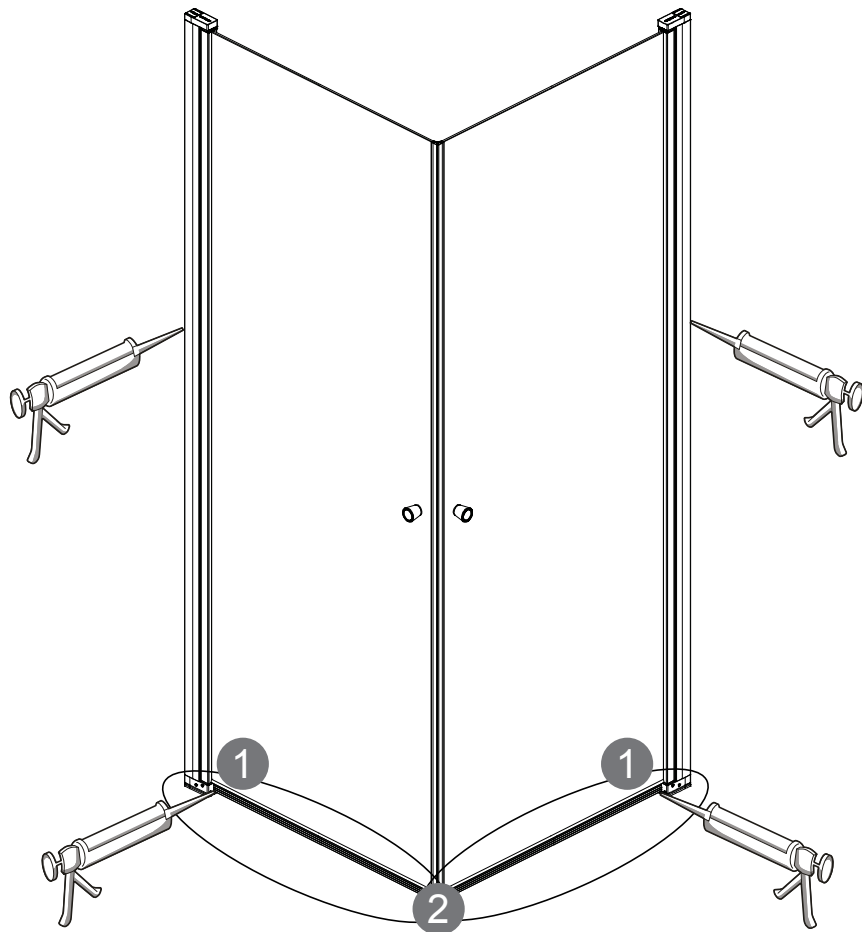
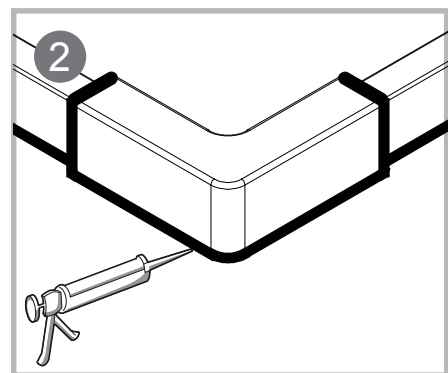
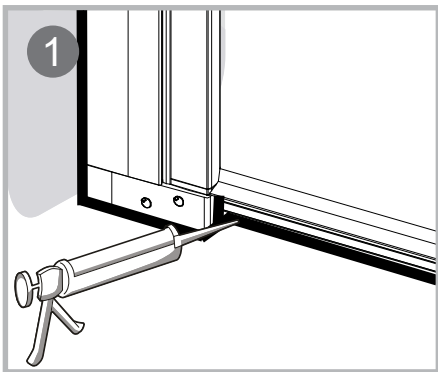
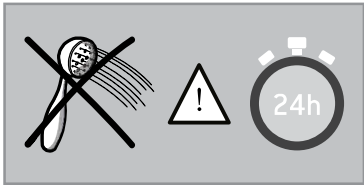


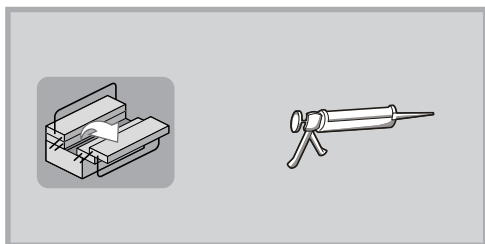
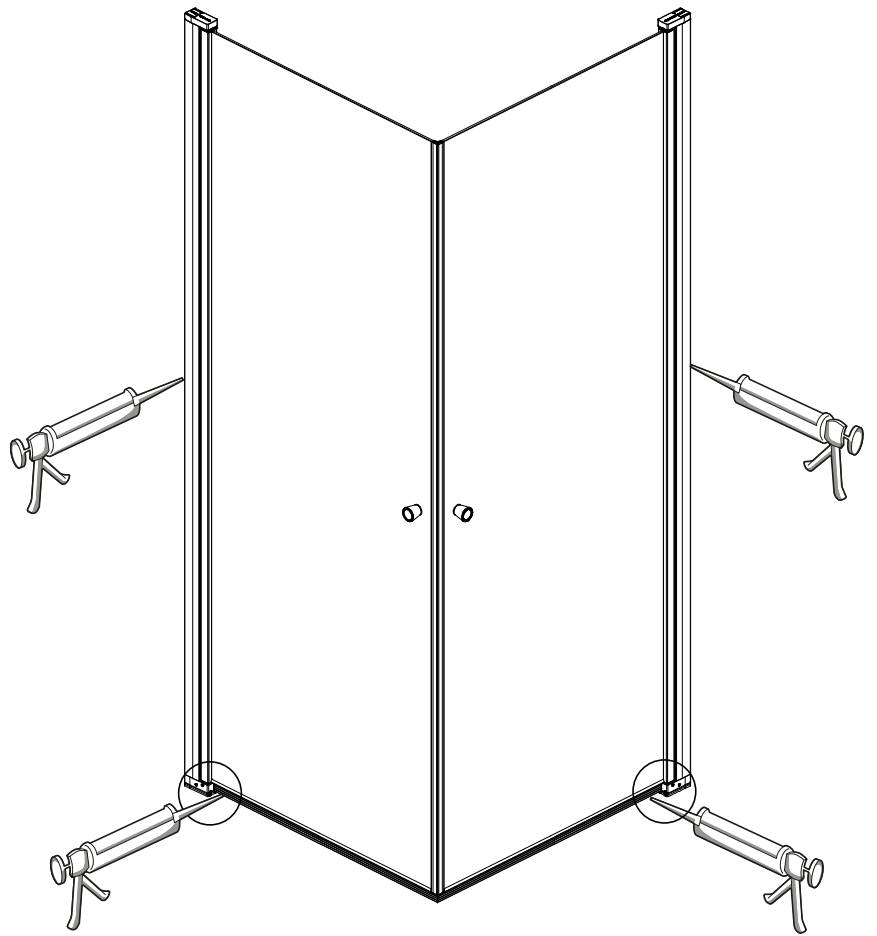
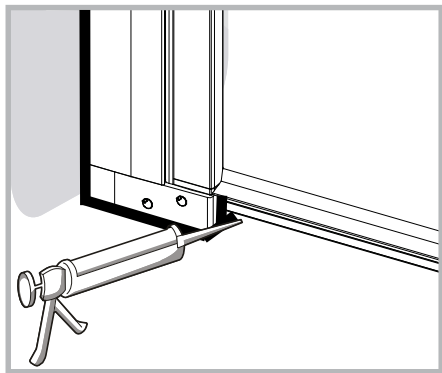
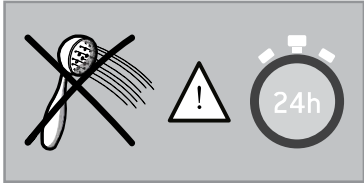


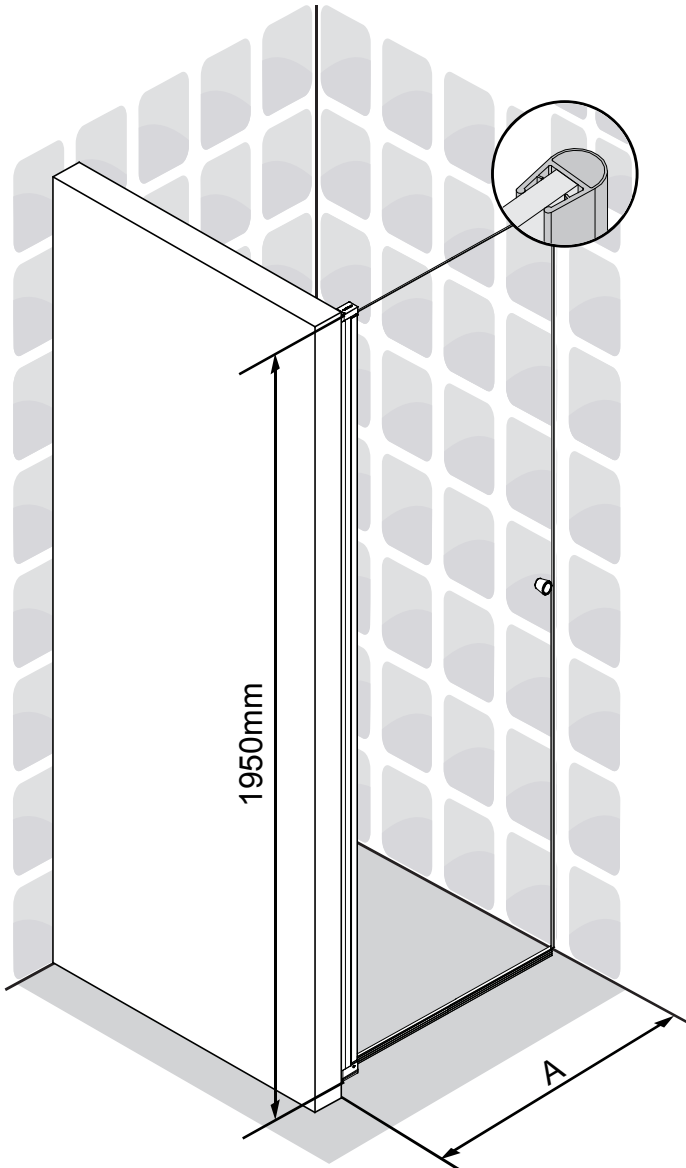
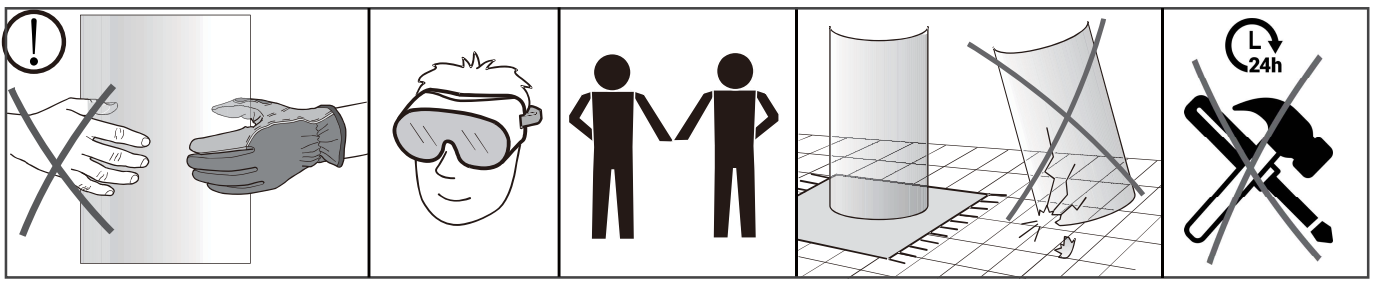


| A | L |
|------|-----|
| 600 | 518 |
| 700 | 618 |
| 800 | 718 |
| 900 | 818 |
| 1000 | 918 |

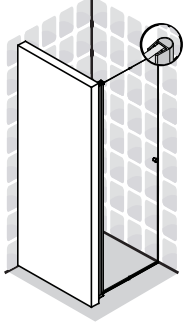




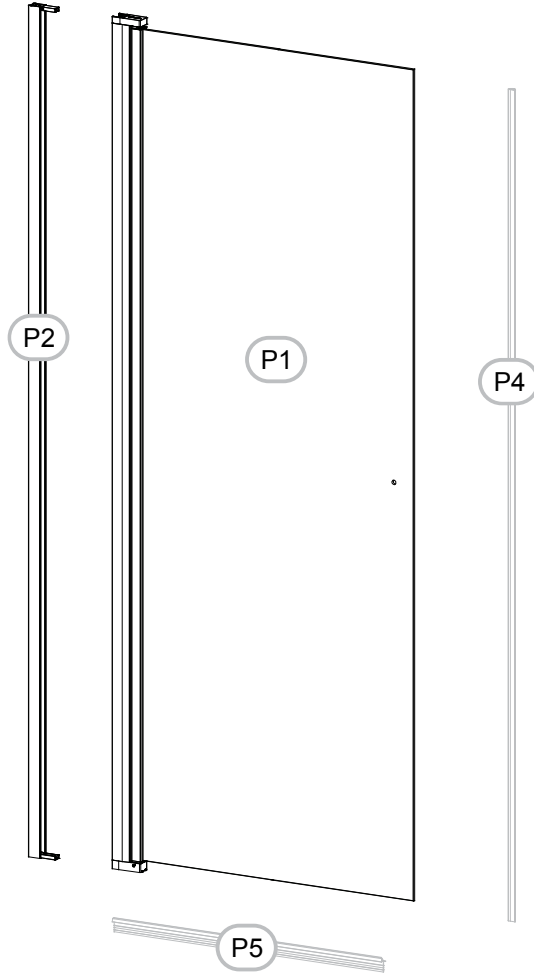
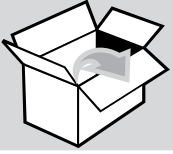




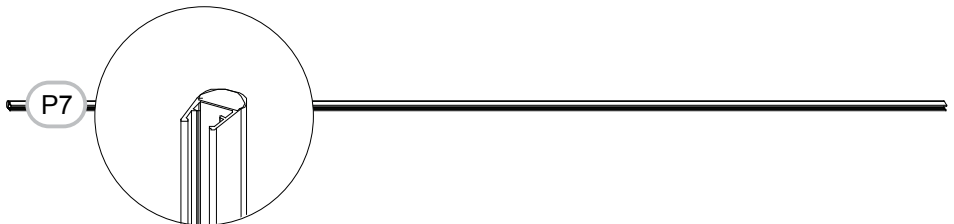
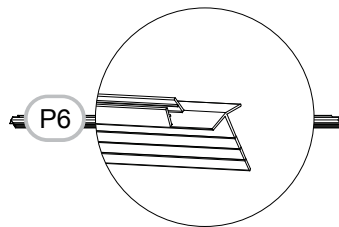
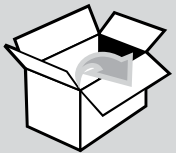
| A | Min | Max |
|------|-----|-----|
| 600 | 569 | 594 |
| 700 | 669 | 694 |
| 800 | 769 | 794 |
| 900 | 869 | 894 |
| 1000 | 969 | 994 |



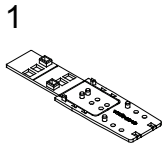
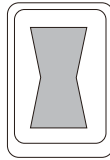
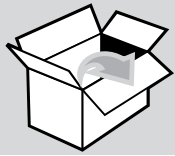
CTN1



CTN2

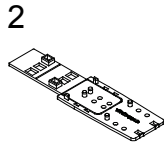


CTN1



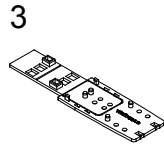
2mm

x1



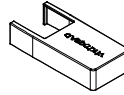
3mm

x1



4mm

x1



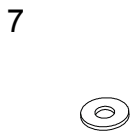
x1



x4



x4



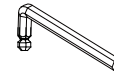
x4



x4+2



x1

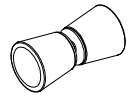


2.5mm

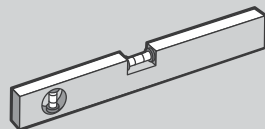
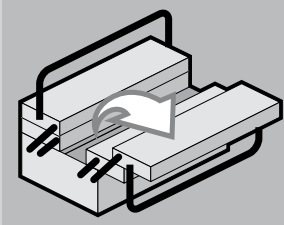
x1



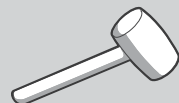
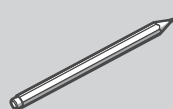
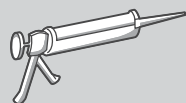
x1

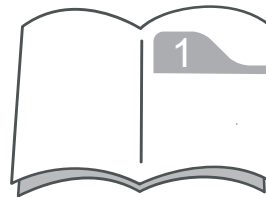
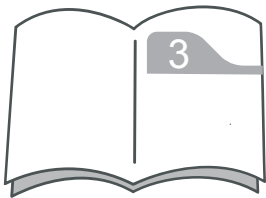
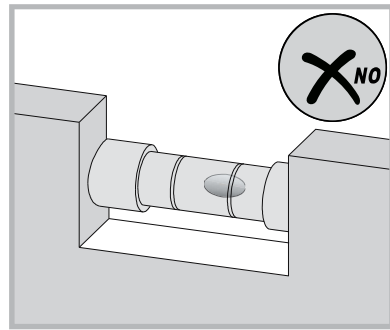
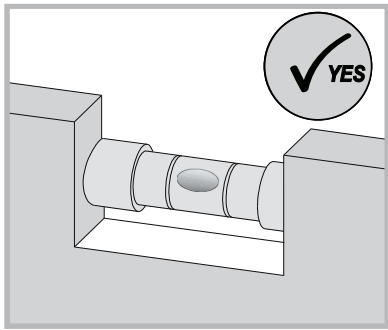
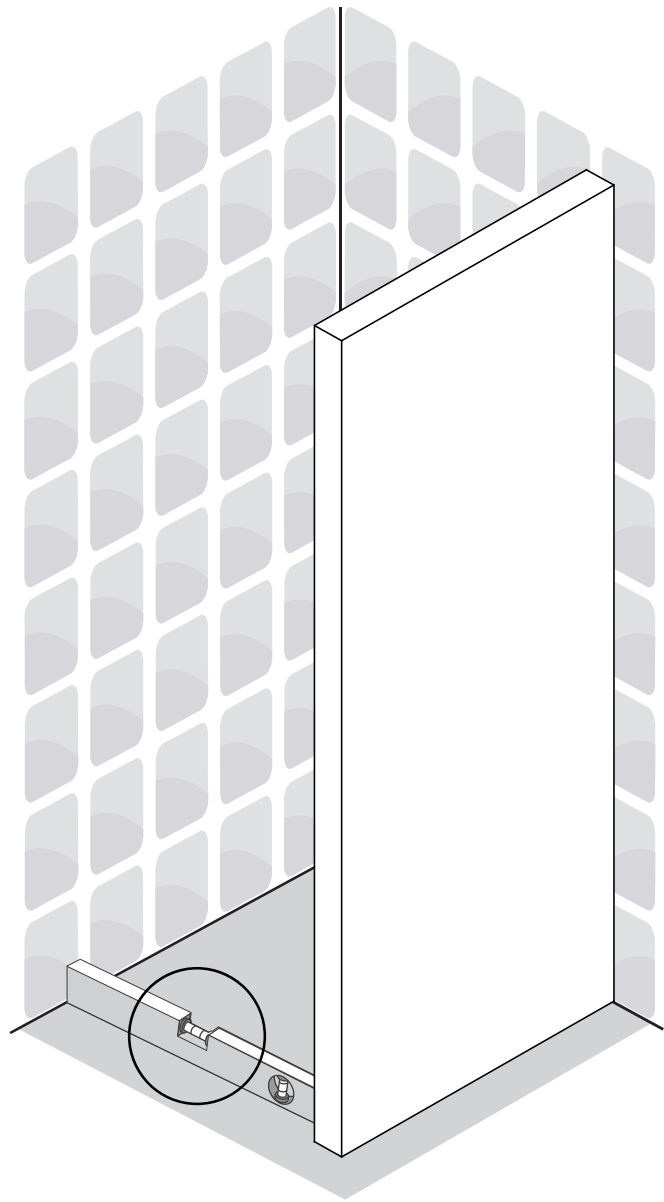


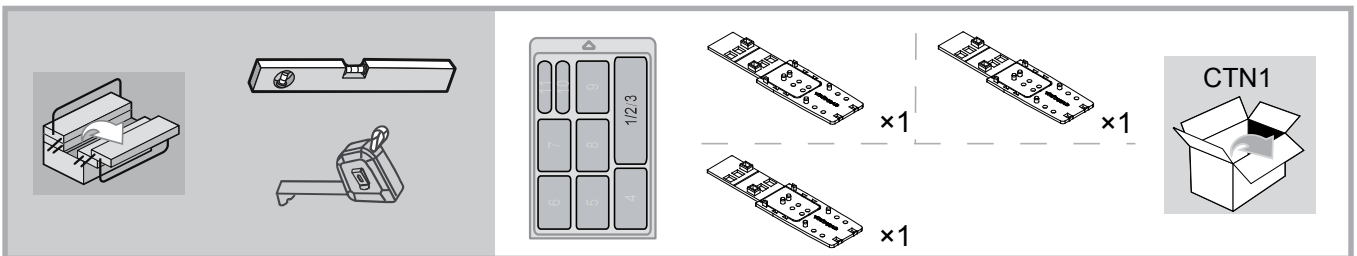
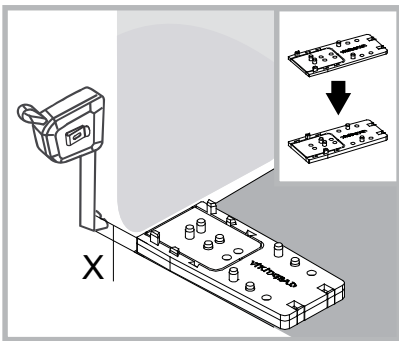
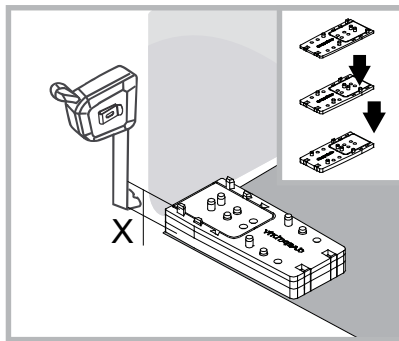
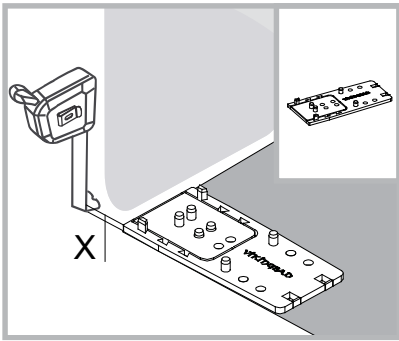
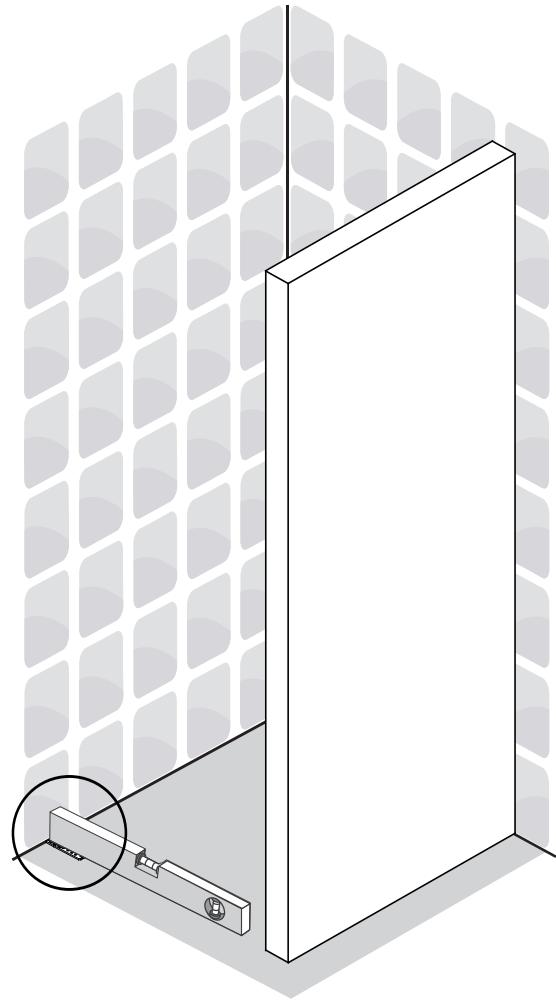
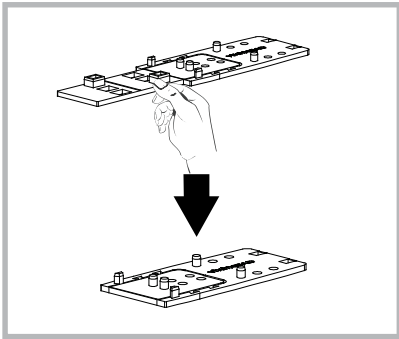
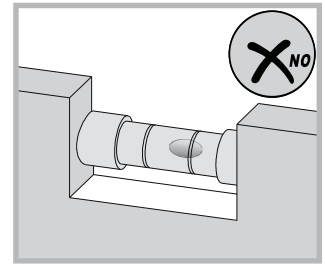
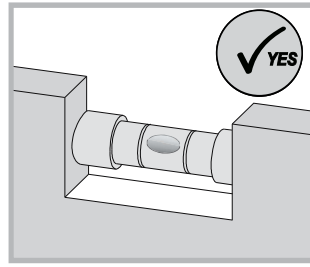
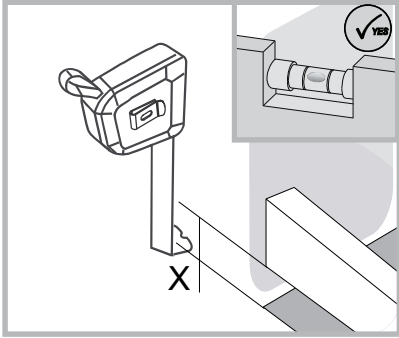
x1

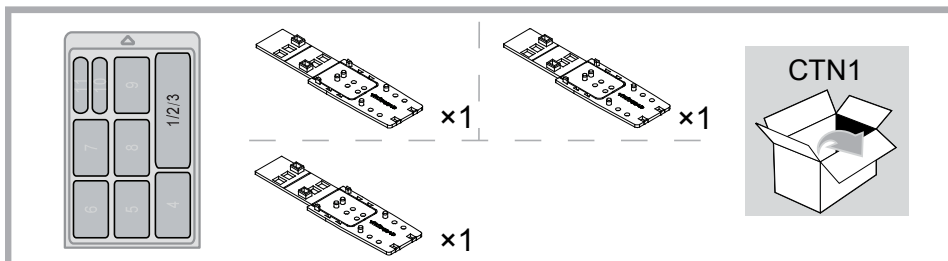
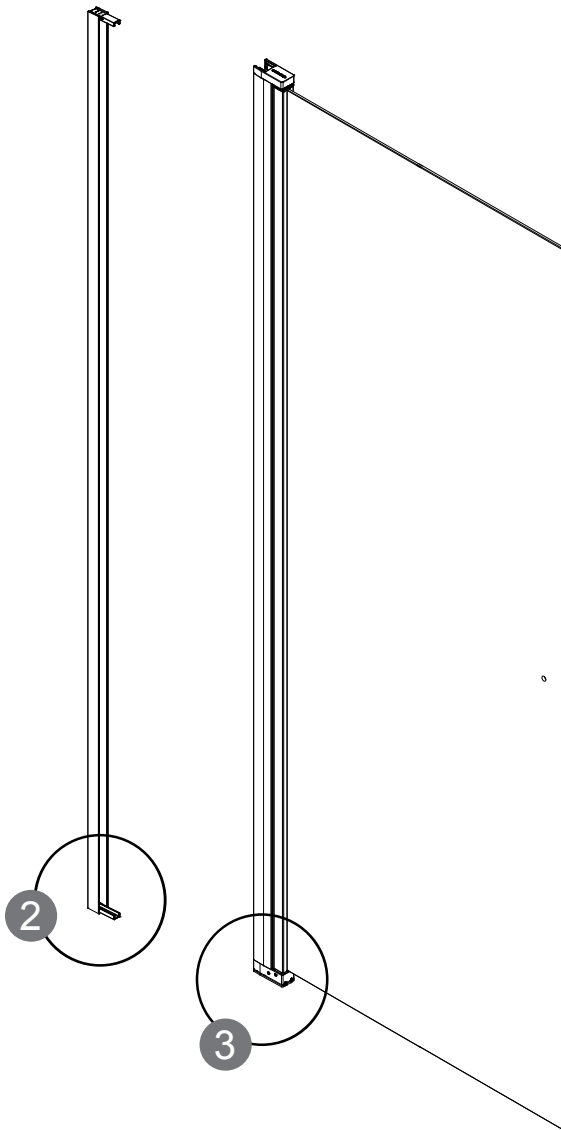
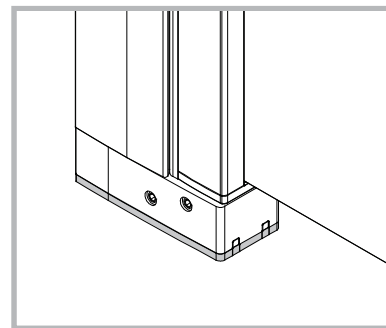
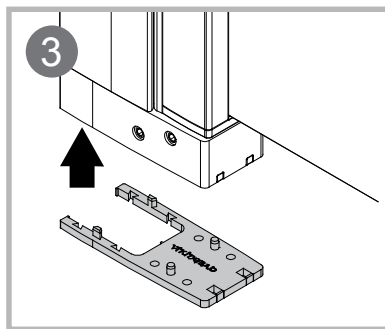
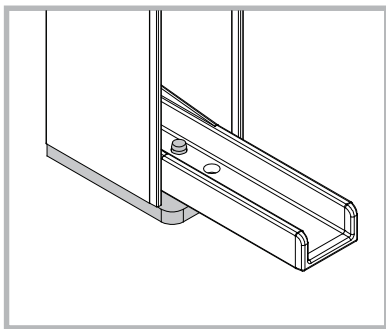
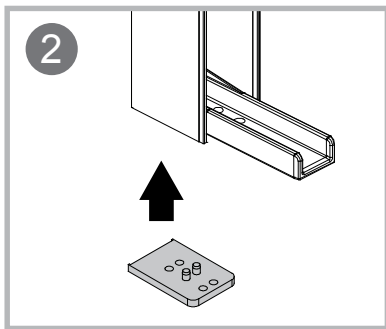
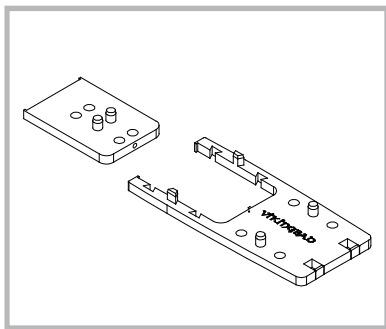
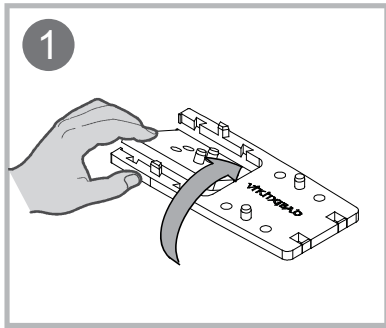


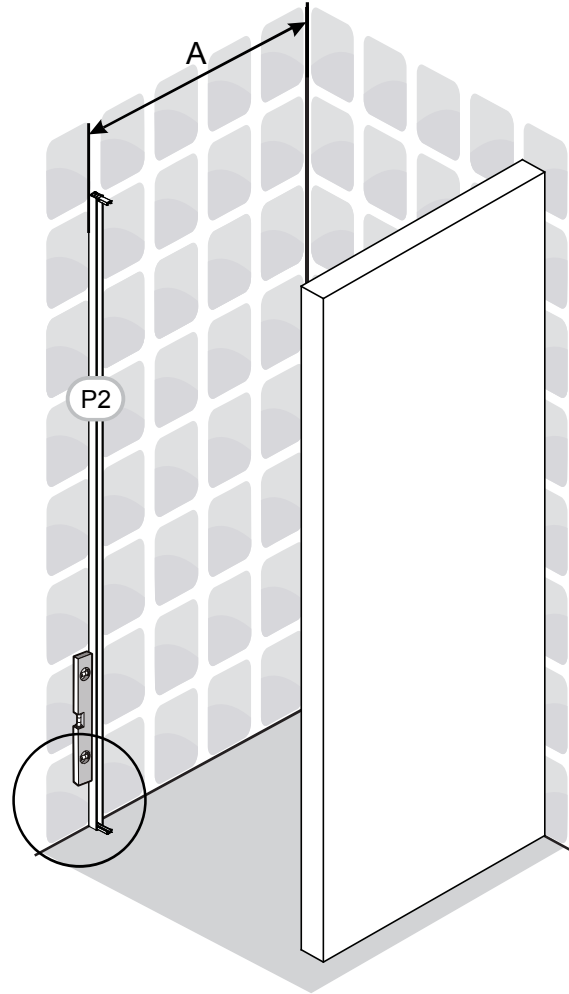
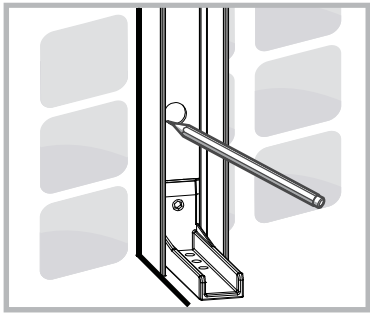
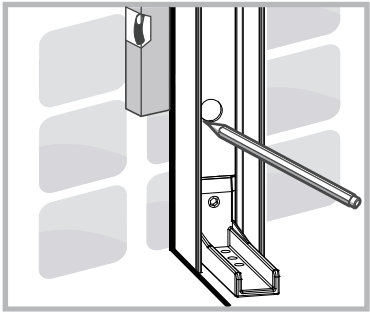
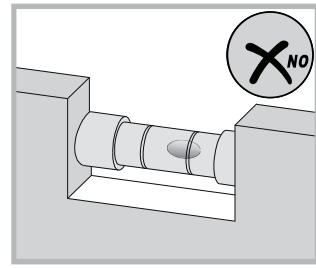
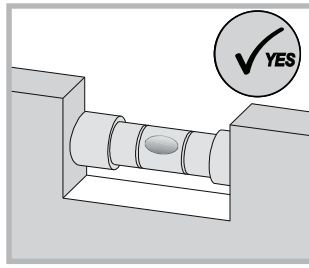
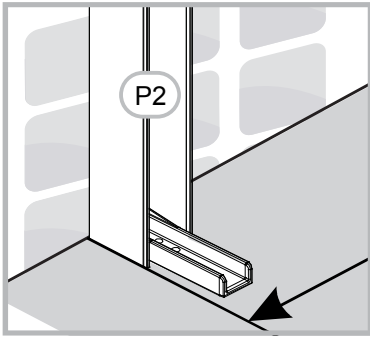
Ø6mm



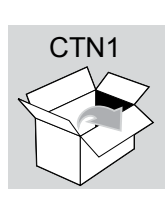
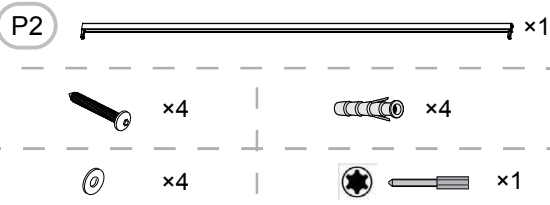
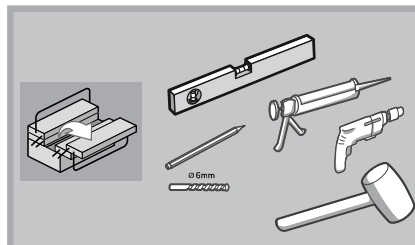
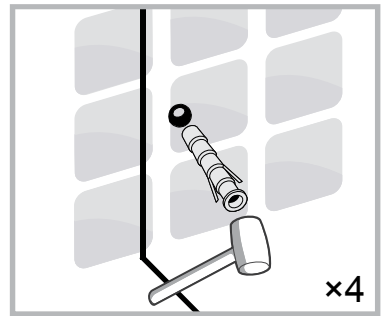
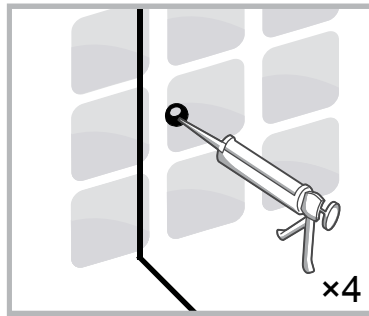
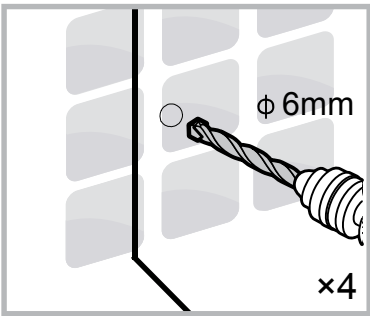
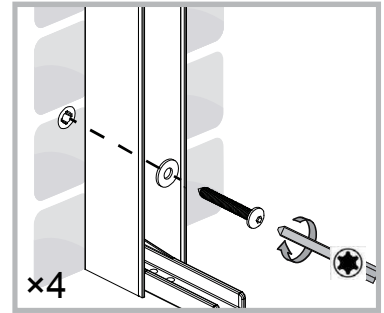


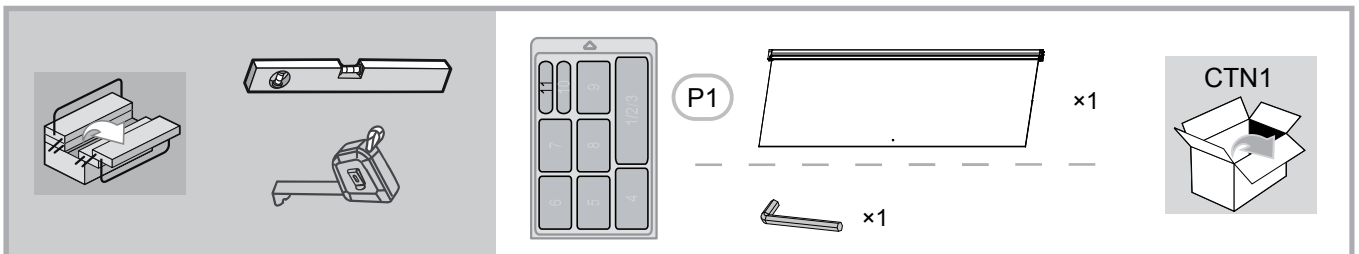
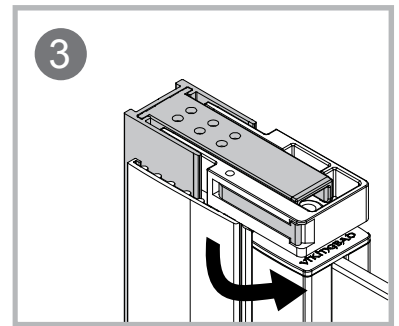
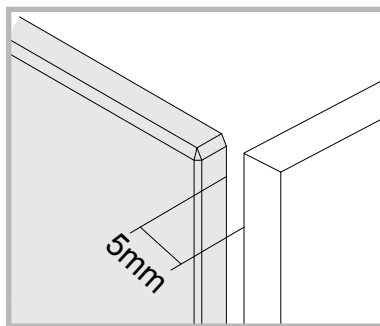
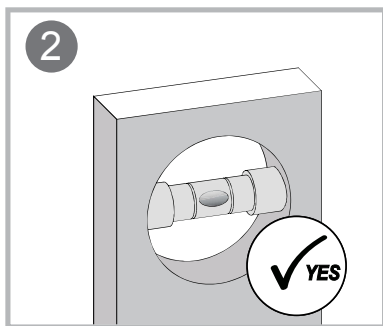
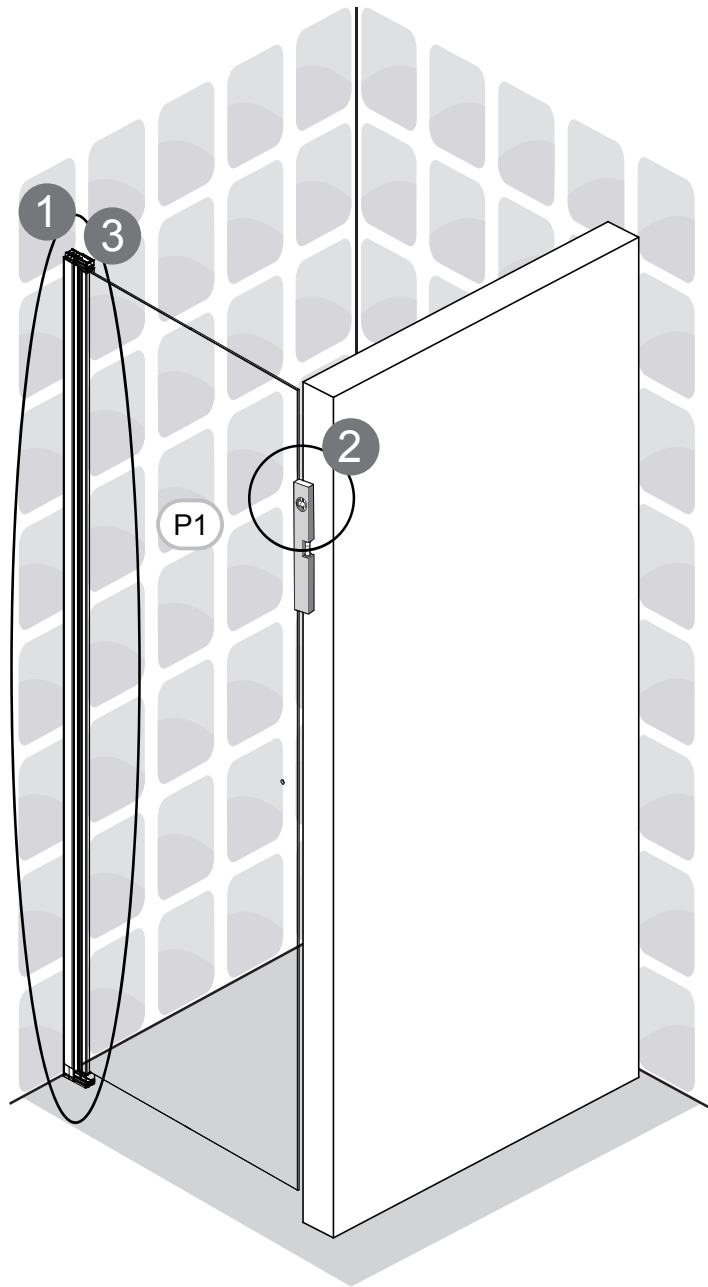
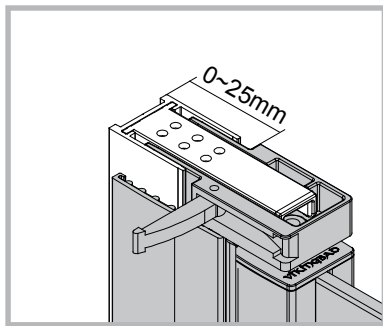
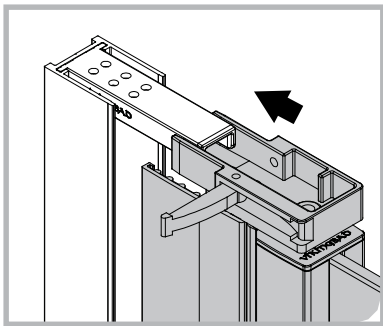
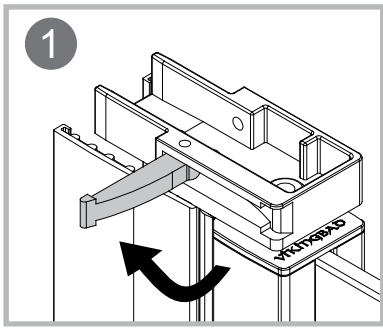


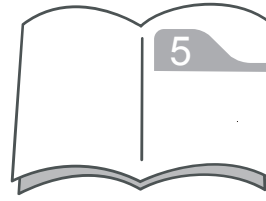
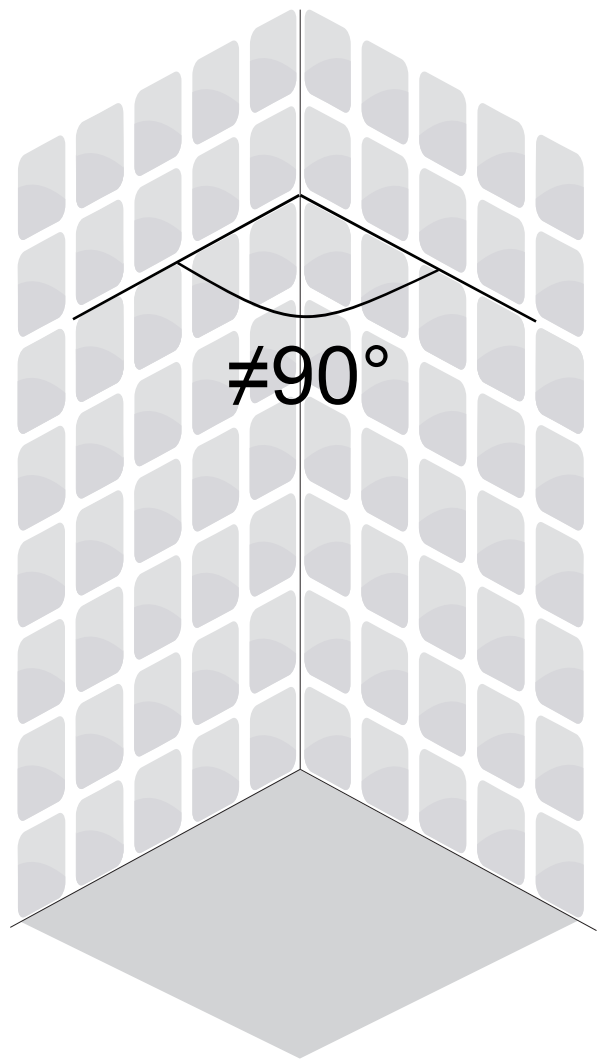
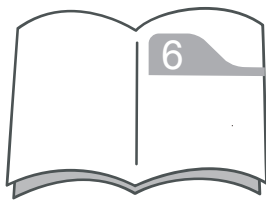
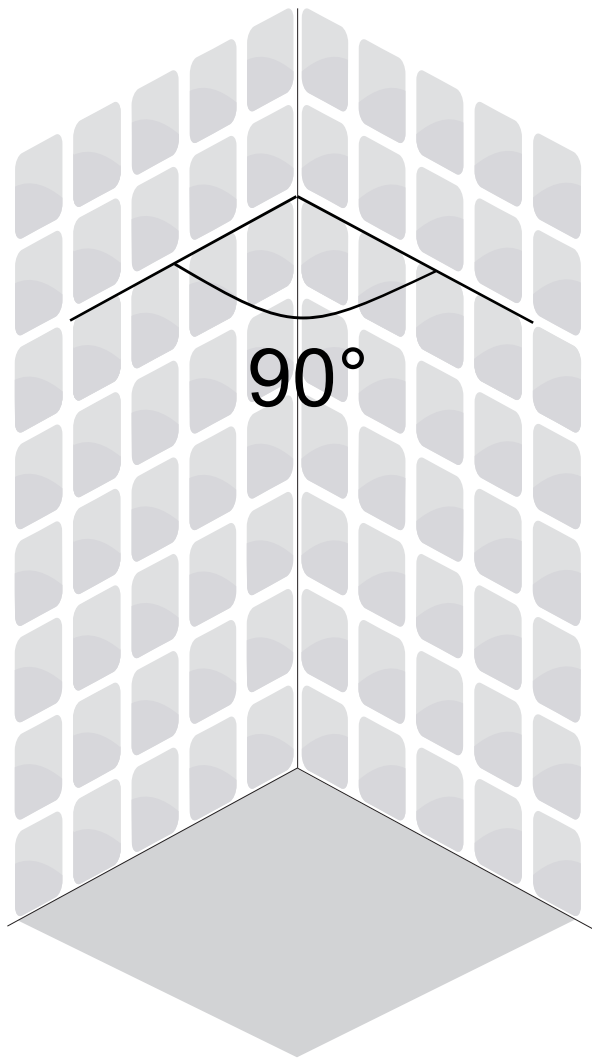


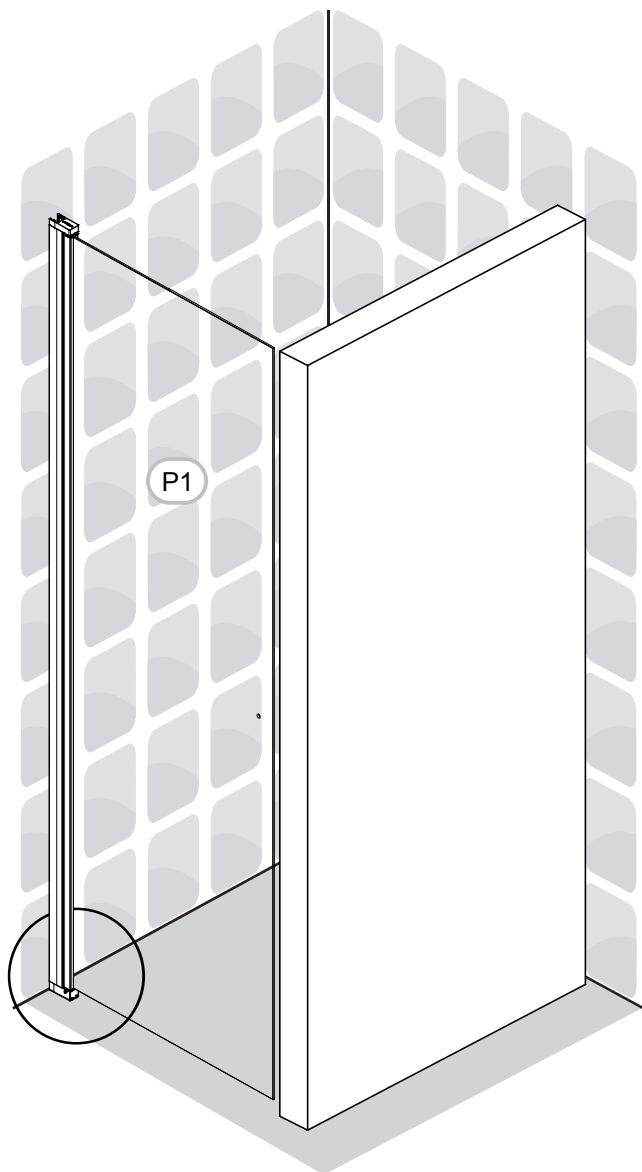
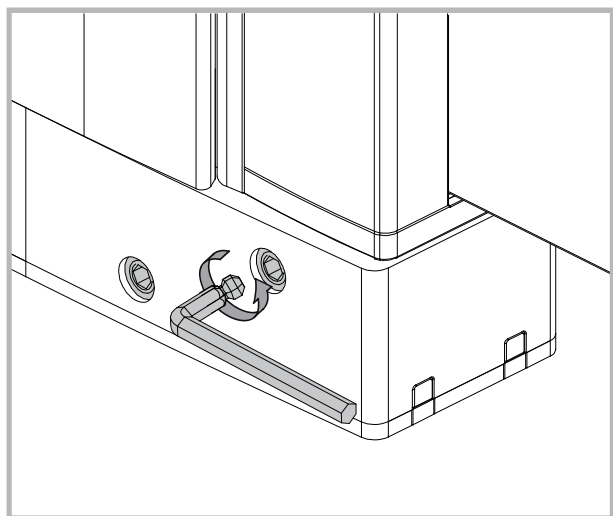
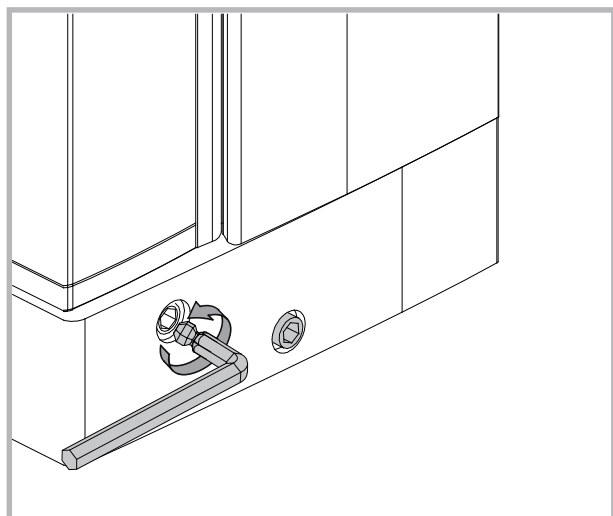



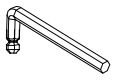

| A | Yttermål ferdig montert | | Yttermål veggprofil | |
|------|-------------------------|-----|---------------------|-----|
| | Min | Max | Min | Max |
| 600 | 565 | 590 | 561 | 586 |
| 700 | 665 | 690 | 661 | 686 |
| 800 | 765 | 790 | 761 | 786 |
| 900 | 865 | 890 | 861 | 886 |
| 1000 | 965 | 990 | 961 | 986 |



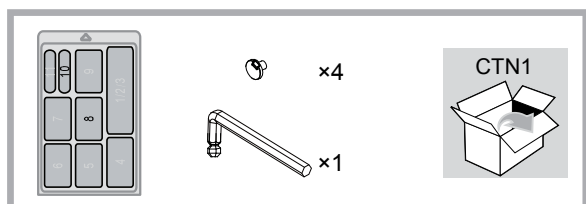
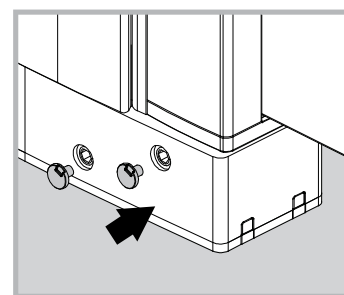
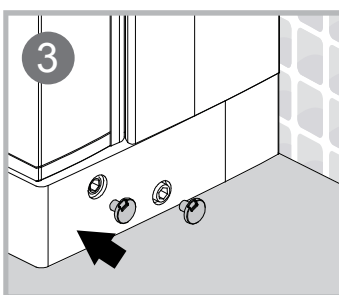
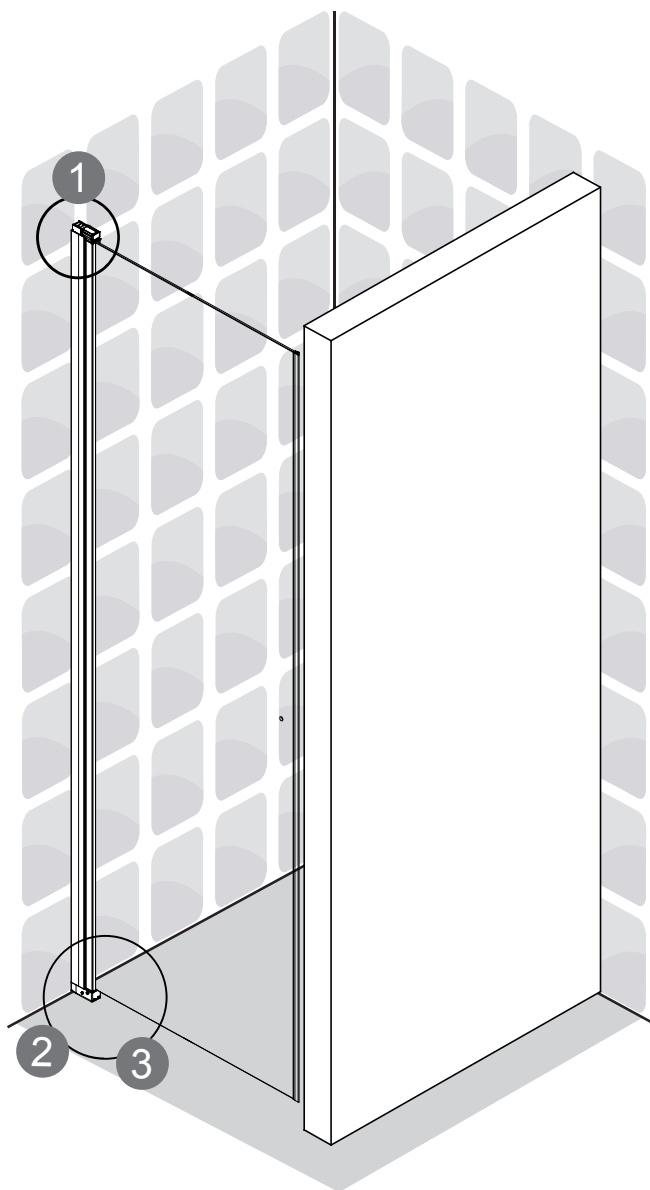
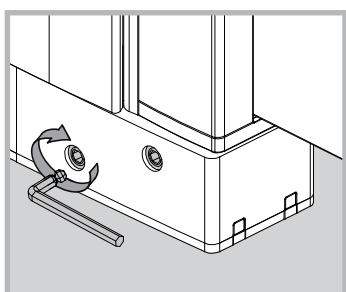
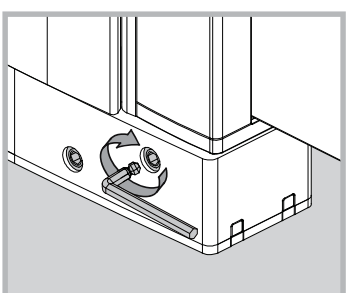
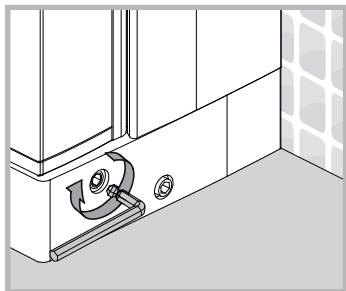
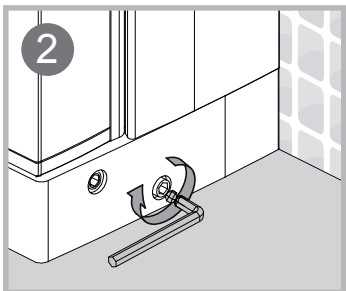
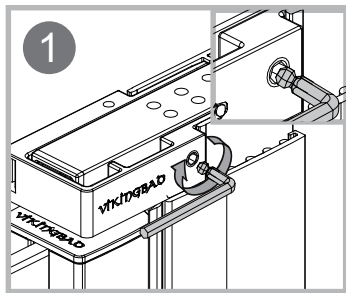






| | | |
|---|--|---|
|  |  2.5mm |  CTN1 |
|---|--|---|

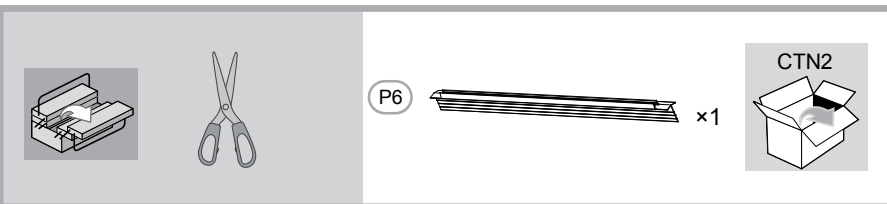
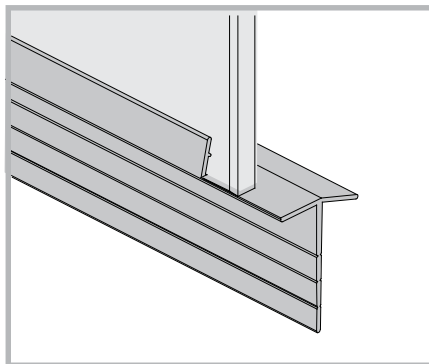
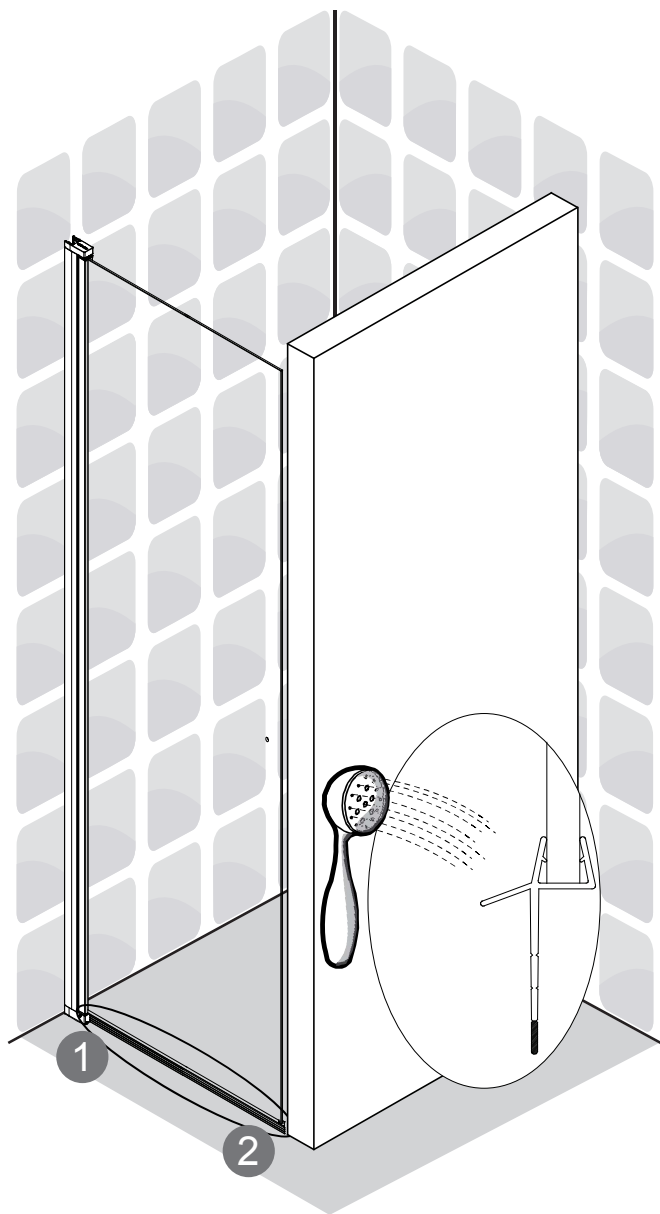
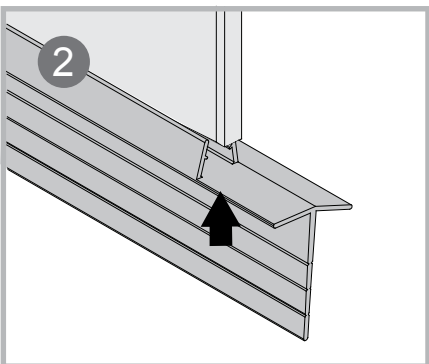
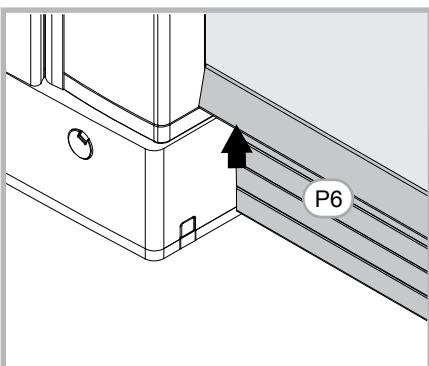
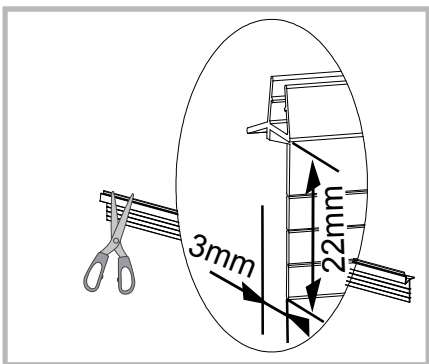
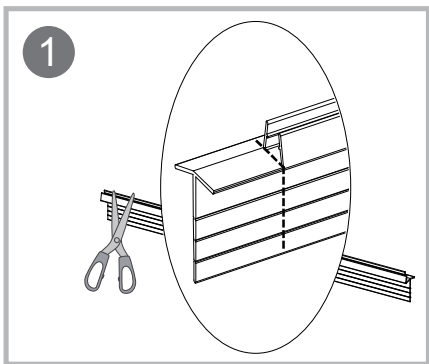
×1

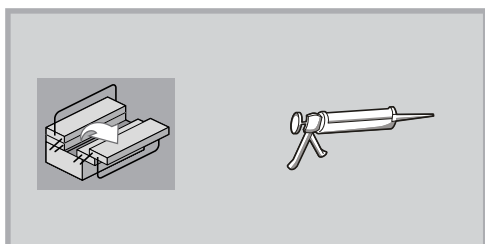
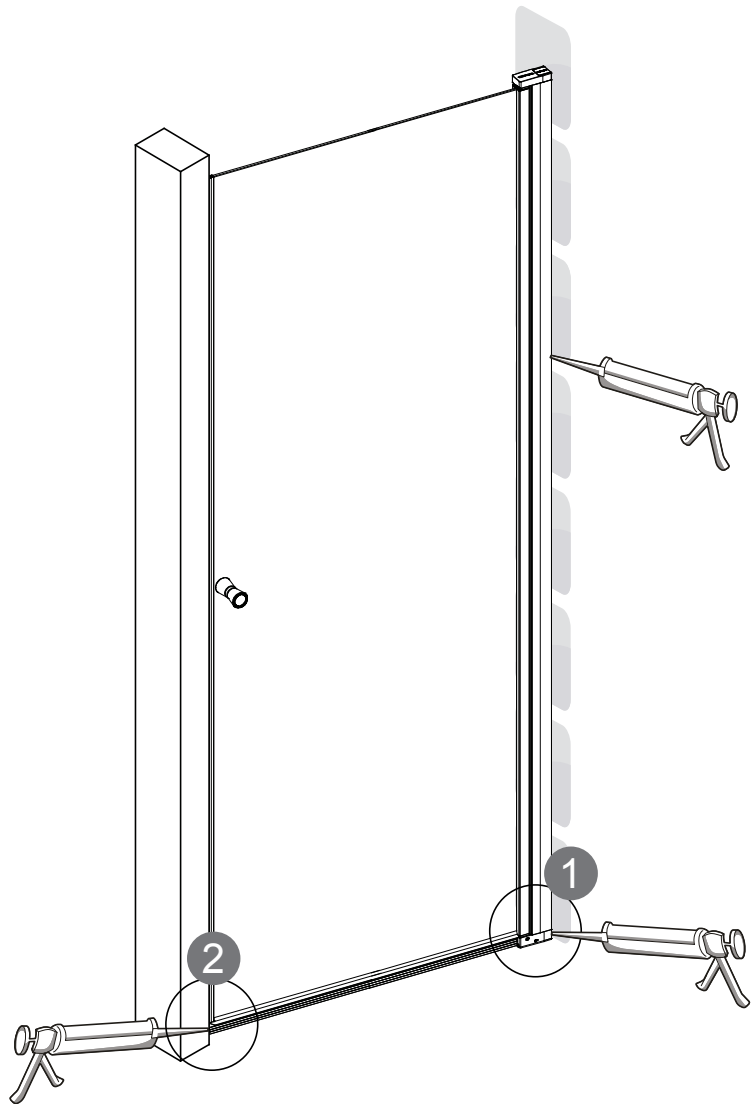
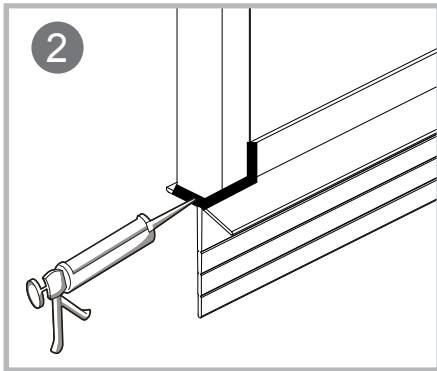
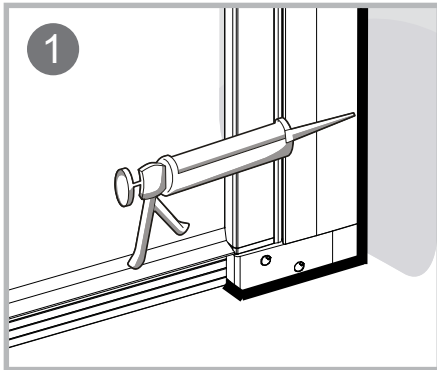
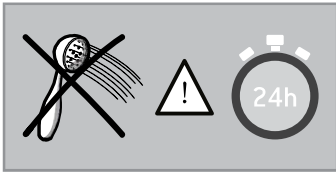


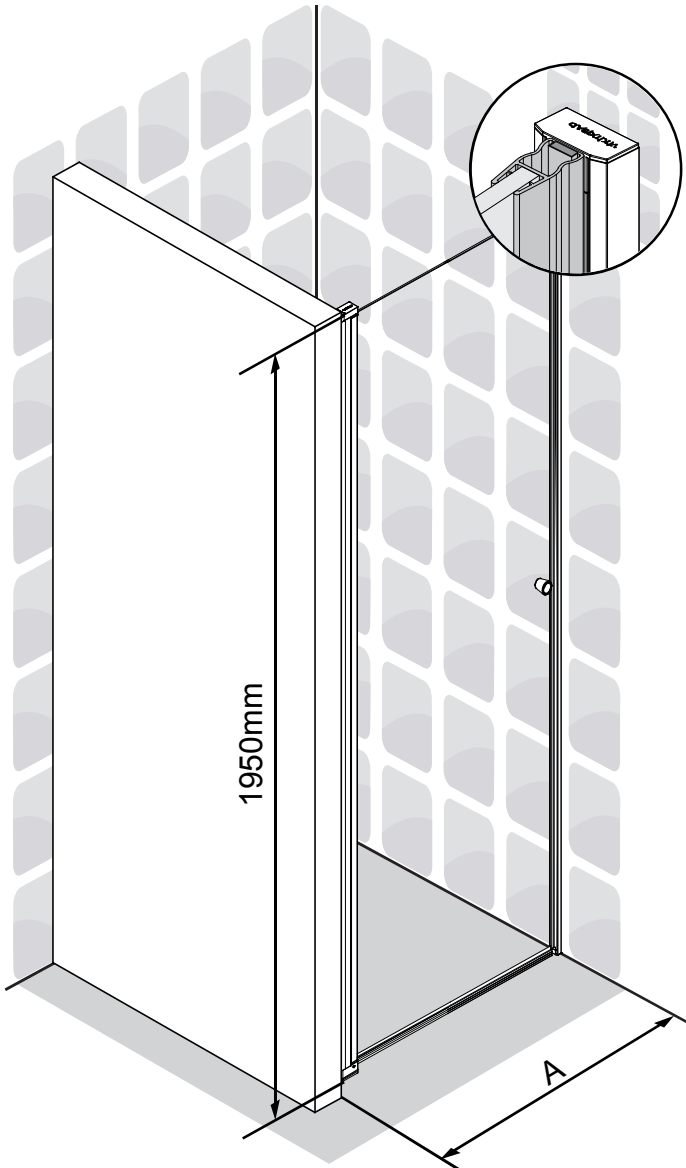
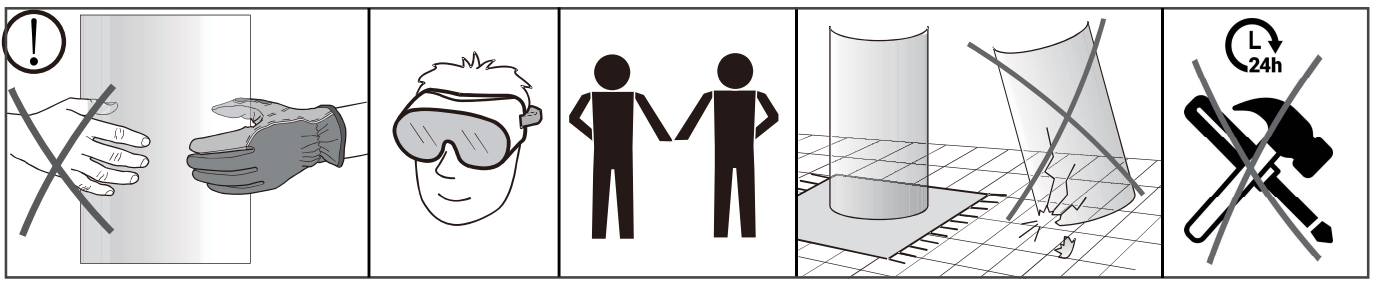
×4

×1

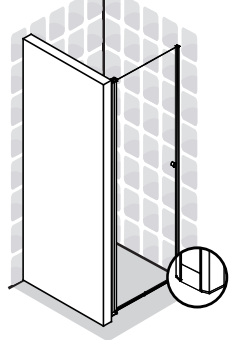
CTN1



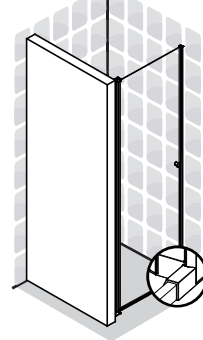
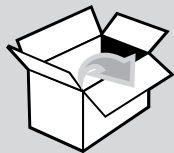




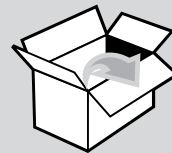
| A | Min | Max |
|------|-----|------|
| 600 | 585 | 610 |
| 700 | 685 | 710 |
| 800 | 785 | 810 |
| 900 | 885 | 910 |
| 1000 | 985 | 1010 |



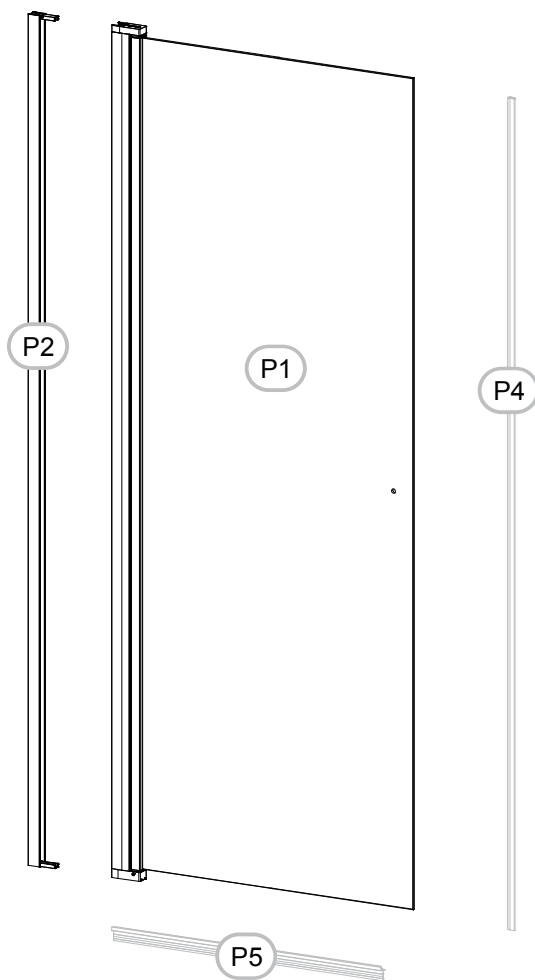
CTN1/2/3



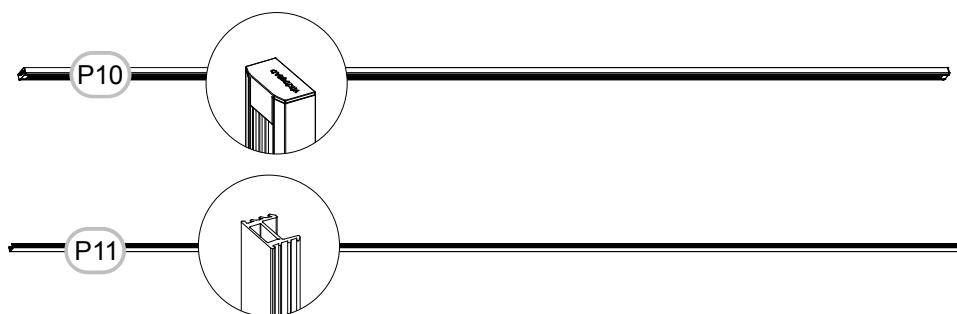
CTN1/2/3/4



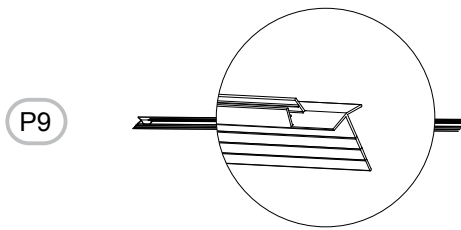
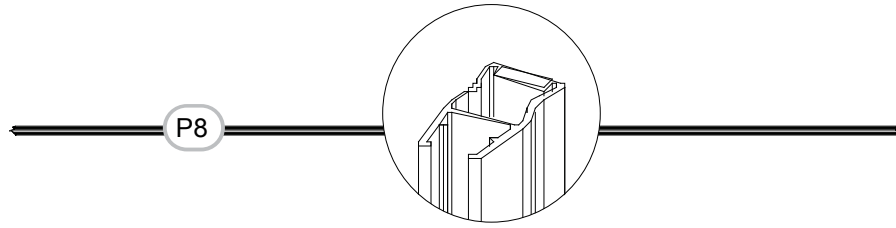
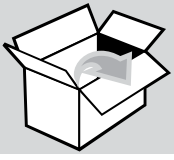
CTN1



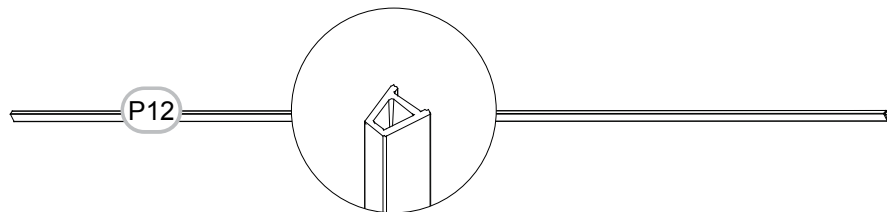
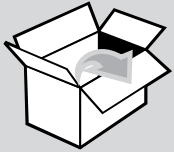
CTN2



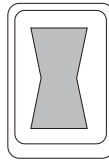
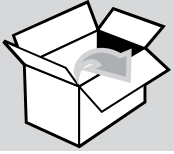
CTN3



CTN4

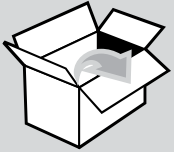


CTN1

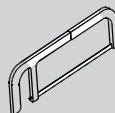
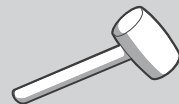
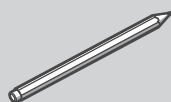
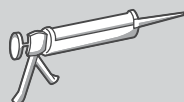
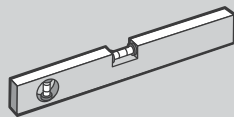
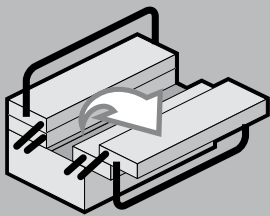


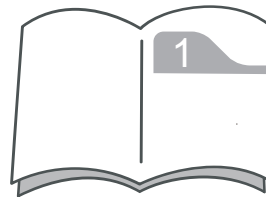
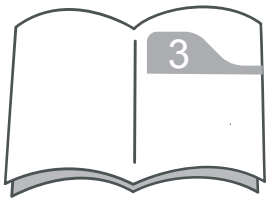
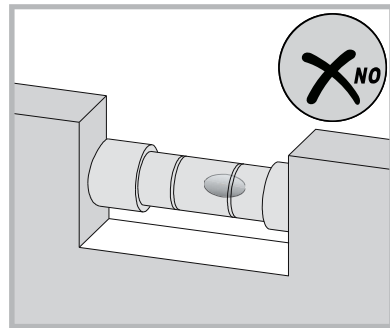
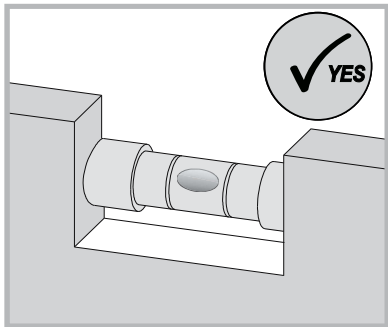
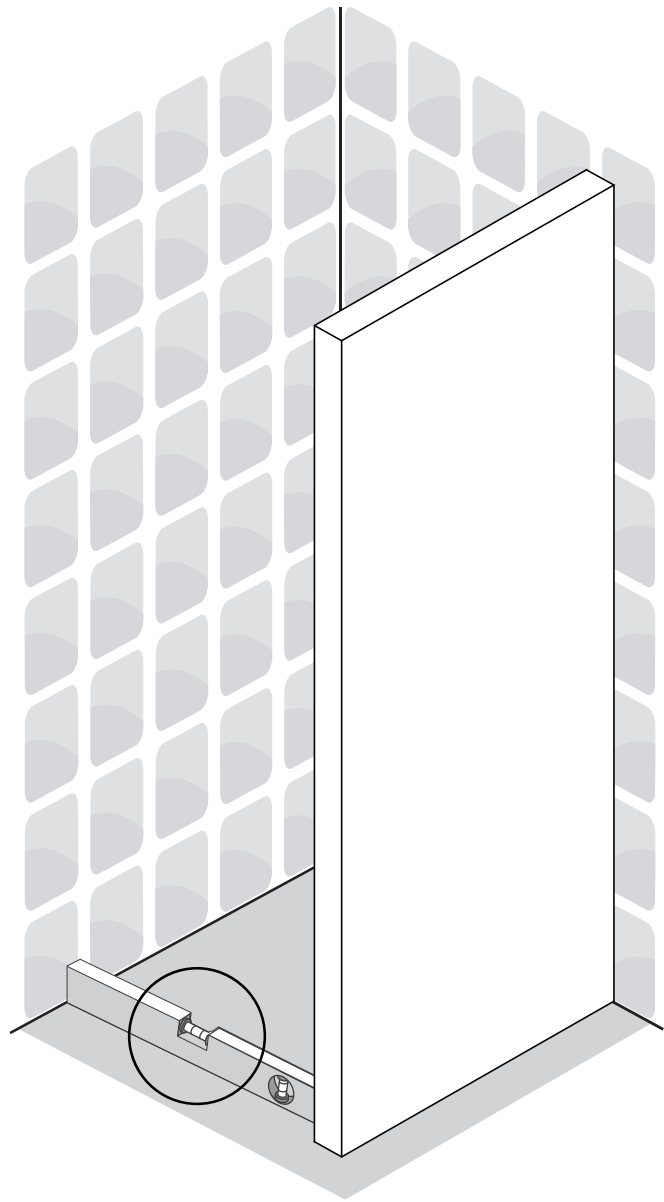
- | | | | | | |
|--------------------|--------------------|--------------------|-----------------------|--------------|-------------|
| 1 2mm x1 | 2 3mm x1 | 3 4mm x1 | 4 x1 | 5 x4 | 6 x4 |
| 7 x4 | 8 x4+2 | 9 x1 | 10 2.5mm x1 | 11 x1 | x1 |

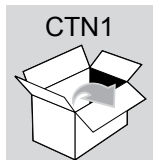
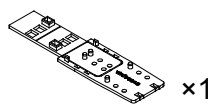
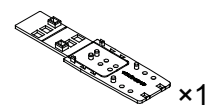
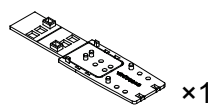
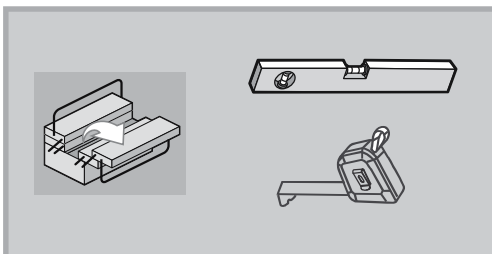
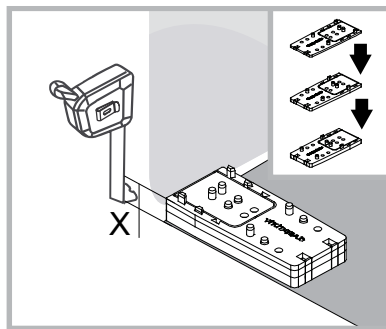
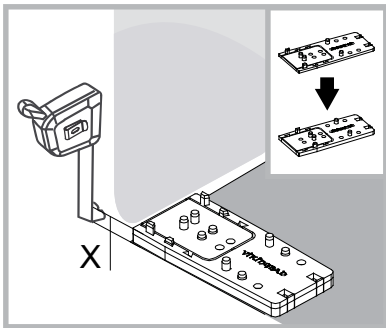
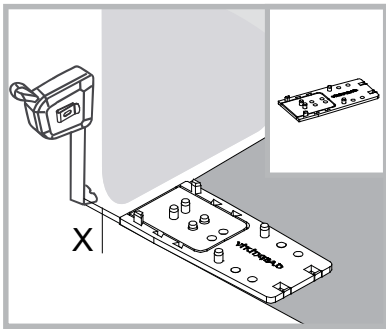
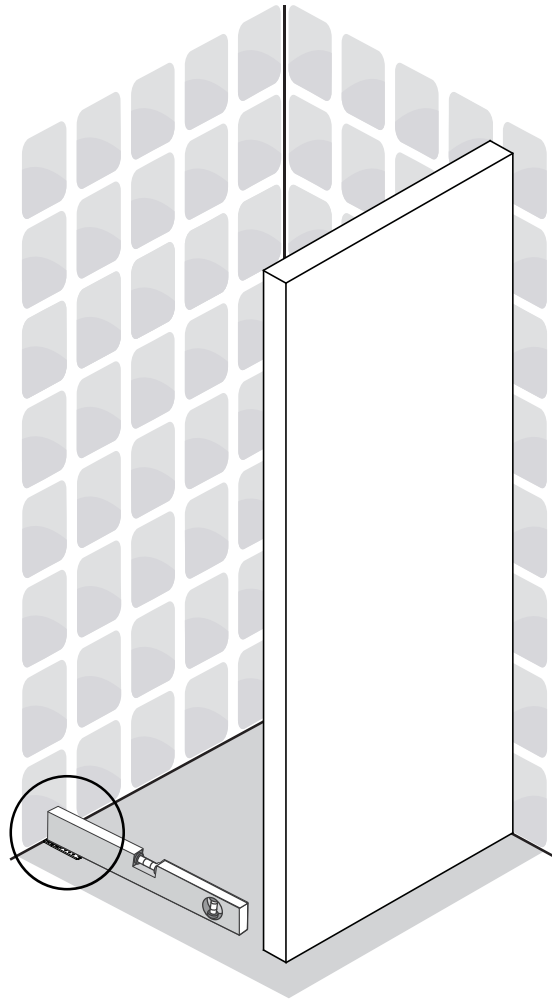
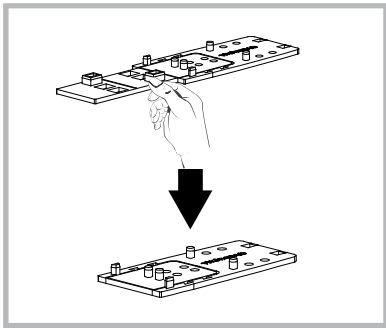
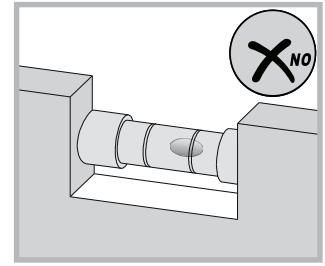
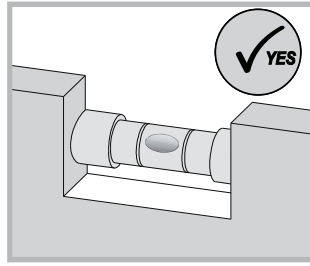
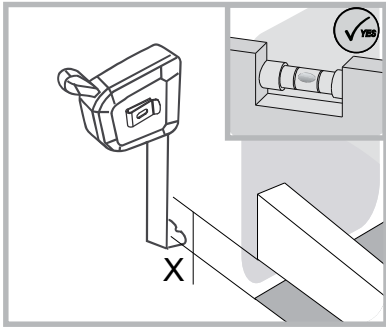
CTN4

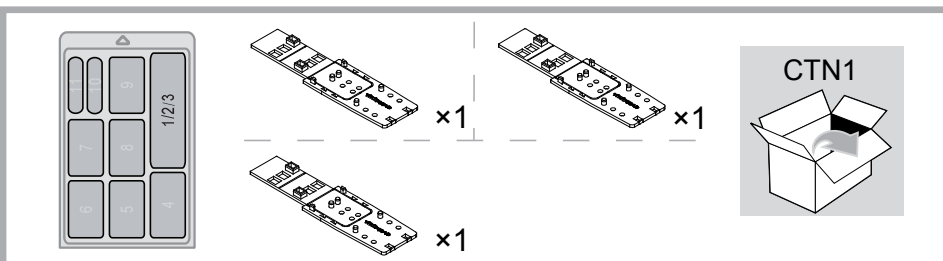
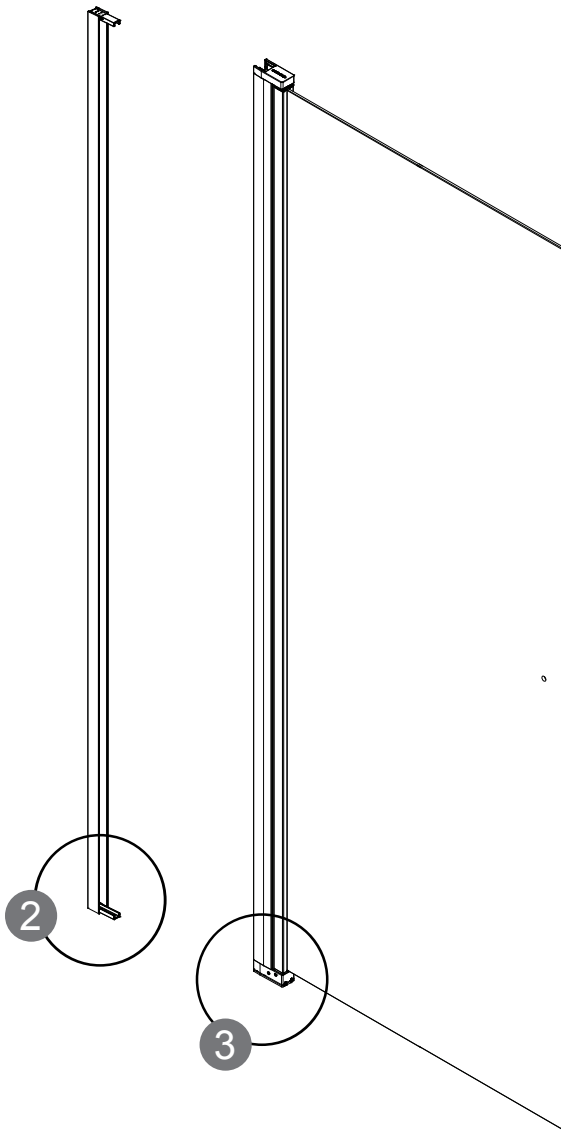
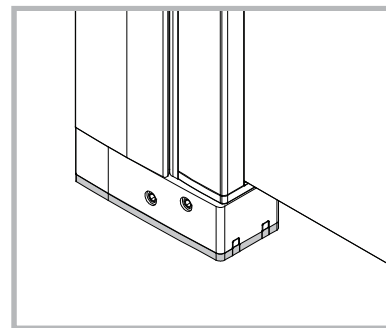
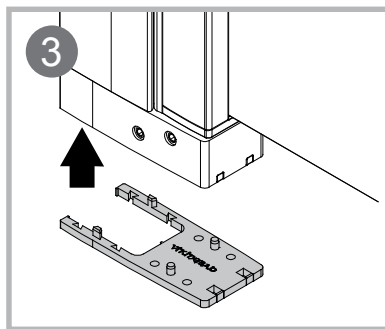
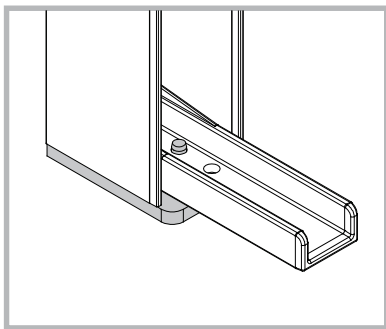
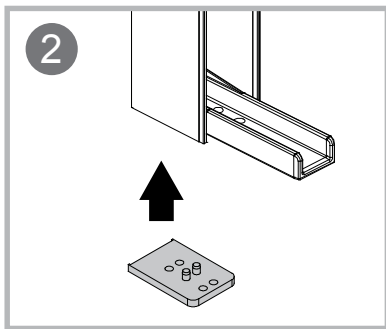
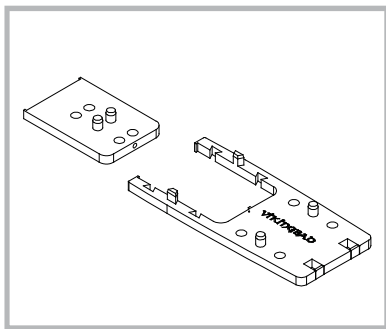
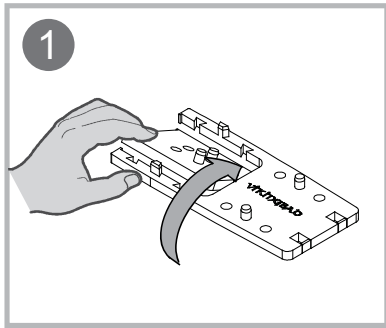


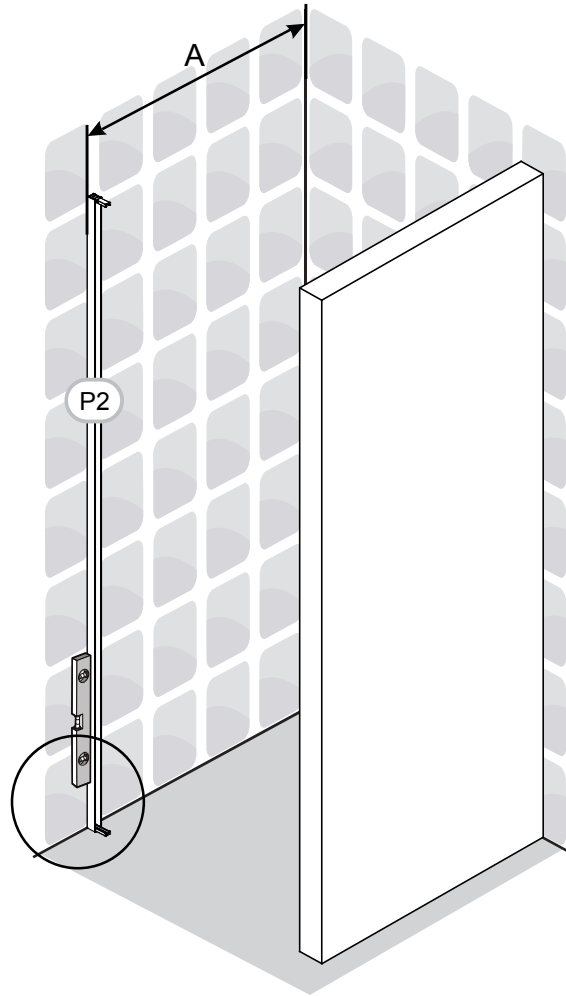
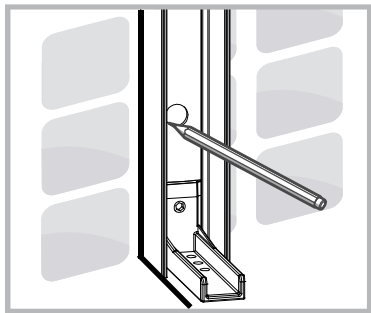
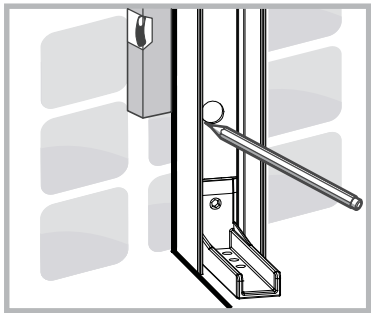
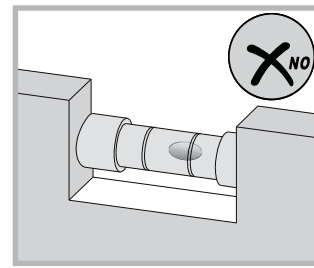
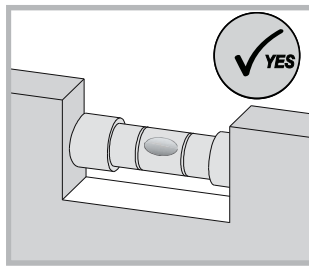
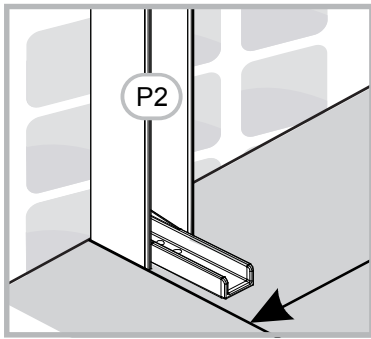
- | | | | | | |
|--------|--------|--------|--------|--------|--------|
| x1 | x1 | x1 | x1 | x1 | x1 |
| x1 | x1 | x1 | x1 | x1 | x1 |



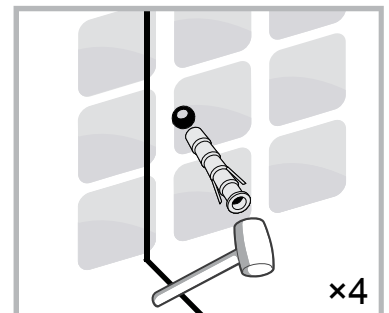
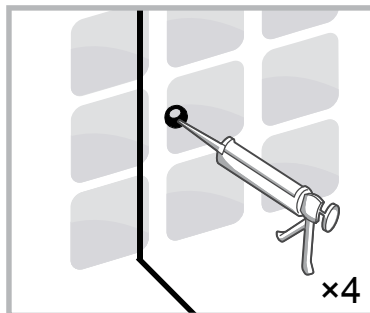
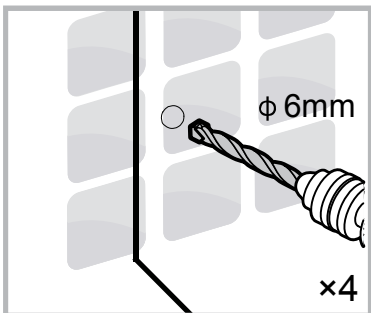
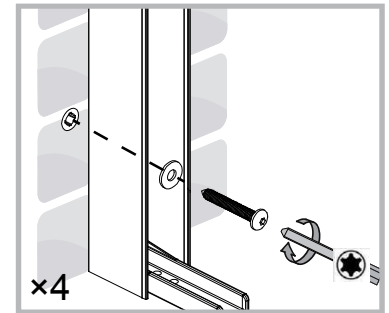








| A | Yttermål ferdig montert | | Yttermål veggprofil | |
|------|-------------------------|------|---------------------|------|
| | Min | Max | Min | Max |
| 600 | 581 | 606 | 577 | 602 |
| 700 | 681 | 706 | 677 | 702 |
| 800 | 781 | 806 | 777 | 802 |
| 900 | 881 | 906 | 877 | 902 |
| 1000 | 981 | 1006 | 977 | 1002 |



P2

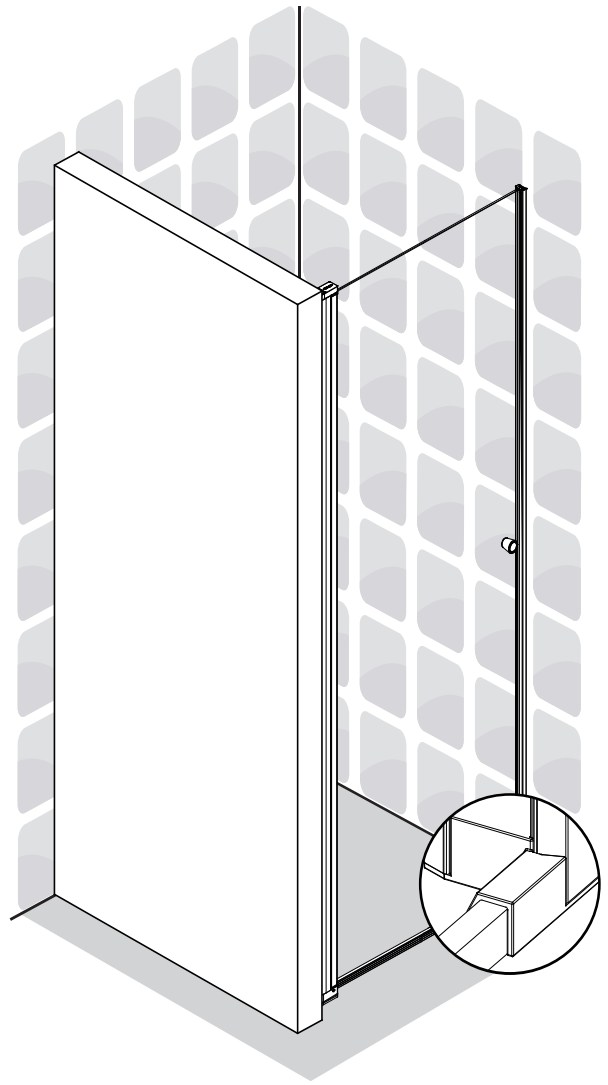
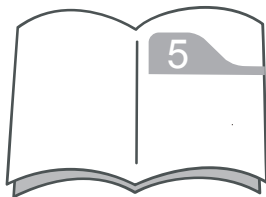
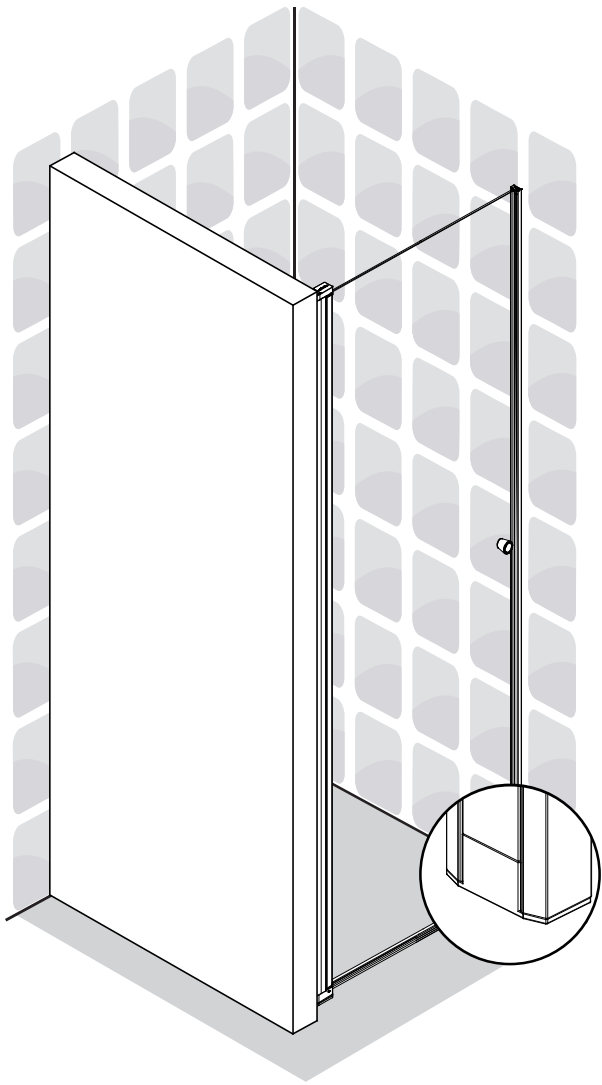
x1

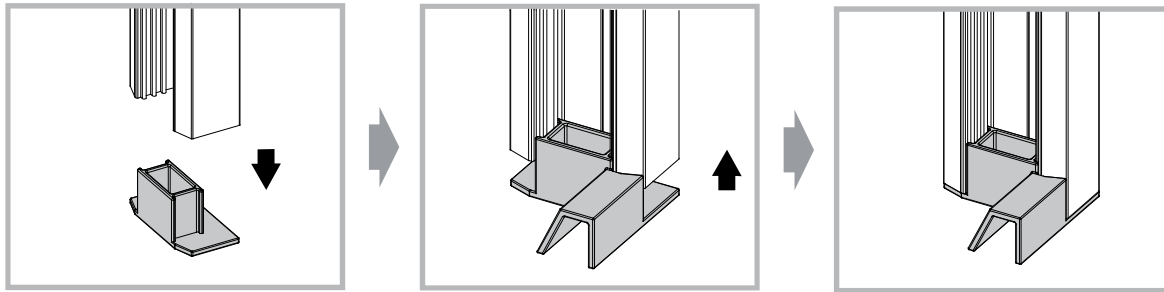
x4

x4

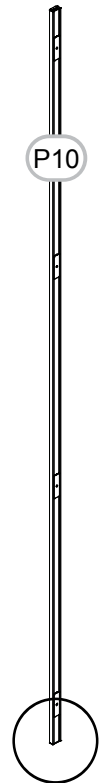
x1

CTN1



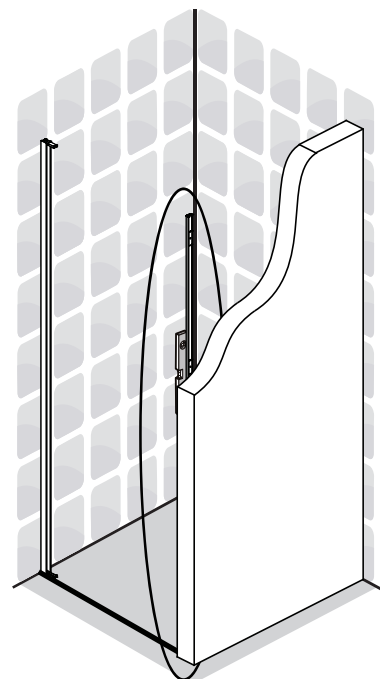
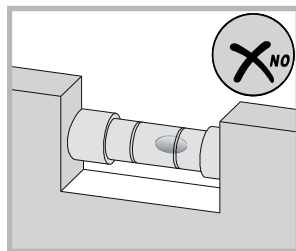
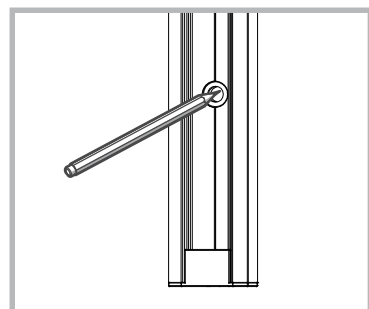
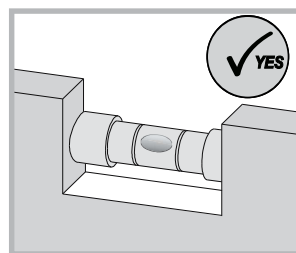
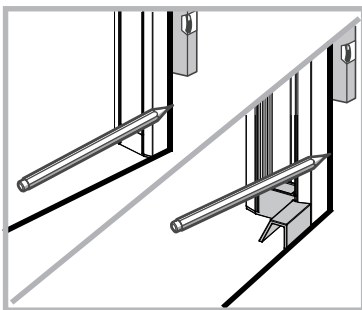


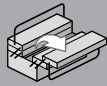



P10

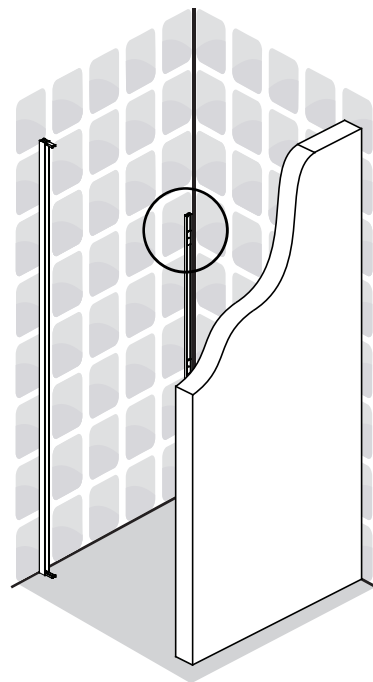
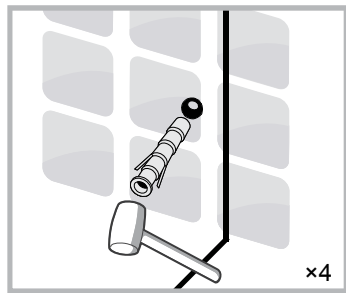
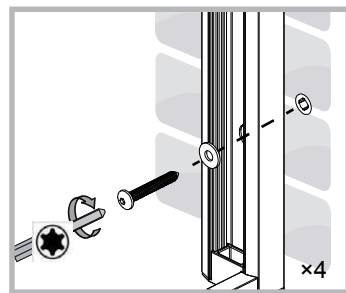
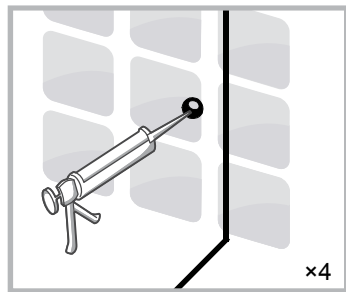
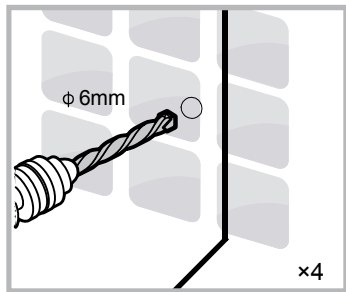


P10  x1  CTN2/4

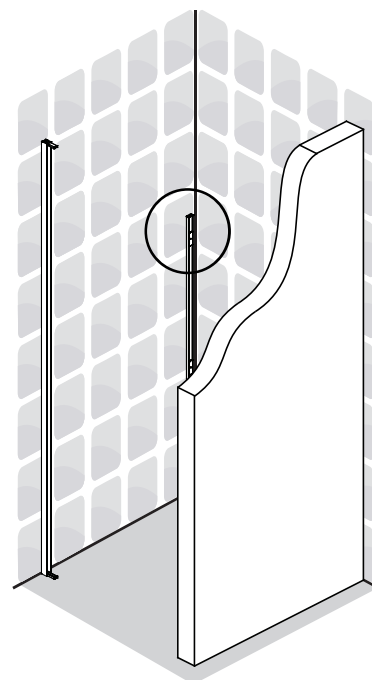
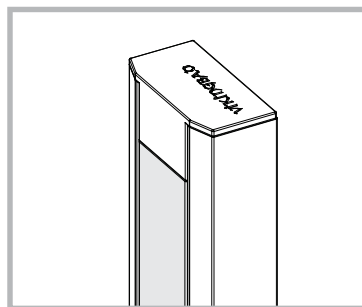
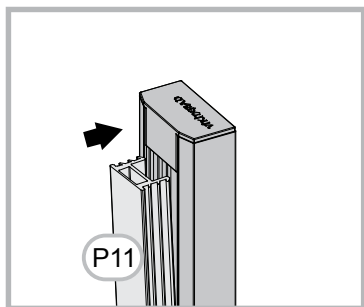
 x1



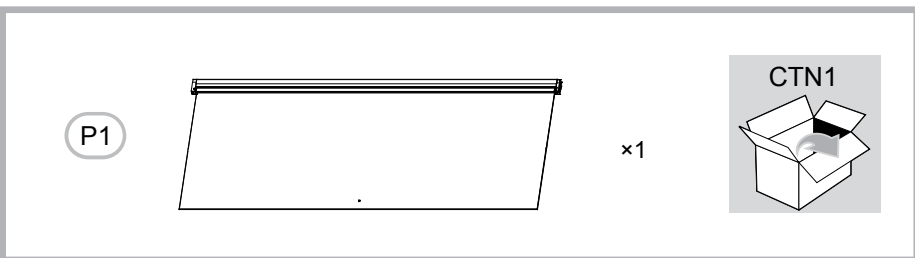
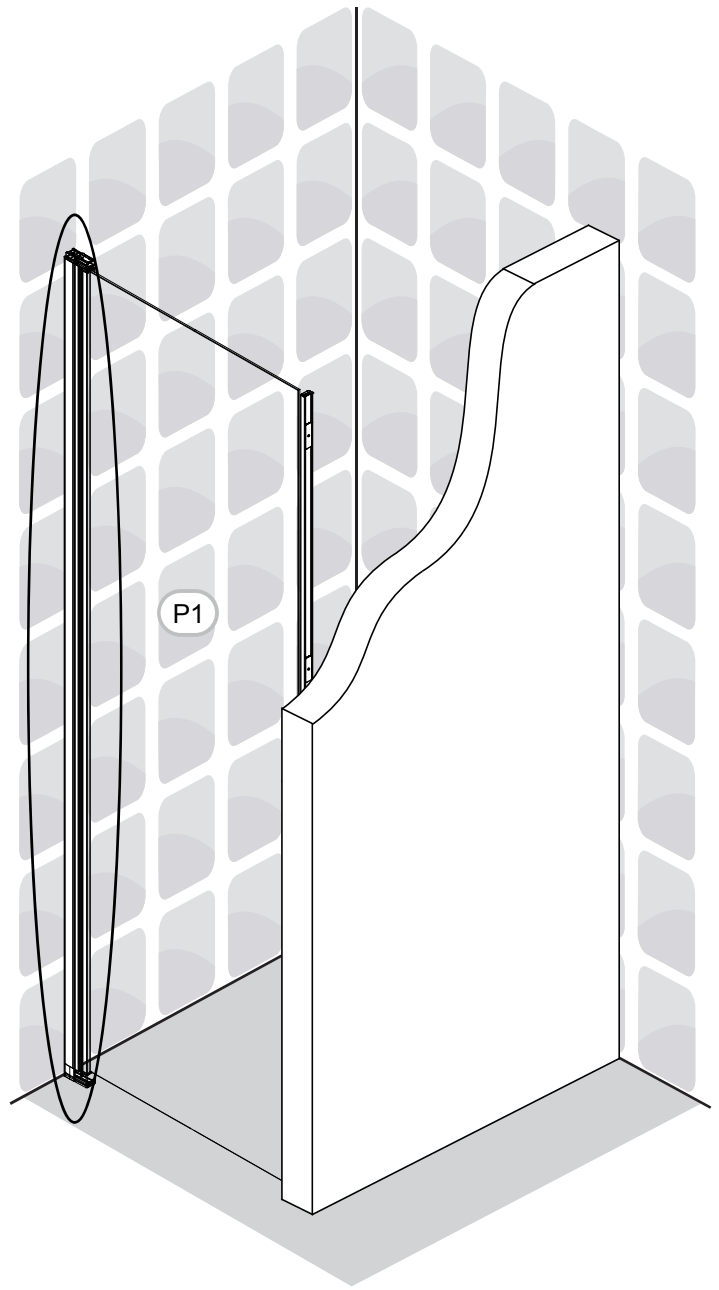
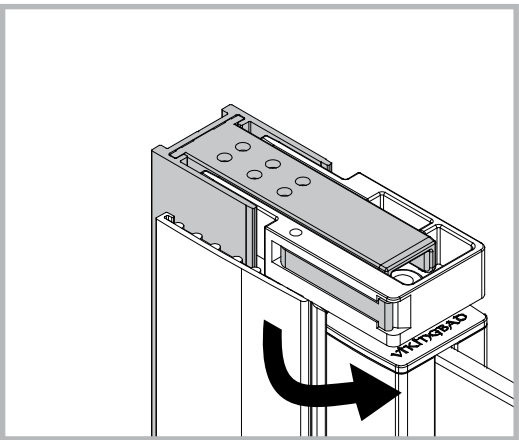
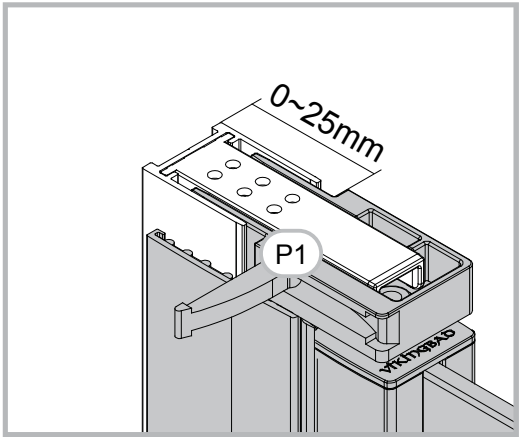
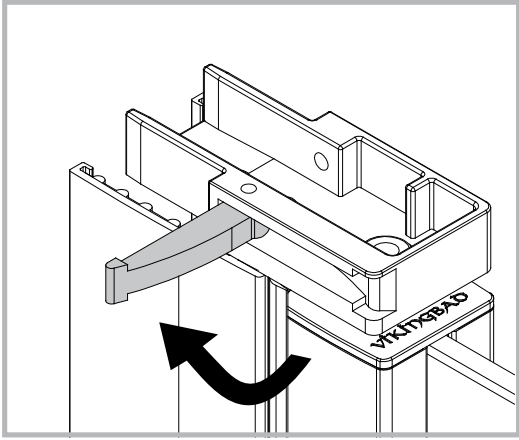
   P10 x1  CTN2

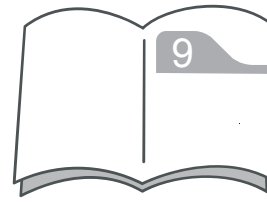
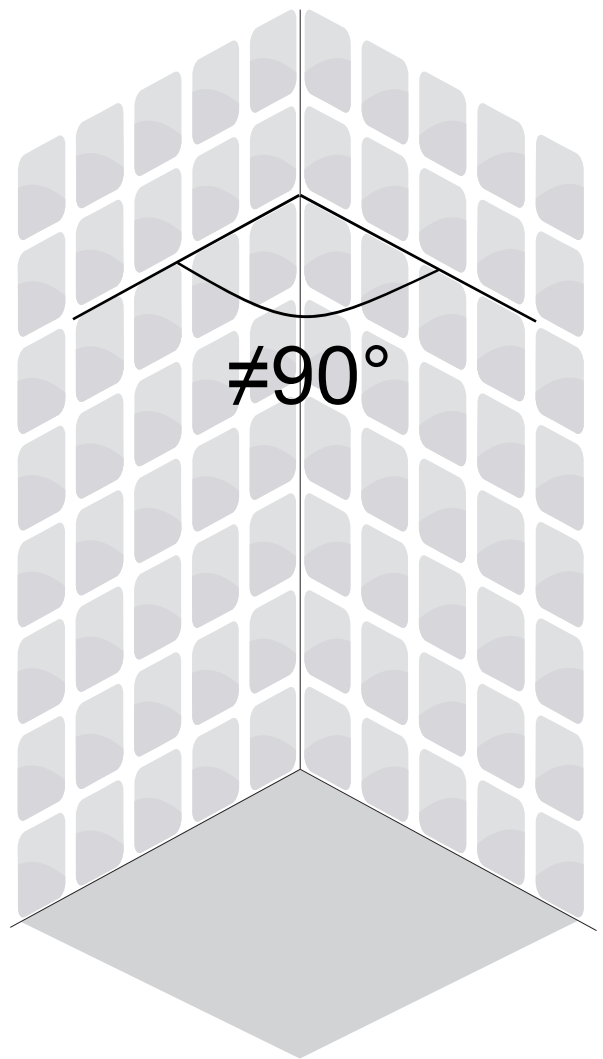
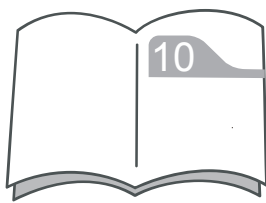
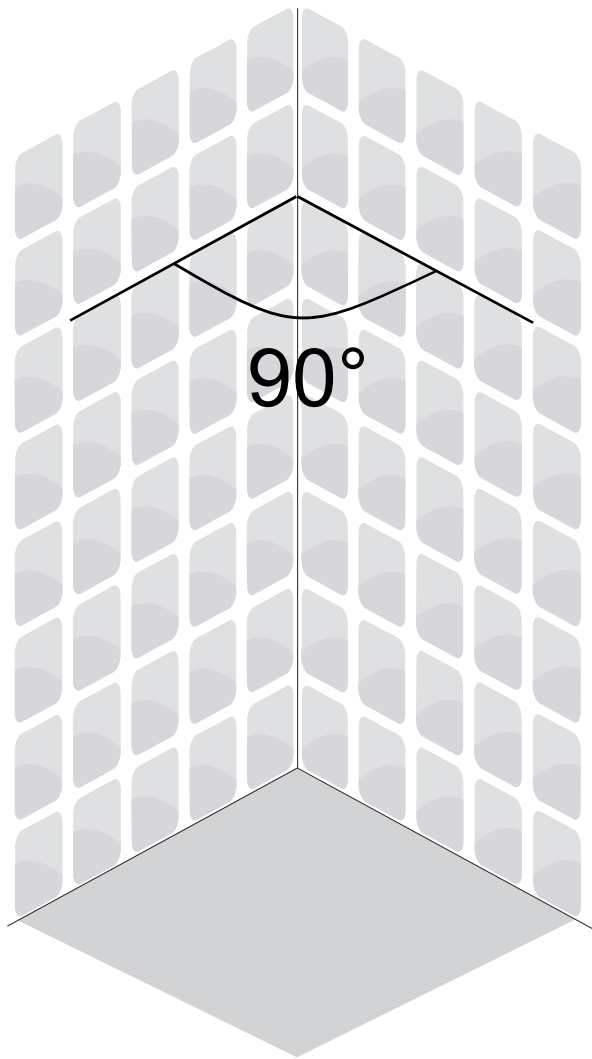


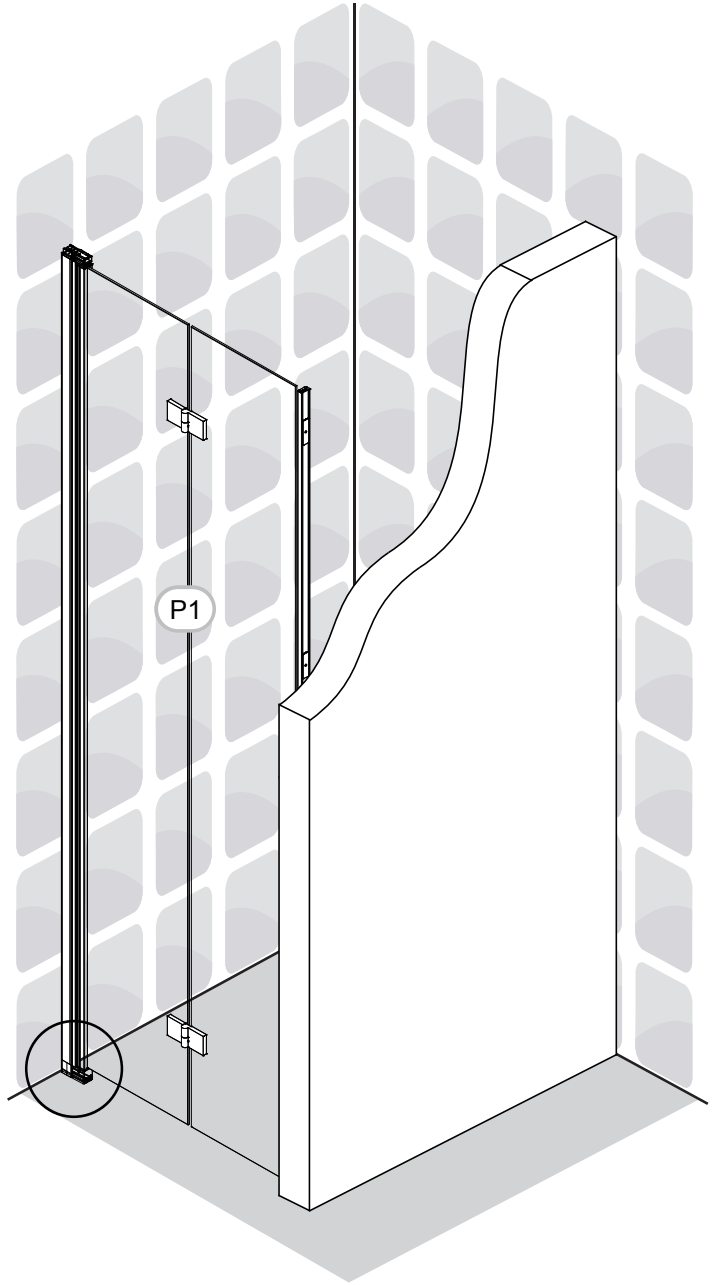
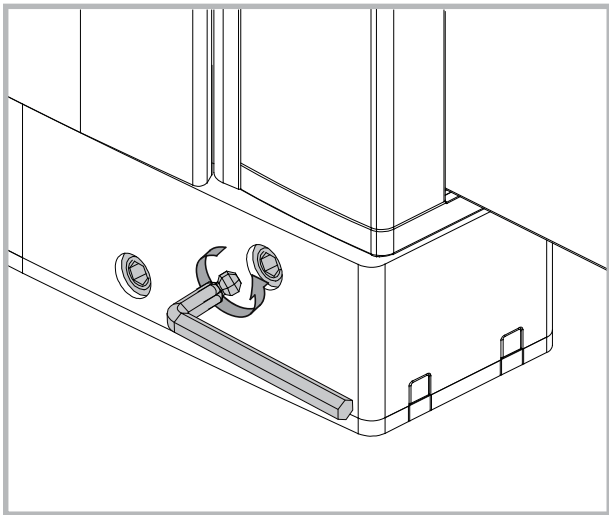
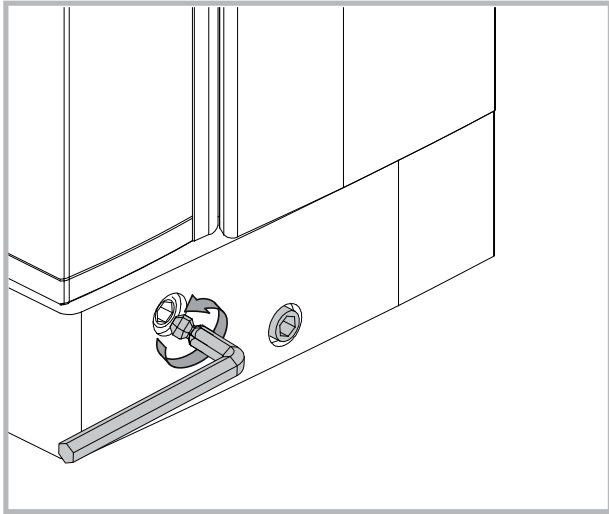
| | | | |
|--|----|----|----|
| | x4 | x4 | |
| | x4 | x4 | x1 |






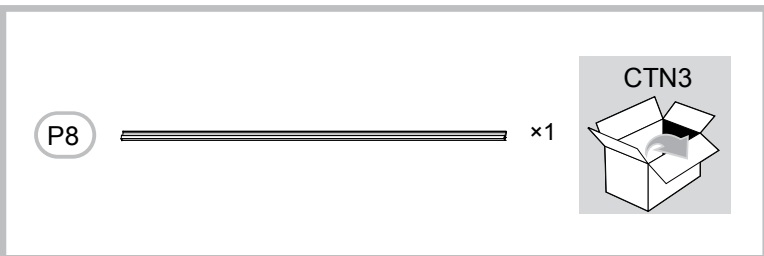
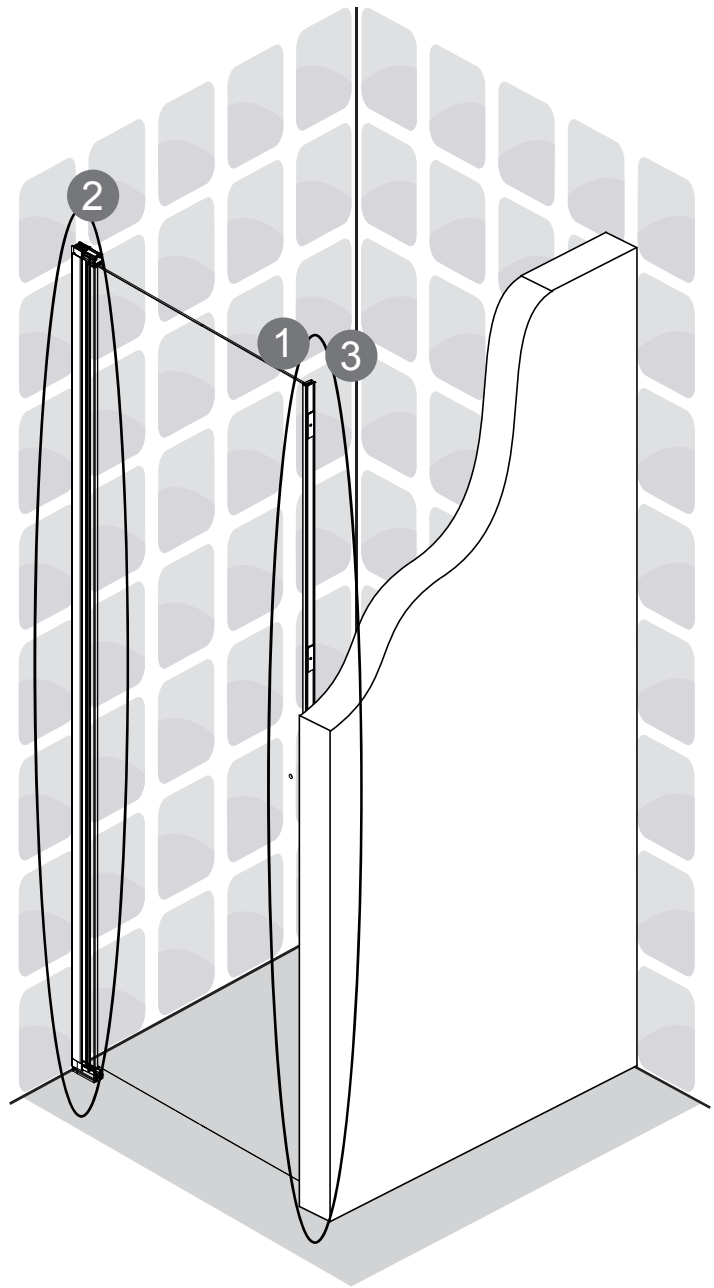
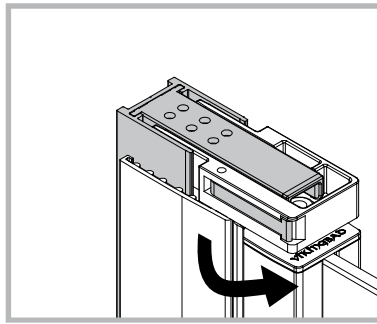
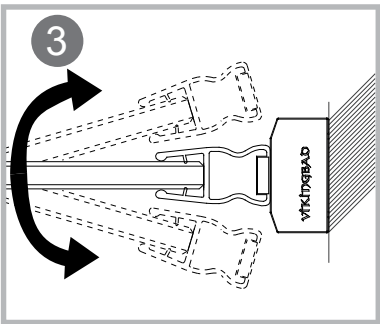
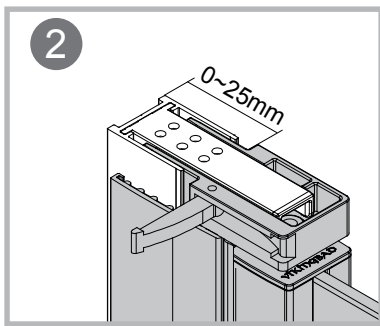
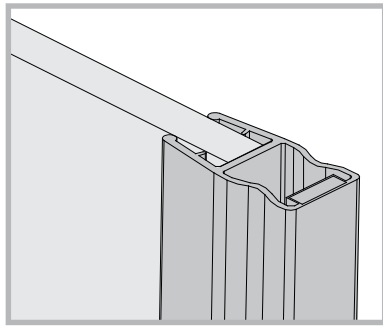
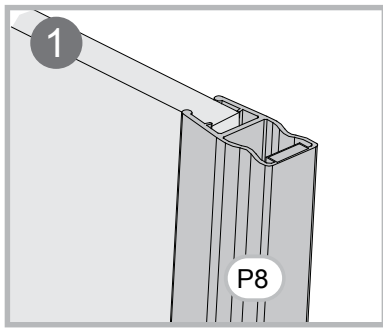
| | | |
|--|----|--|
| | x1 | |
|--|----|--|

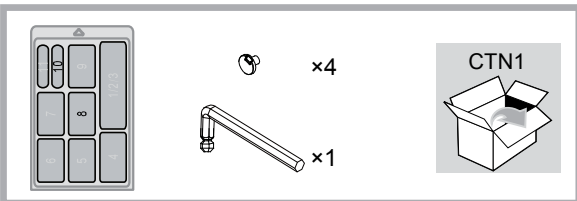
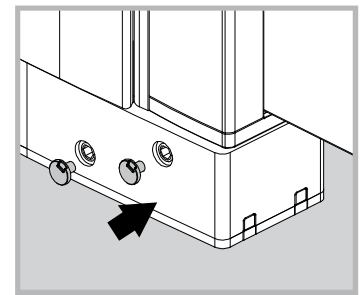
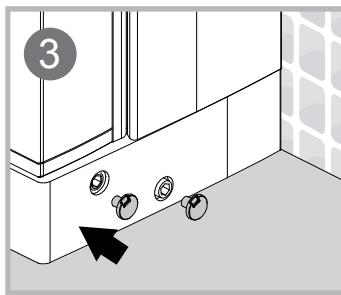
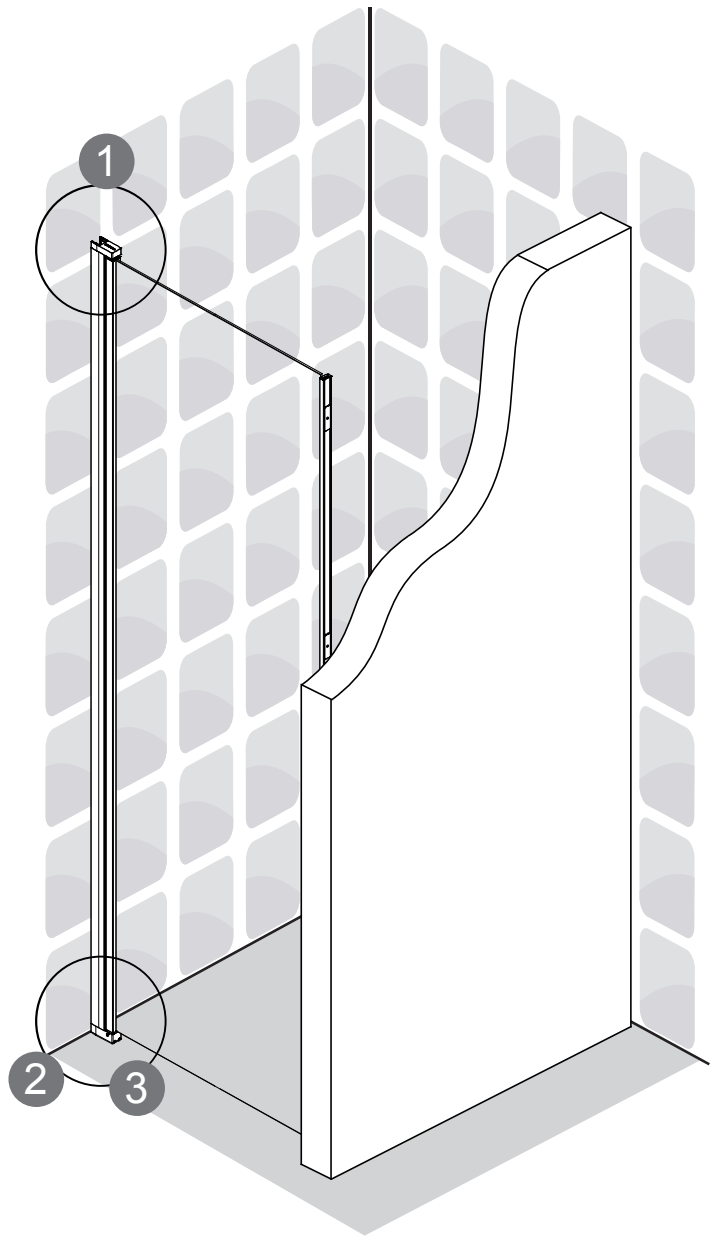
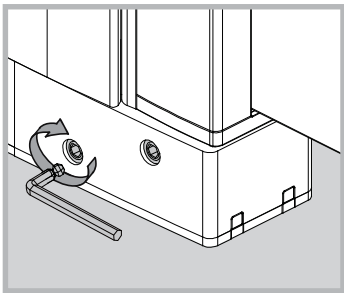
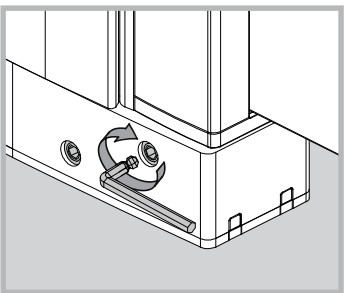
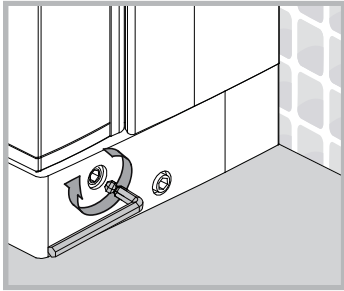
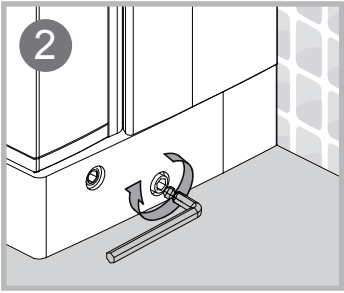
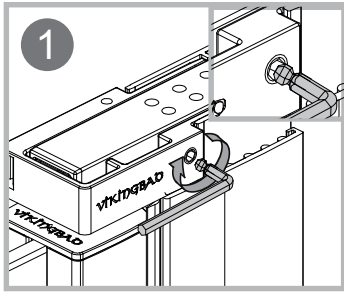


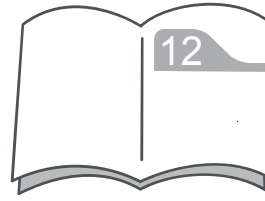
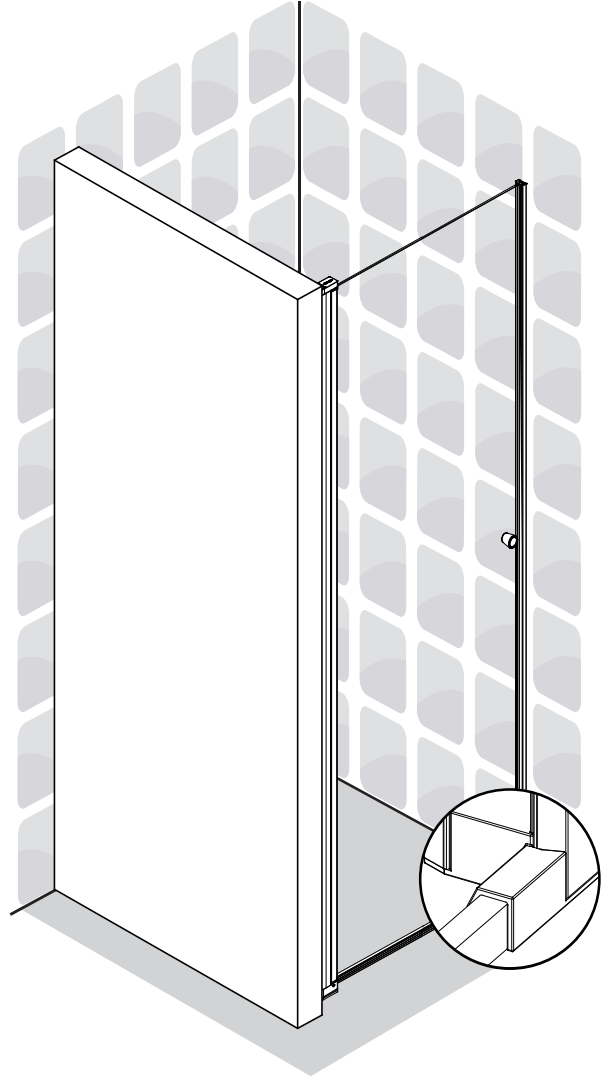
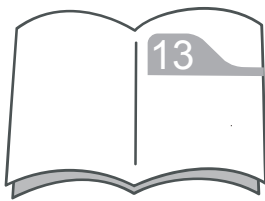
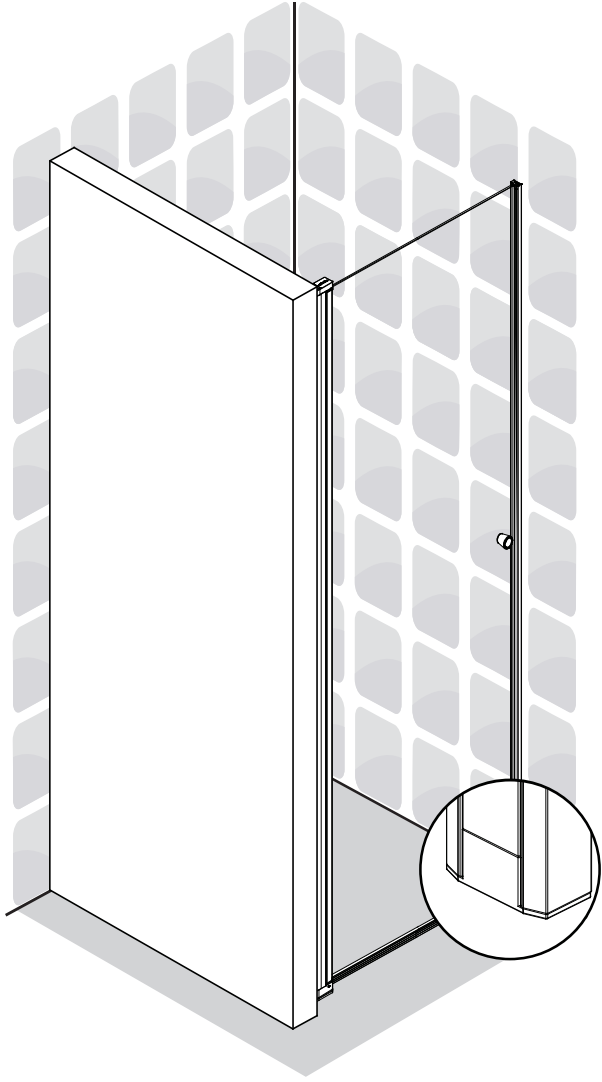


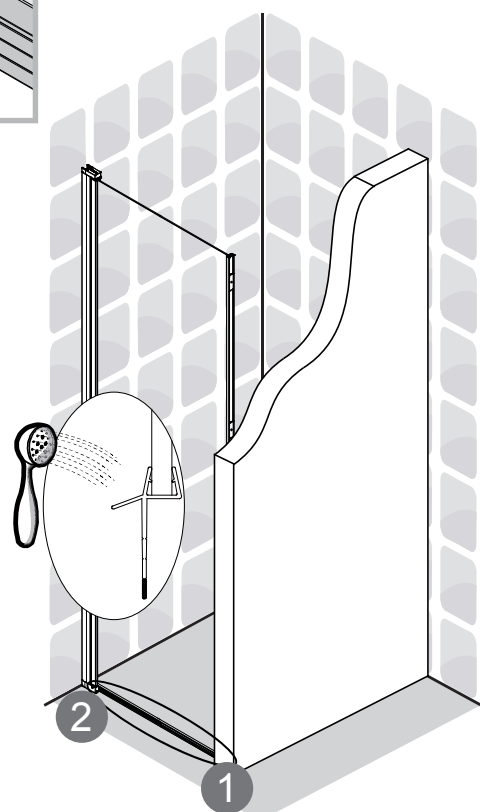
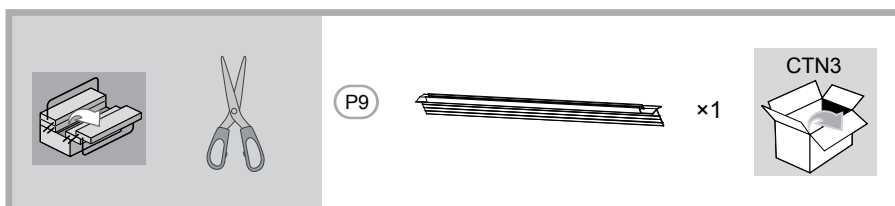
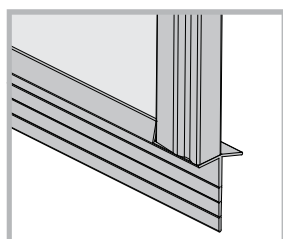
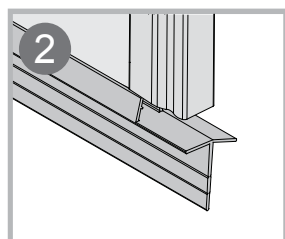
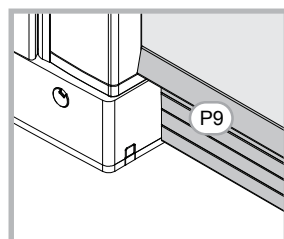
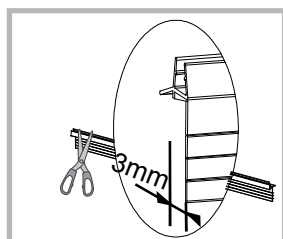
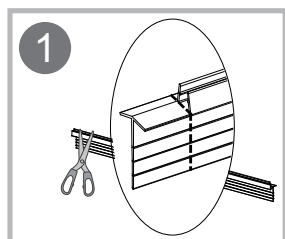
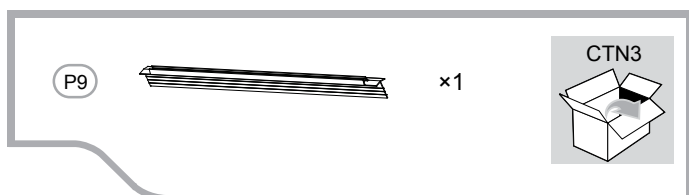
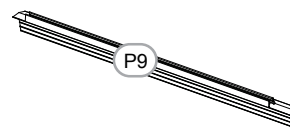
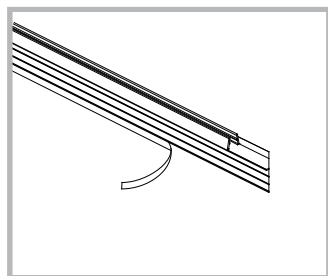
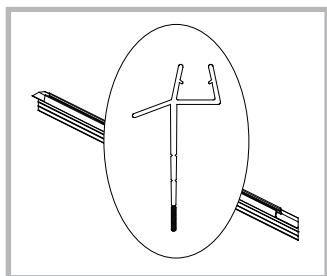


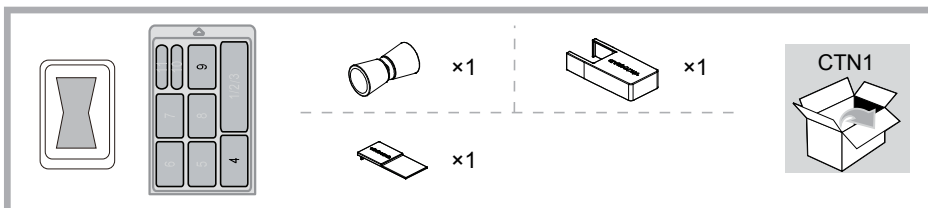
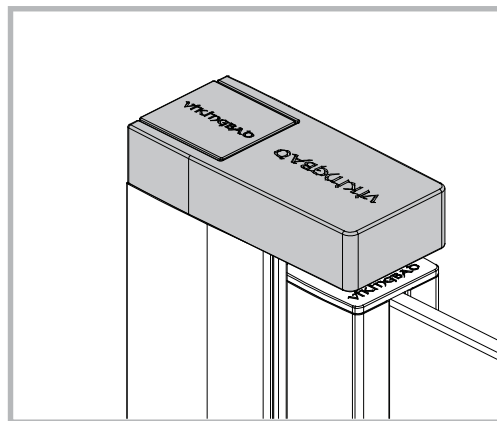
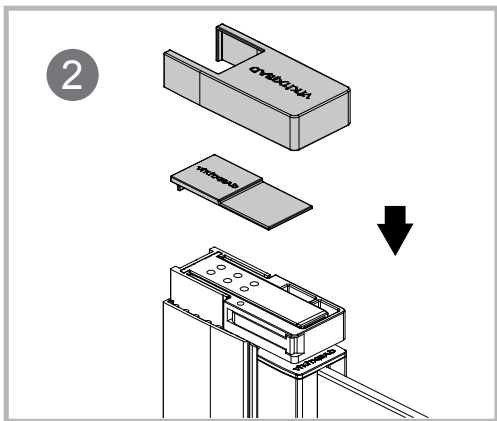
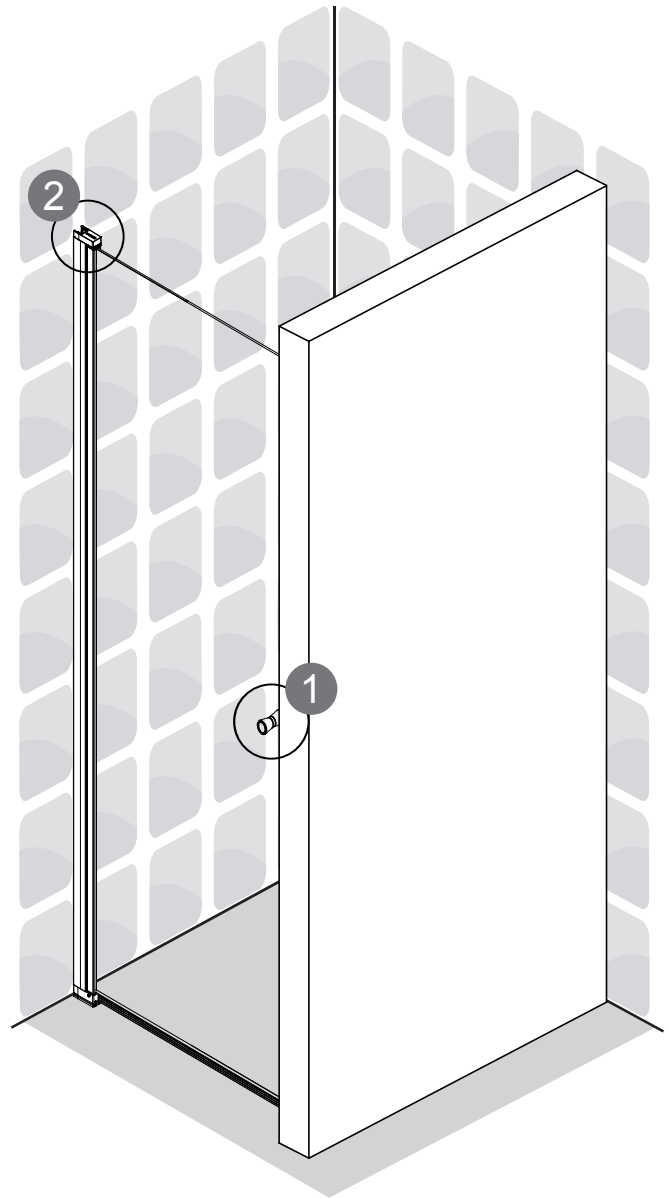
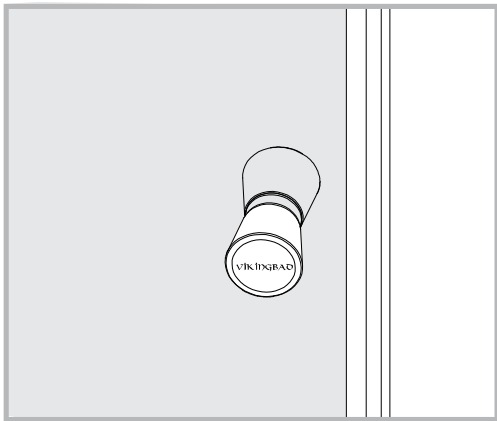
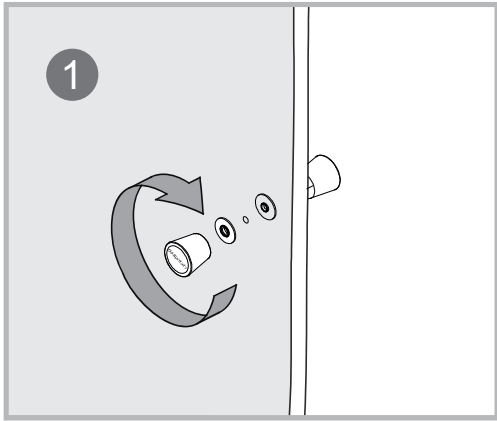
| | | |
|---|--|---|
|  |  ×1 2.5mm |  CTN1 |
|---|--|---|

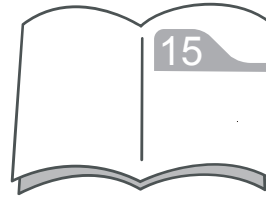
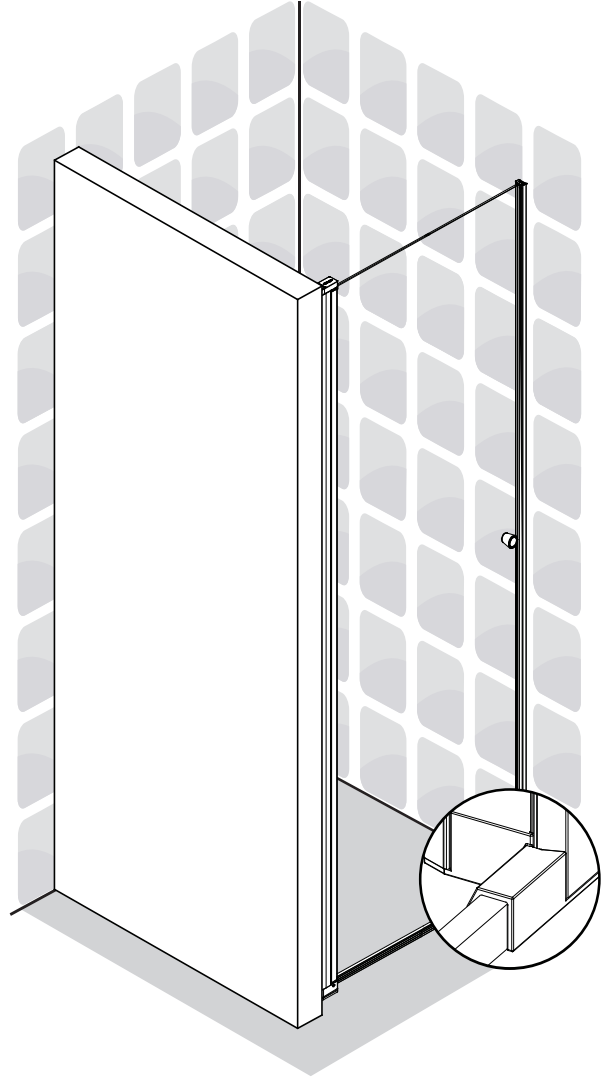
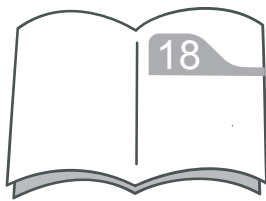
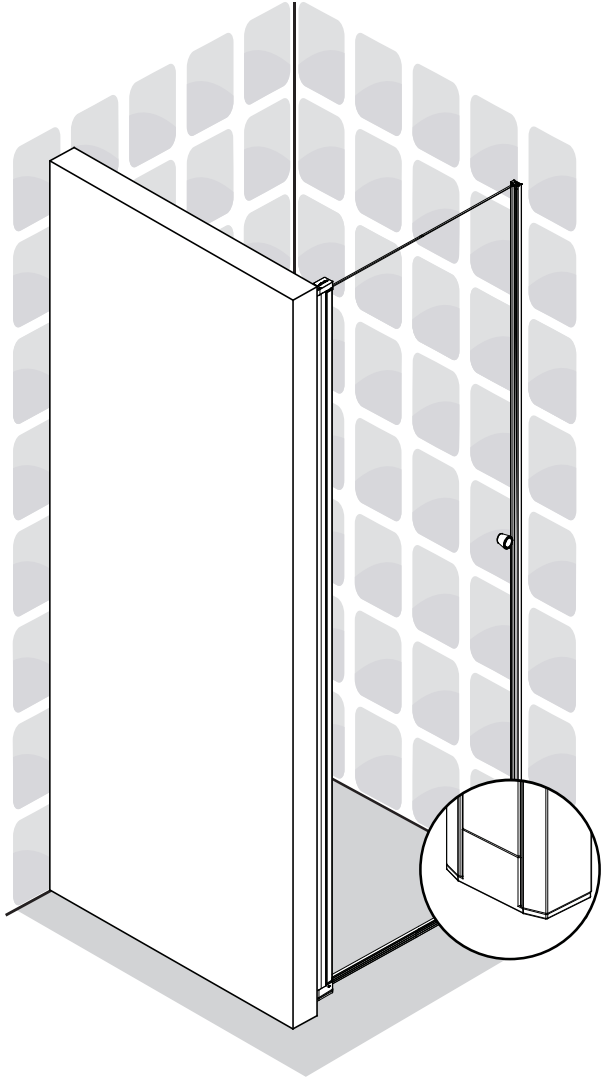


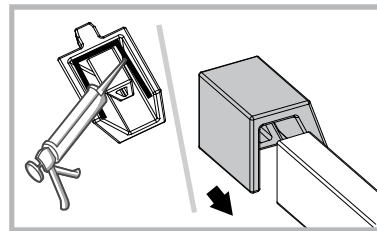
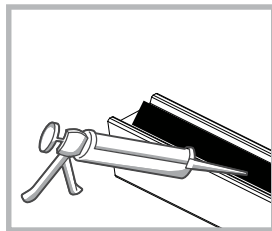
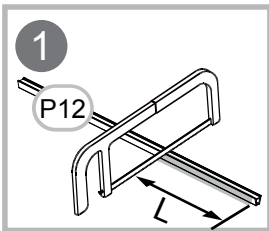
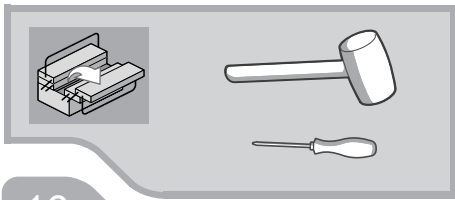
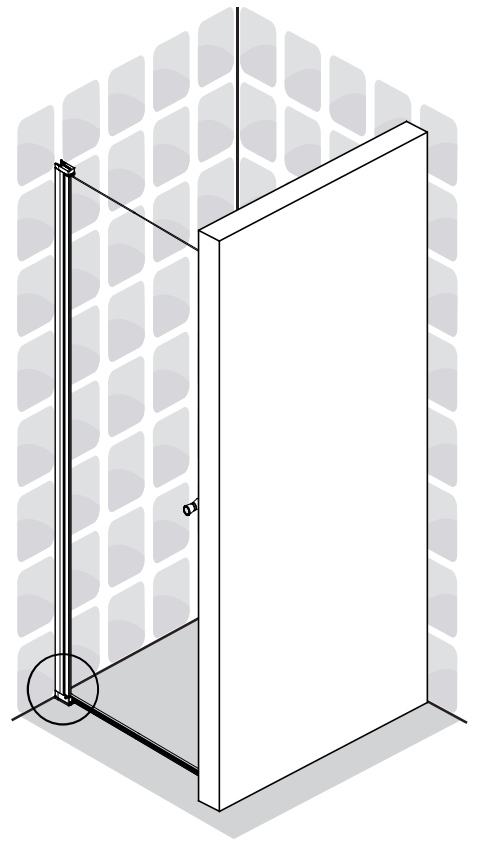
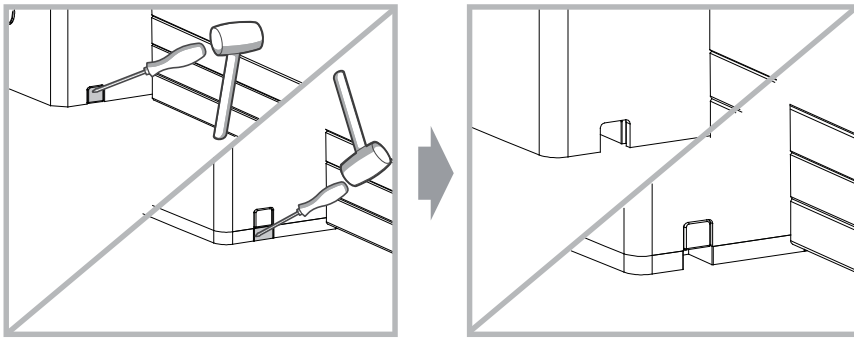




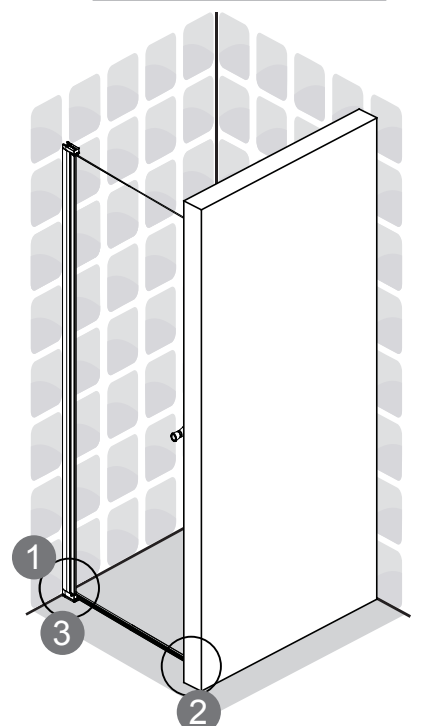
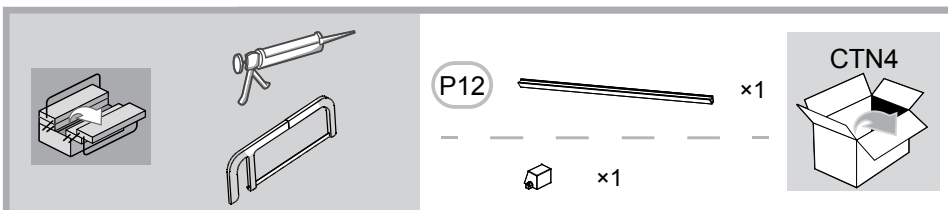
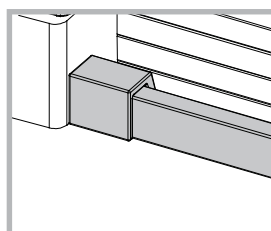
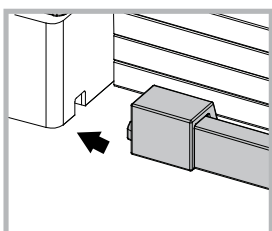
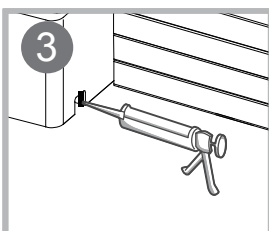
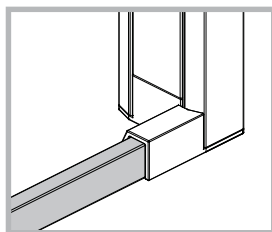
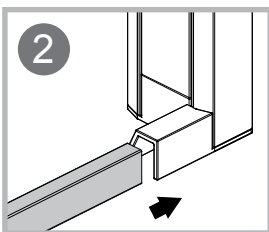


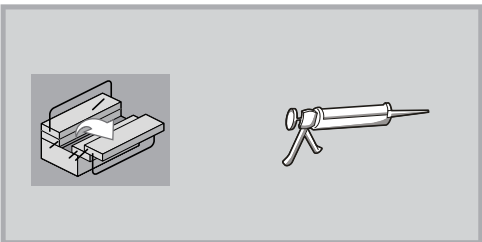
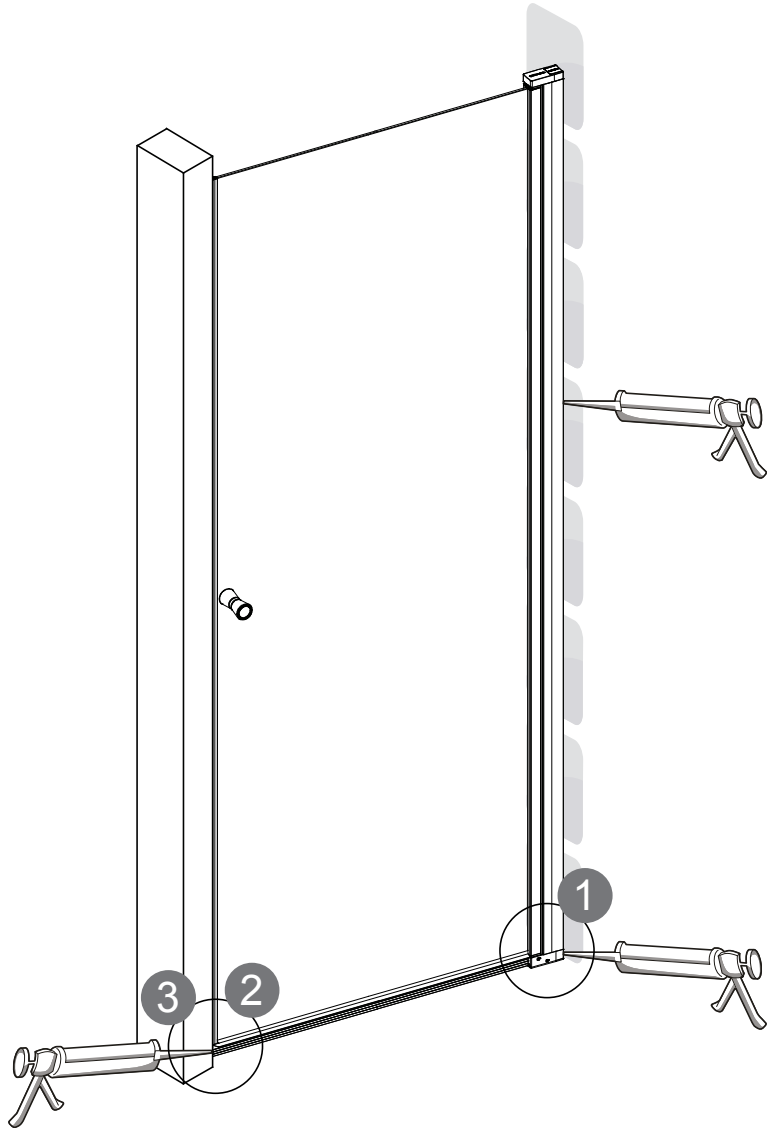
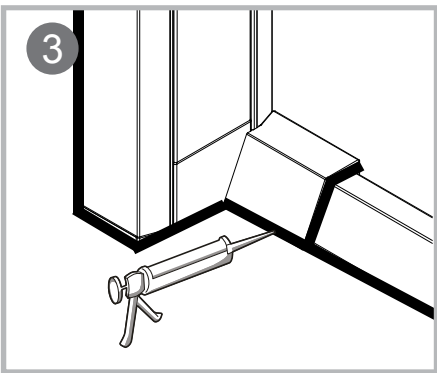
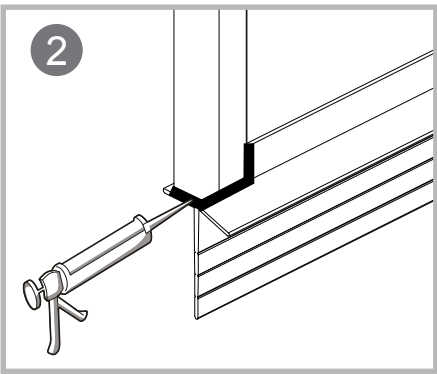
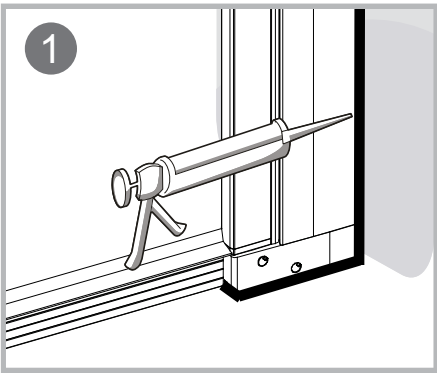
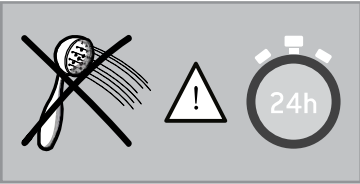


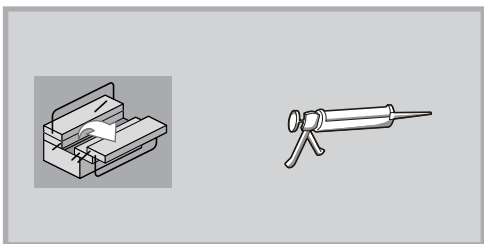
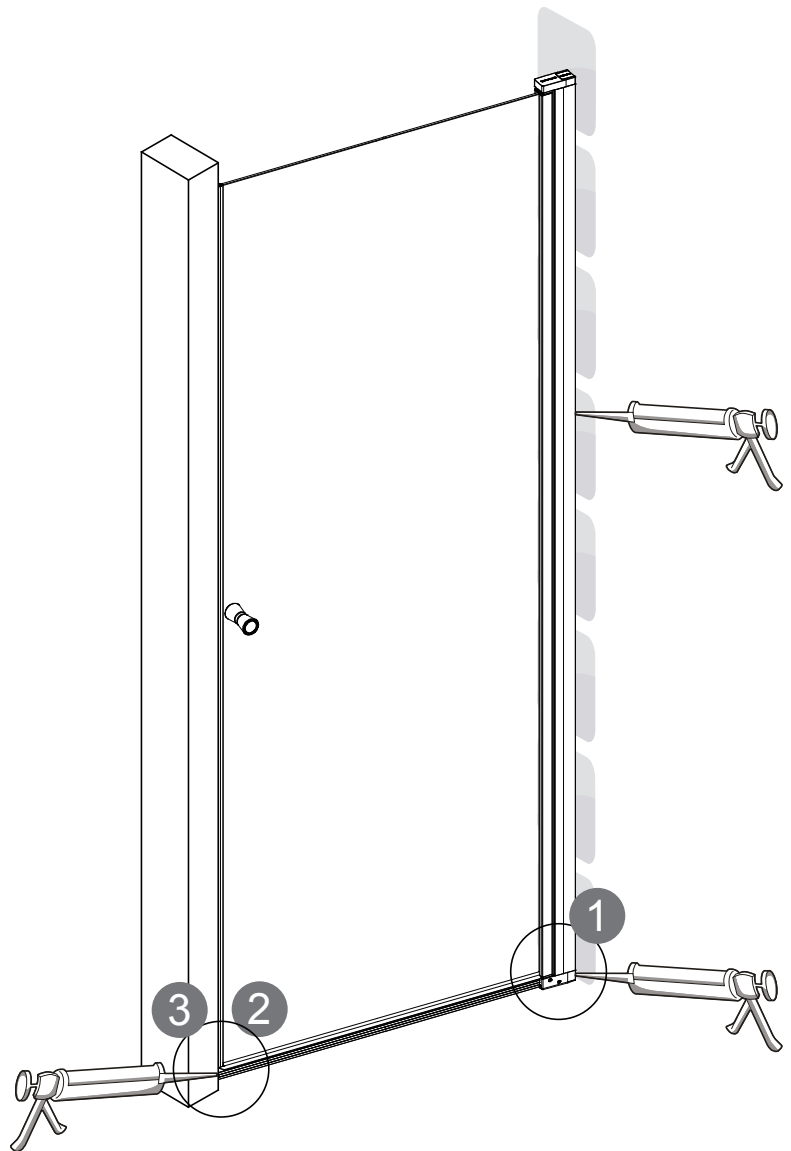
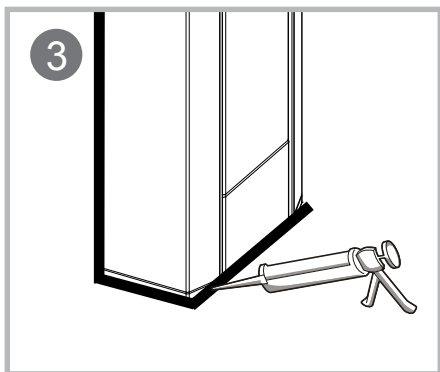
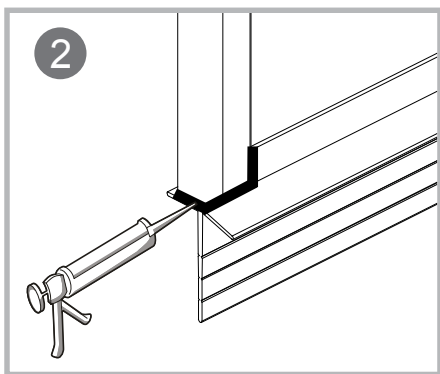
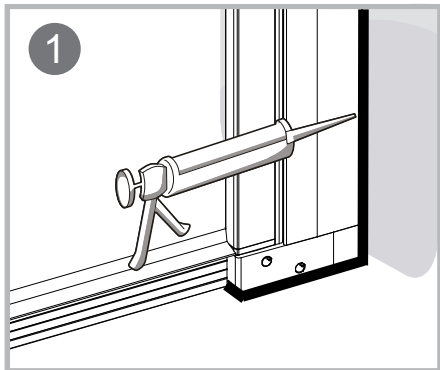
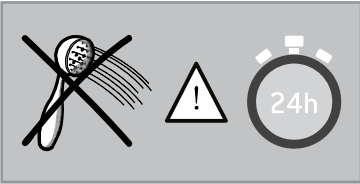


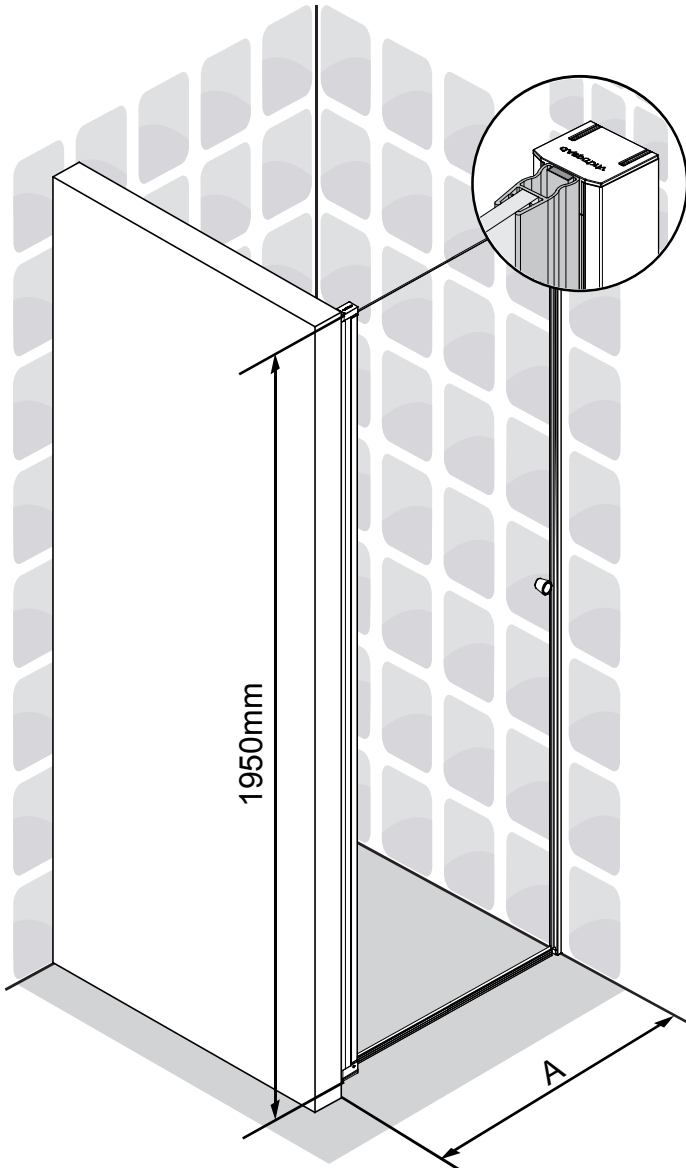
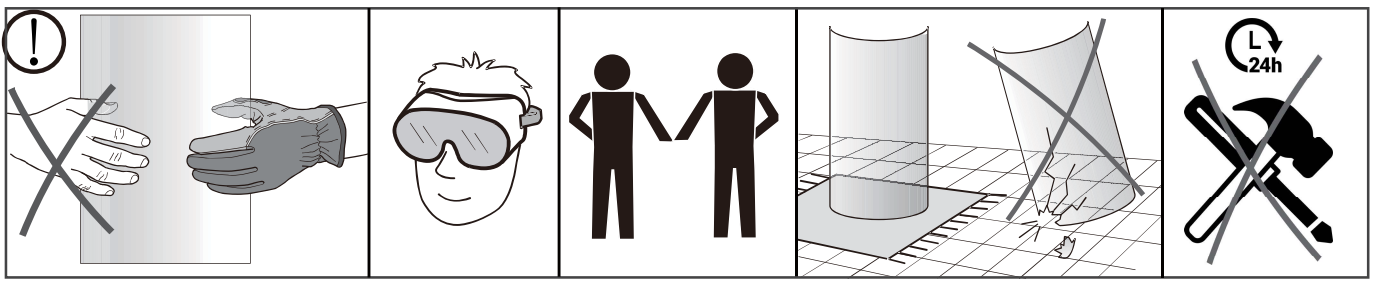


| A | L |
|------|-----|
| 600 | 493 |
| 700 | 593 |
| 800 | 693 |
| 900 | 793 |
| 1000 | 893 |

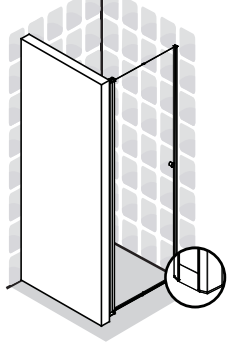




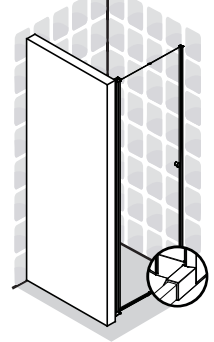
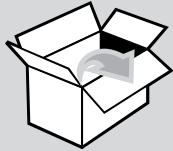




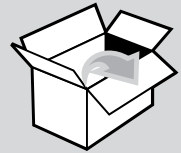
| A | Min | Max |
|------|-----|------|
| 600 | 595 | 625 |
| 700 | 695 | 725 |
| 800 | 795 | 825 |
| 900 | 895 | 925 |
| 1000 | 995 | 1025 |



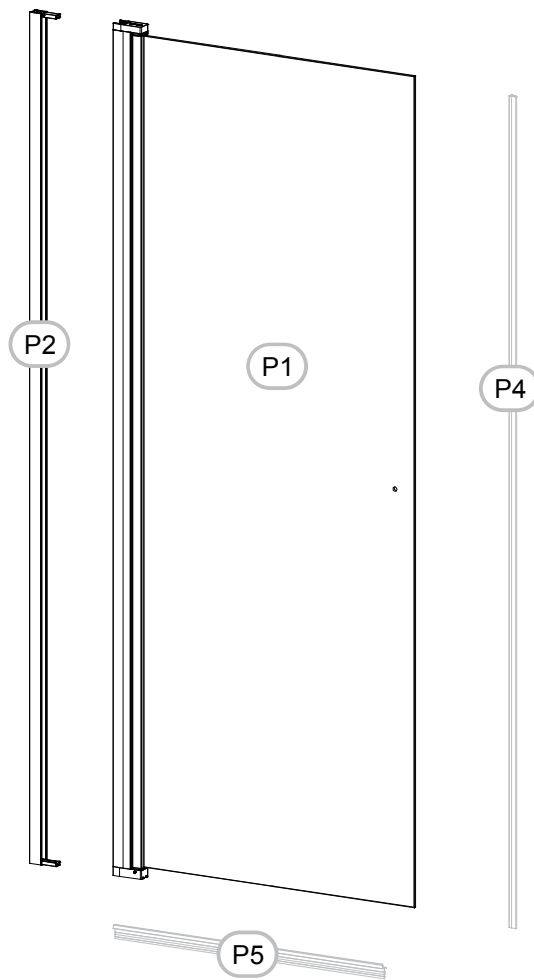
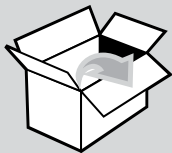
CTN1/2/3



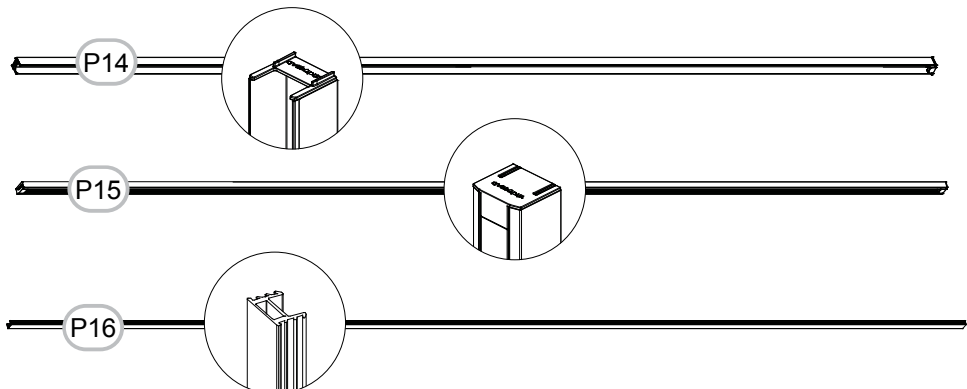
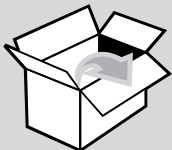
CTN1/2/3/4



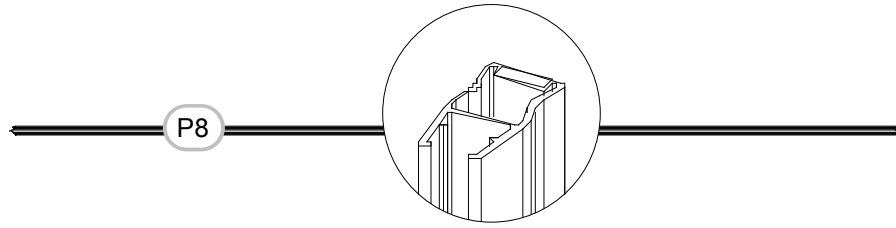
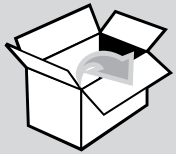
CTN1



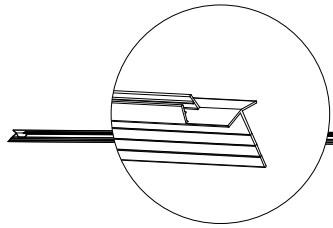
CTN2



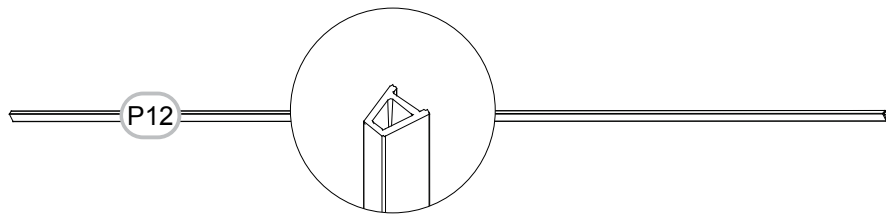
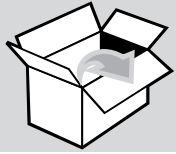
CTN3



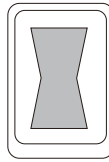
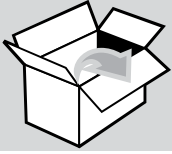
P9

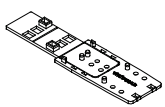
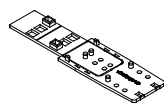
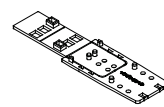
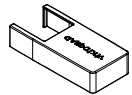



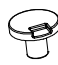

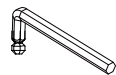

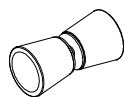


CTN4

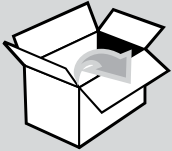


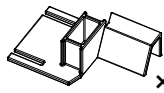
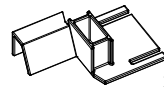
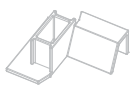
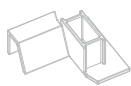

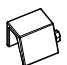
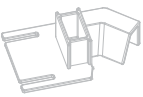
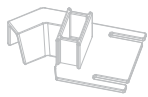




CTN1

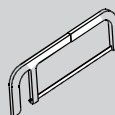
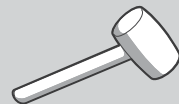
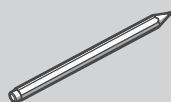
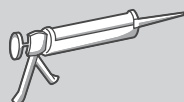
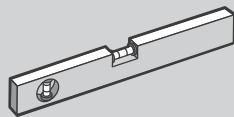
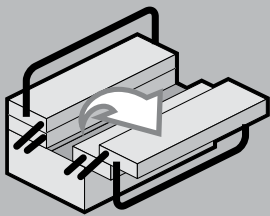


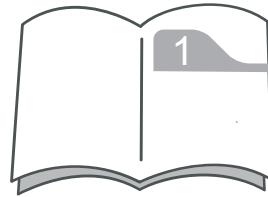
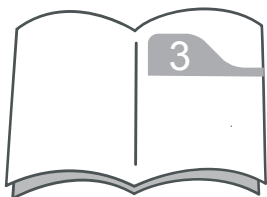
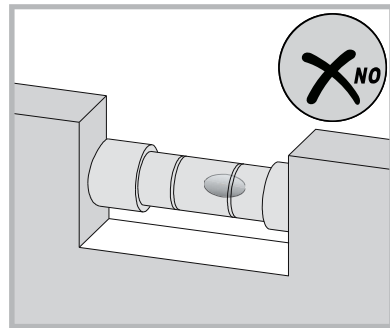
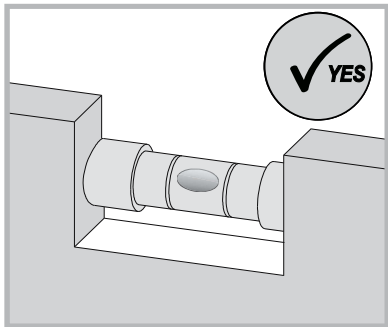
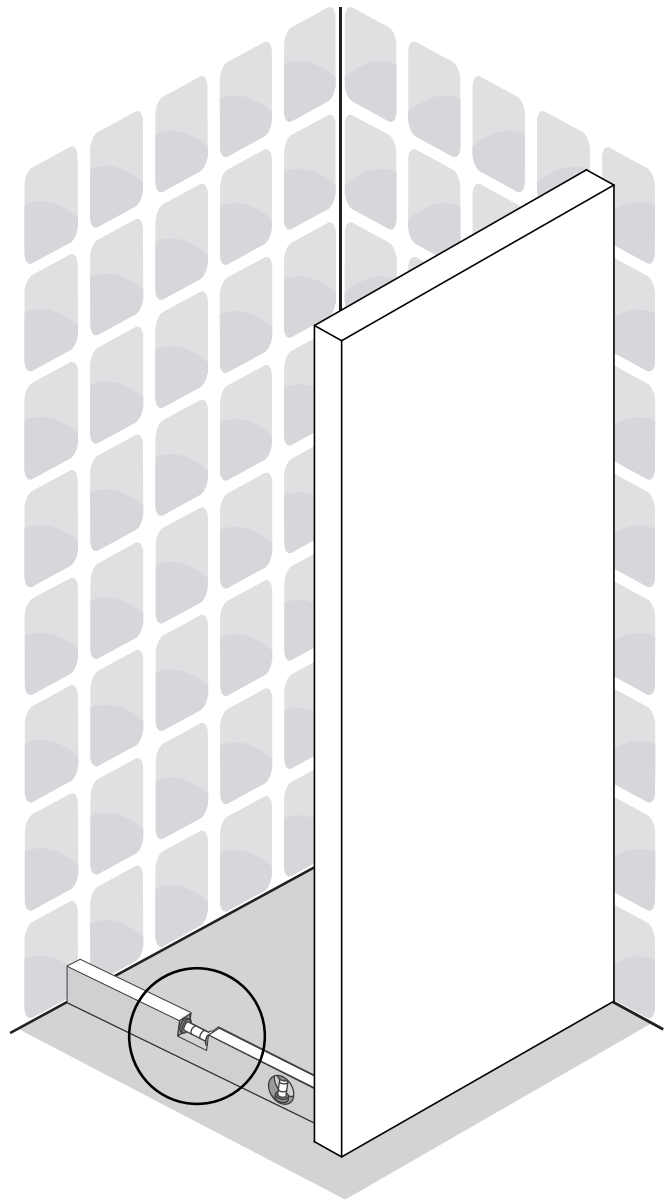
- | | | | | | |
|---|---|---|--|---|--|
| 1  2mm x1 | 2  3mm x1 | 3  4mm x1 | 4  x1 | 5  x4 | 6  x4 |
| 7  x4 | 8  x4+2 | 9  x1 | 10  2.5mm x1 | 11  x1 |  x1 |

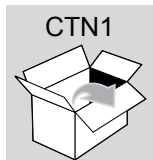
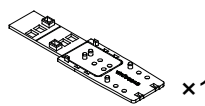
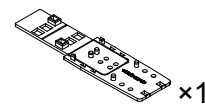
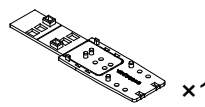
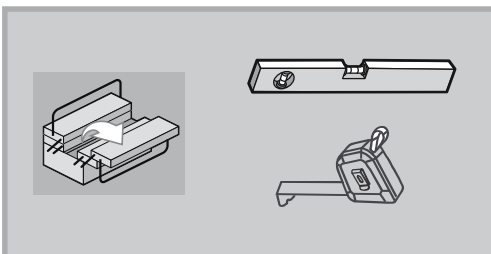
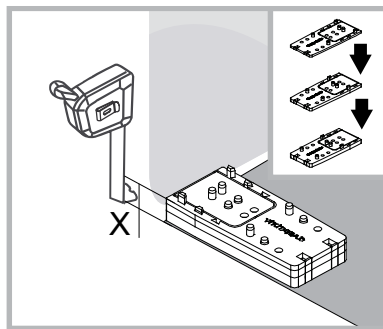
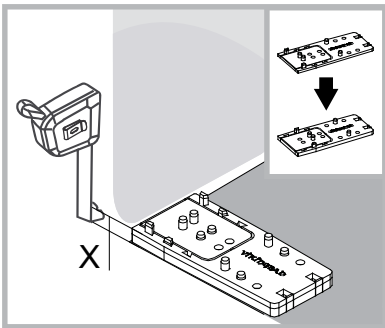
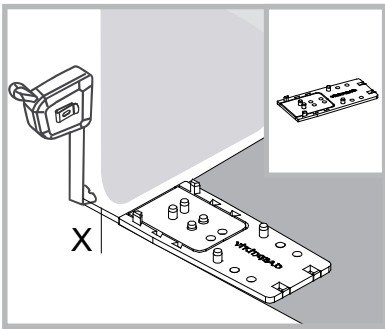
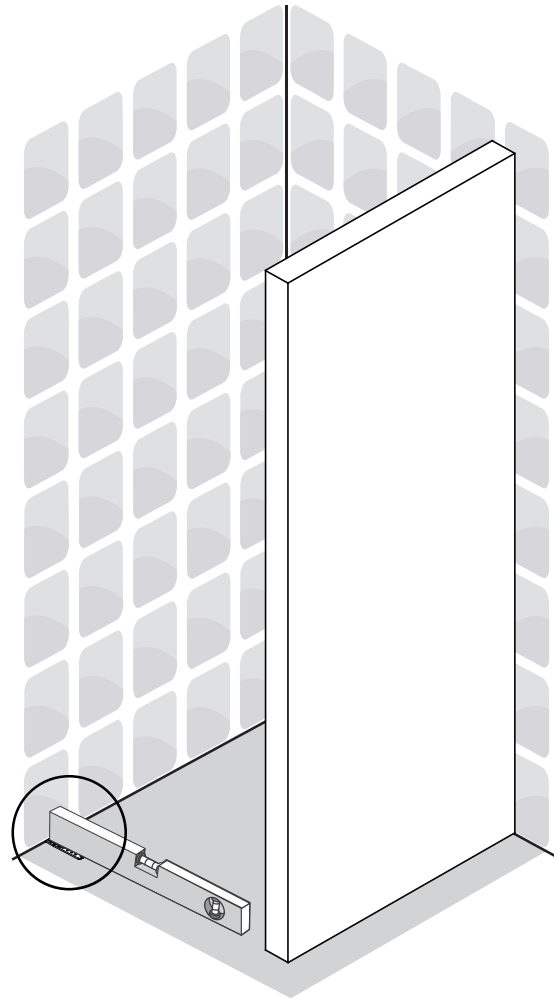
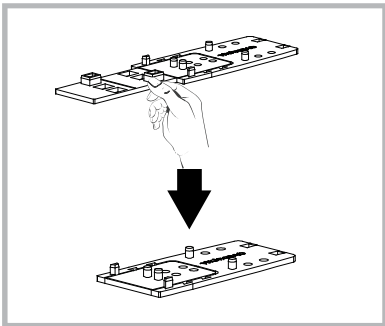
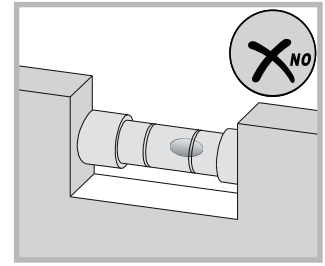
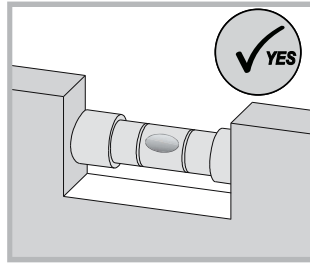
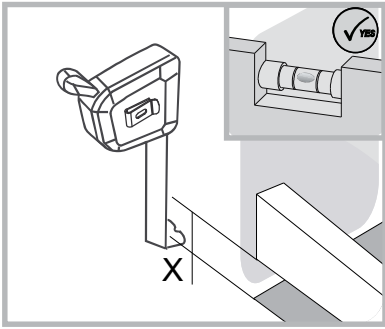
CTN4

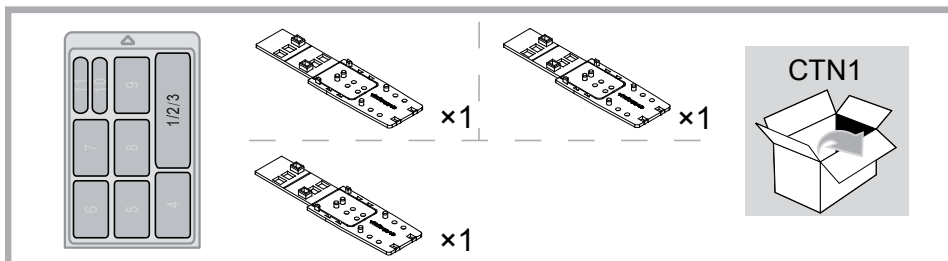
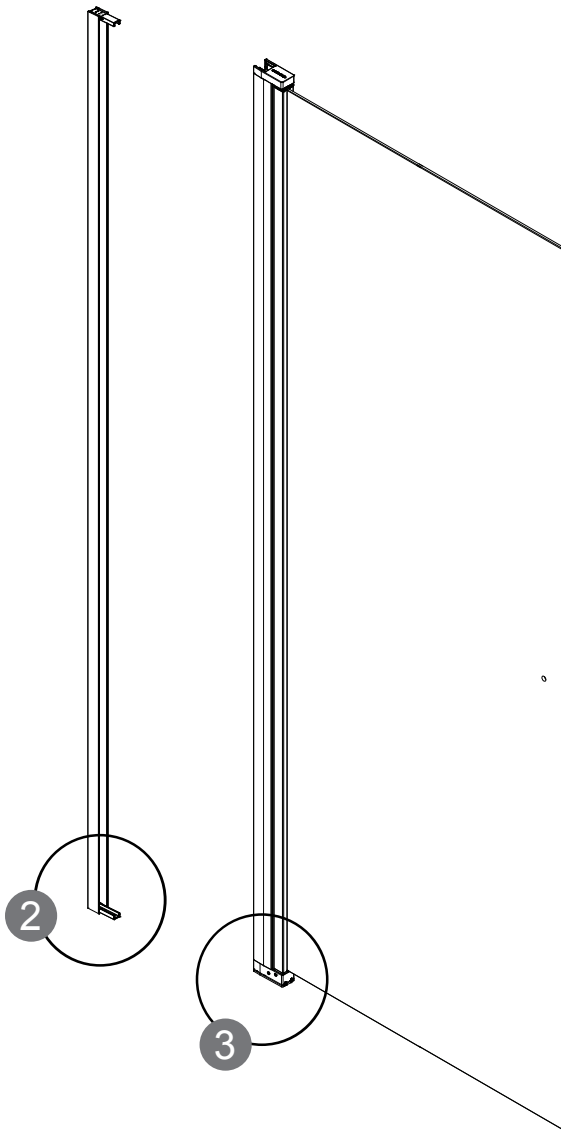
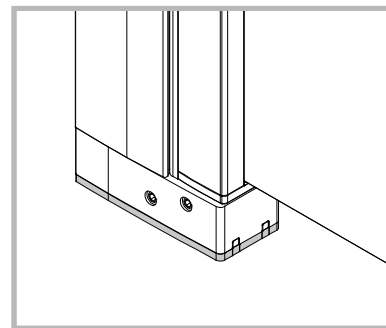
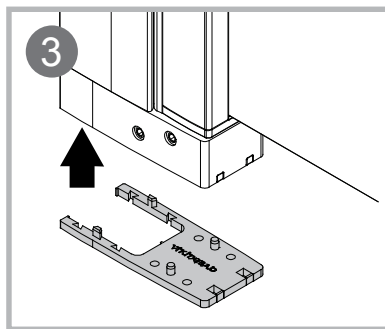
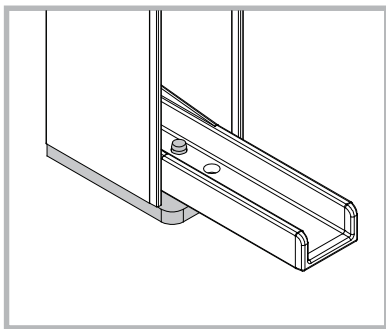
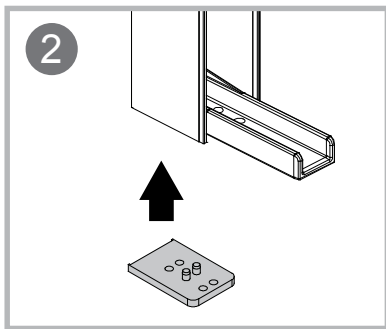
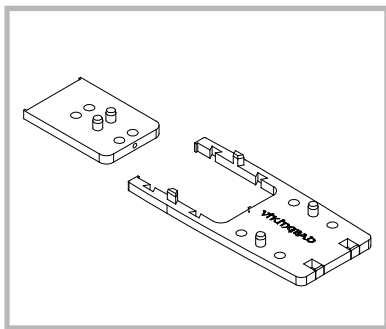
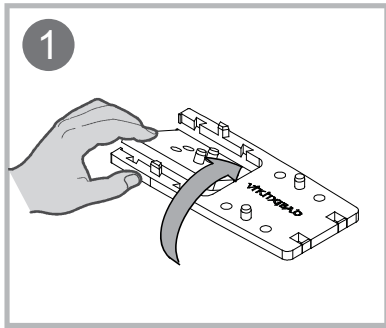


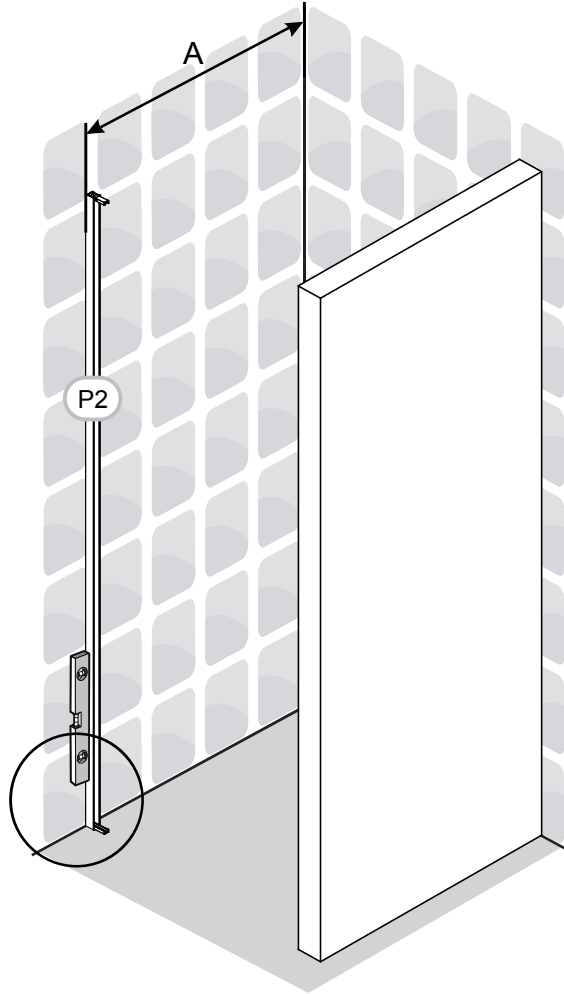
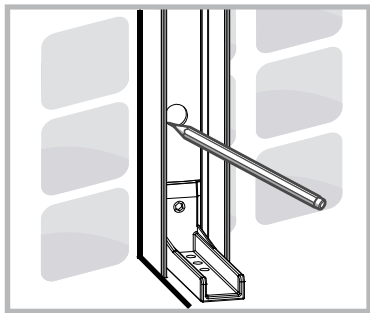
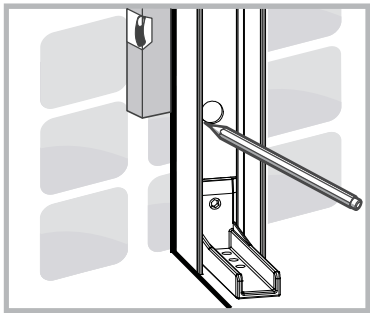
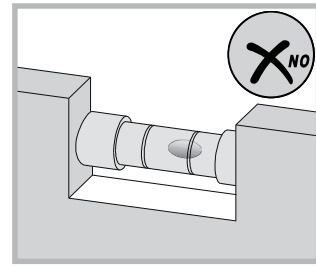
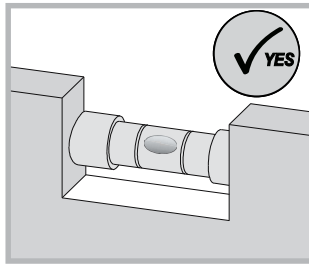
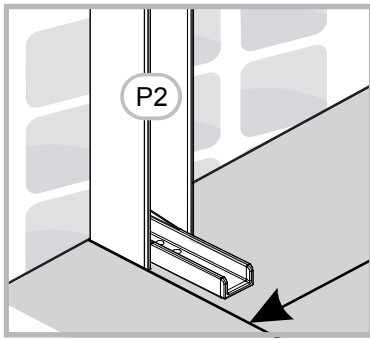
- | | | | | | |
|--|--|--|--|--|--|
|  x1 |  x1 |  x1 |  x1 |  x1 |  x1 |
|  x1 |  x1 |  x1 |  x1 |  x1 |  x1 |



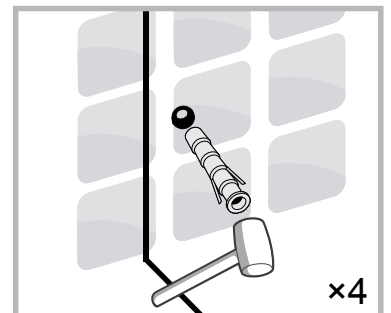
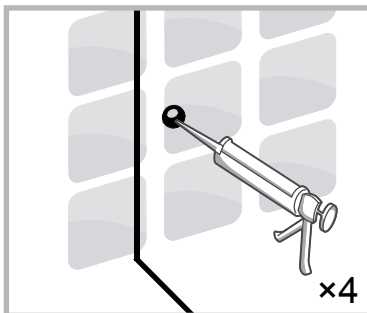
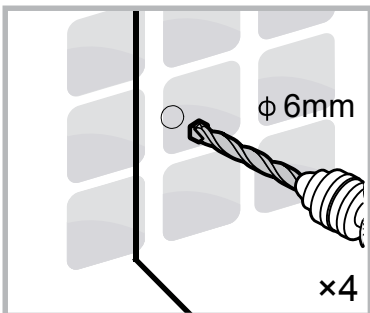
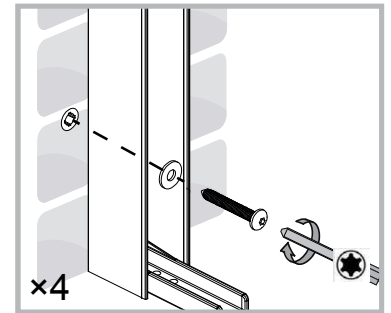








| A | Yttermål ferdig montert | | Yttermål veggprofil | |
|------|-------------------------|------|---------------------|------|
| | Min | Max | Min | Max |
| 600 | 591 | 621 | 587 | 617 |
| 700 | 691 | 721 | 687 | 717 |
| 800 | 791 | 821 | 787 | 817 |
| 900 | 891 | 921 | 887 | 917 |
| 1000 | 991 | 1021 | 987 | 1017 |



6 mm

P2

×1

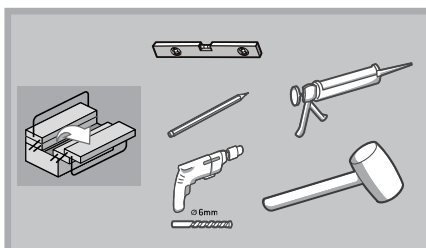
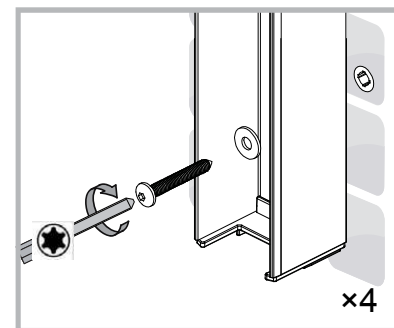
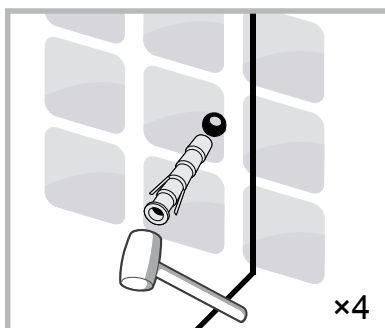
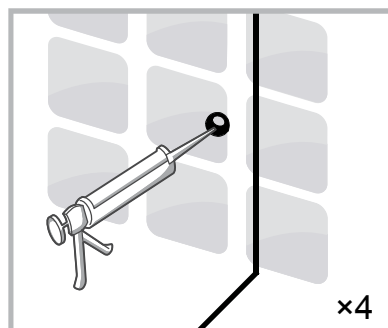
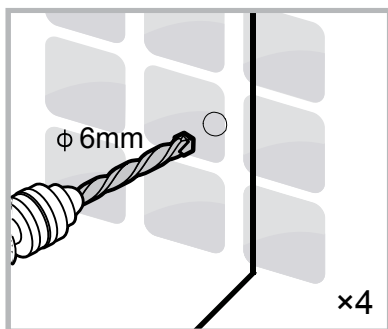
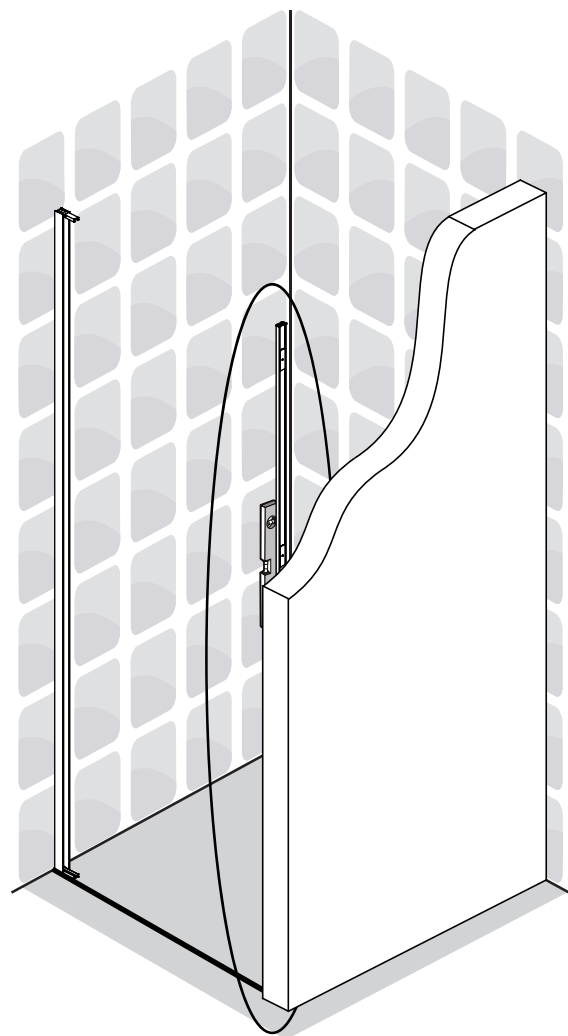
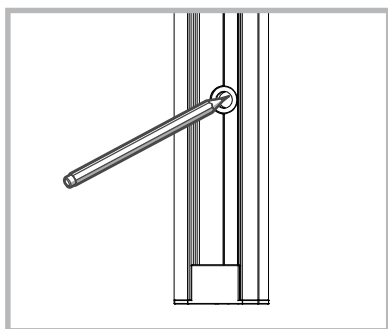
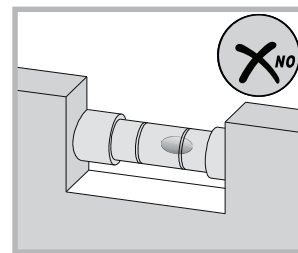
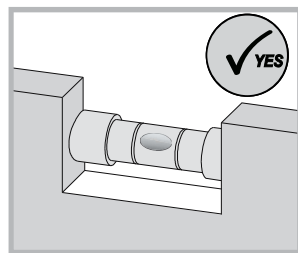
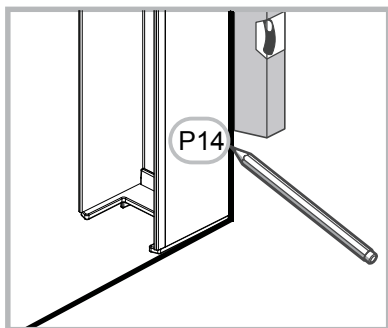
CTN1

×4

×4

×4

×1



P14 ————— x1



x4



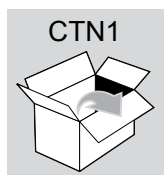
x4

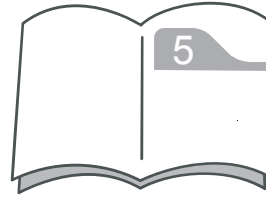
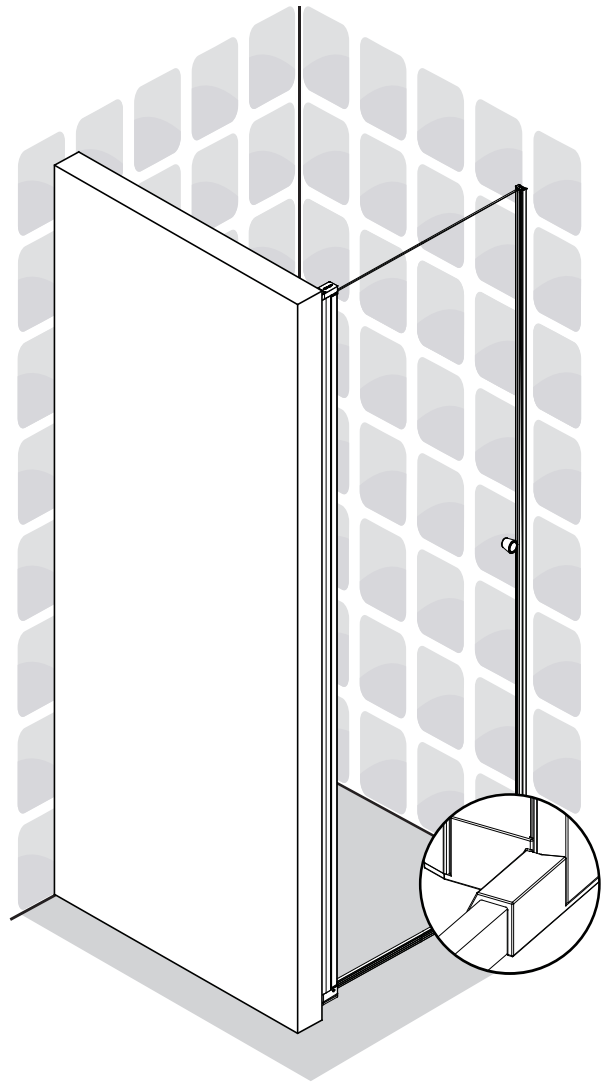
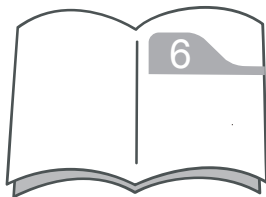
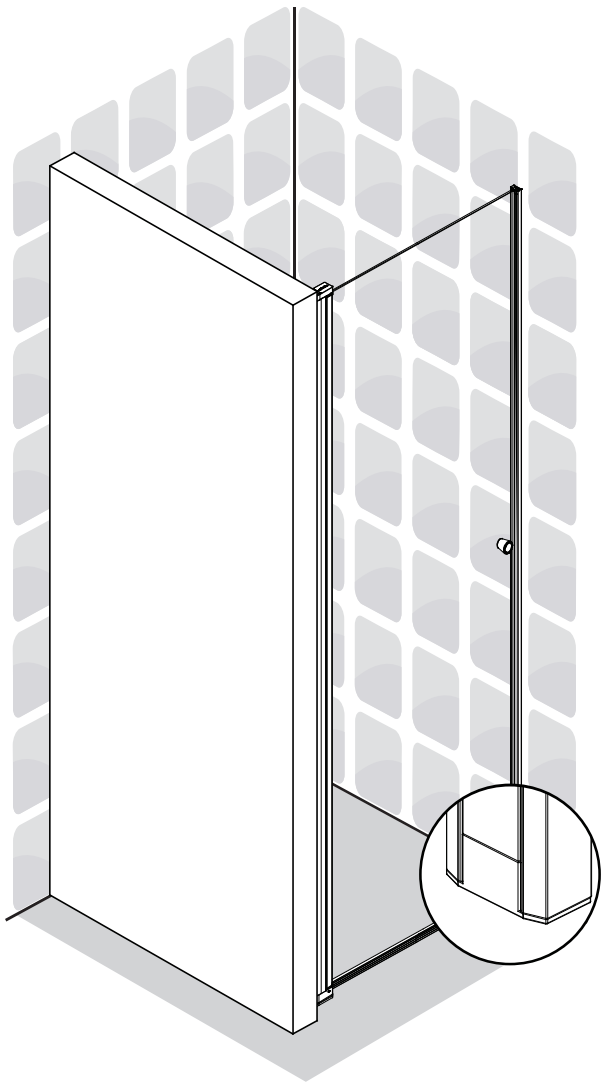


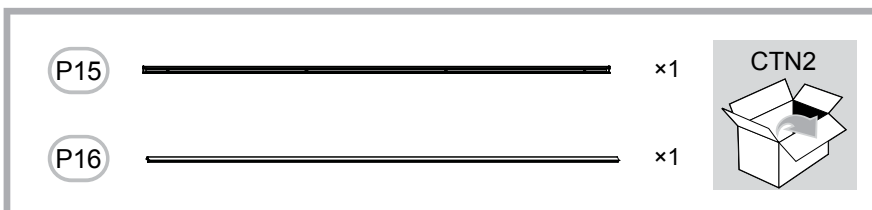
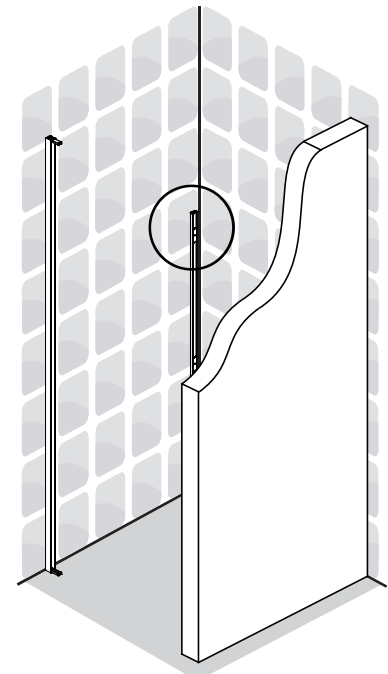
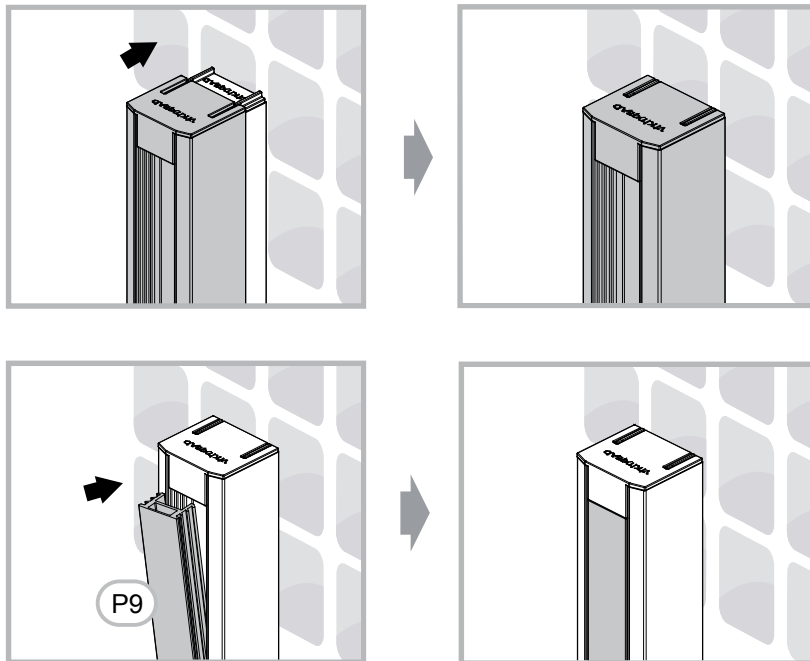
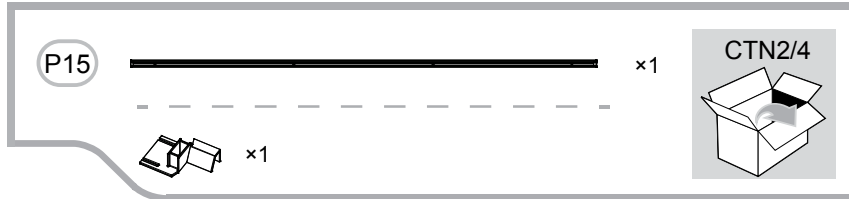
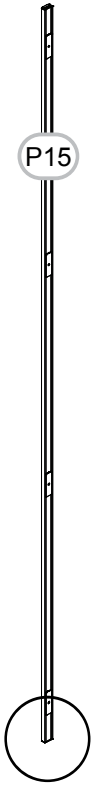
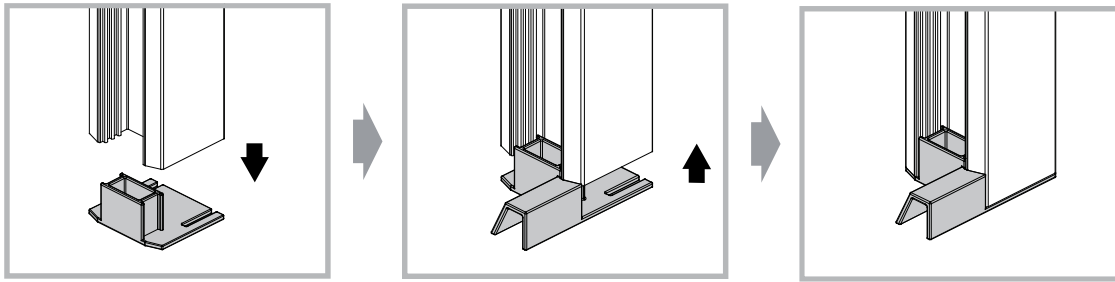
x4

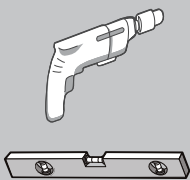
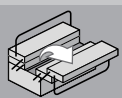
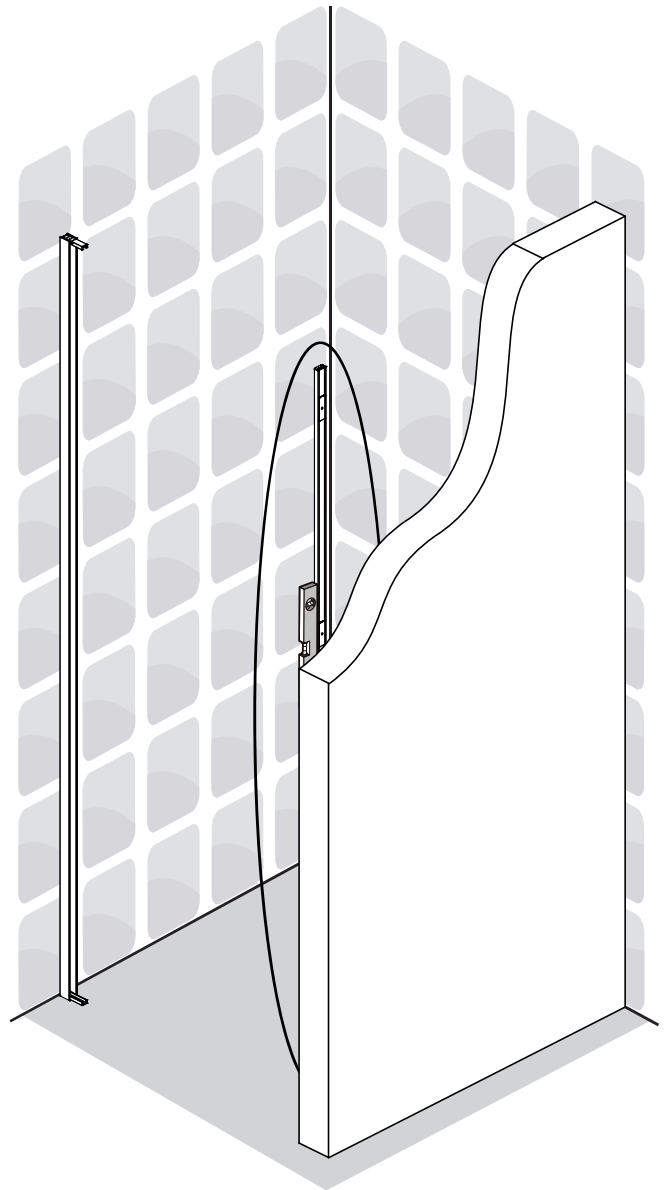
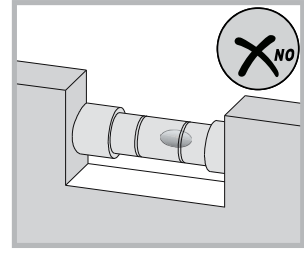
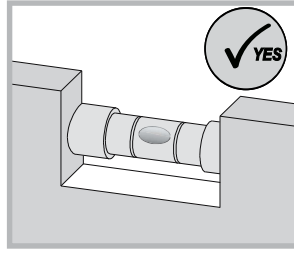
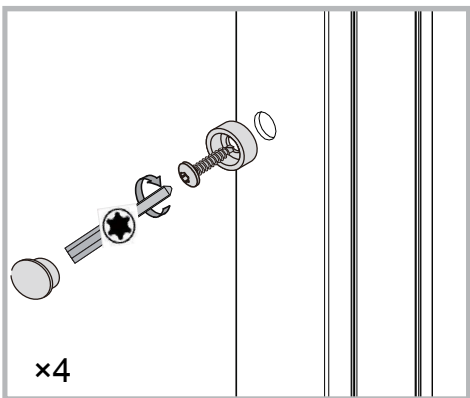
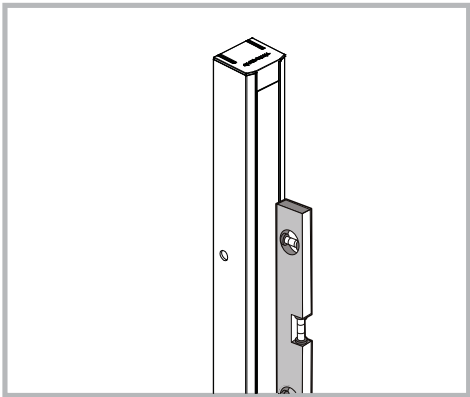
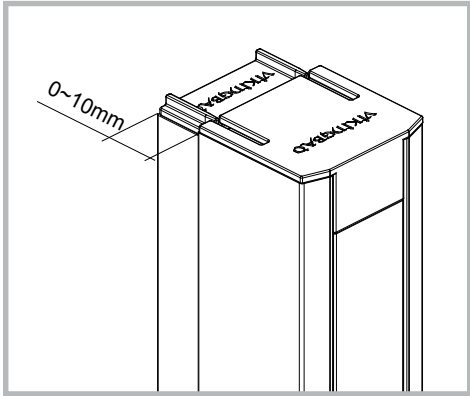


x1

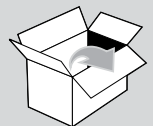


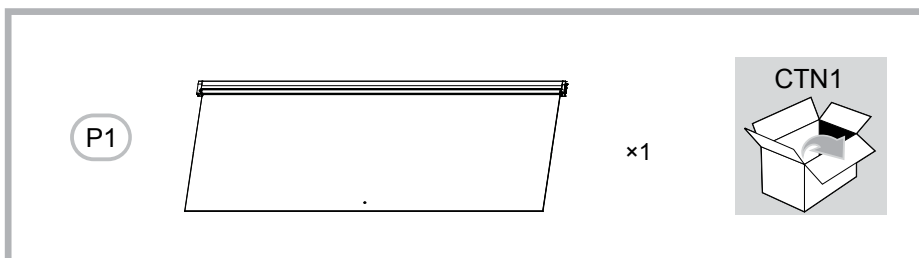
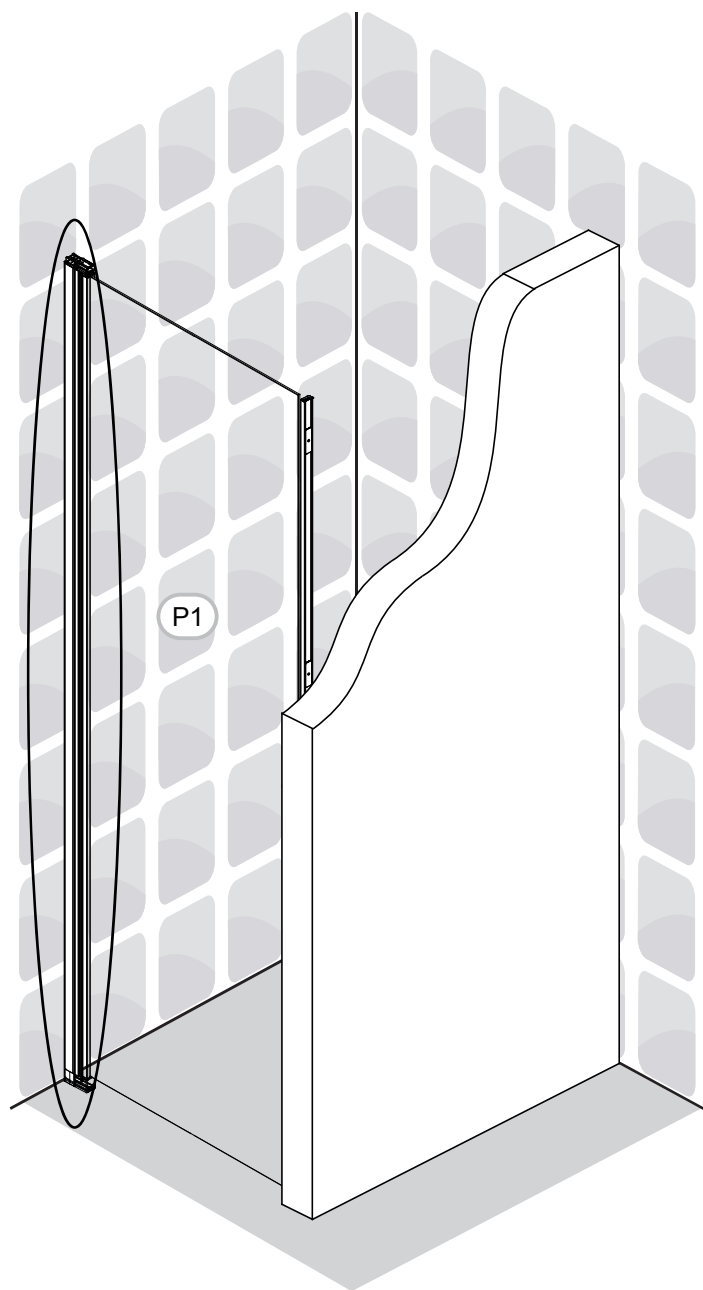
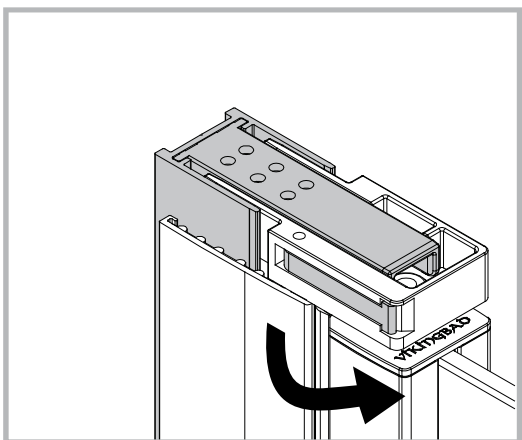
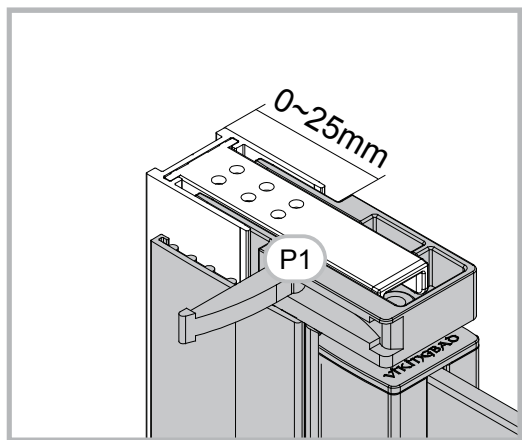
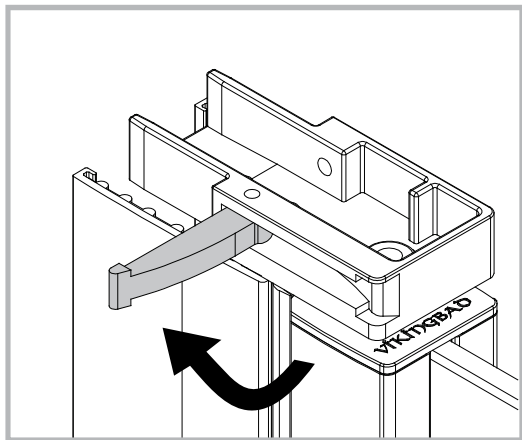


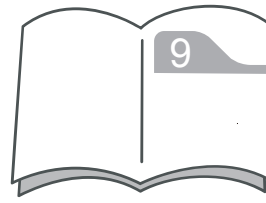
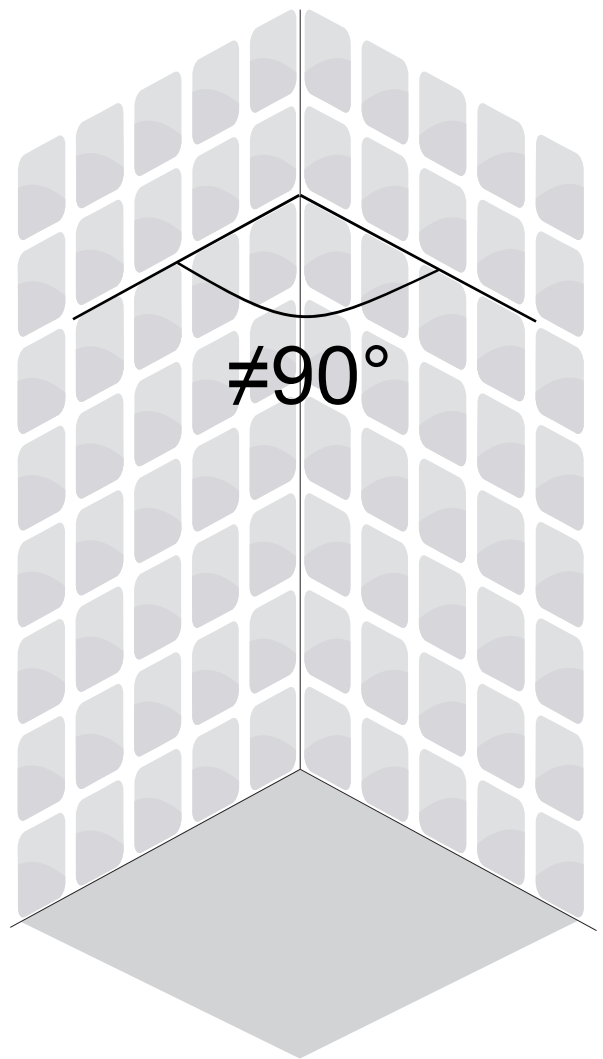
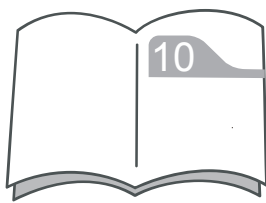
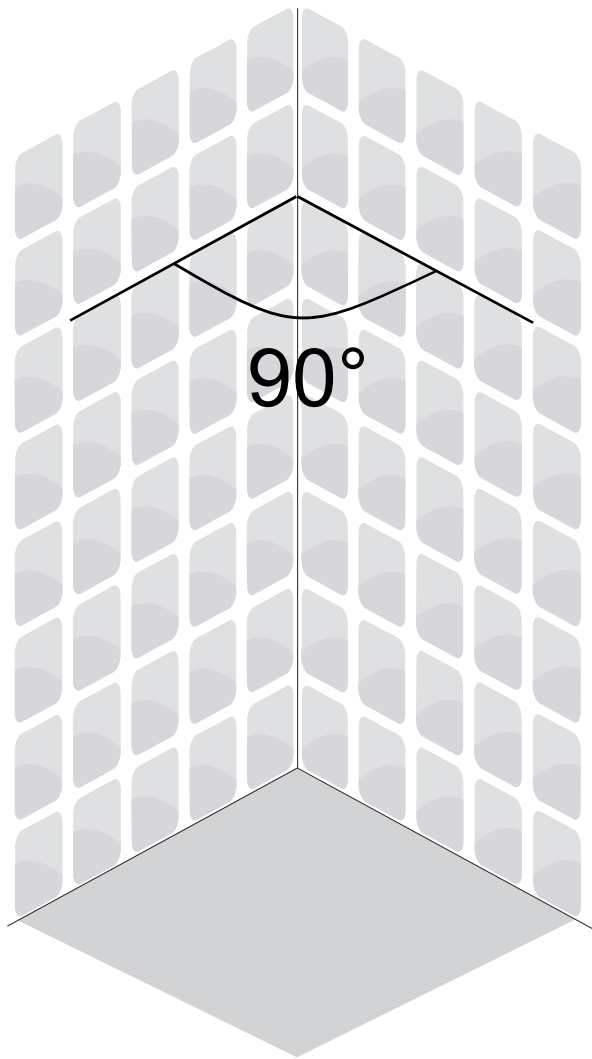


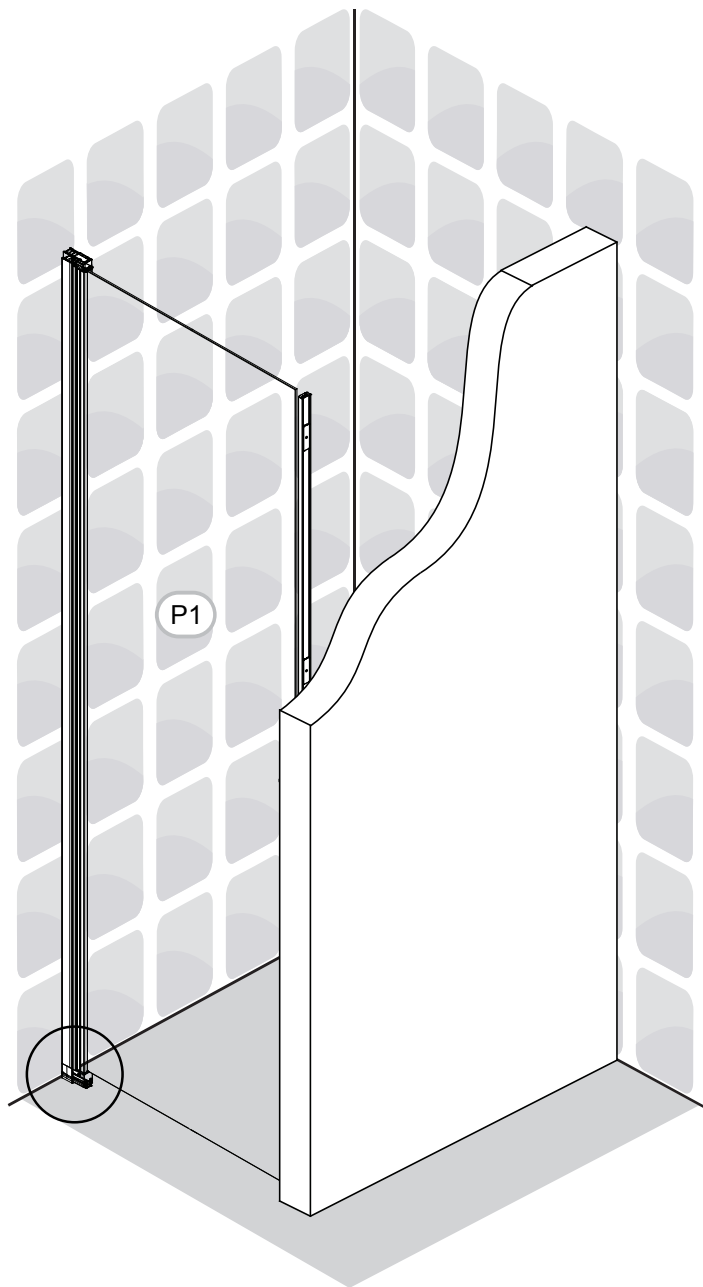
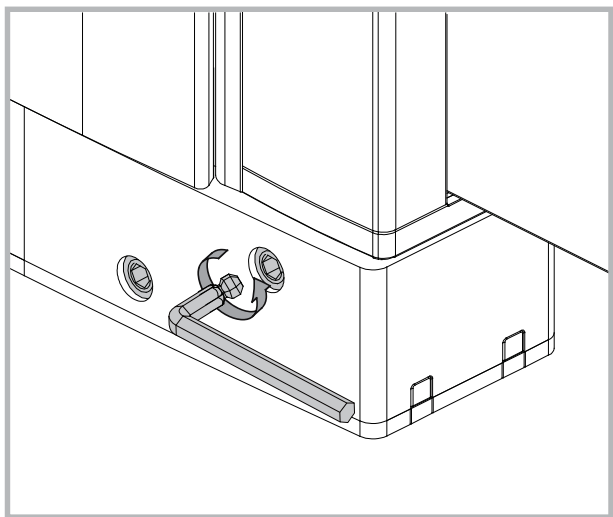
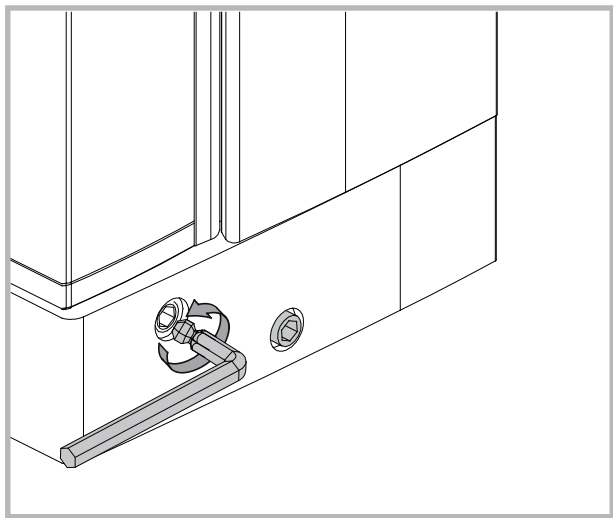





CTN2

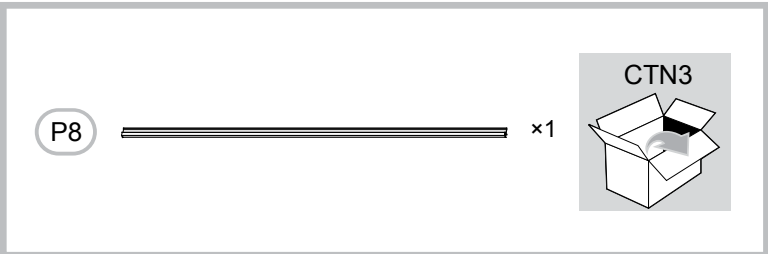
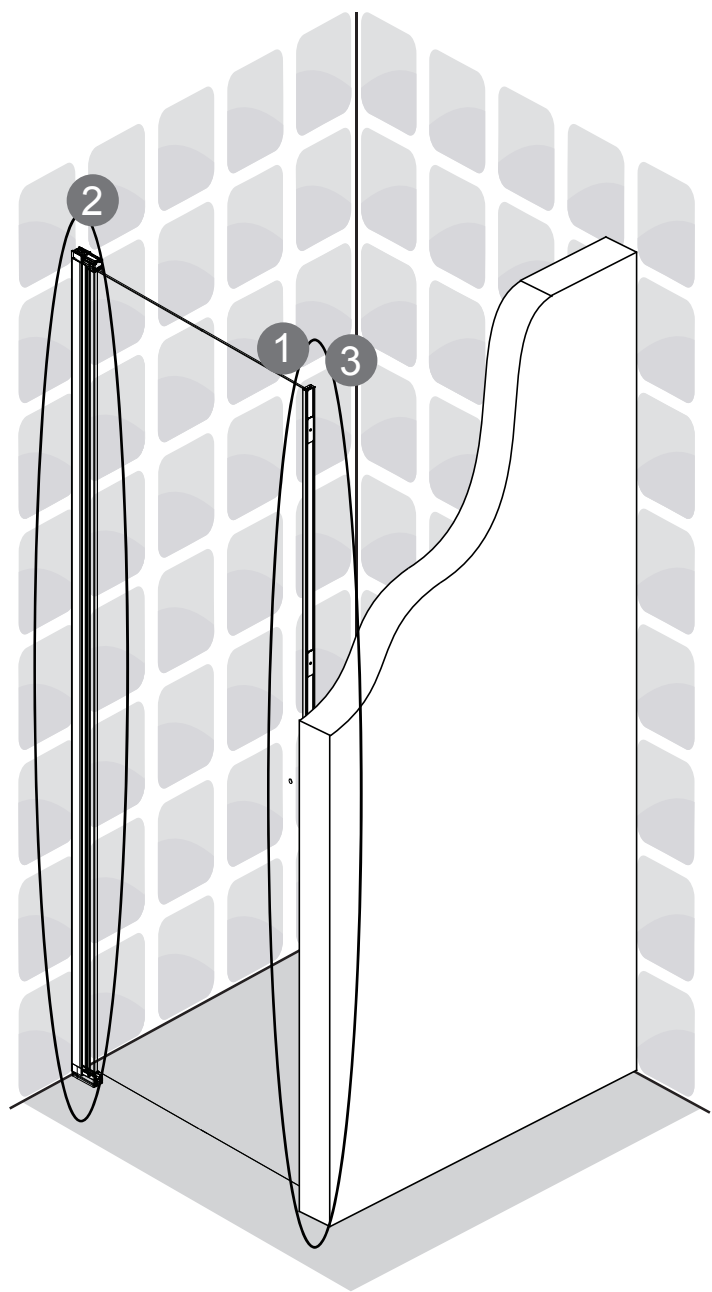
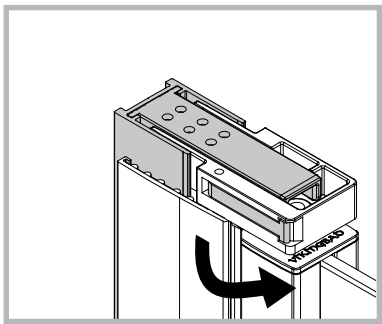
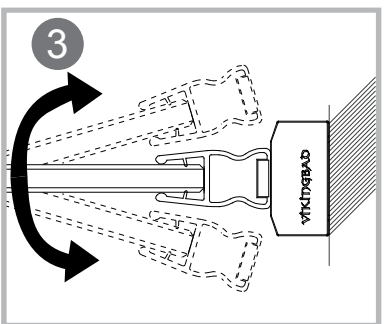
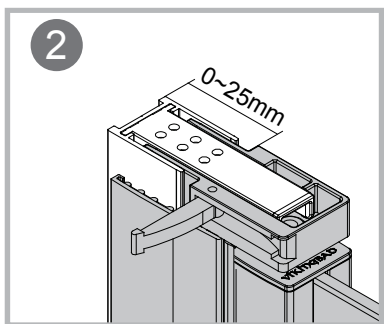
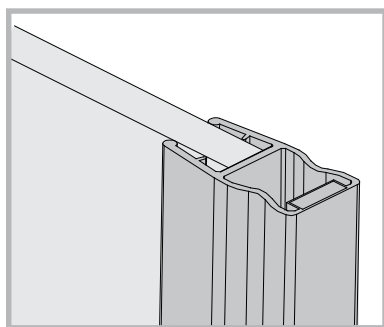
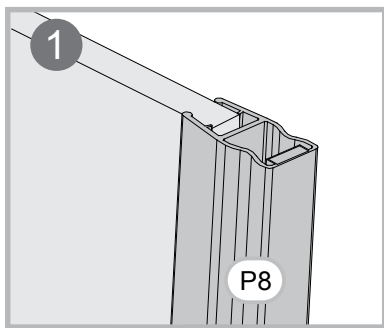


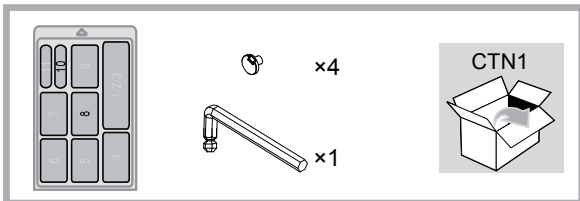
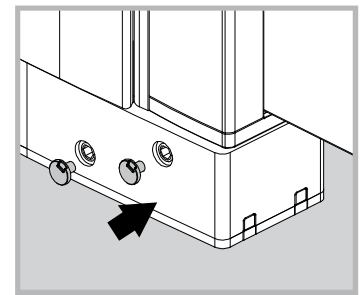
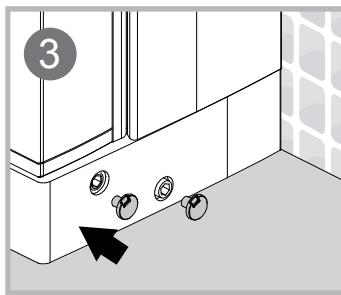
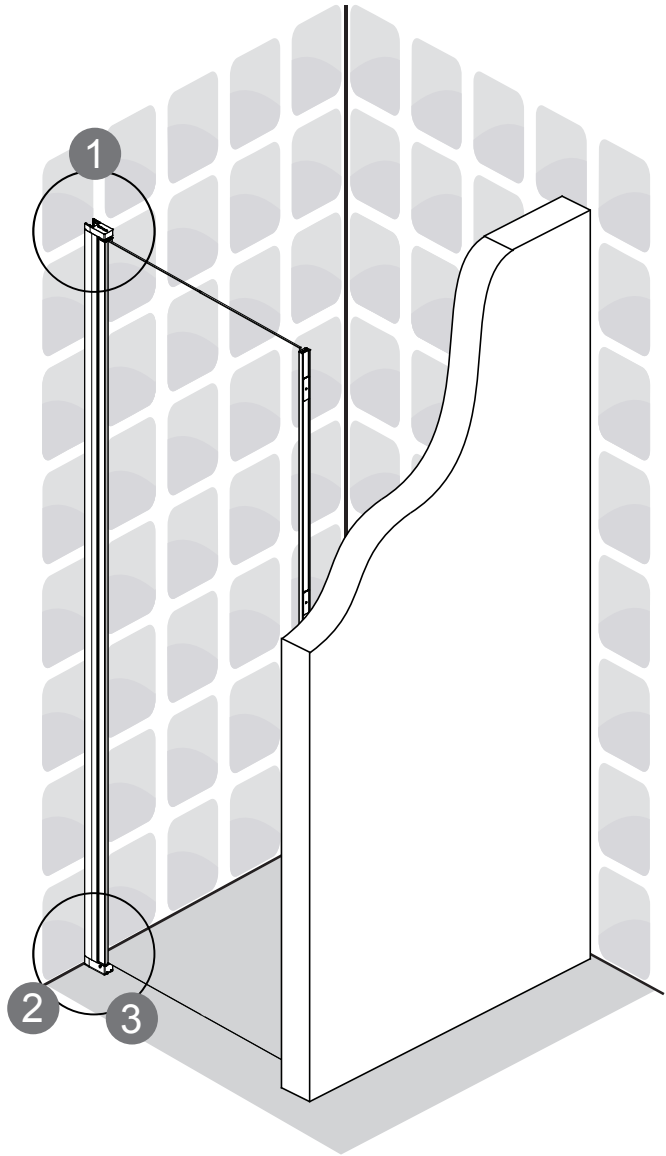
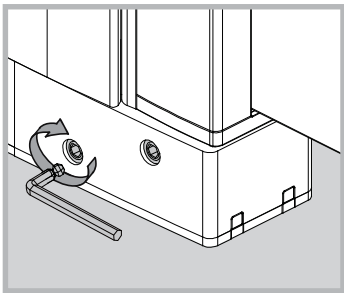
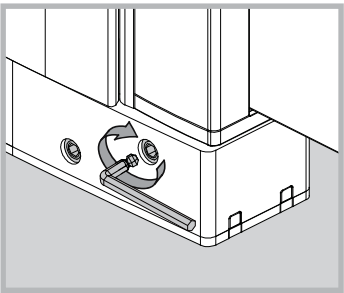
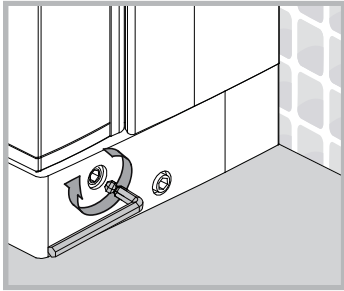
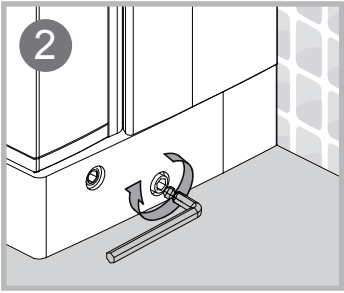
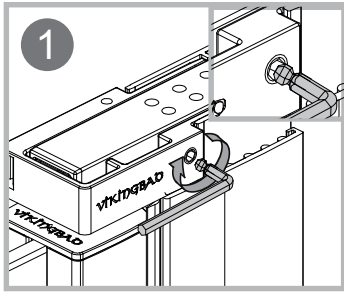


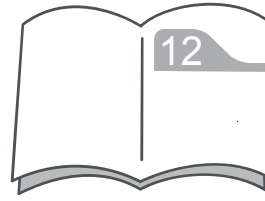
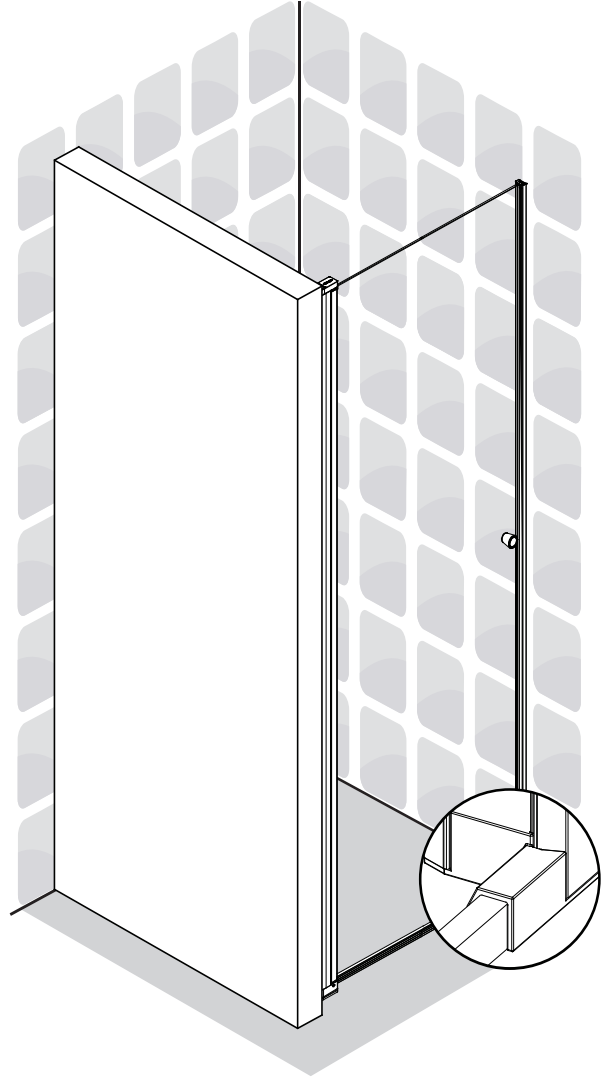
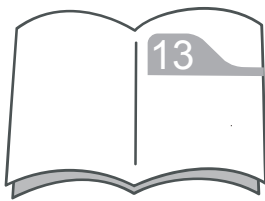
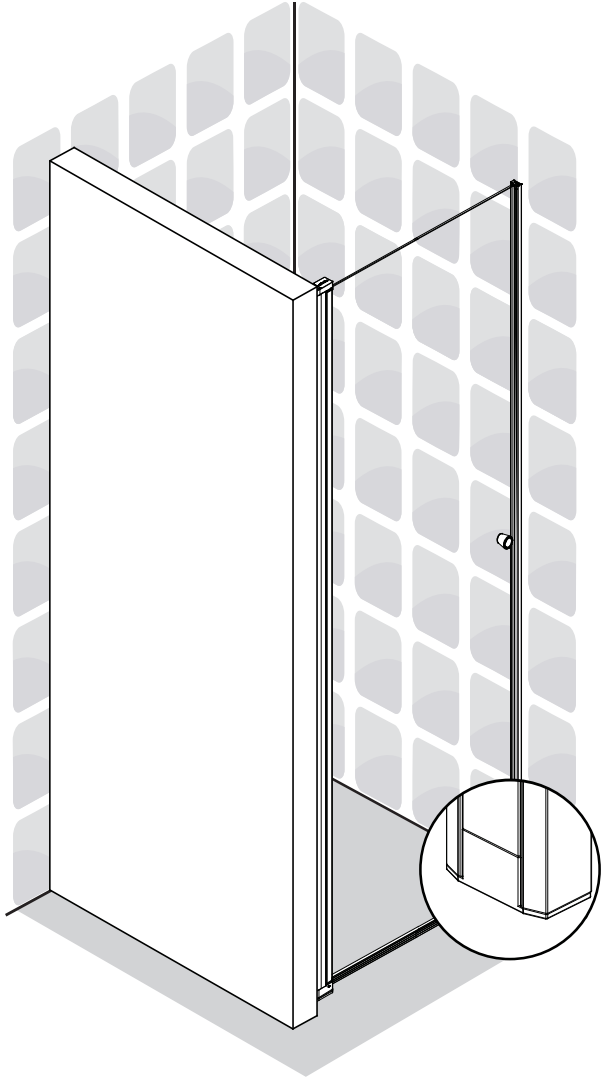


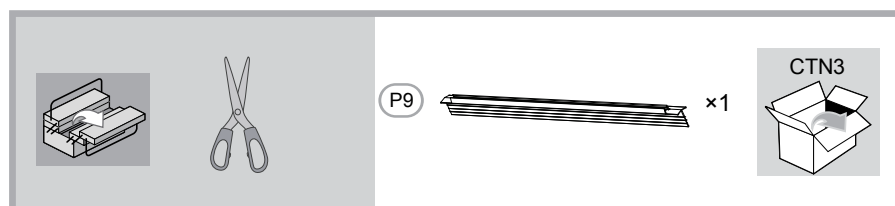
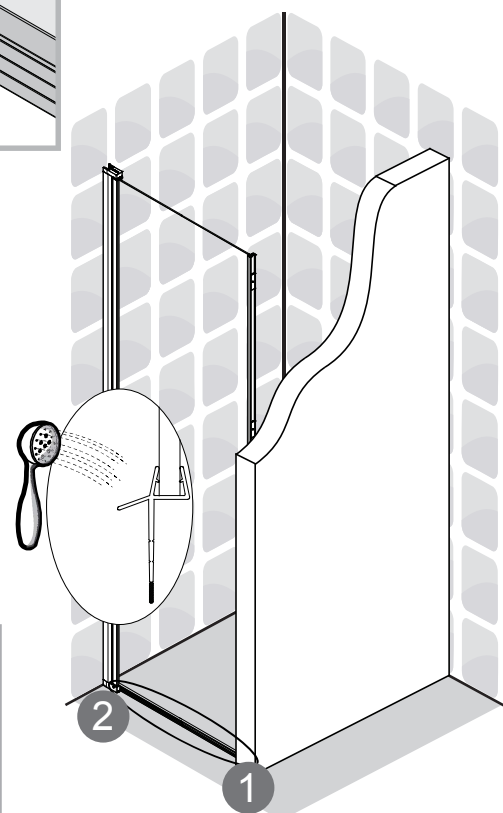
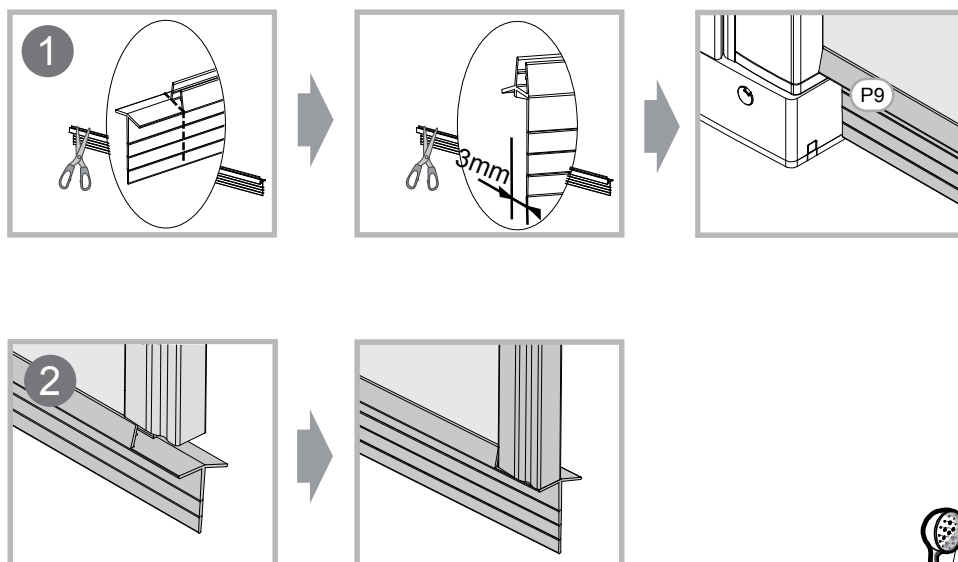
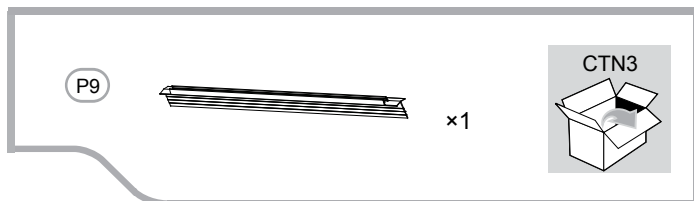
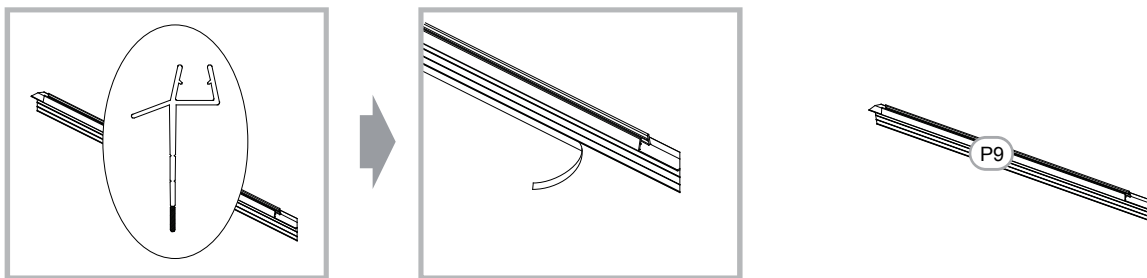


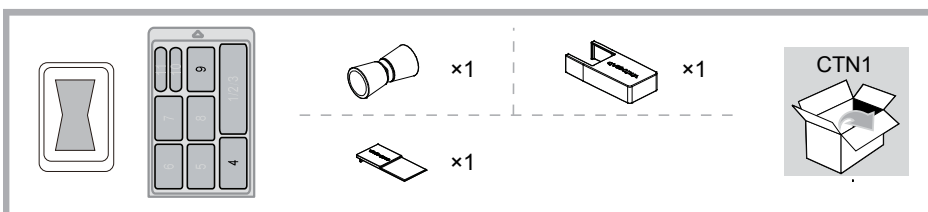
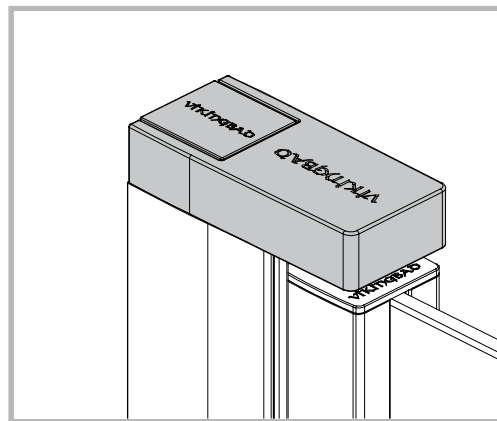
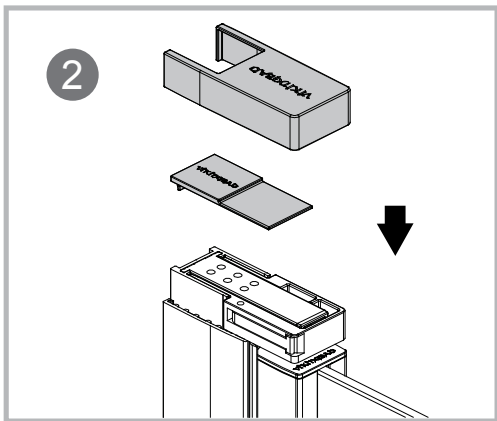
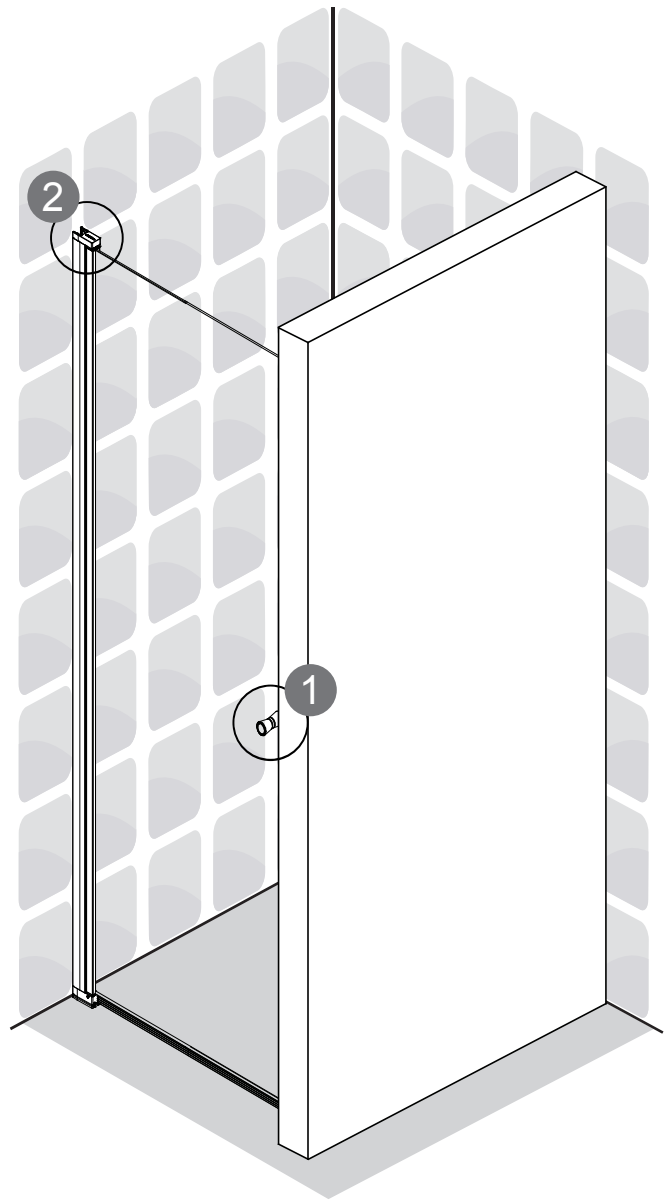
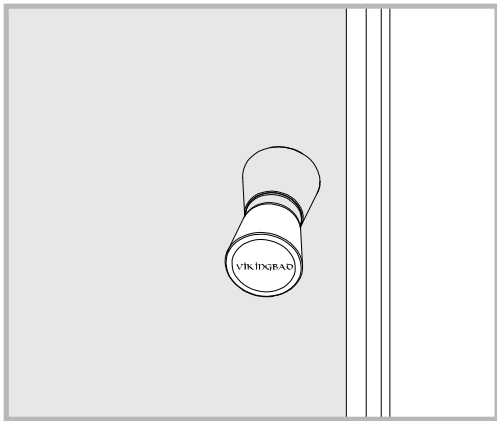
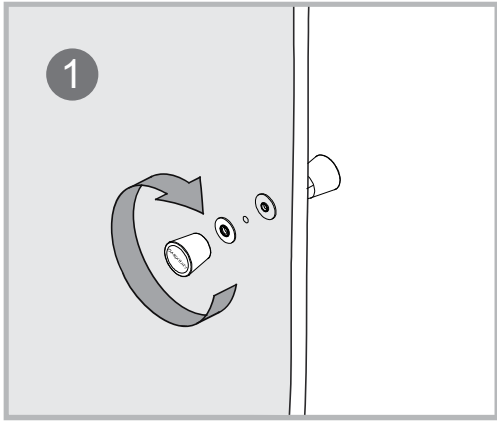
| | | |
|---|--|---|
|  |  ×1 2.5mm |  |
|---|--|---|

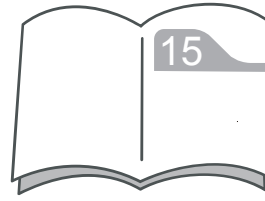
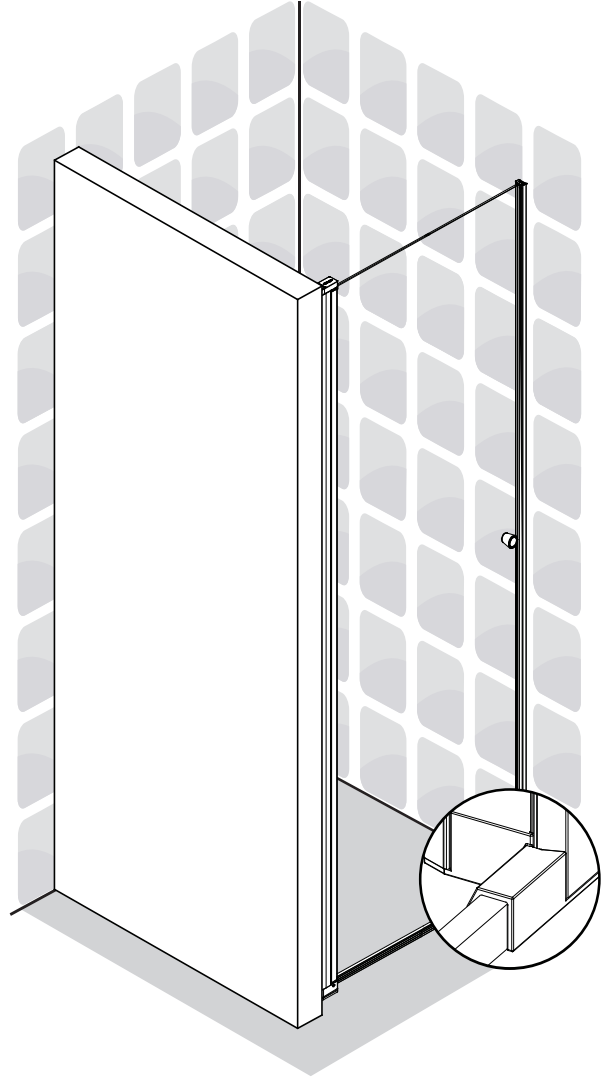
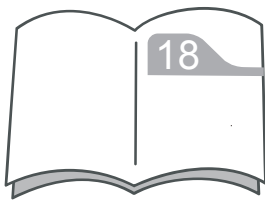
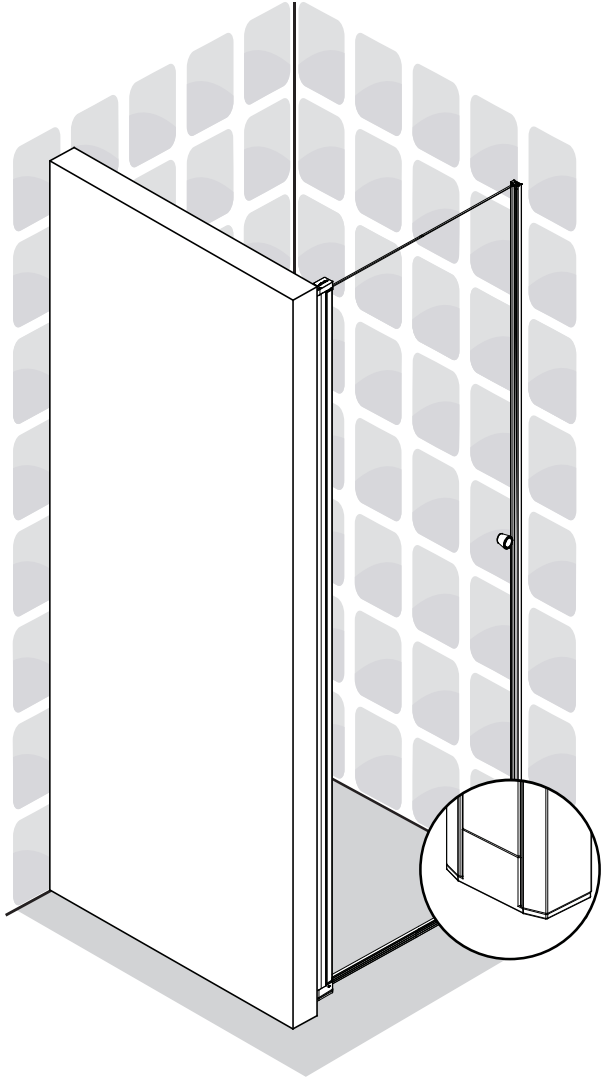


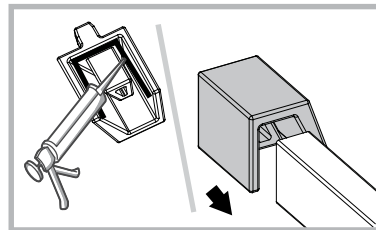
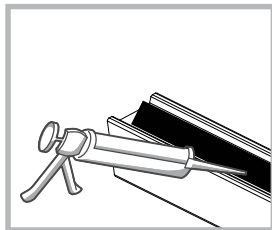
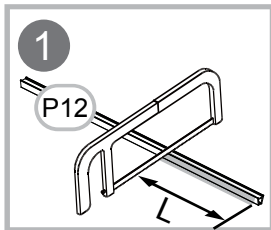
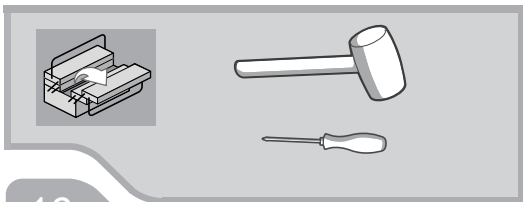
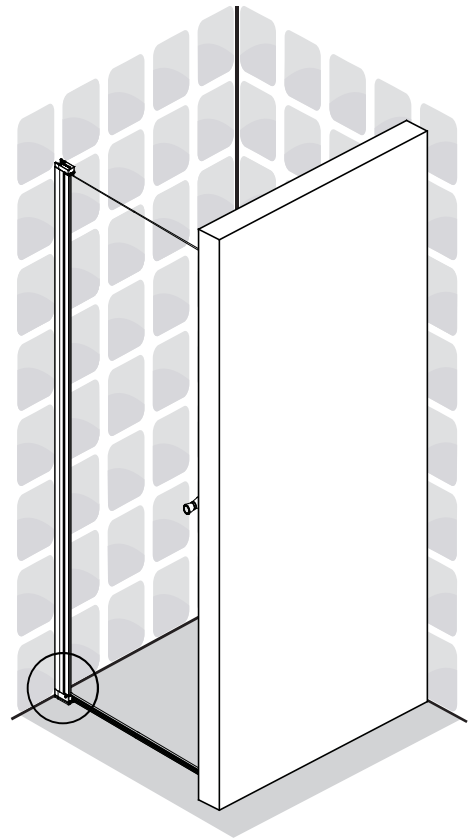
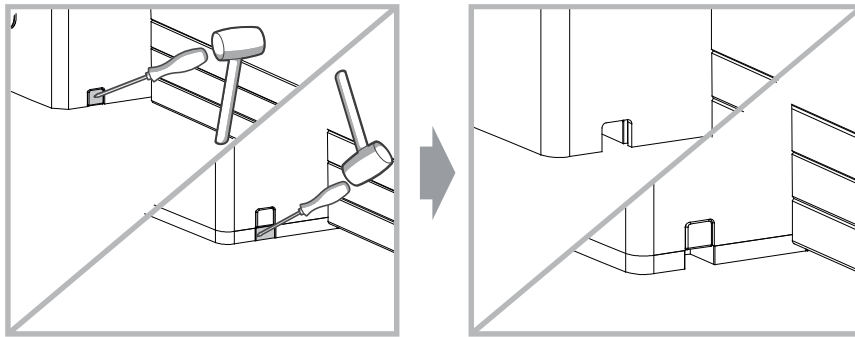




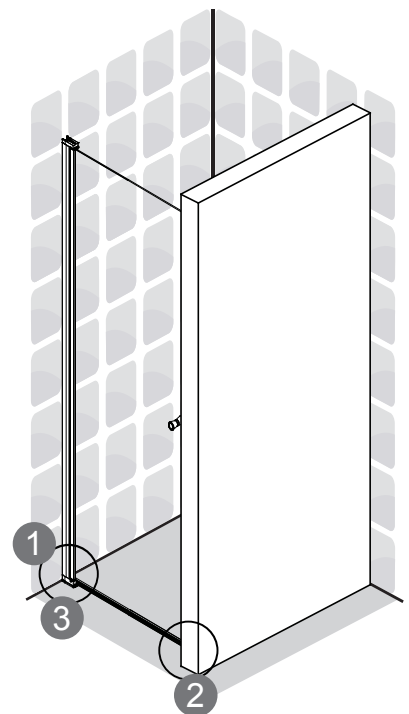
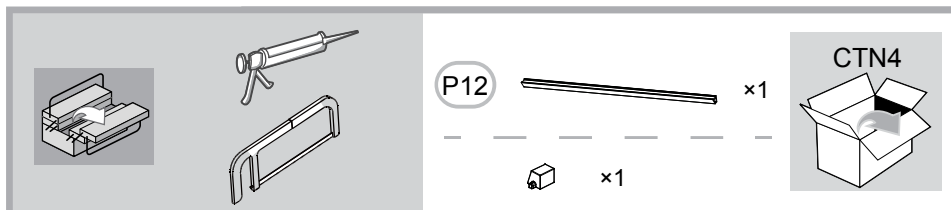
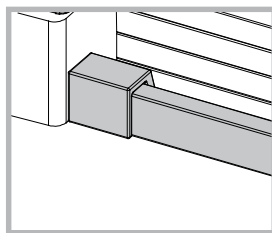
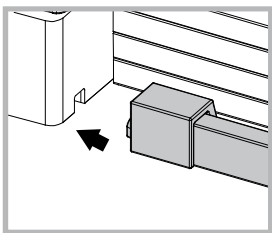
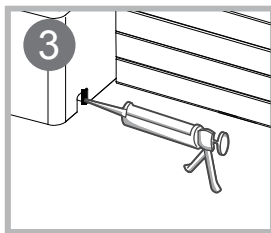
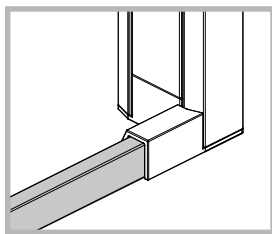
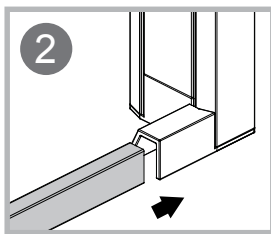


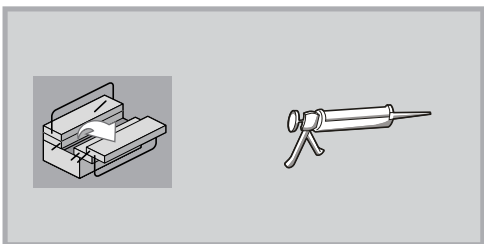
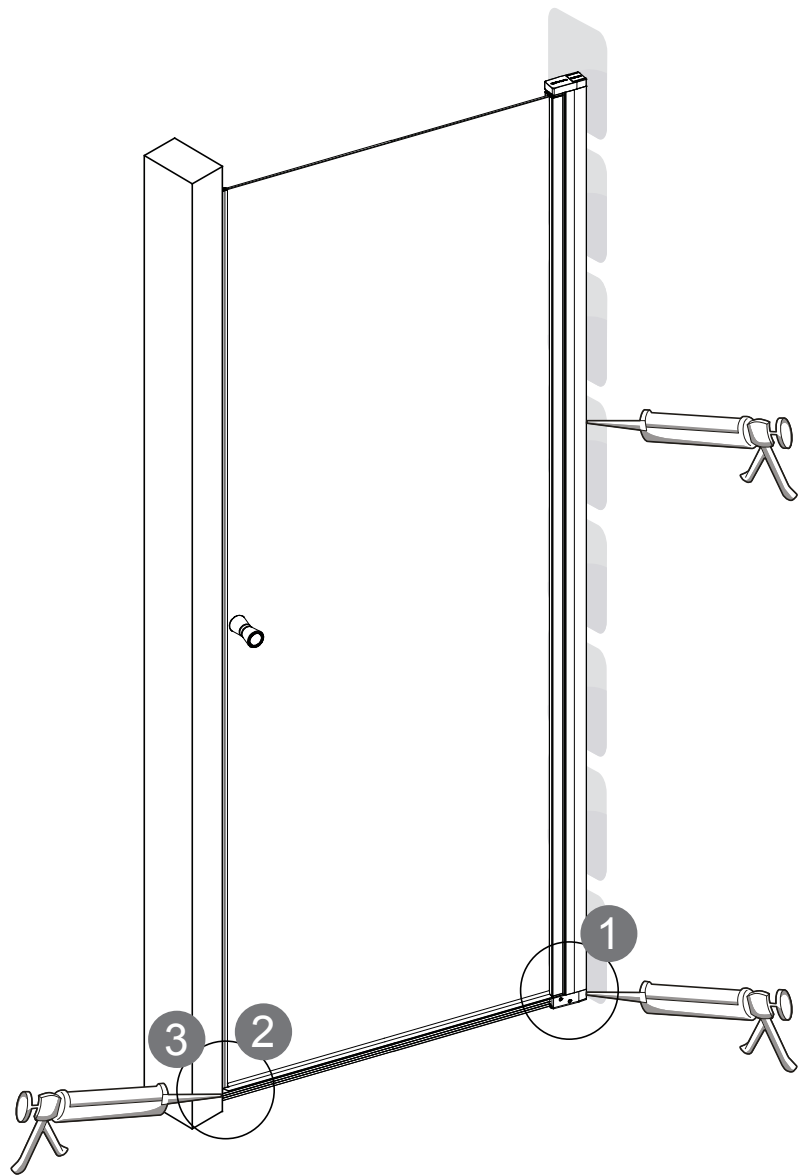
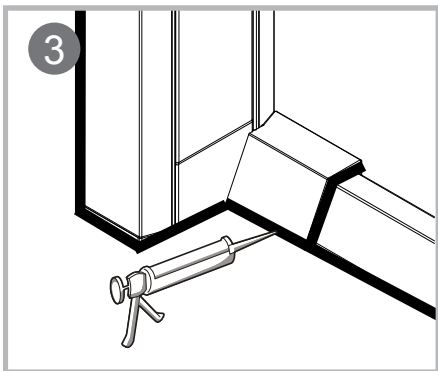
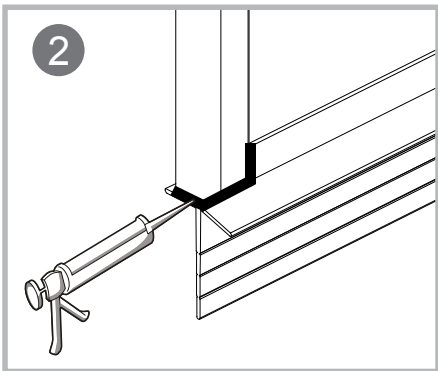
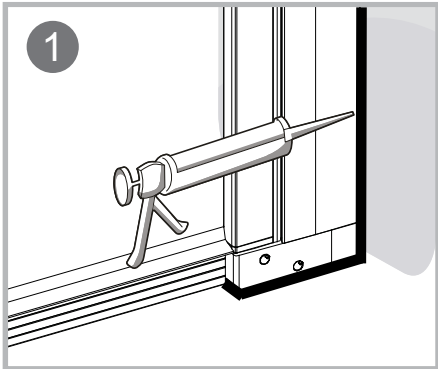
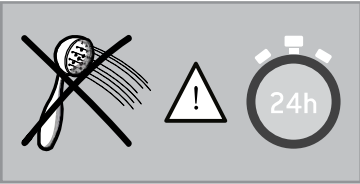


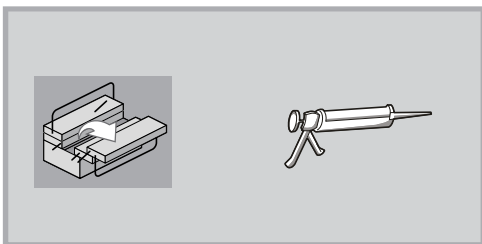
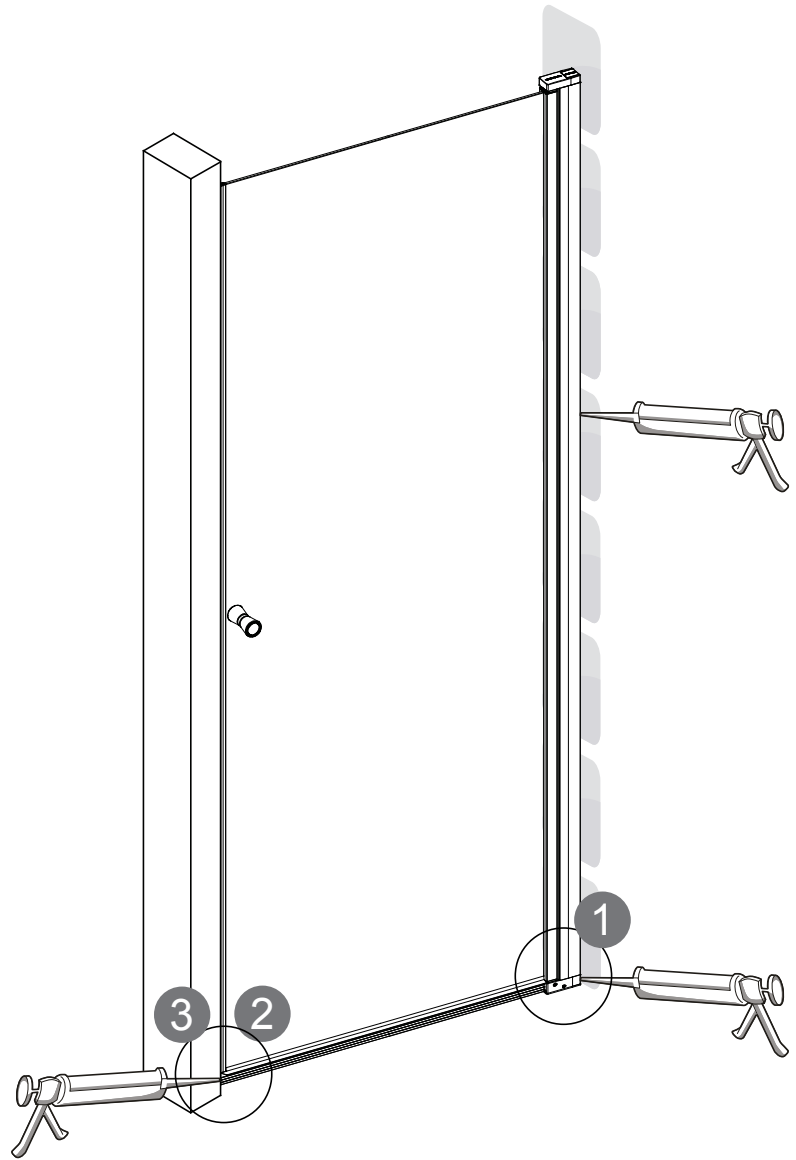
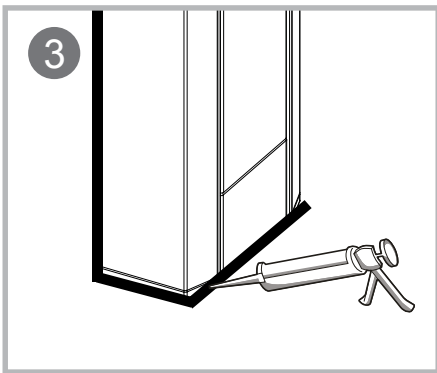
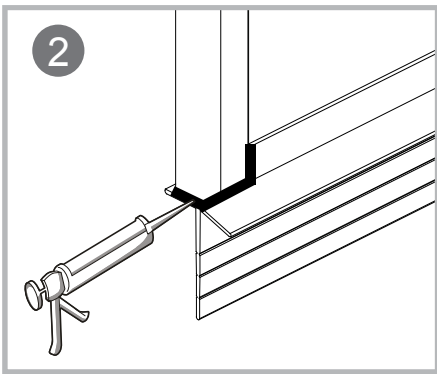
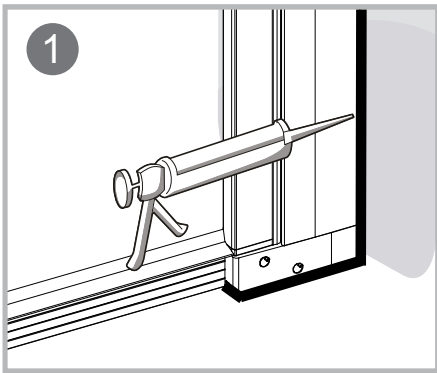
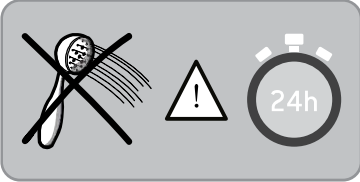


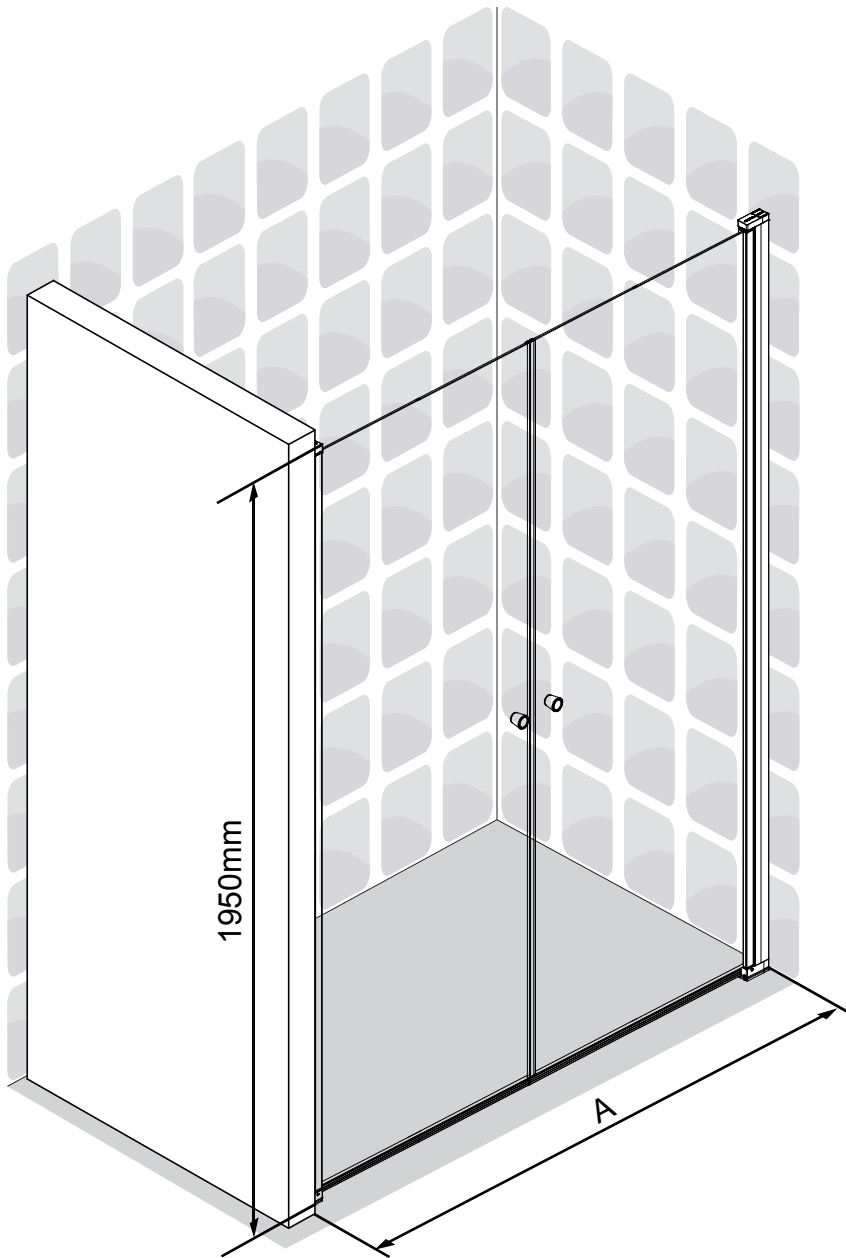
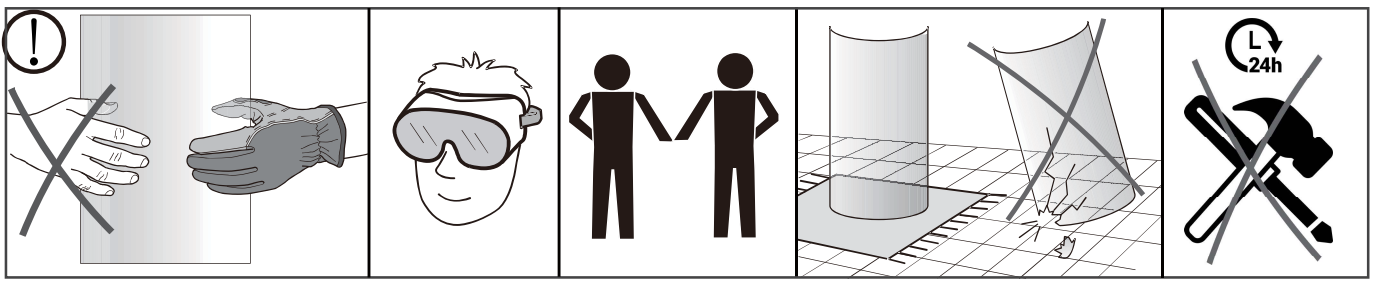


| A | L |
|------|-----|
| 600 | 493 |
| 700 | 593 |
| 800 | 693 |
| 900 | 793 |
| 1000 | 893 |

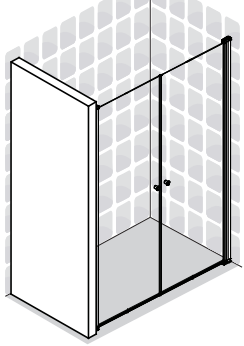




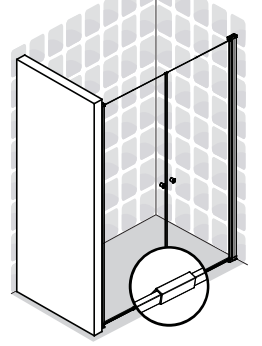
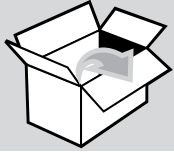




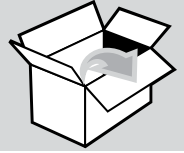
| A | Min | Max |
|------|------|------|
| 600 | 1143 | 1193 |
| 700 | 1343 | 1393 |
| 800 | 1543 | 1593 |
| 900 | 1743 | 1793 |
| 1000 | 1943 | 1993 |



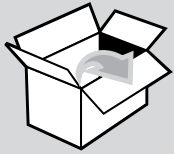
CTN1/2/3



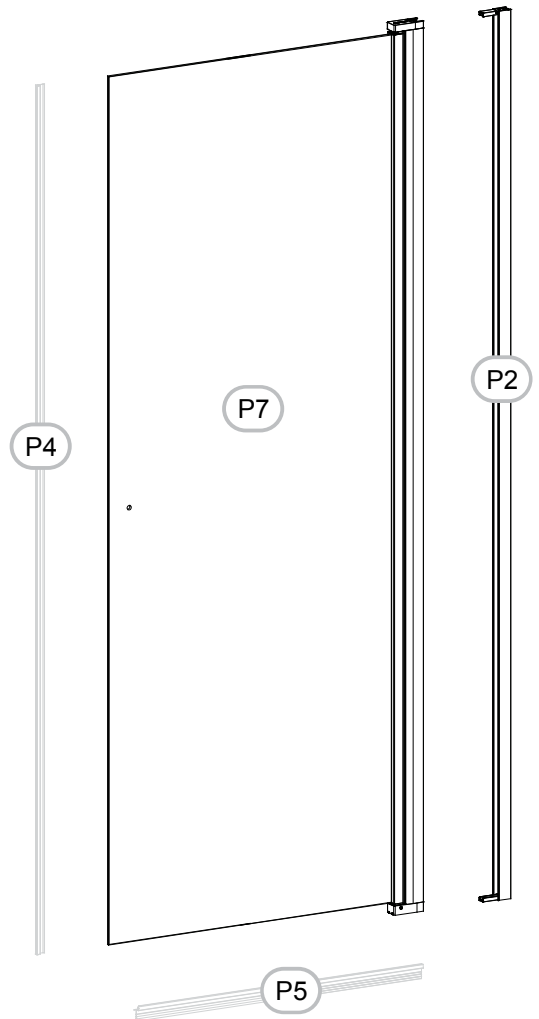
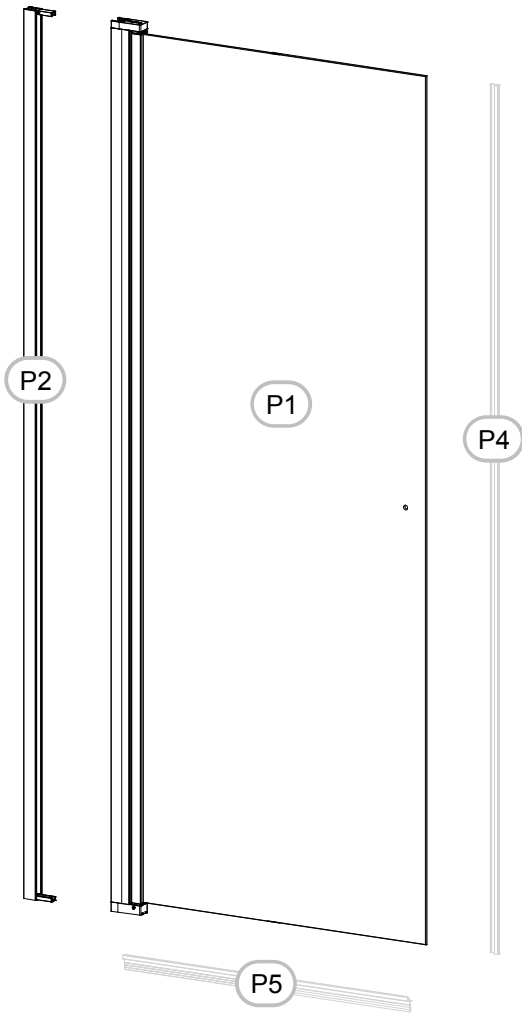
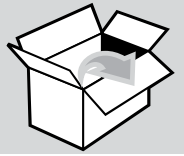
CTN1/2/3/4



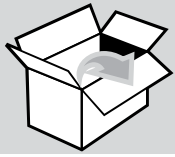
CTN1



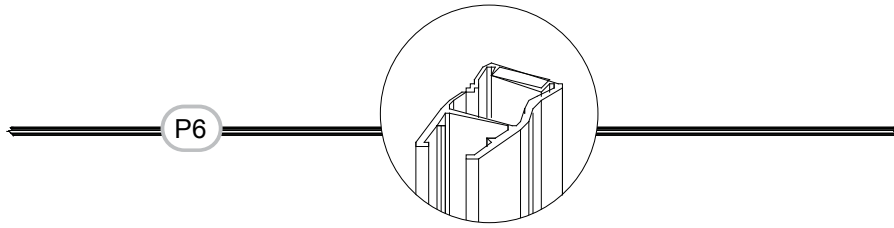
CTN2



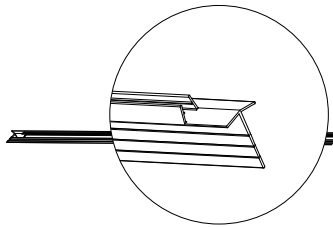
CTN3



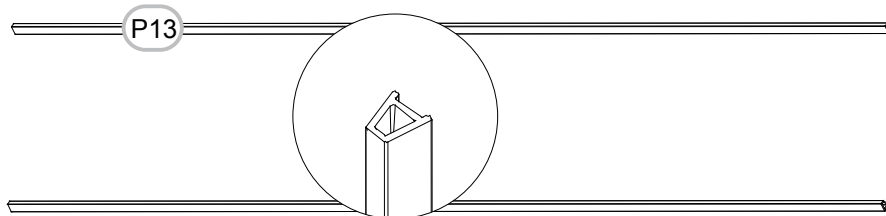
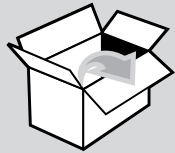
x2



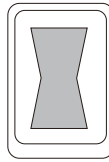
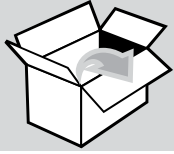
P7

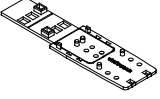
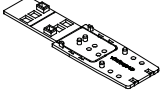
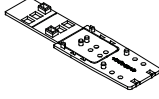
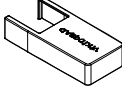







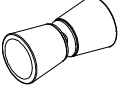


CTN4

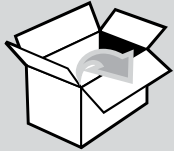


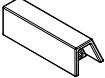
CTN1/2

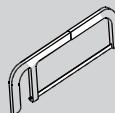
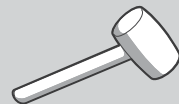
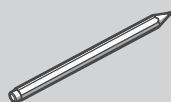
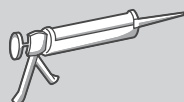
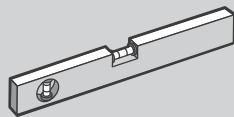
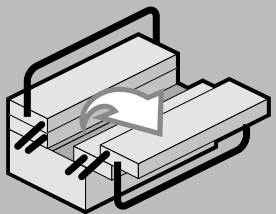


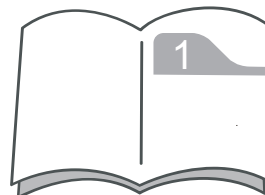
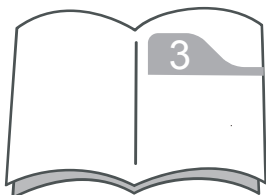
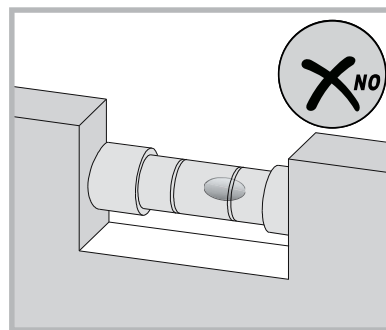
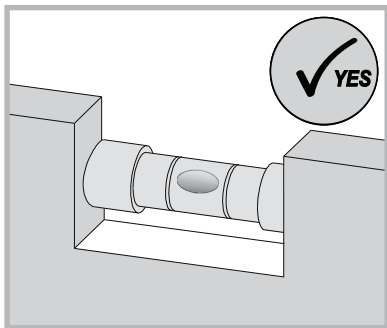
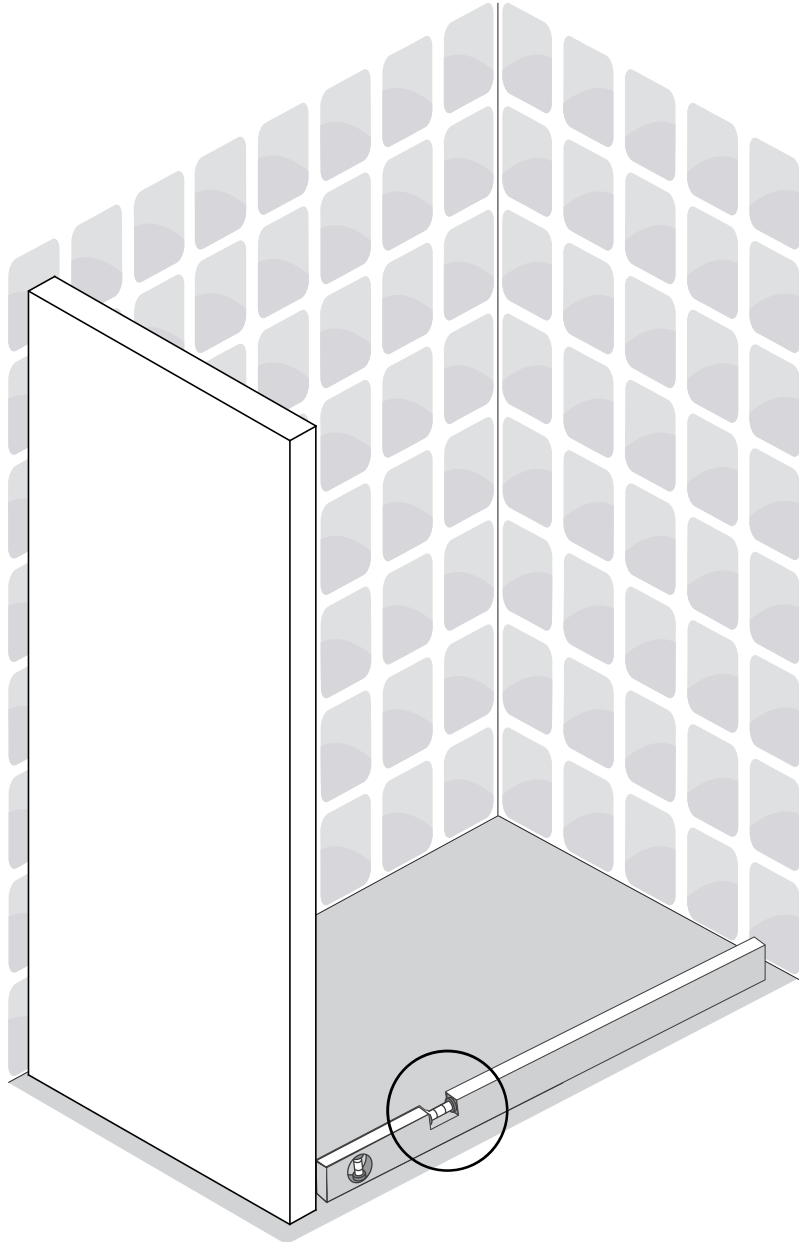
- | | | | | | |
|---|---|---|--|---|--|
| 1  2mm x1 | 2  3mm x1 | 3  4mm x1 | 4  x1 | 5  x4 | 6  x4 |
| 7  x4 | 8  x4+2 | 9  x1 | 10  2.5mm x1 | 11  x1 |  x1 |

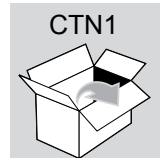
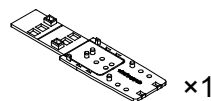
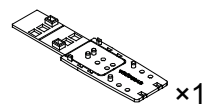
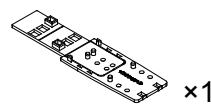
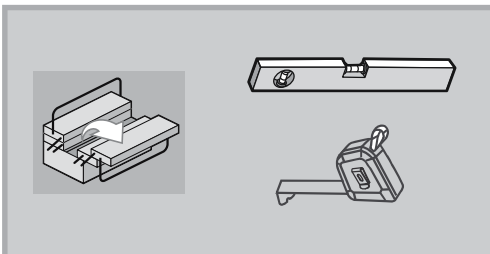
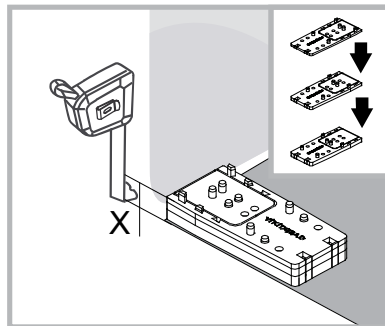
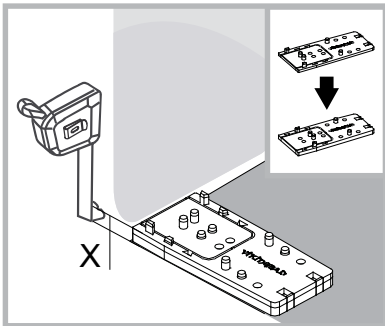
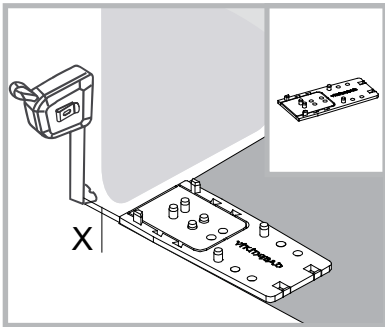
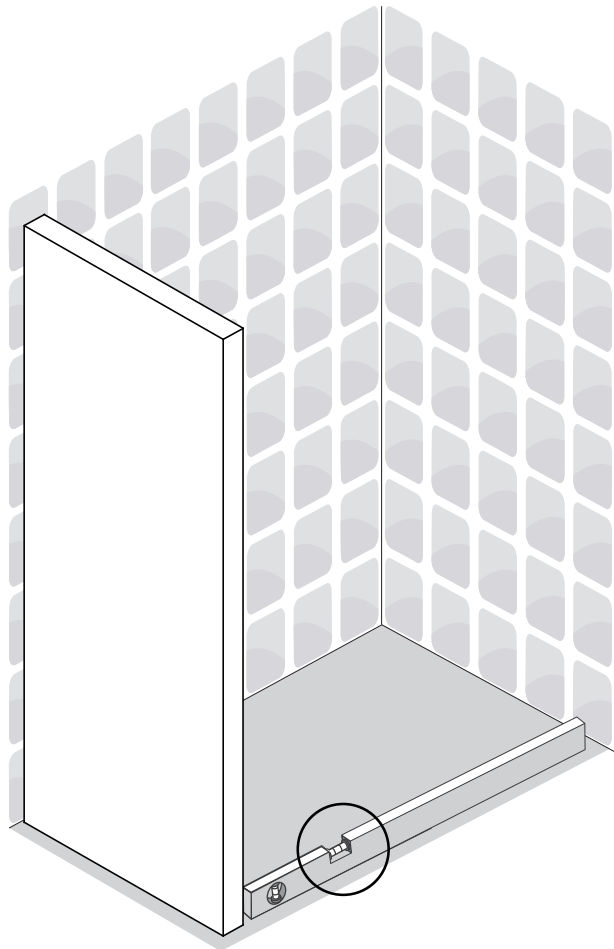
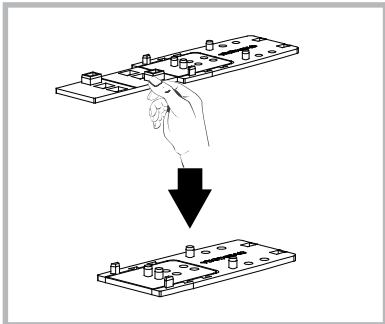
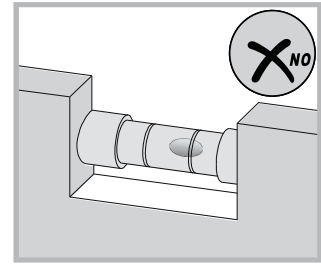
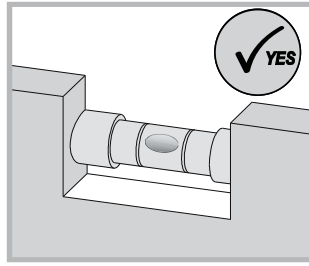
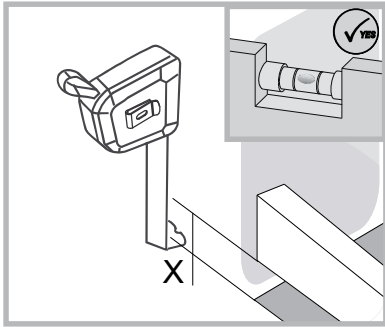
CTN4

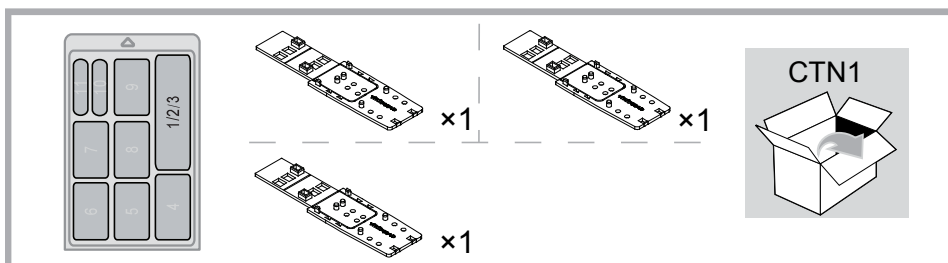
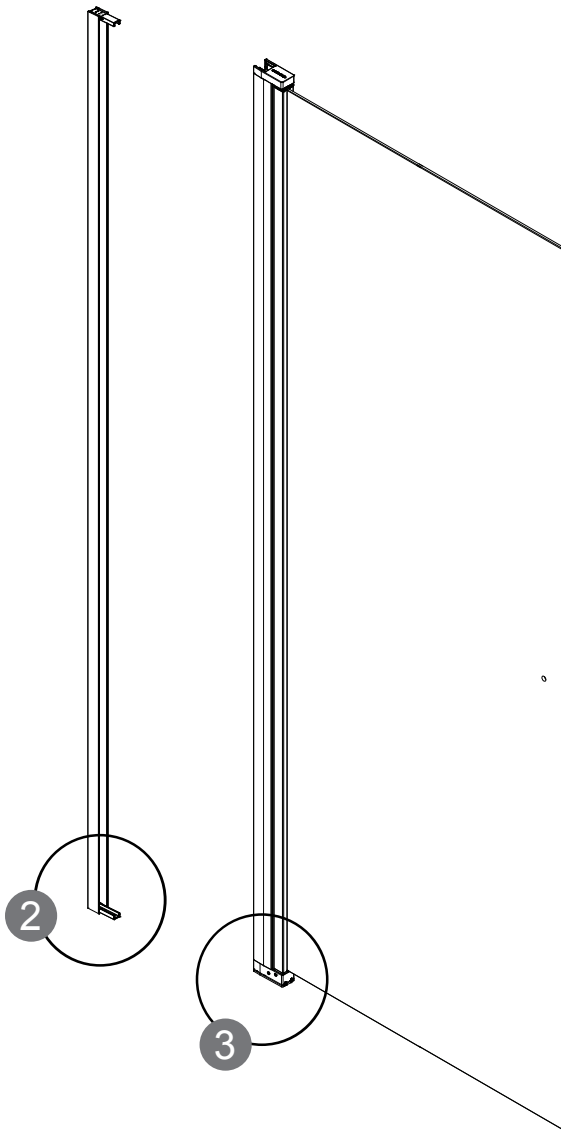
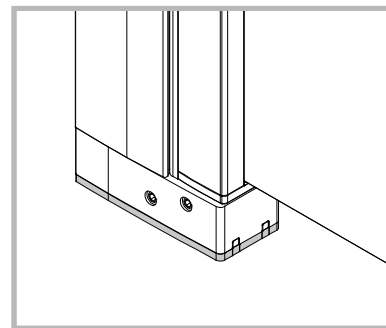
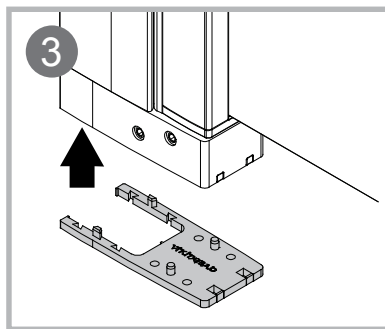
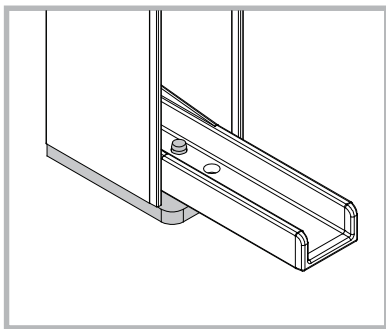
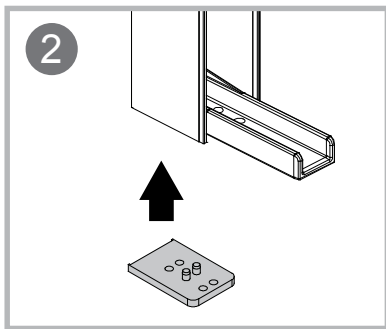
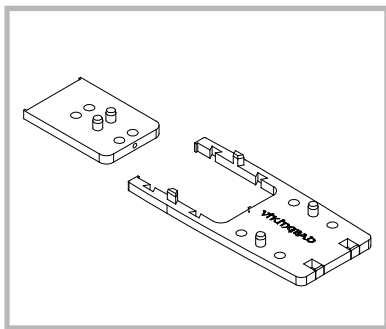
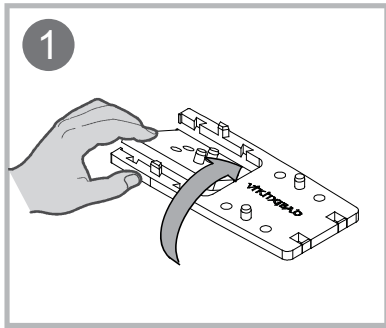


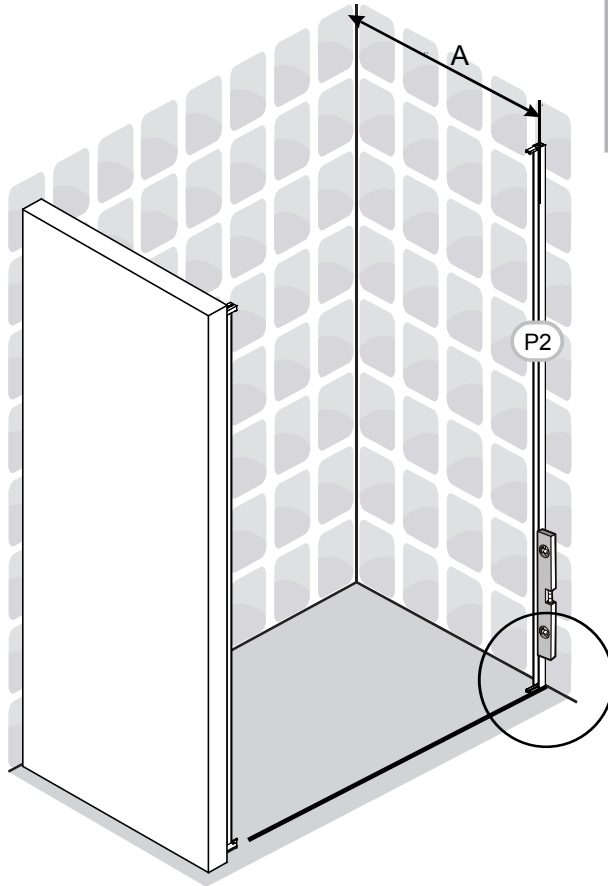
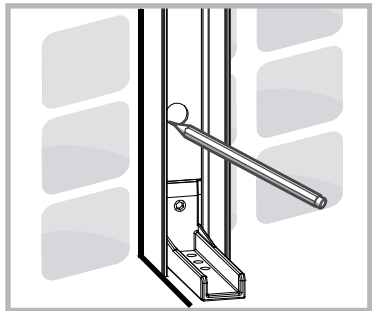
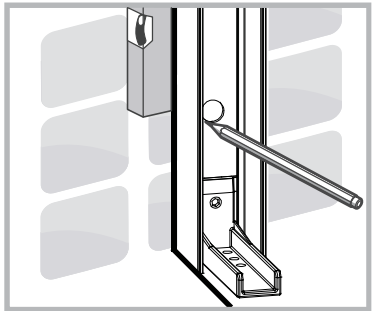
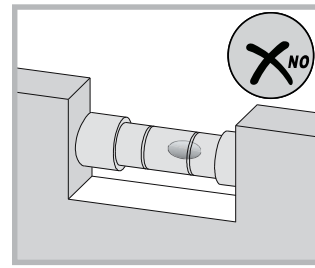
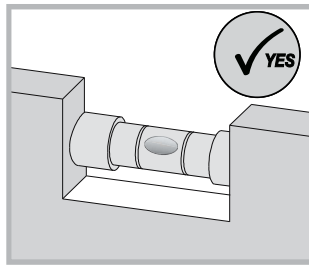
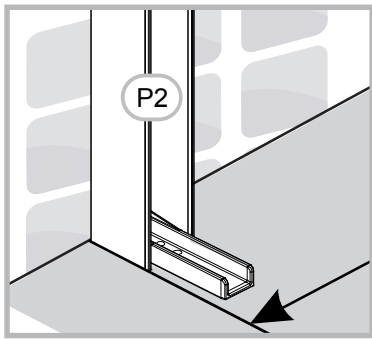
- | | | | |
|---|---|---|---|
|  x1 |  x1 |  x1 |  x1 |
|---|---|---|---|



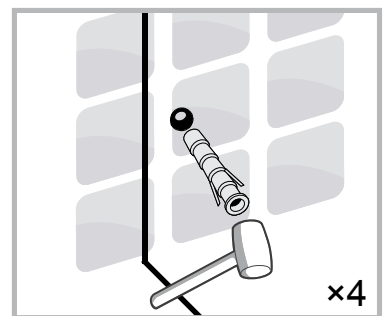
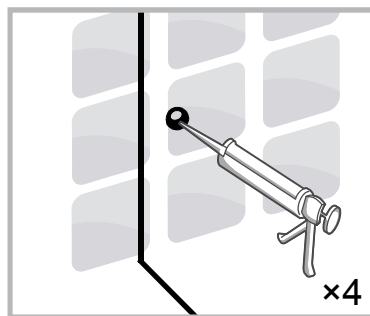
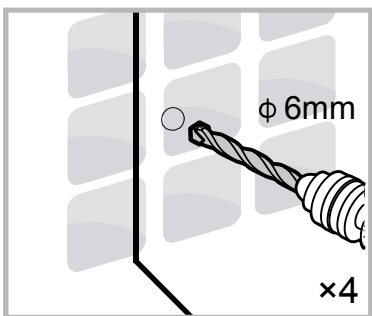
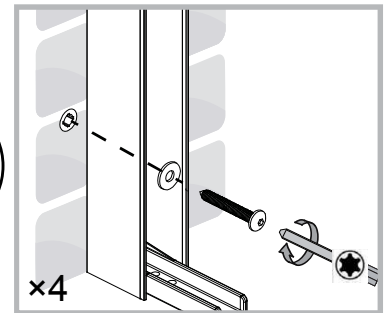








| A | Yttermål ferdig montert | | Yttermål veggprofil | |
|------|-------------------------|-----|---------------------|-----|
| | Min | Max | Min | Max |
| 600 | 565 | 590 | 561 | 586 |
| 700 | 665 | 690 | 661 | 686 |
| 800 | 765 | 790 | 761 | 786 |
| 900 | 865 | 890 | 861 | 886 |
| 1000 | 965 | 990 | 961 | 986 |



| | | |
|----|----|----|
| 11 | 12 | 13 |
| 7 | 8 | 9 |
| 6 | 5 | 4 |

P2

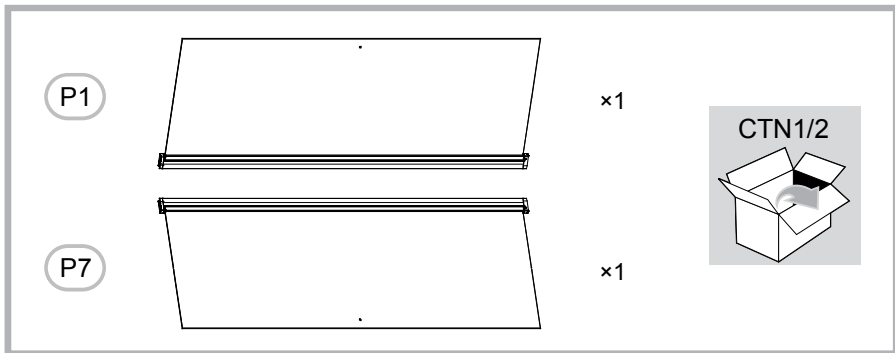
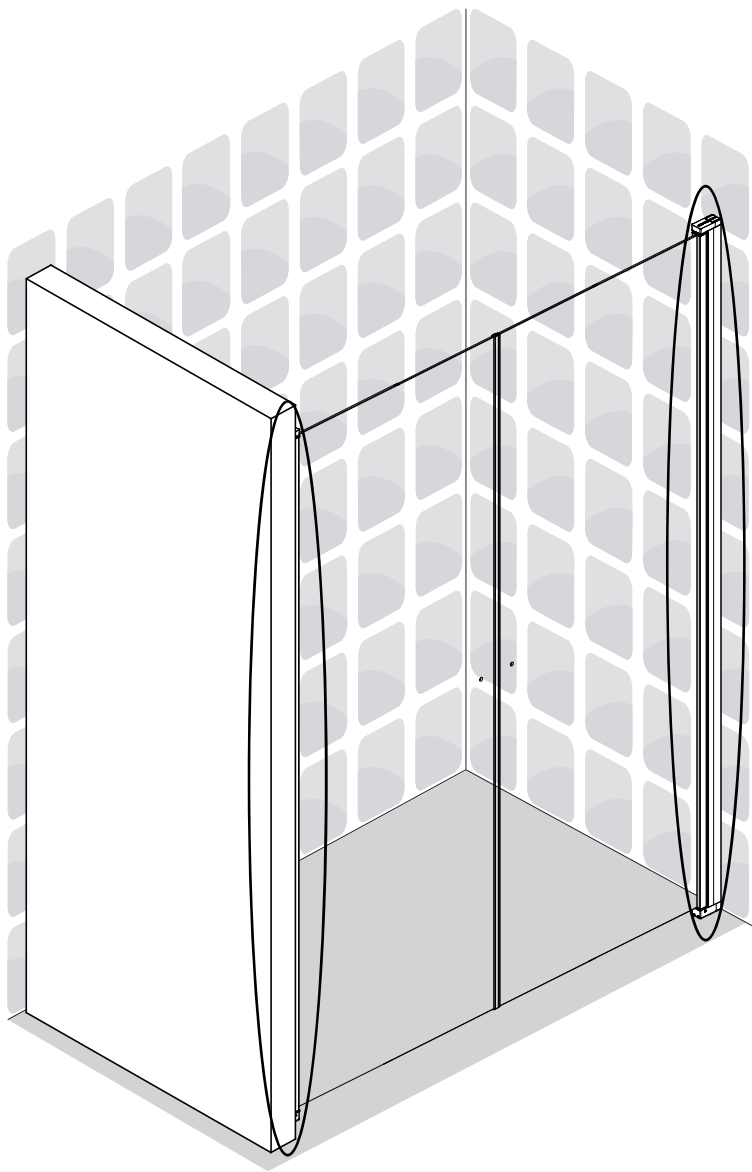
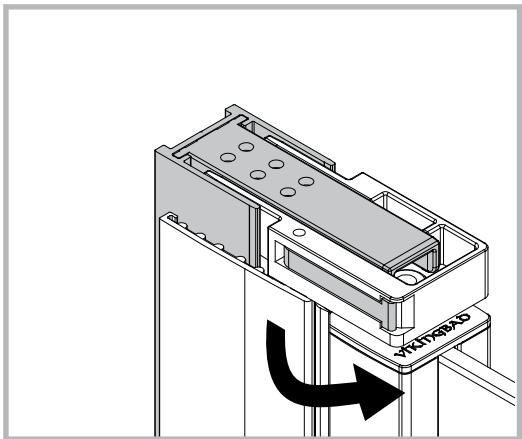
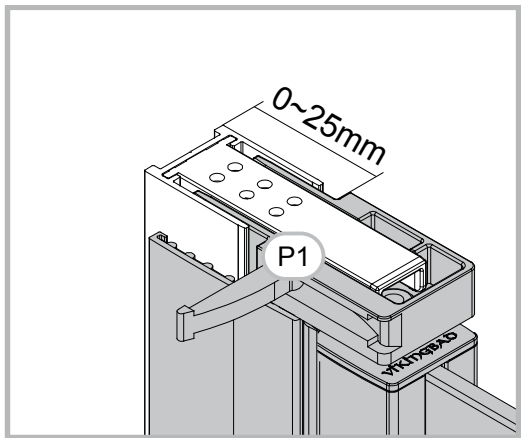
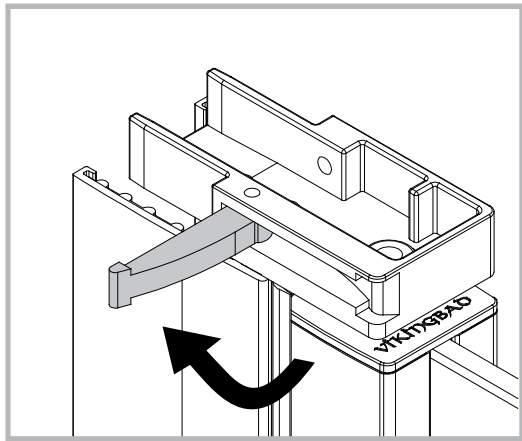
x2

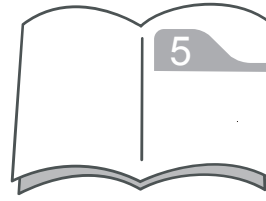
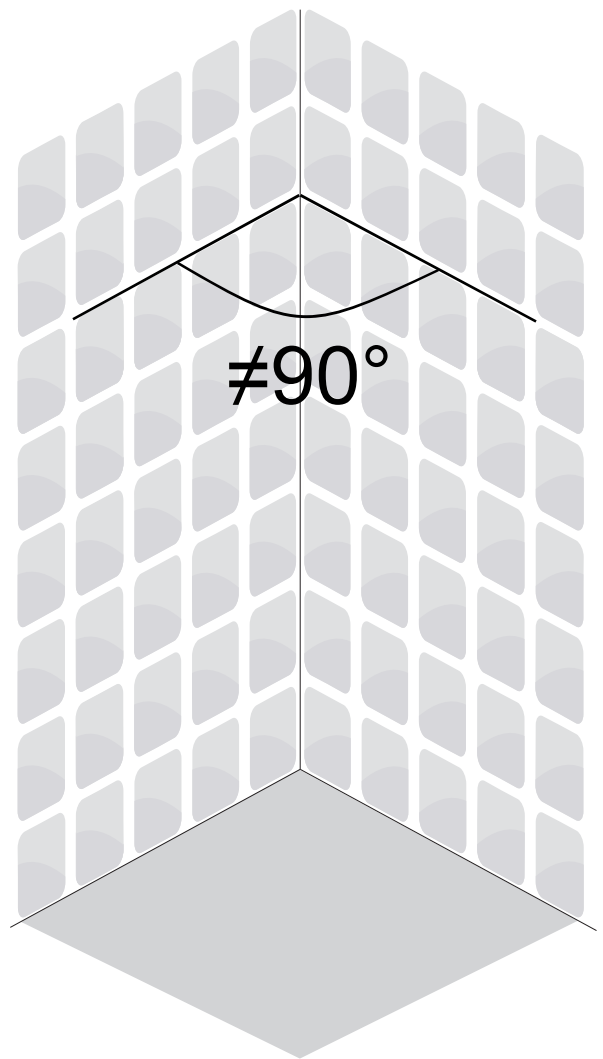
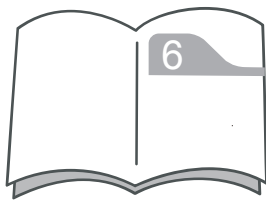
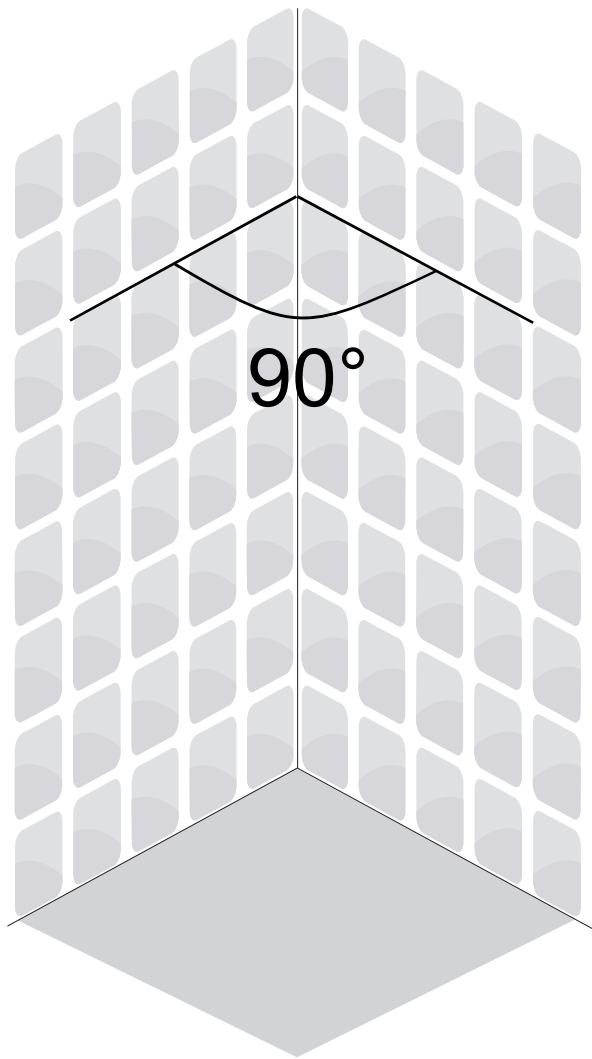
x8

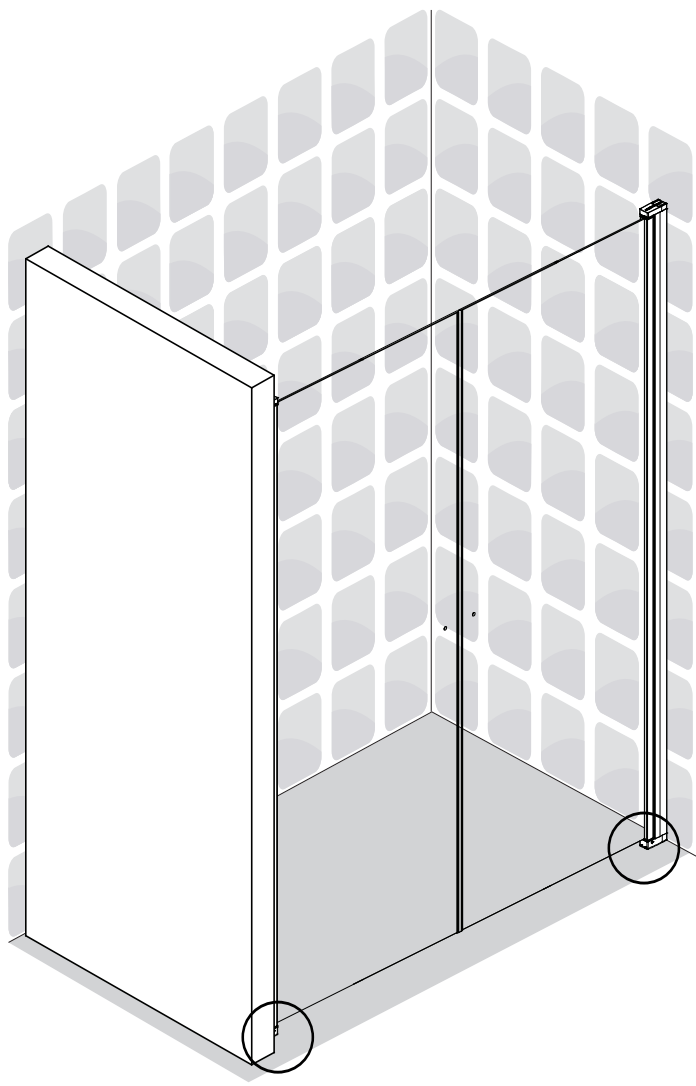
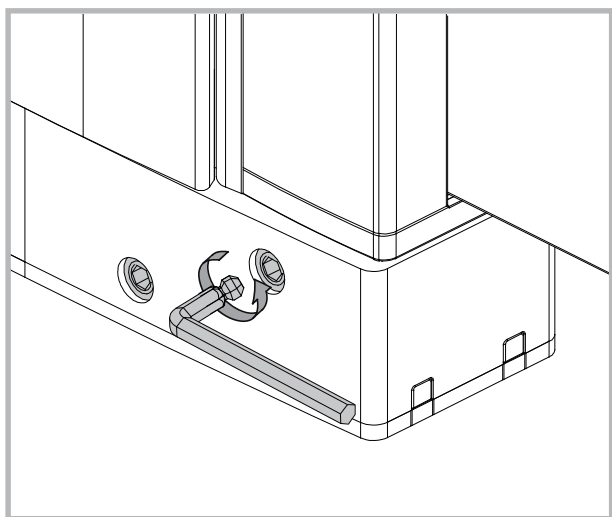
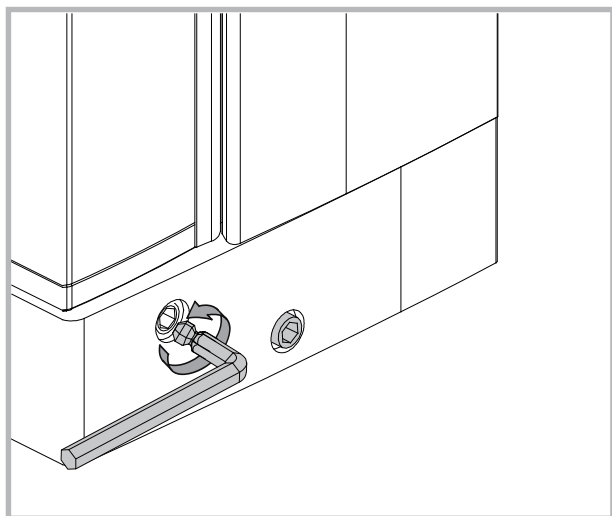
x8



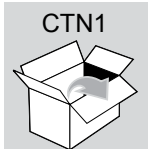
x1

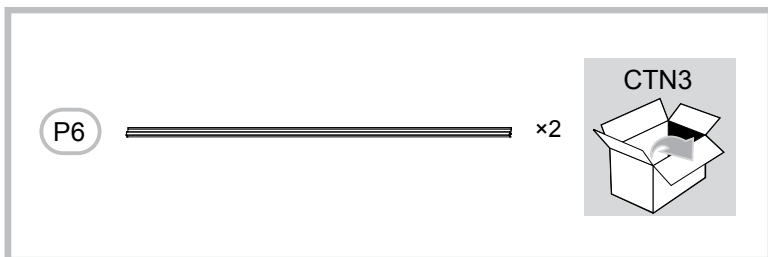
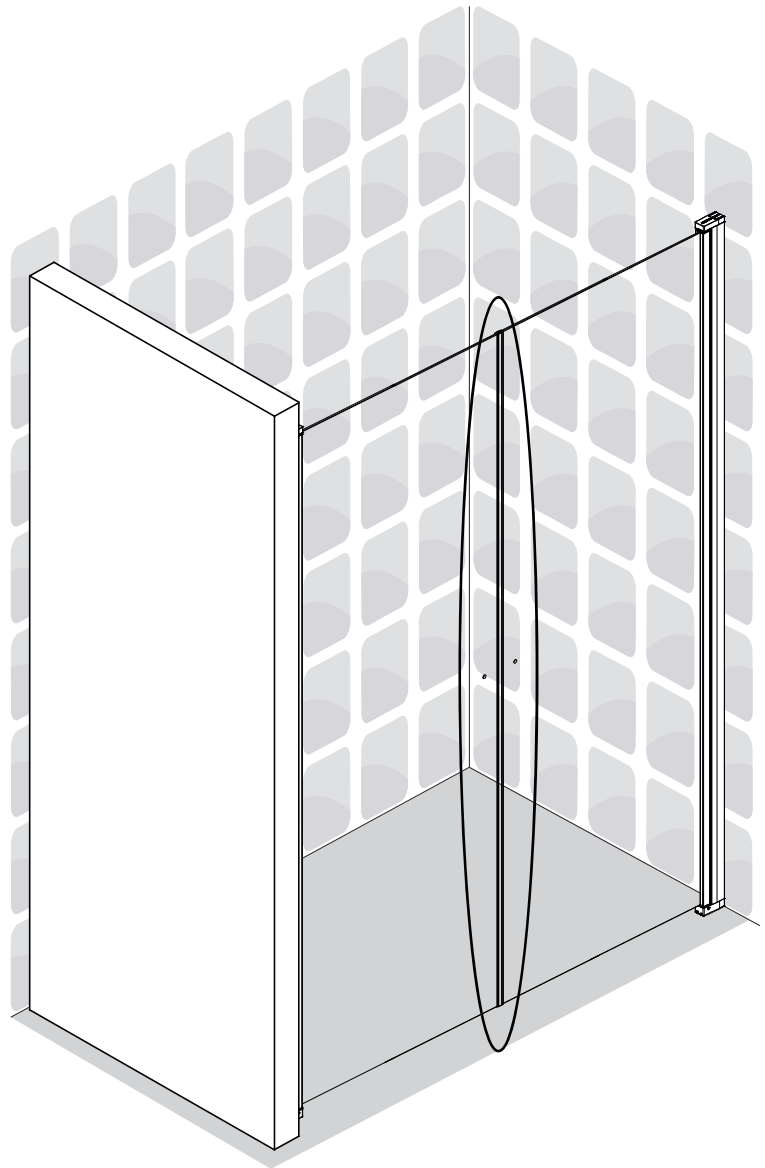
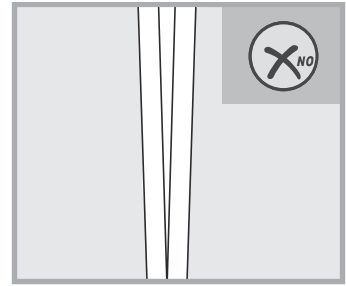
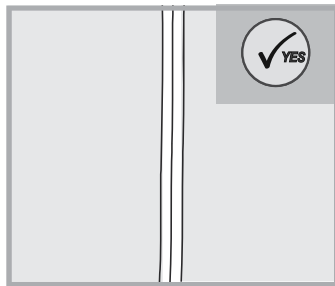
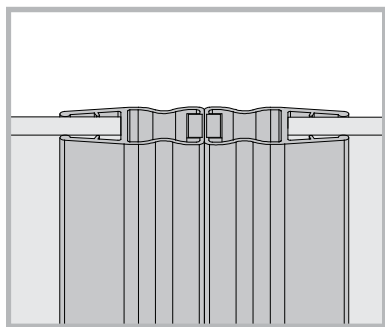
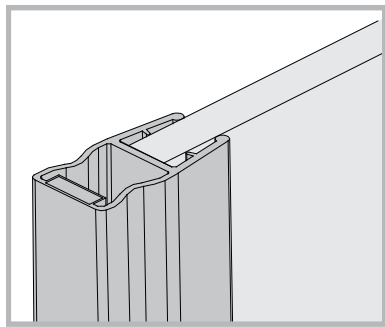
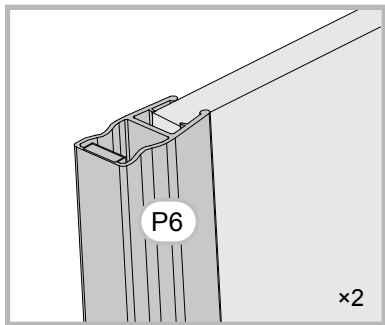
CTN1

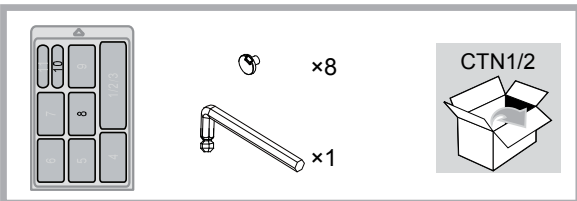
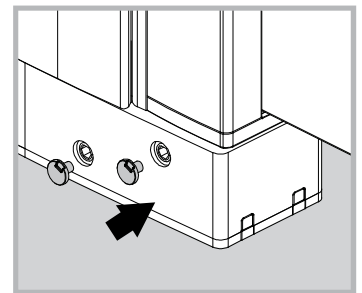
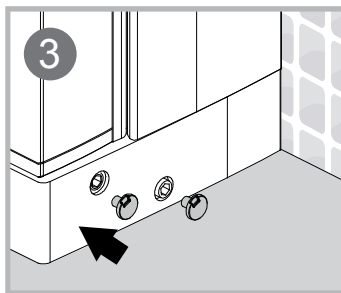
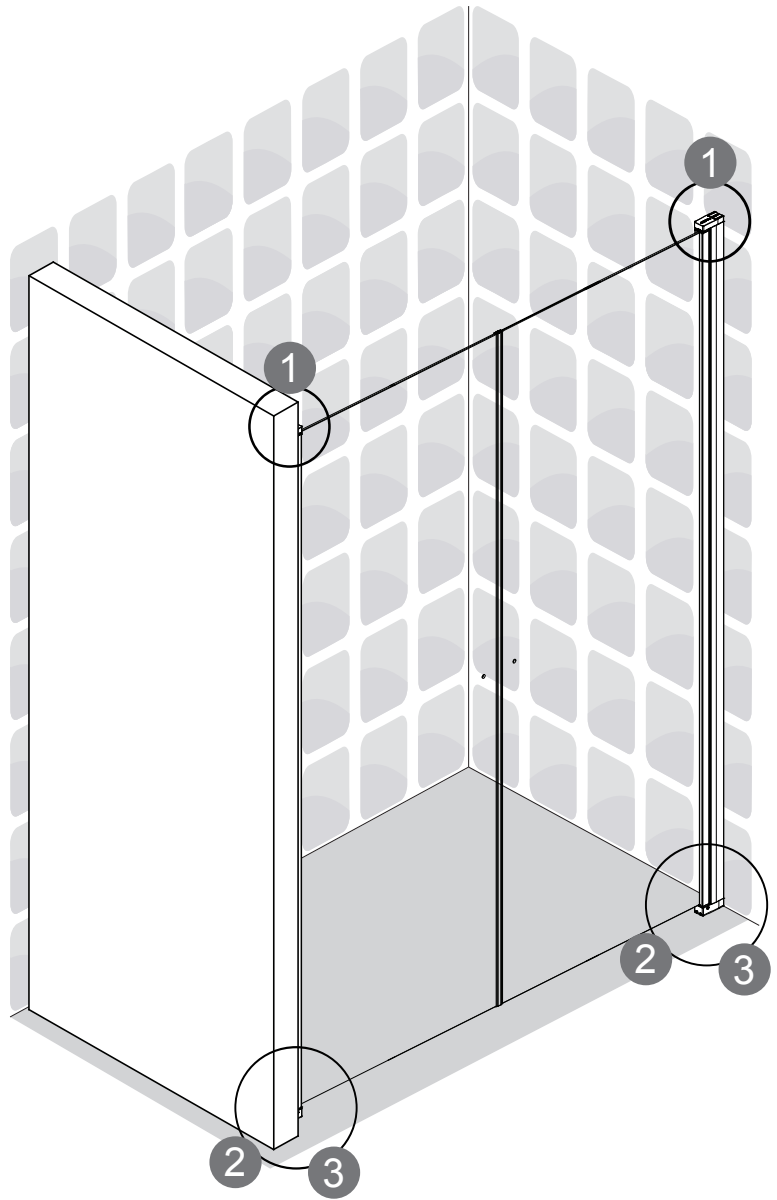
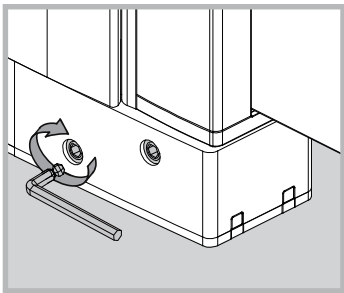
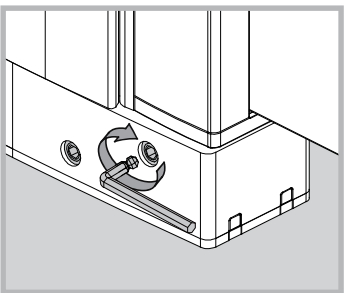
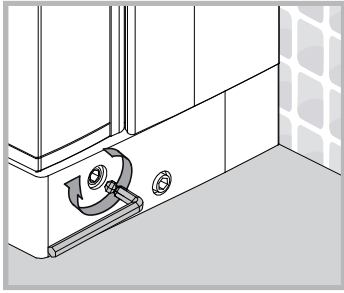
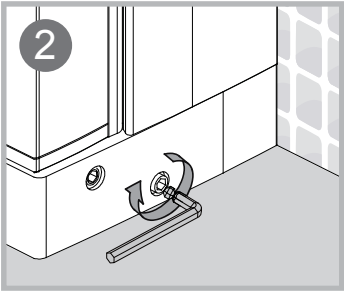
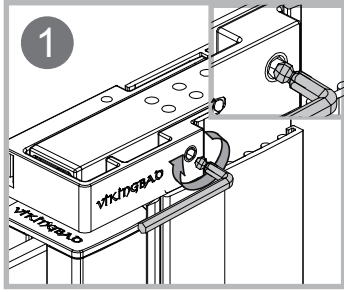


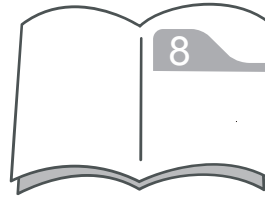
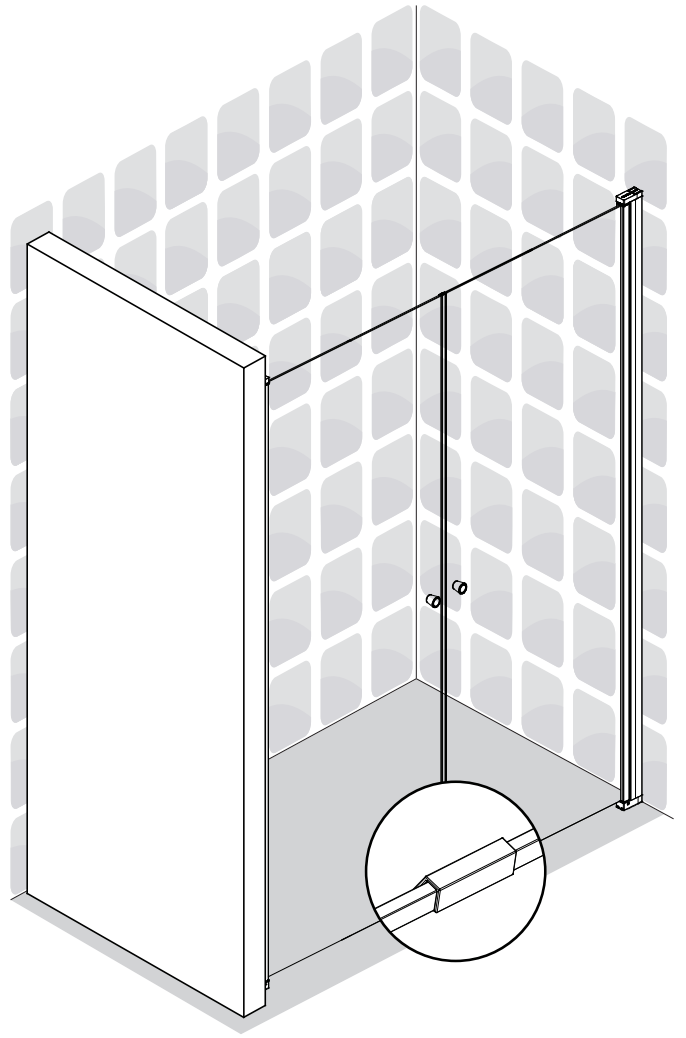
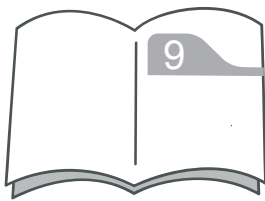
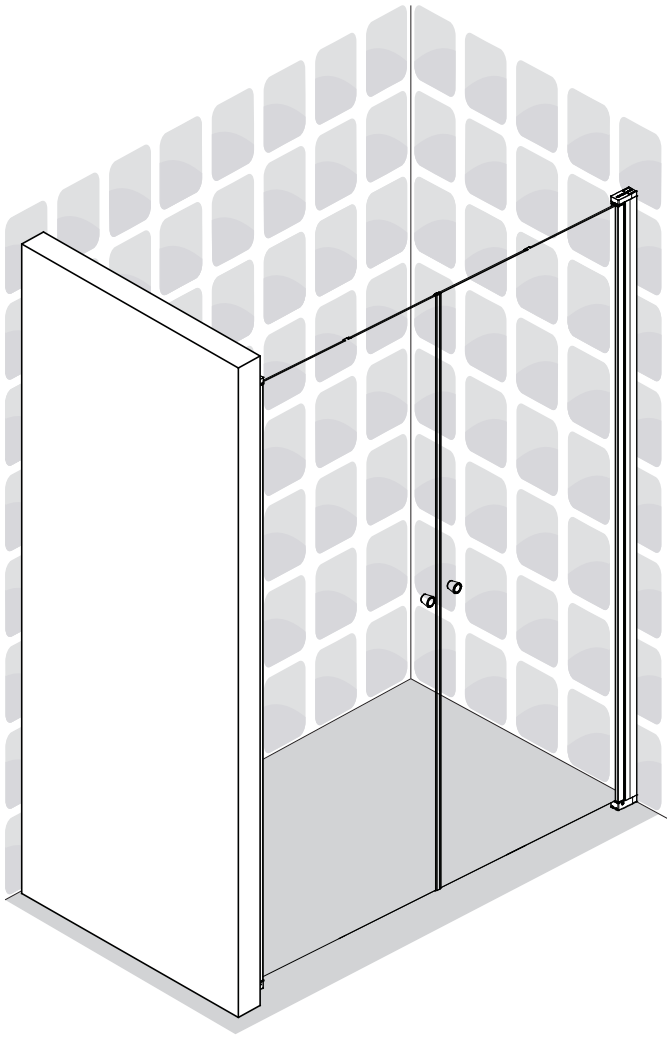


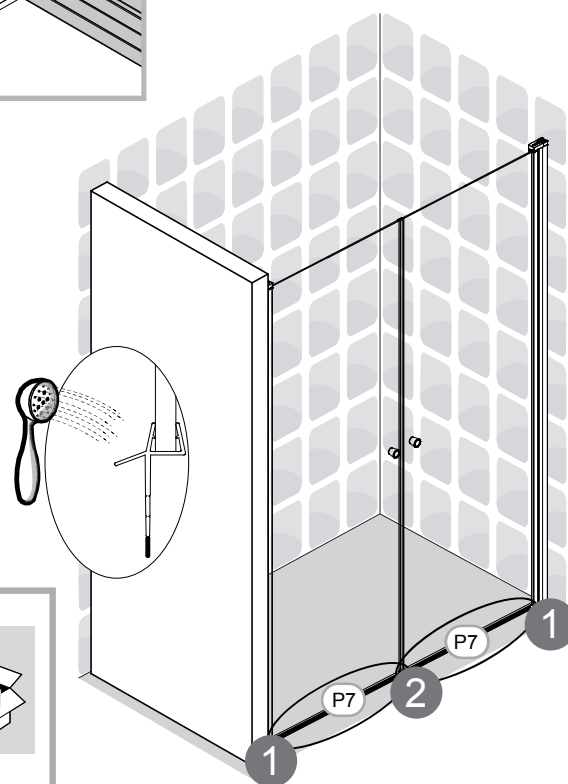
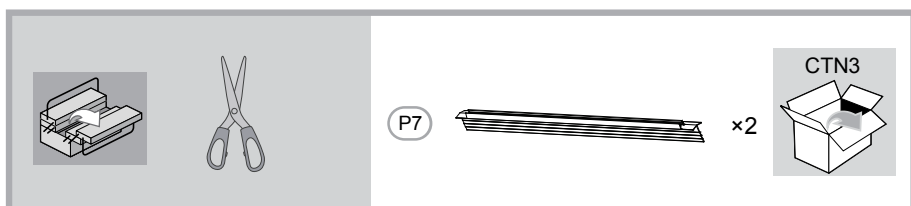
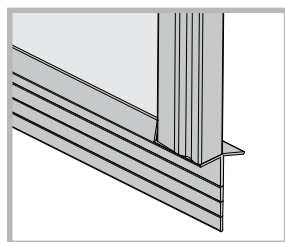
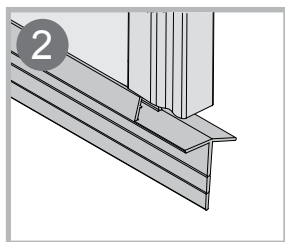
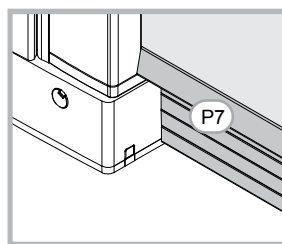
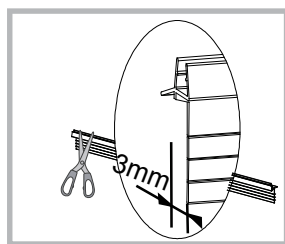
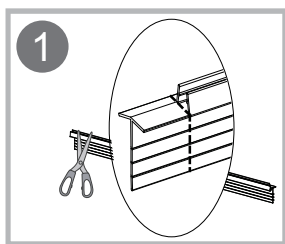
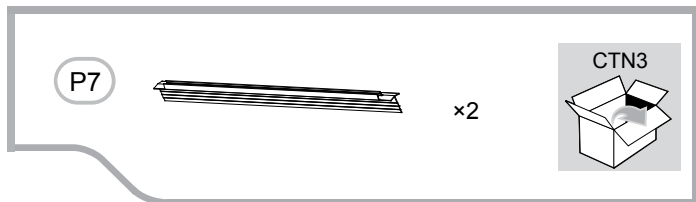
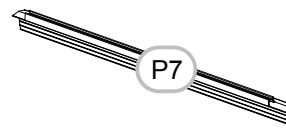
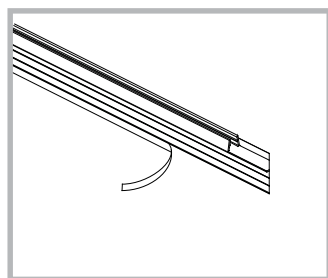
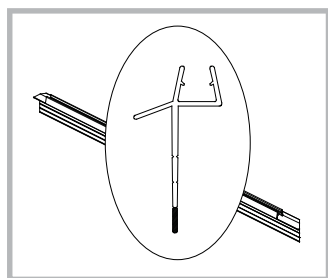


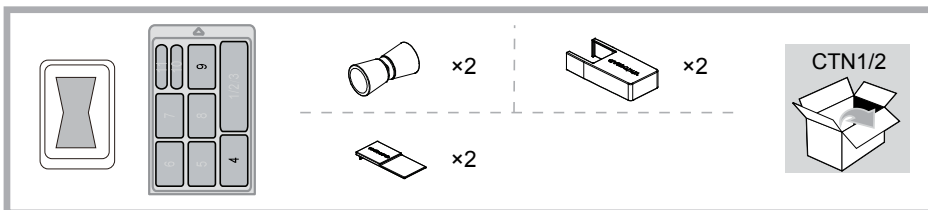
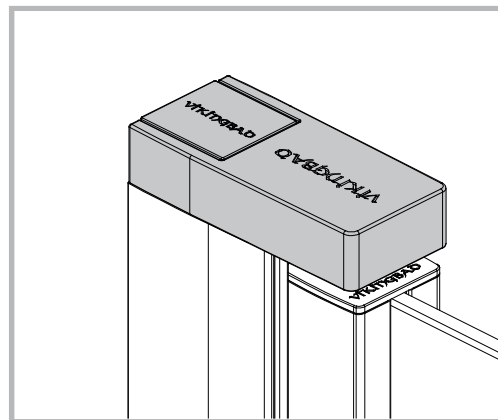
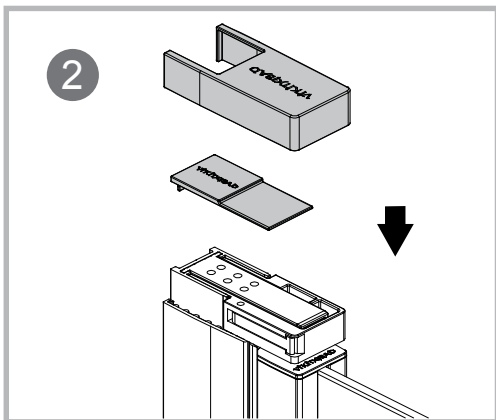
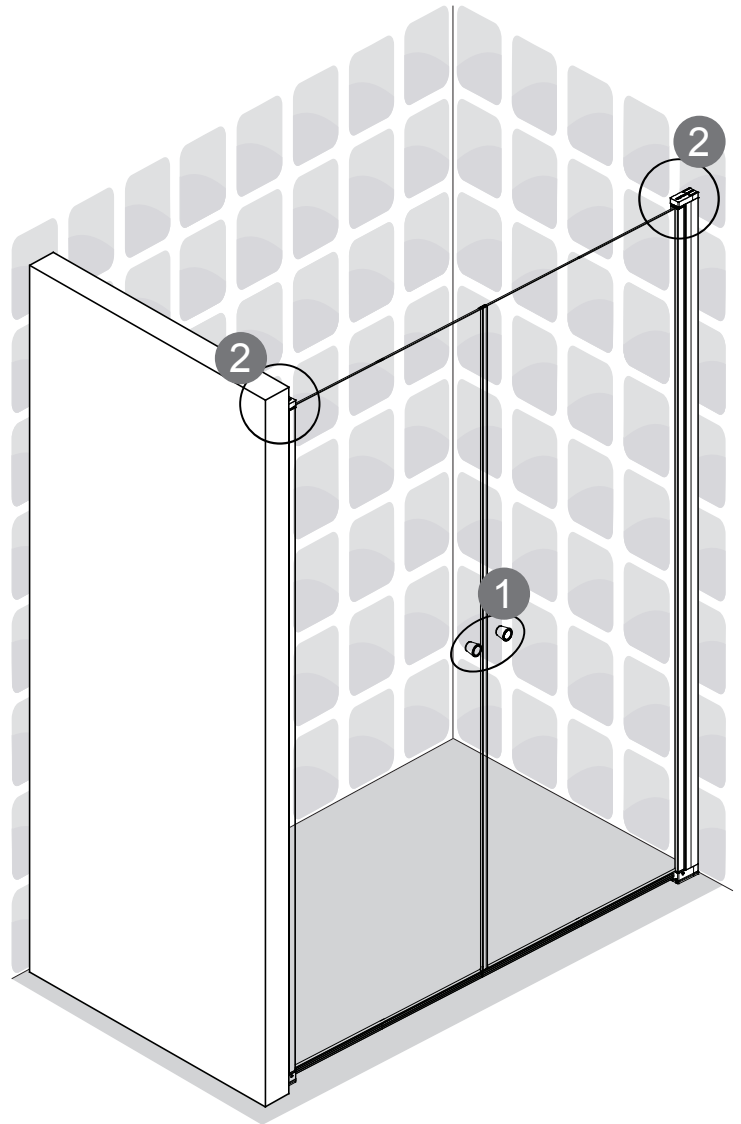
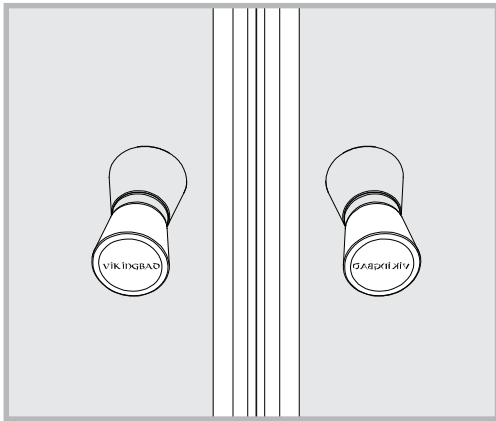
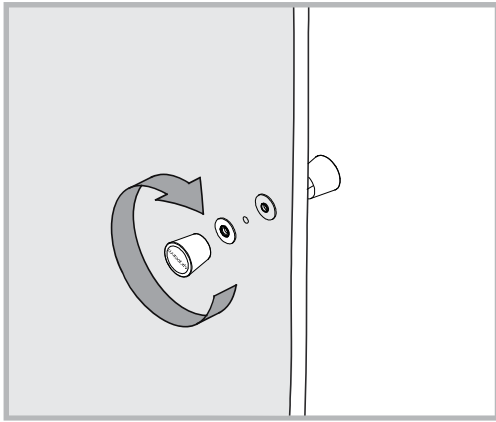
| | | |
|---|--|---|
|  |  2.5mm |  CTN1 |
|---|--|---|

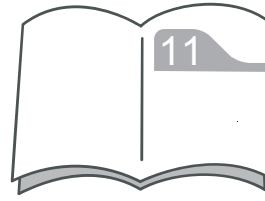
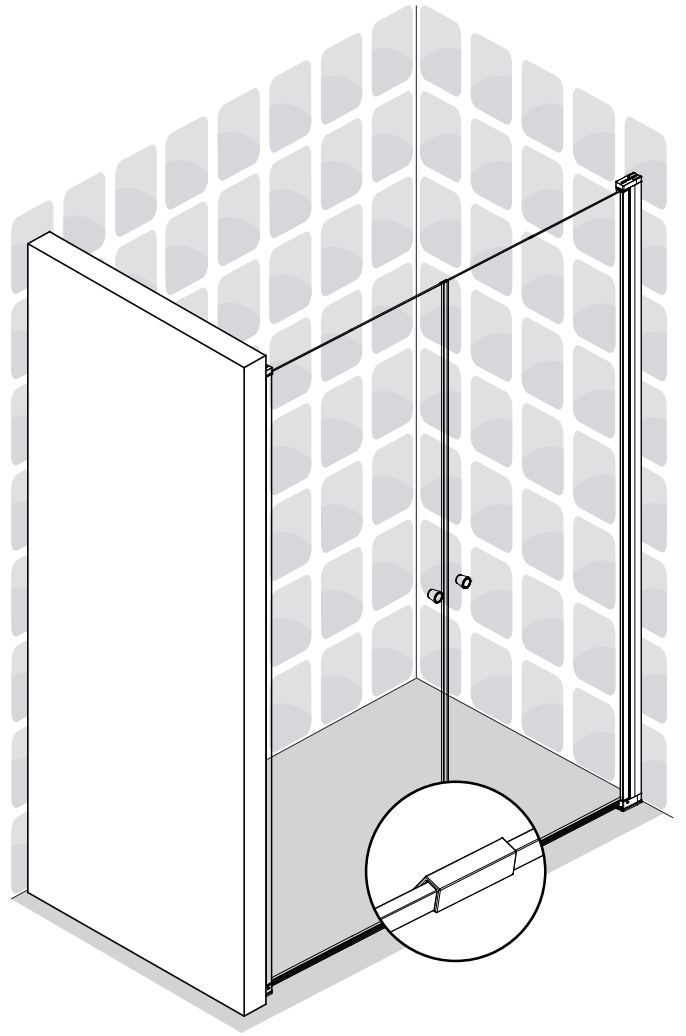
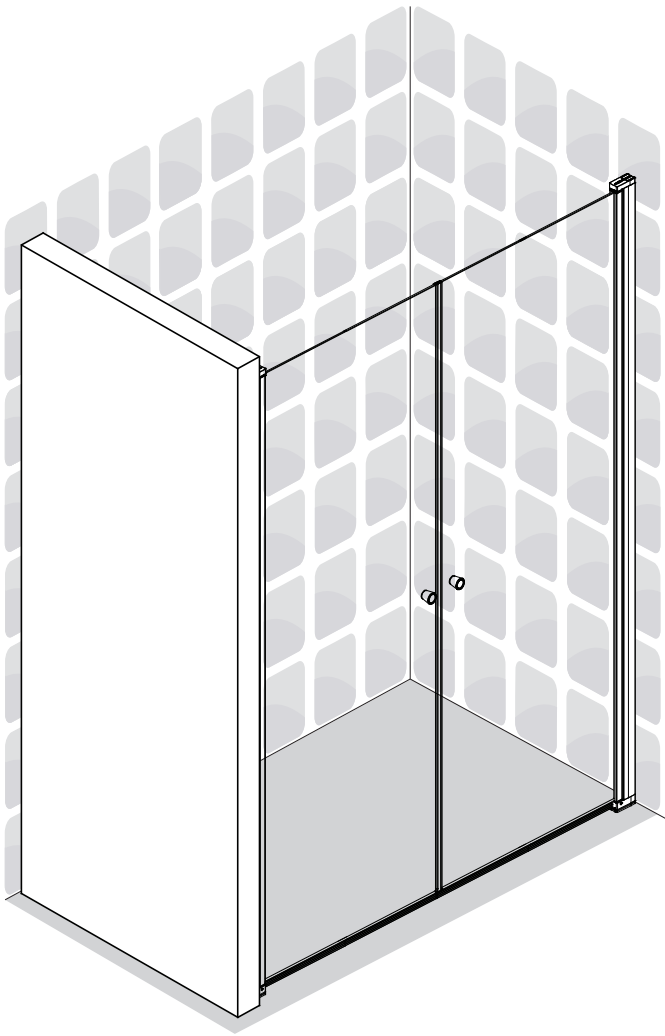


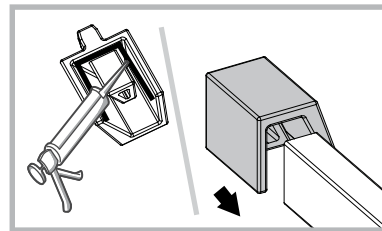
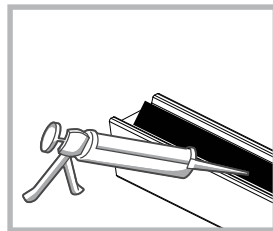
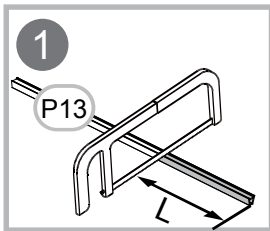
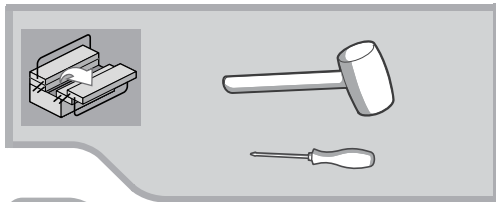
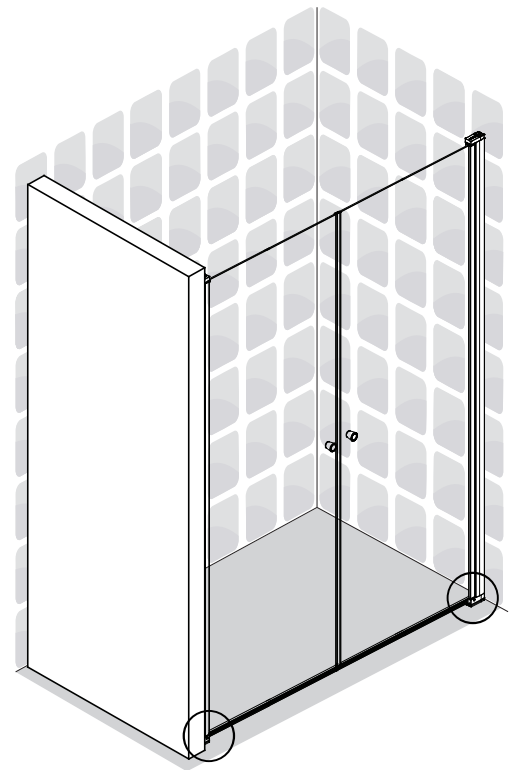
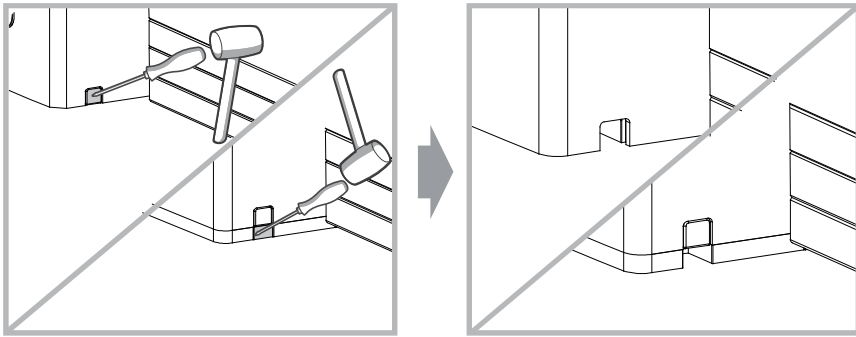




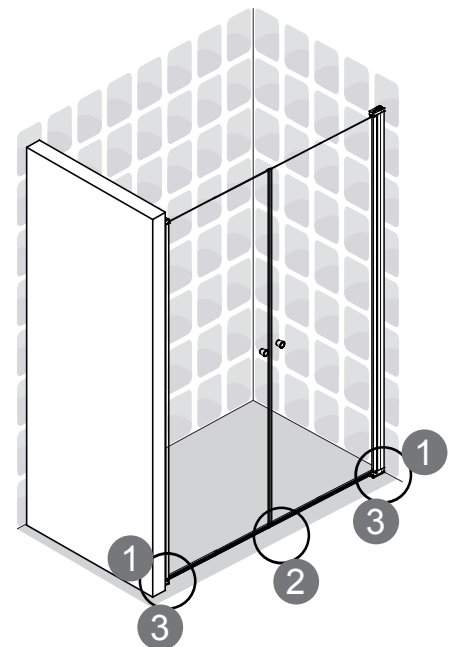
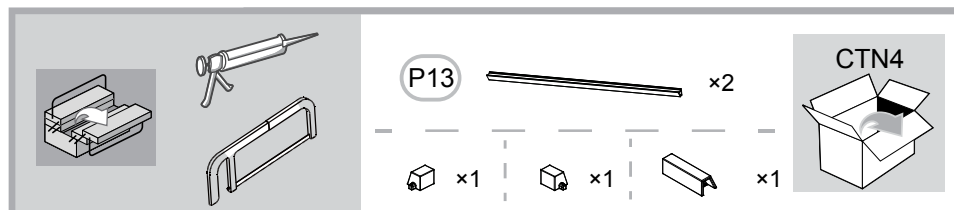
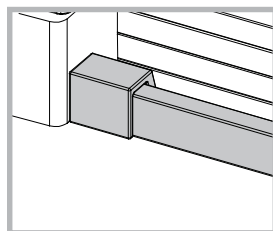
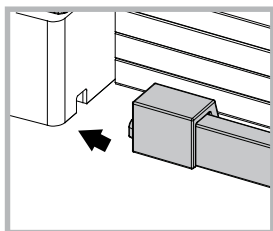
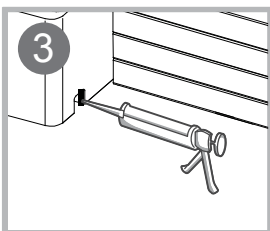
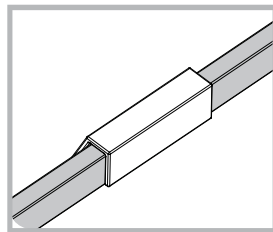
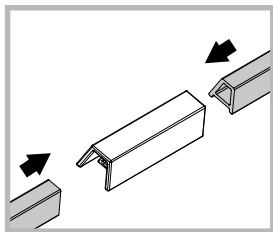
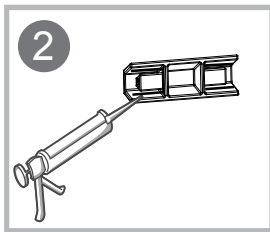


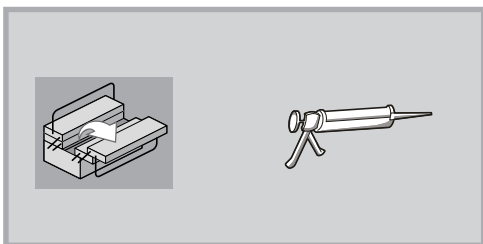
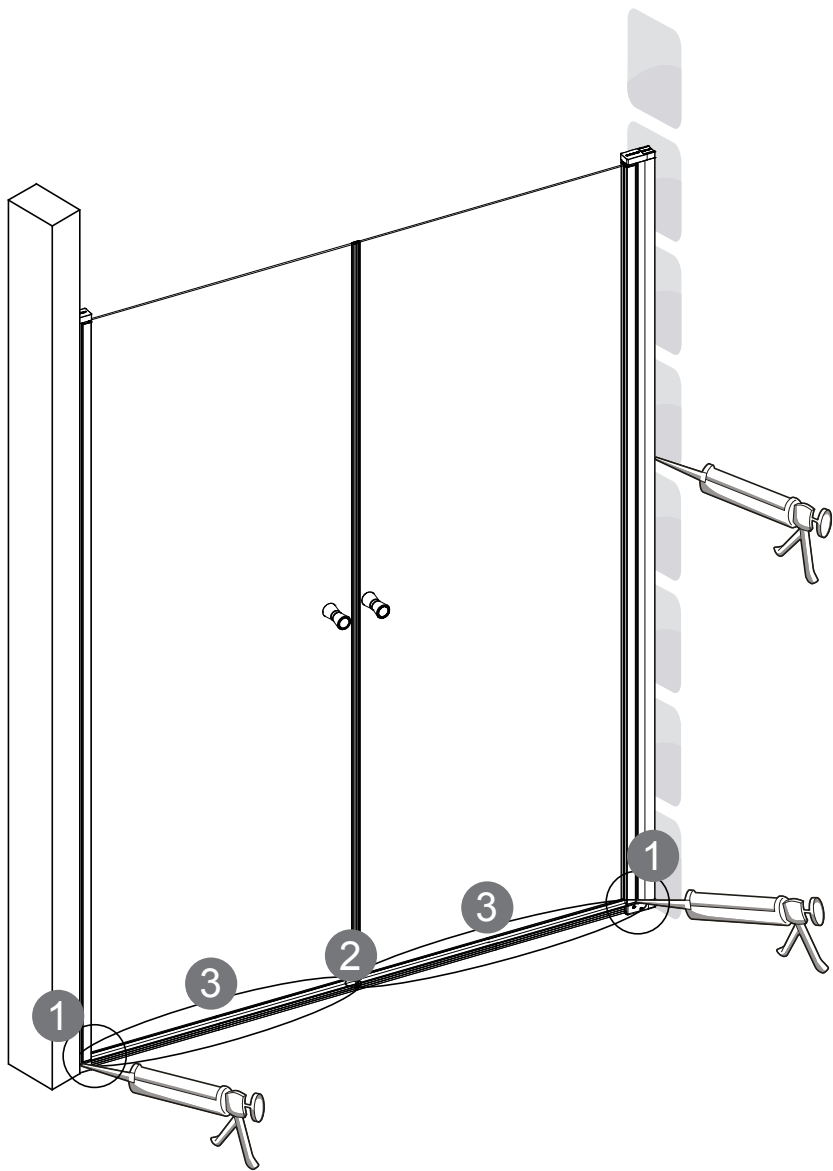
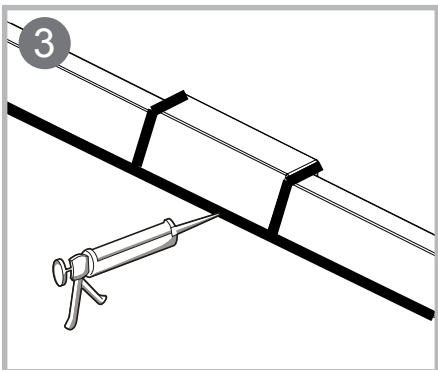
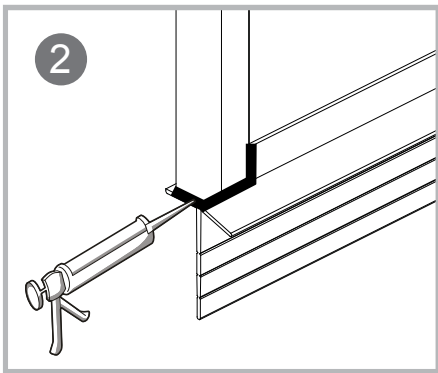
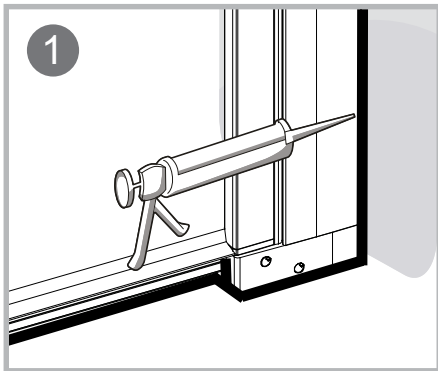
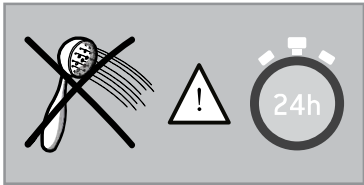


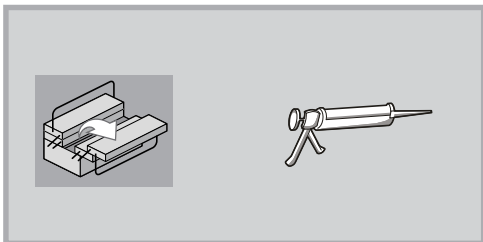
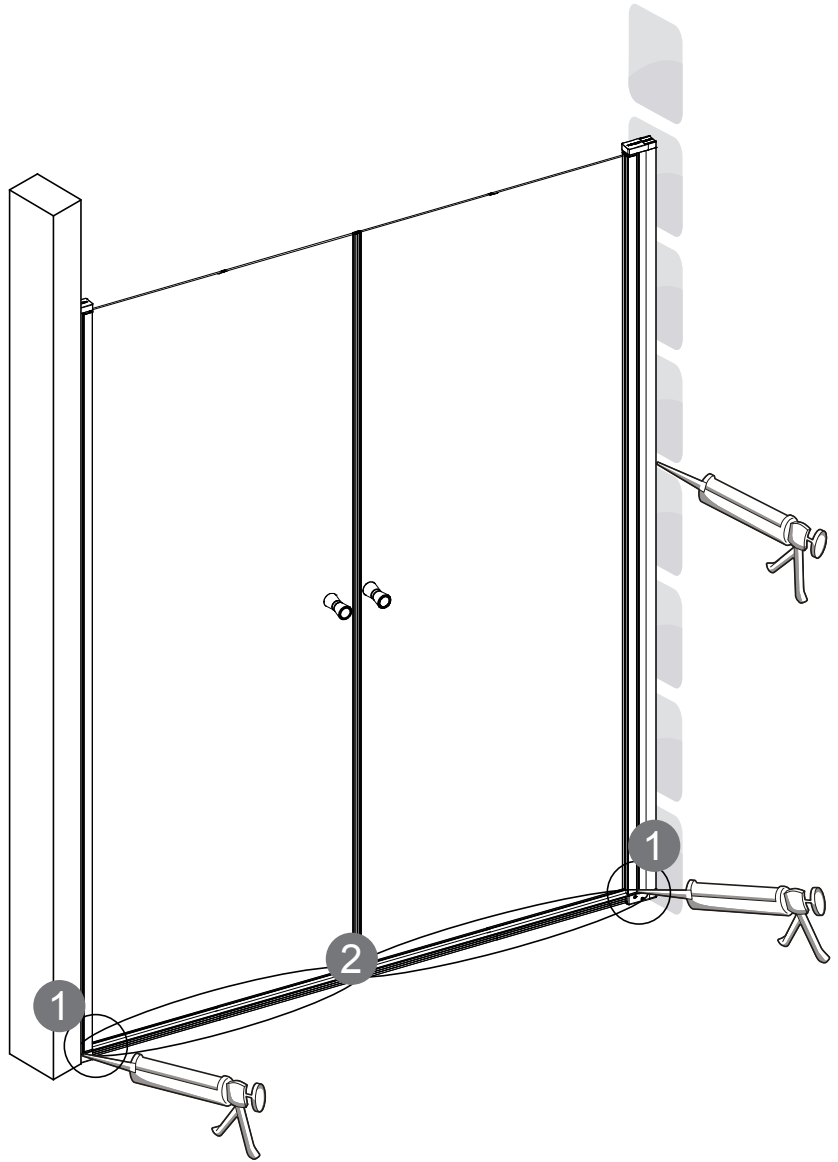
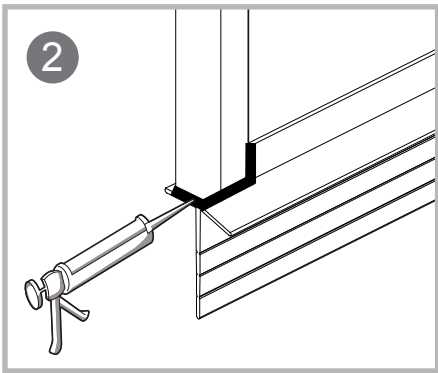
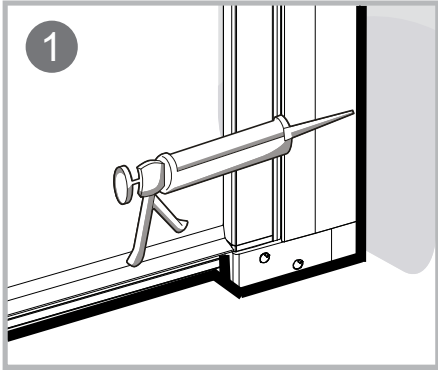
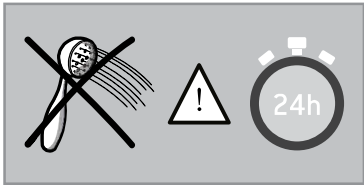


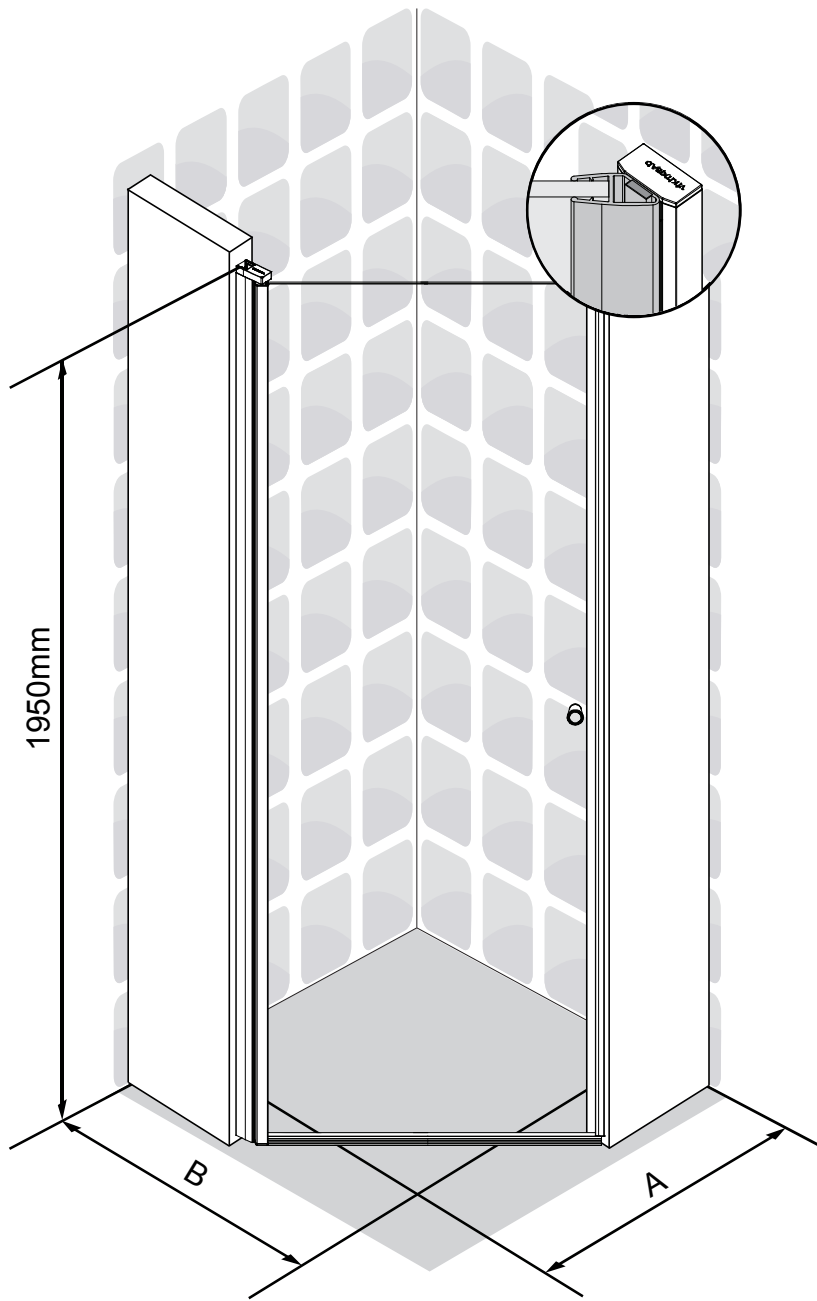
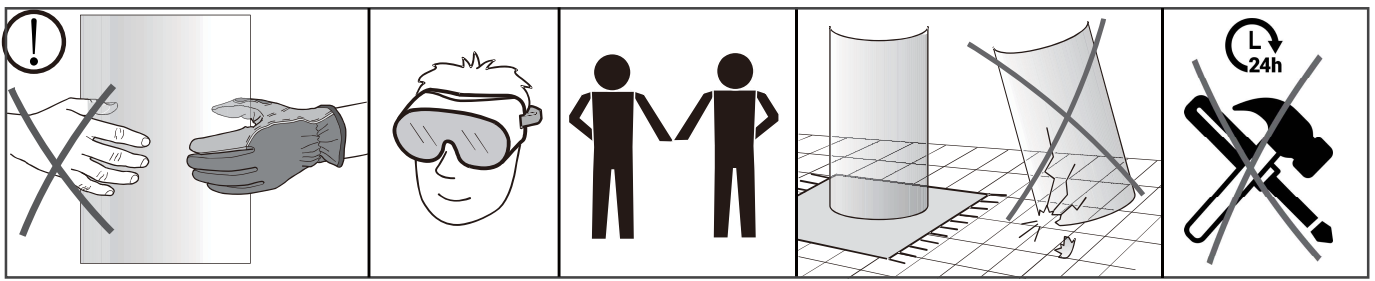


| A | L |
|------|-----|
| 600 | 495 |
| 700 | 595 |
| 800 | 695 |
| 900 | 795 |
| 1000 | 895 |

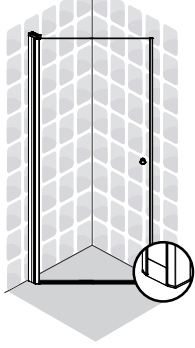




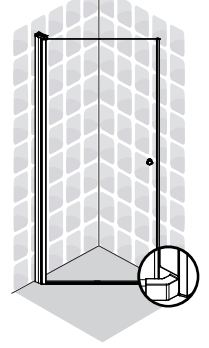
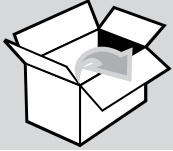




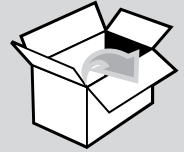
| | A | B | |
|------|-----|-----|-----|
| | | Min | Max |
| 600 | 391 | 431 | 456 |
| 700 | 461 | 502 | 527 |
| 800 | 532 | 573 | 598 |
| 900 | 603 | 643 | 668 |
| 1000 | 673 | 714 | 739 |



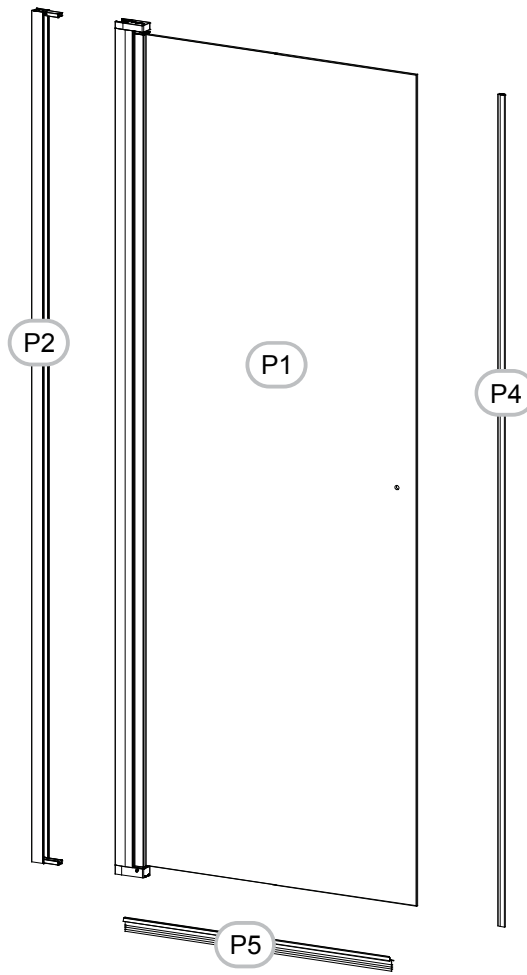
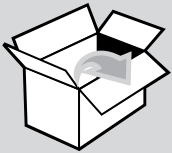
CTN1/2



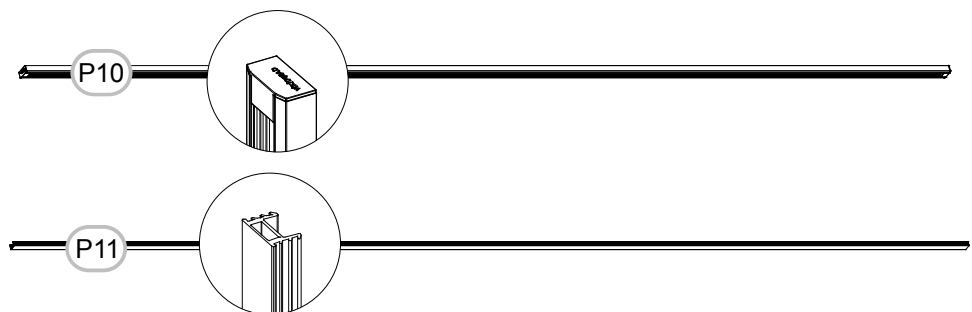
CTN1/2/3



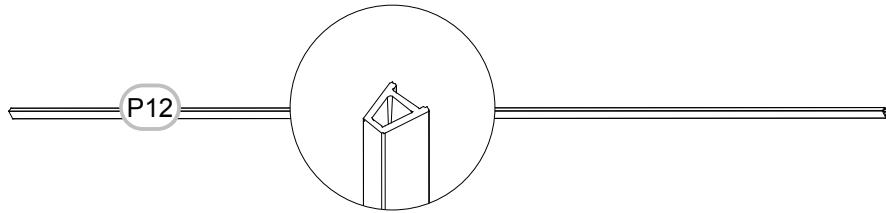
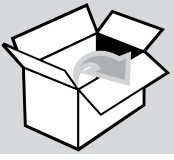
CTN1



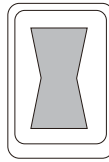
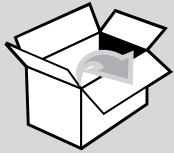
CTN2



CTN3

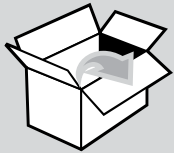


CTN1

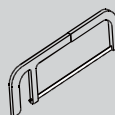
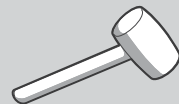
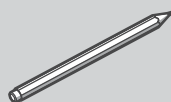
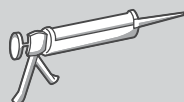
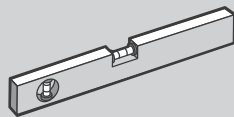
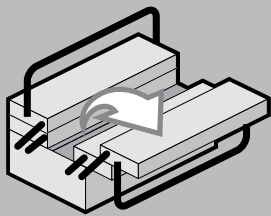


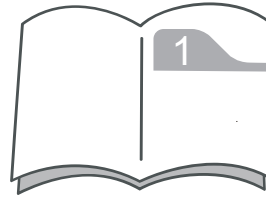
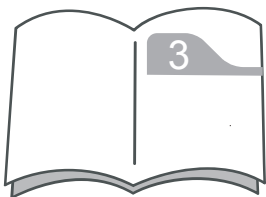
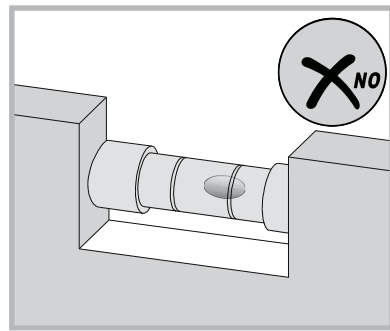
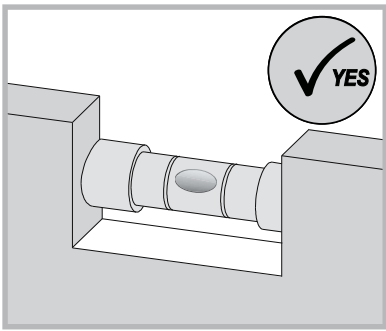
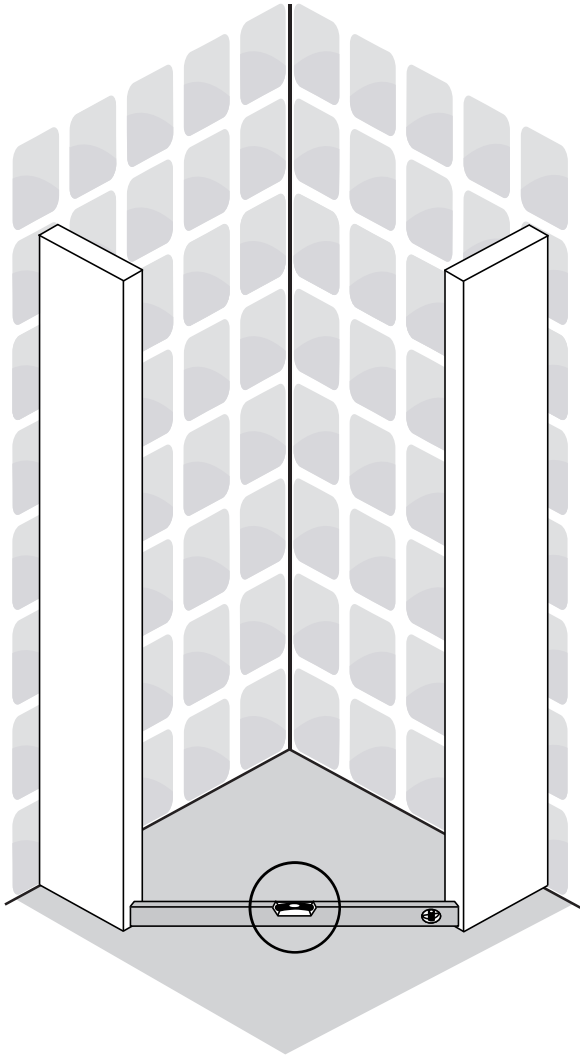
- | | | | | | |
|--------------------|--------------------|--------------------|-----------------------|--------------|-------------|
| 1 2mm x1 | 2 3mm x1 | 3 4mm x1 | 4 x1 | 5 x4 | 6 x4 |
| 7 x4 | 8 x4+2 | 9 x1 | 10 2.5mm x1 | 11 x1 | x1 |

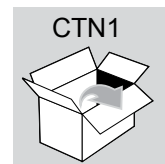
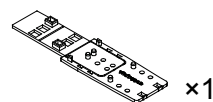
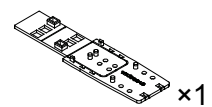
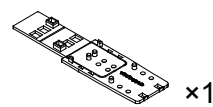
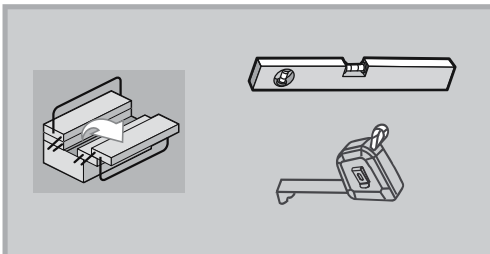
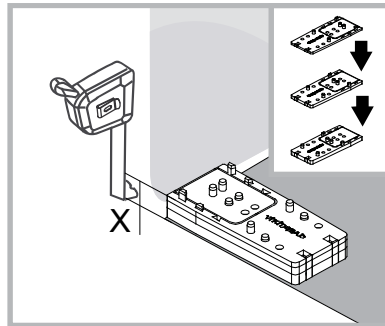
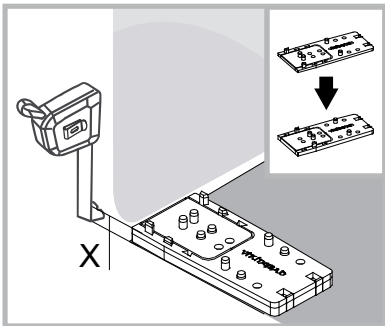
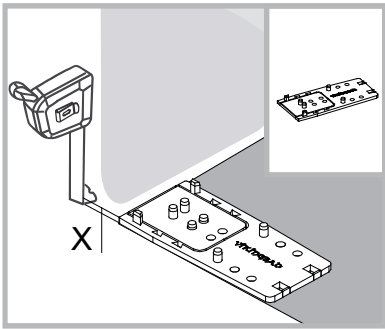
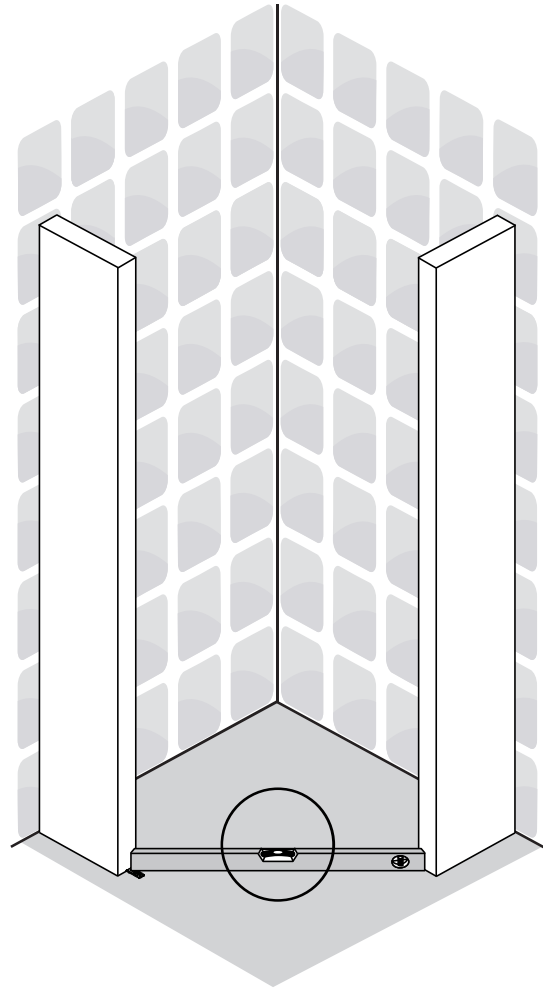
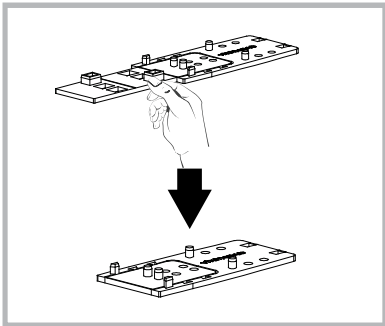
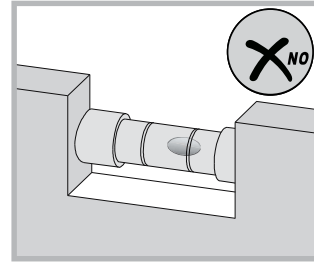
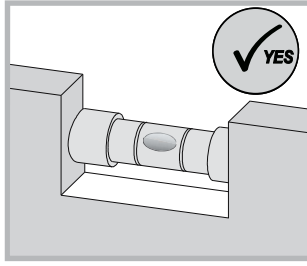
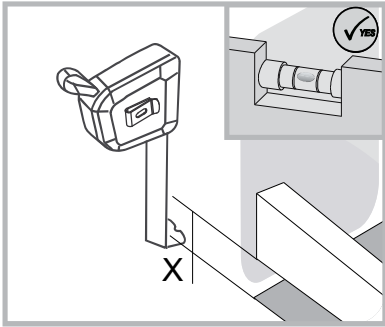
CTN3

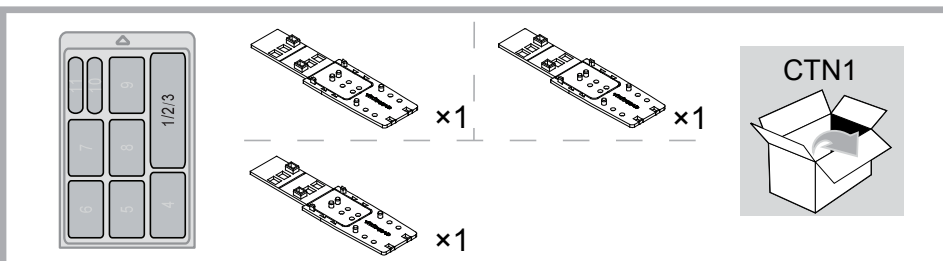
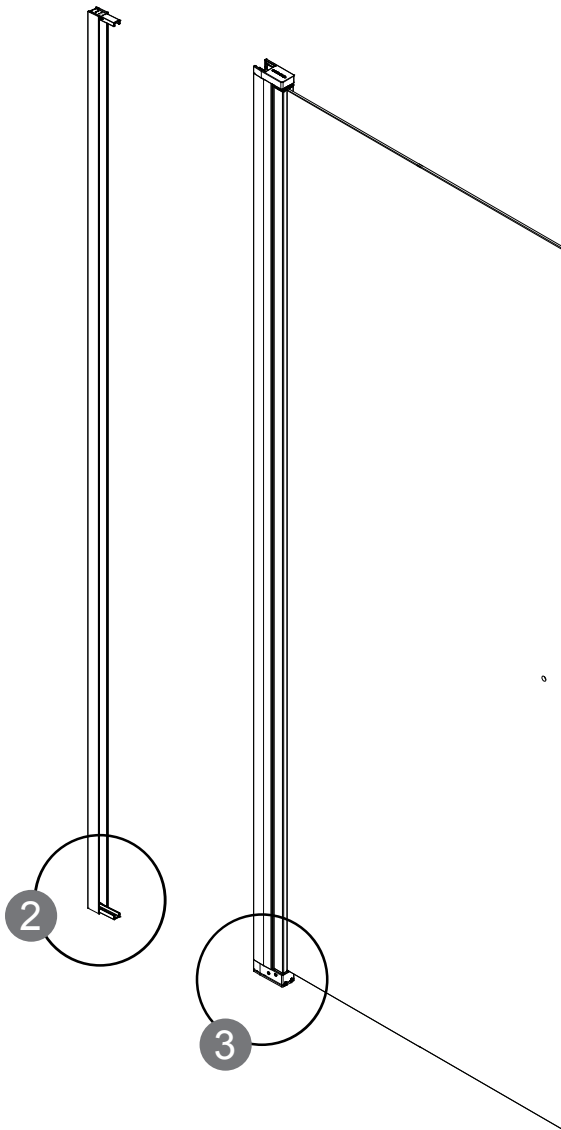
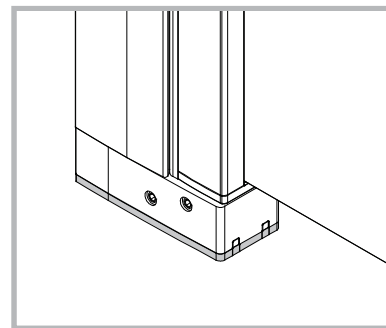
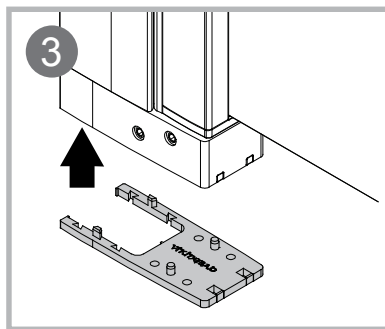
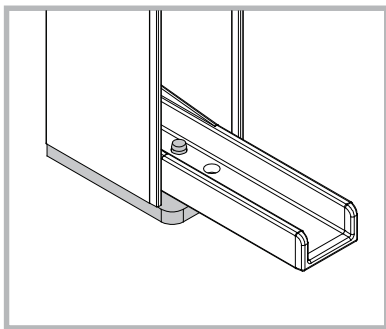
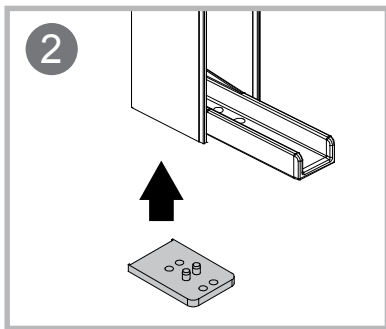
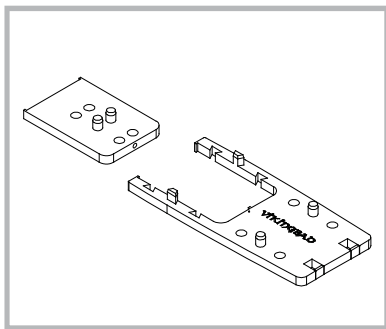
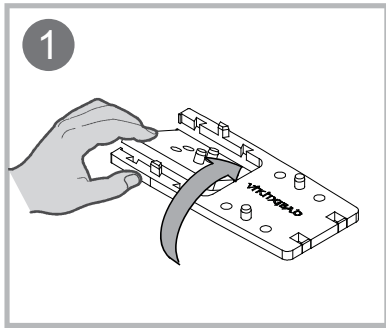


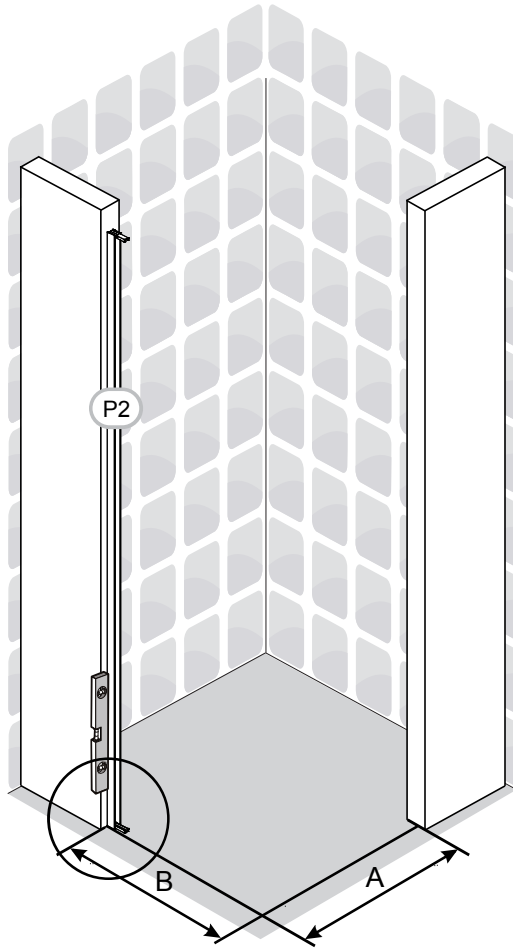
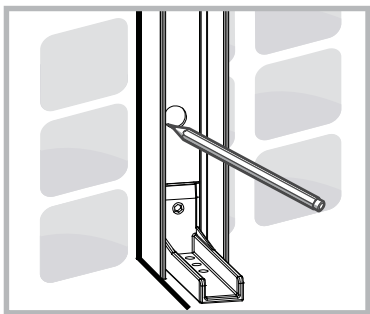
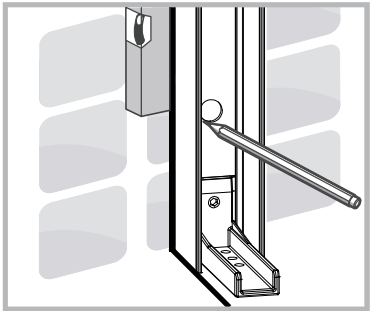
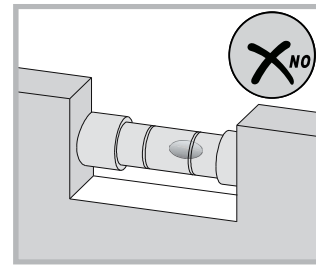
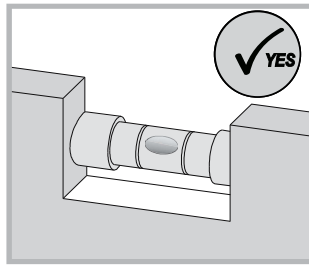
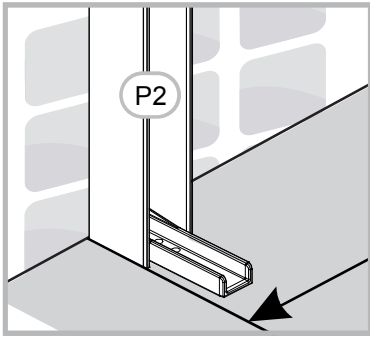
- | | | | | | |
|--------|--------|--------|--------|--------|--------|
| x1 | x1 | x1 | x1 | x1 | x1 |
| x1 | x1 | x1 | x1 | x1 | x1 |



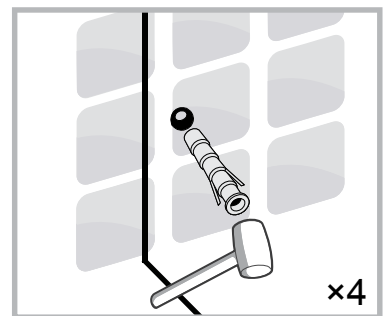
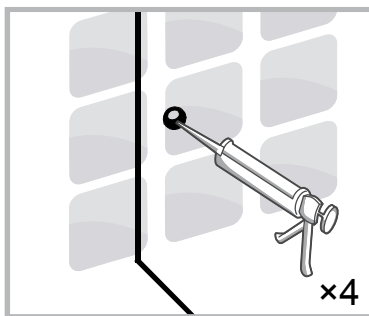
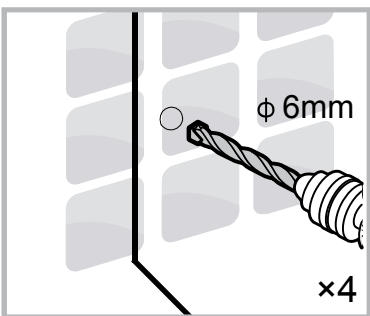
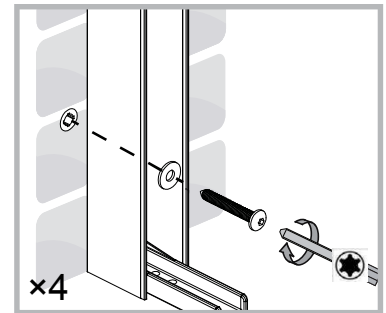


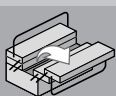












| | A | B | |
|------|-----|-----|-----|
| | | Min | Max |
| 600 | 391 | 431 | 456 |
| 700 | 461 | 502 | 527 |
| 800 | 532 | 573 | 598 |
| 900 | 603 | 643 | 668 |
| 1000 | 673 | 714 | 739 |













P2




×1




×4



×4

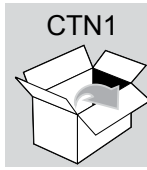


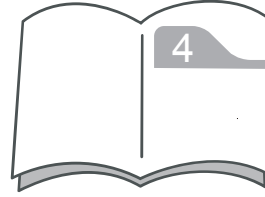
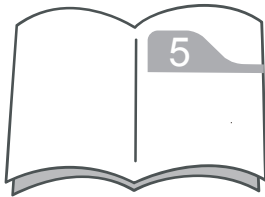
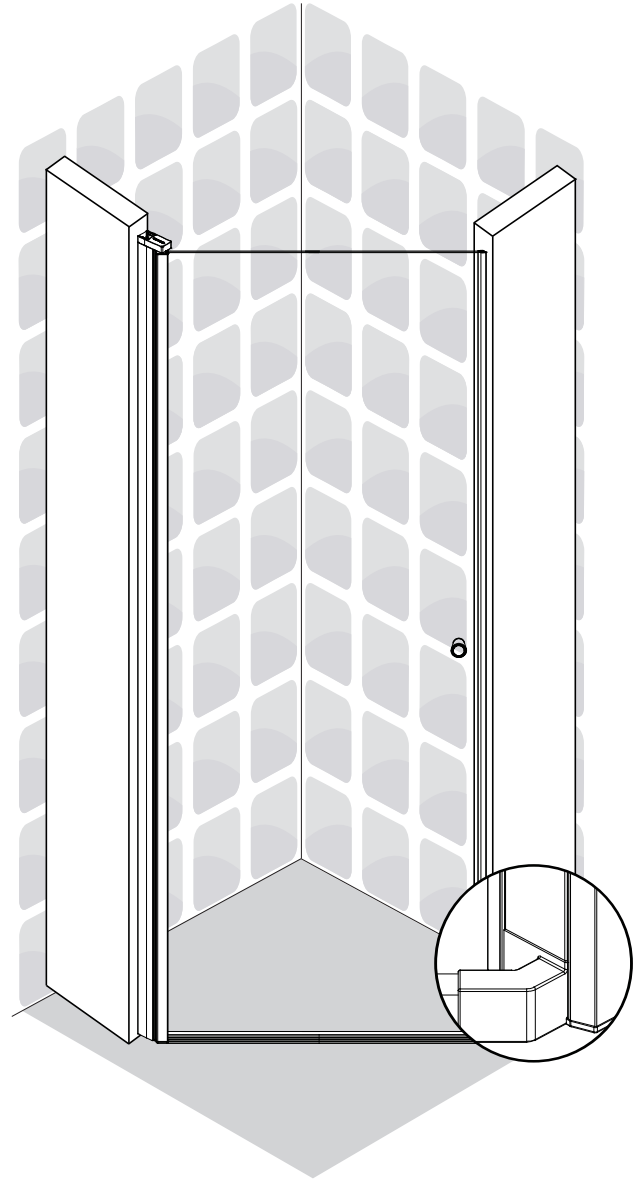
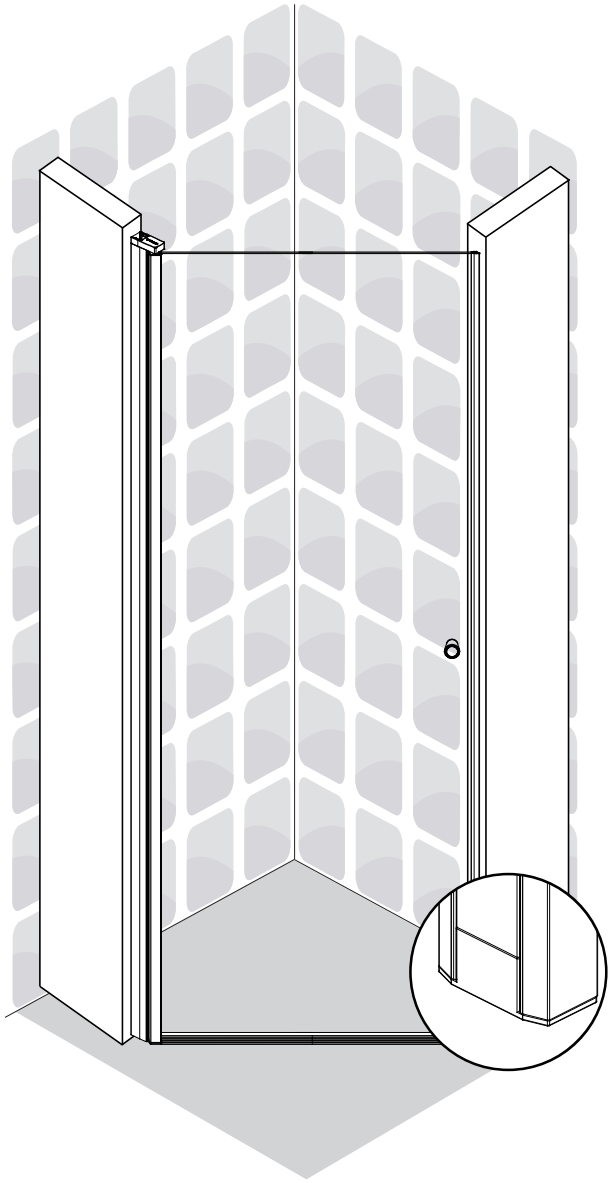
×4

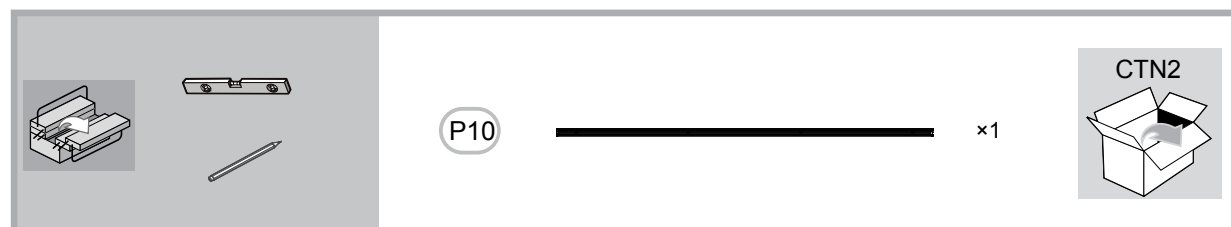
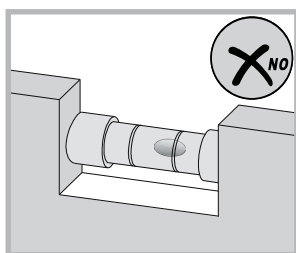
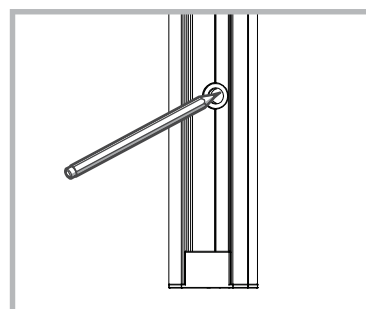
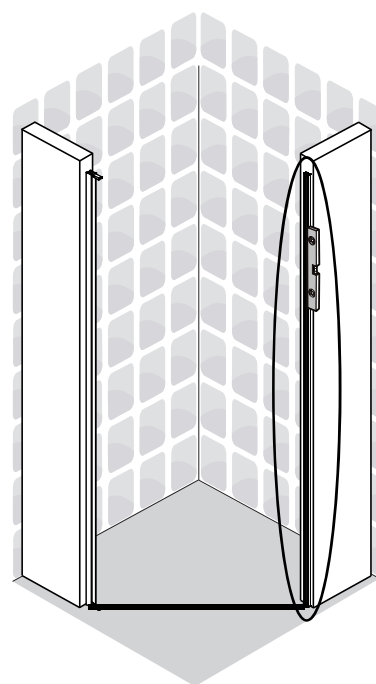
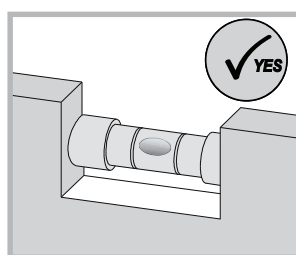
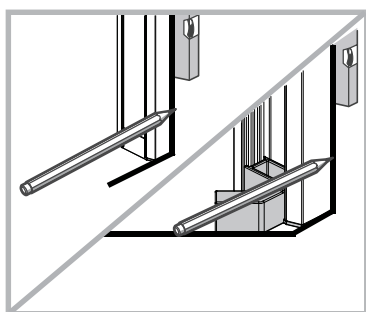
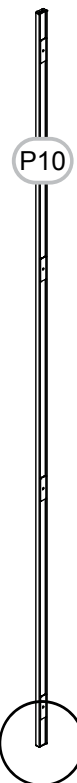
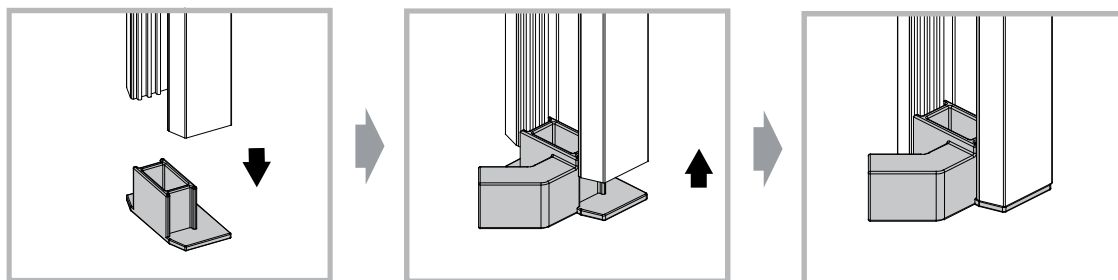


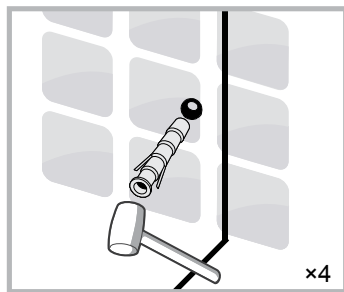
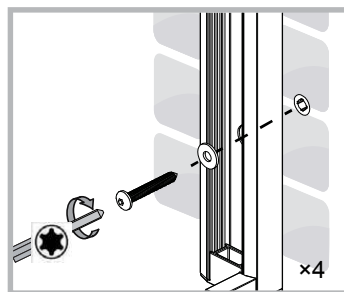
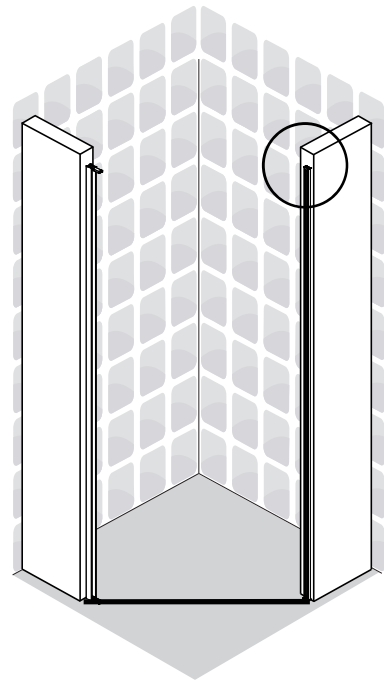
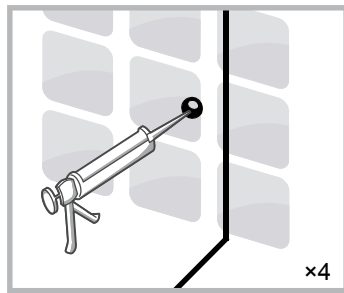
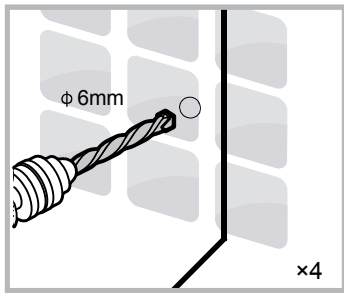
×1

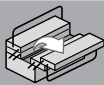



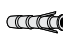




CTN1

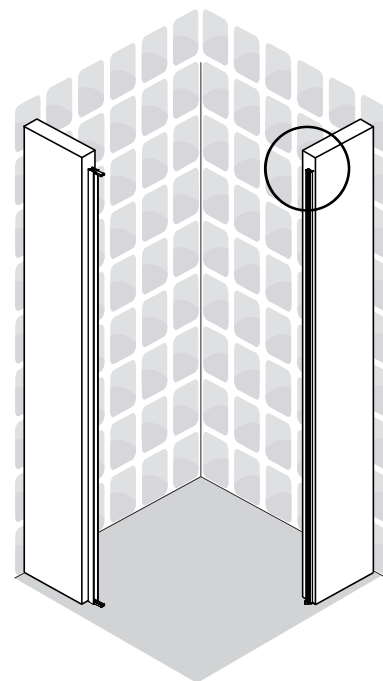
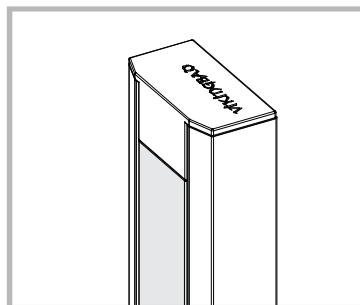
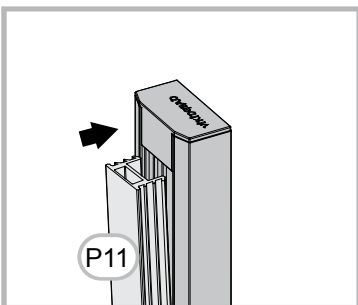




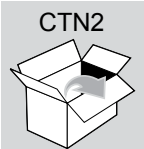


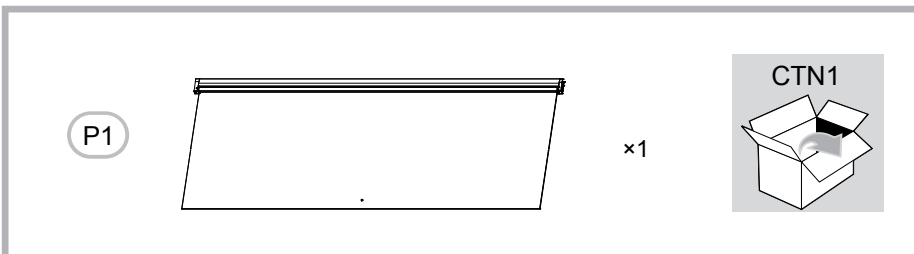
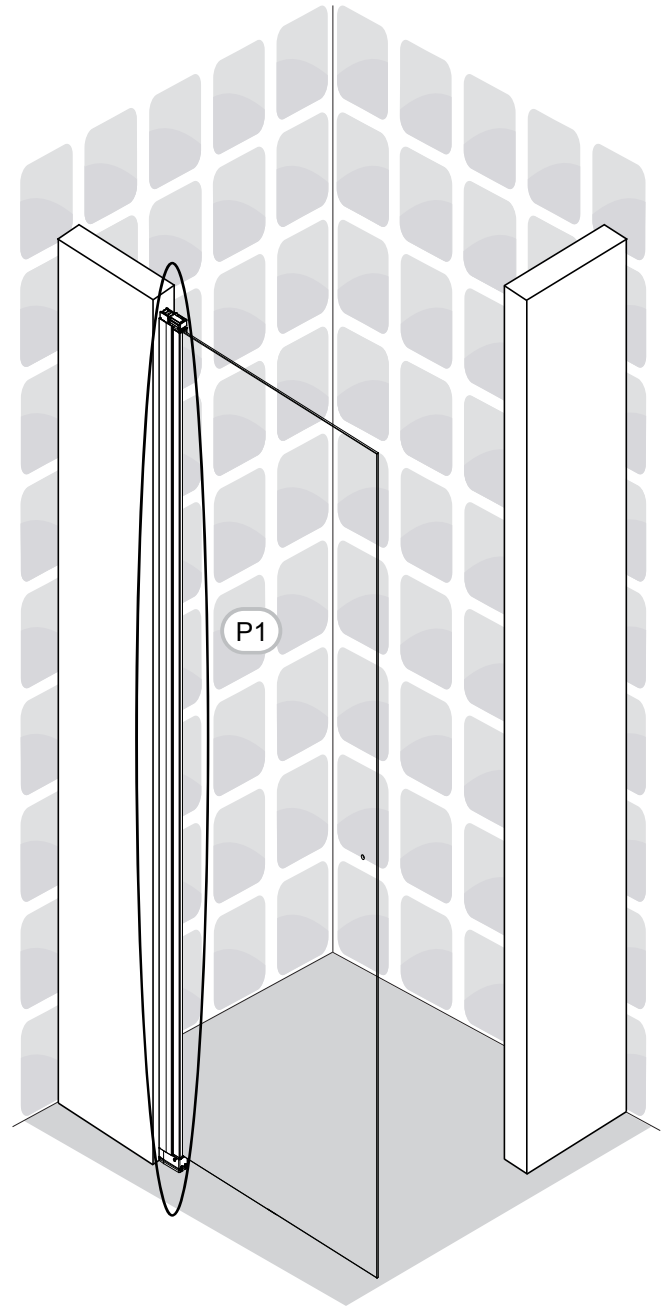
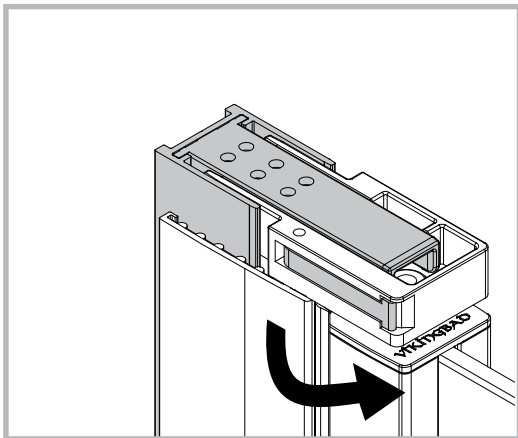
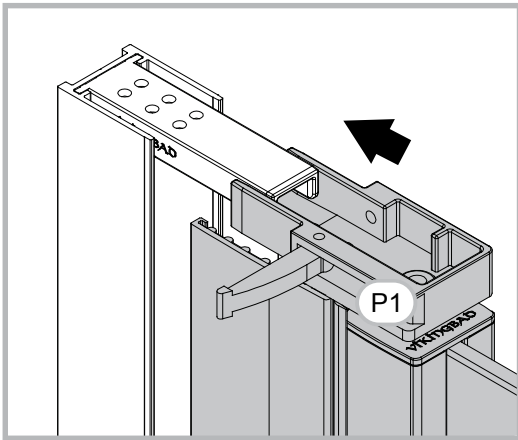
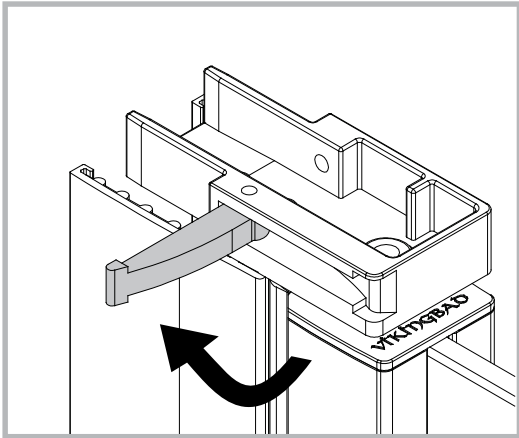


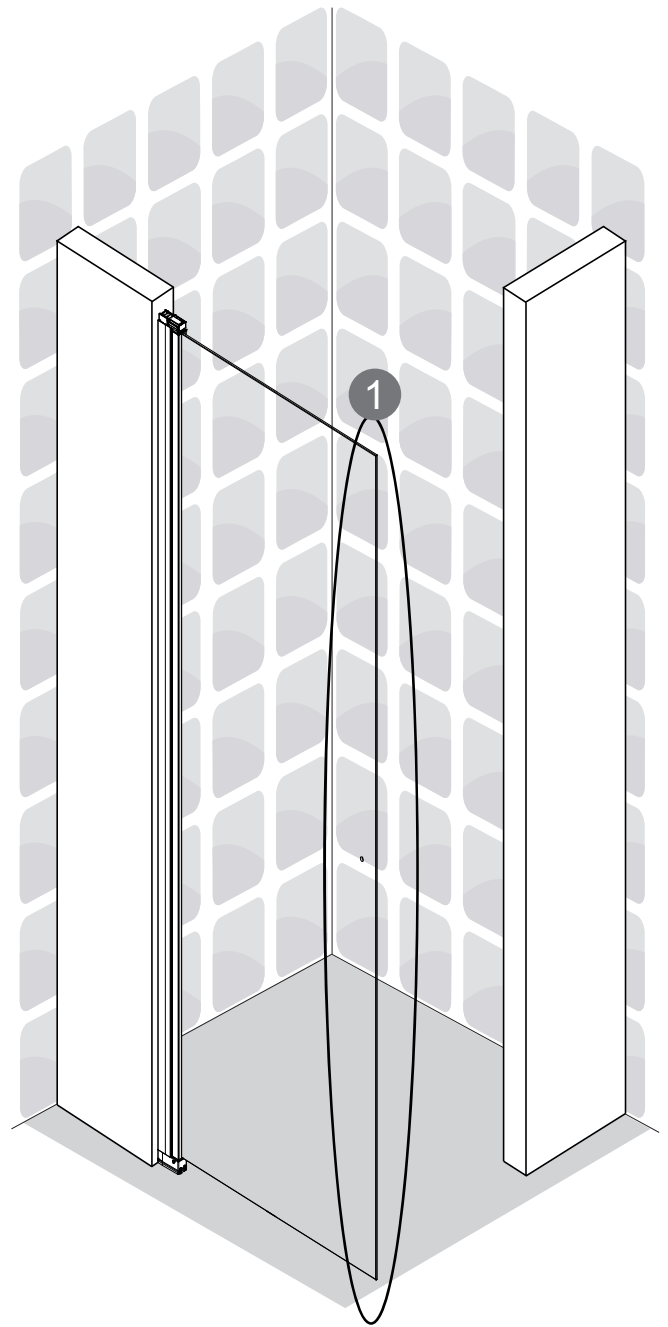
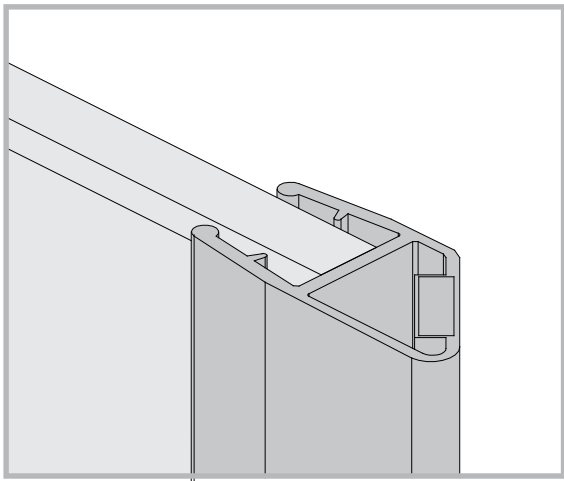
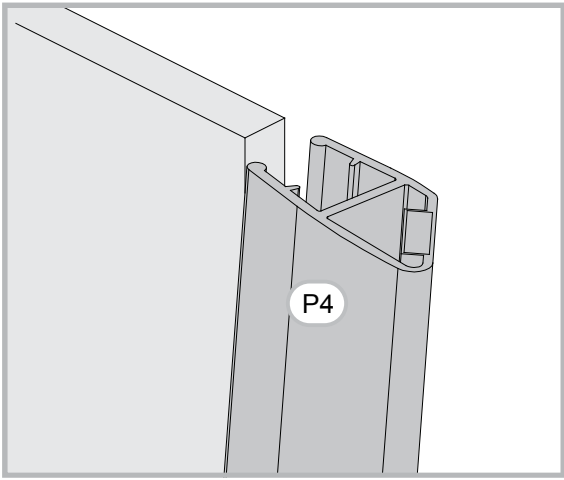


| | | | | | | | | |
|---|--|---|---|----|--|---|----|--|
|  |  |  |  | x4 | |  | x4 |  |
| |  | |  | x4 | |  | x1 | |



| | | | |
|---|---|----|---|
|  |  | x1 |  |
|---|---|----|---|



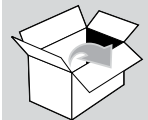


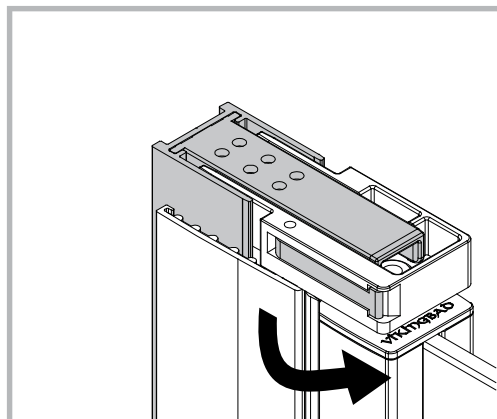
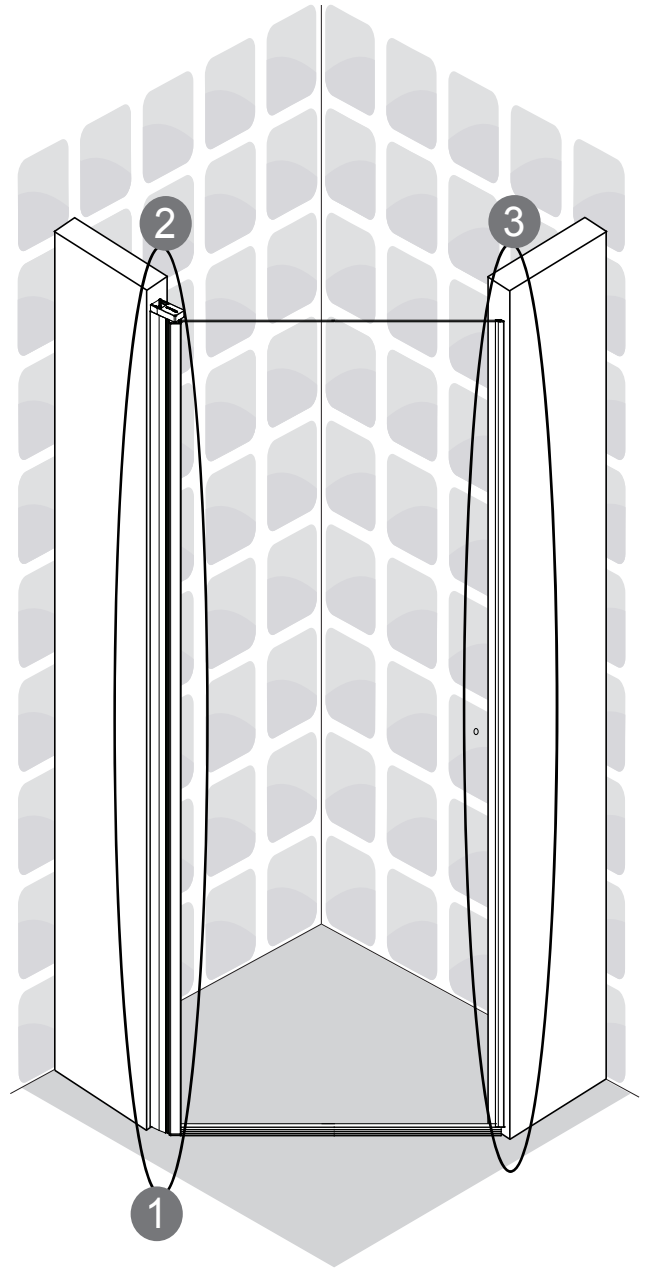
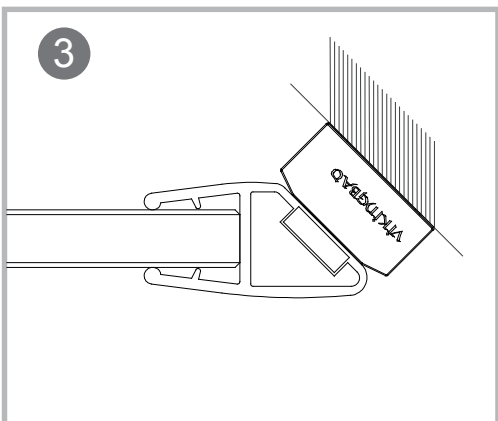
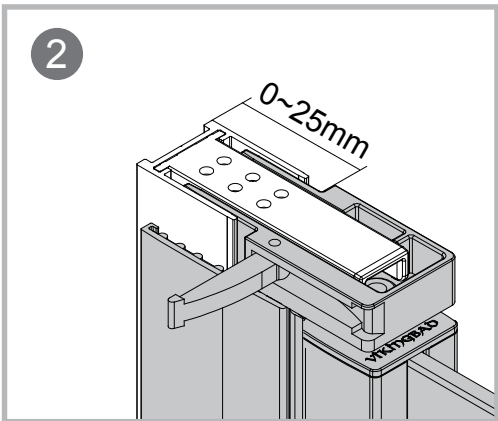
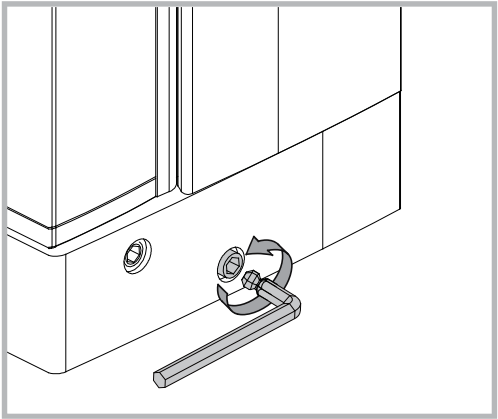
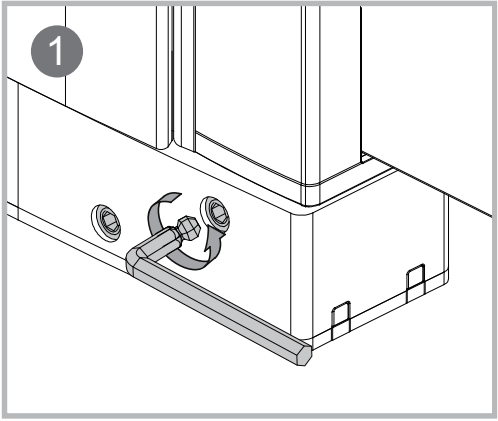
P4

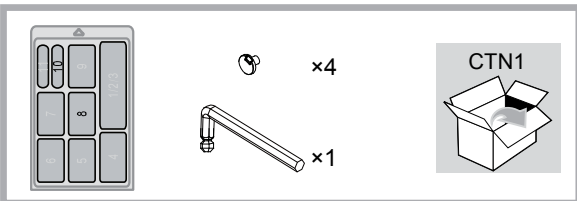
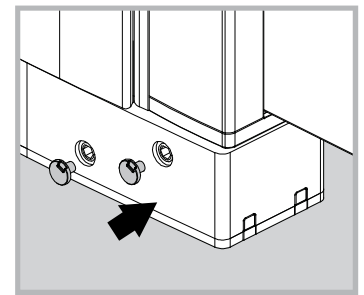
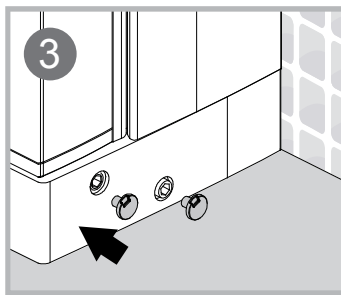
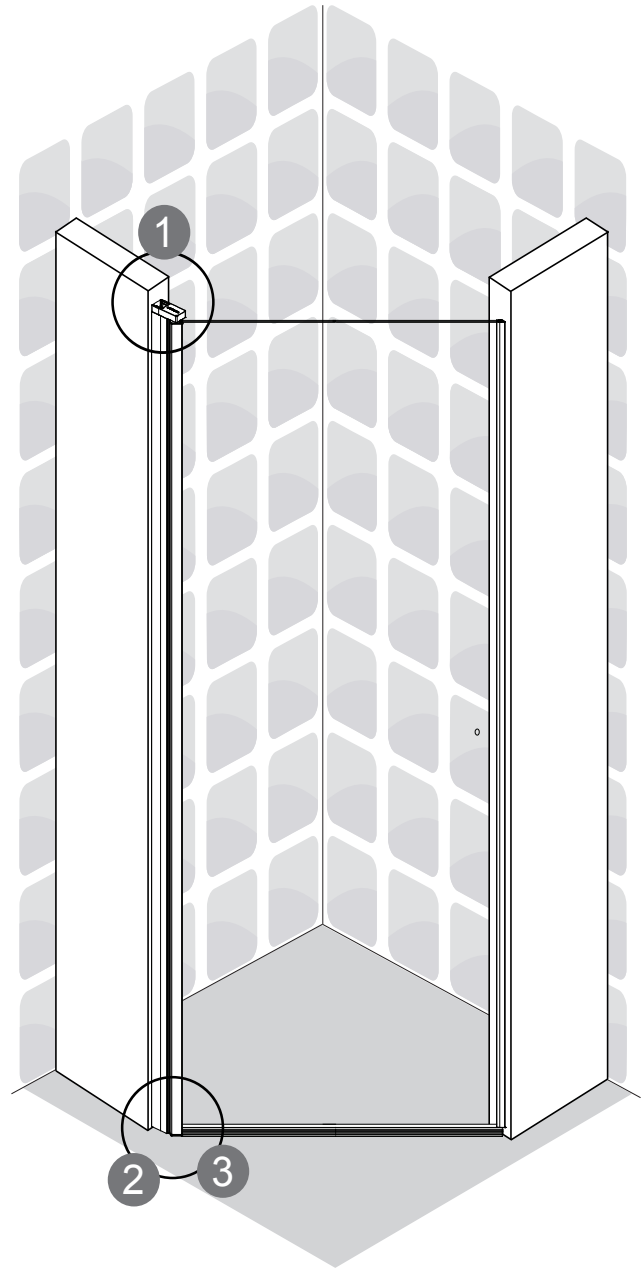
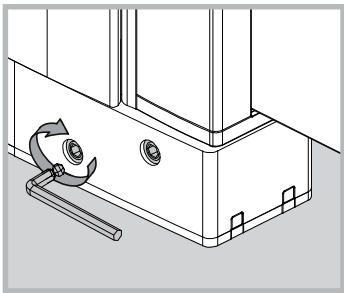
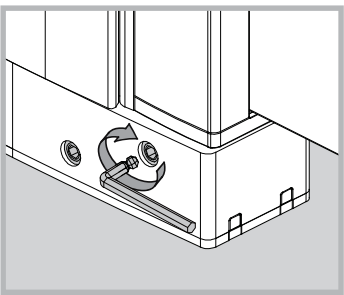
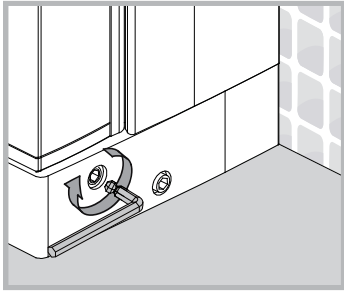
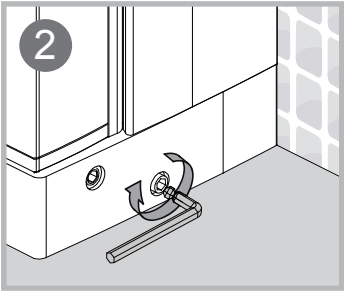
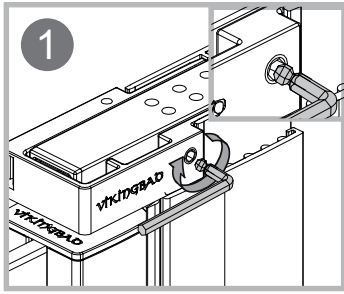


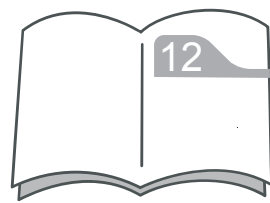
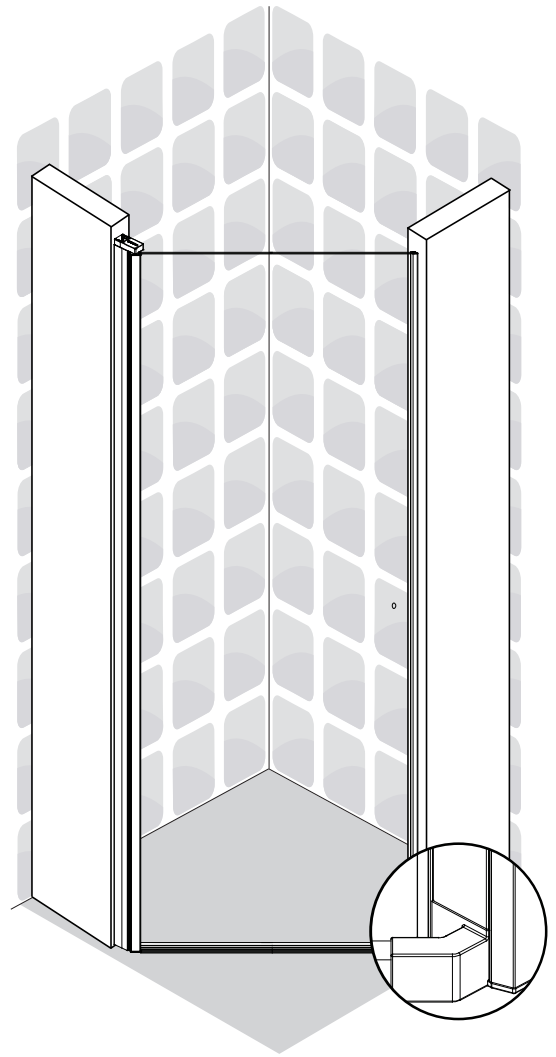
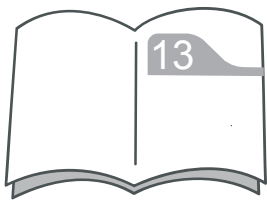
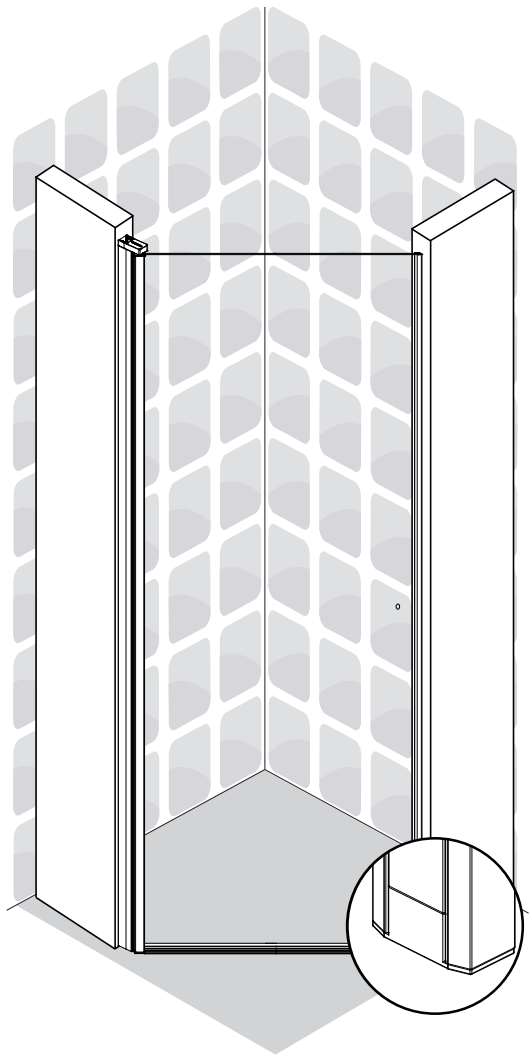
×1

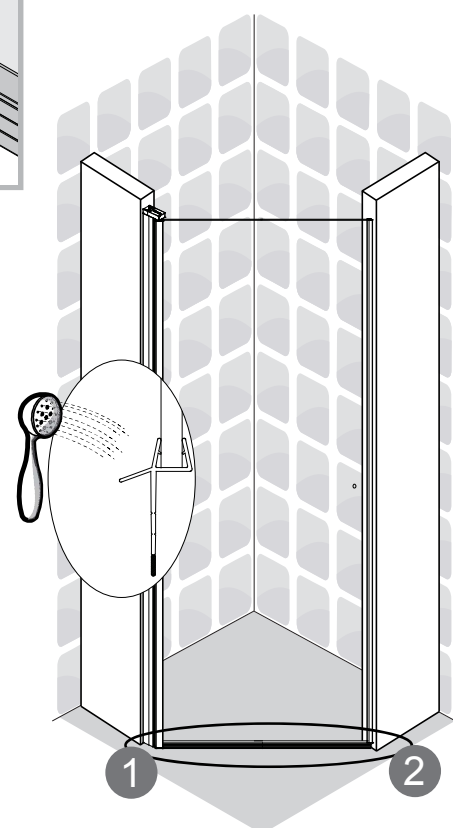
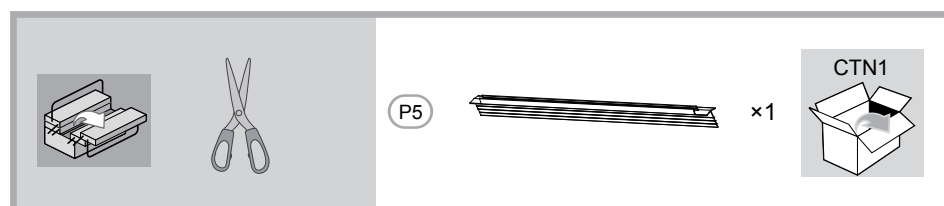
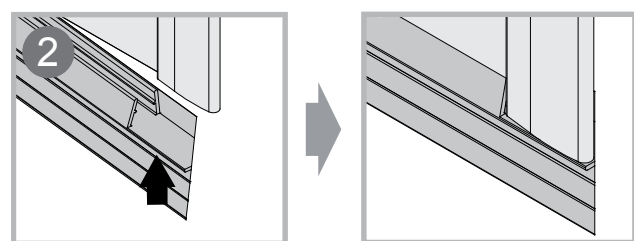
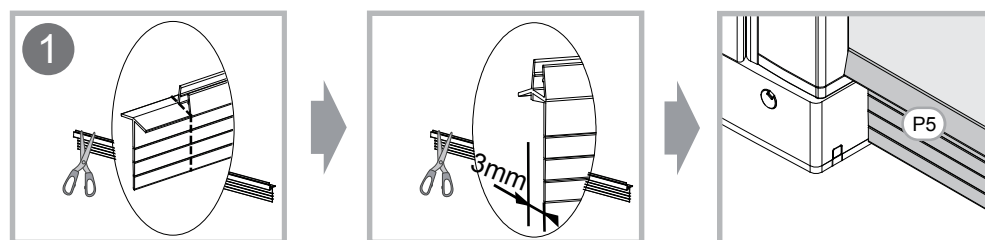
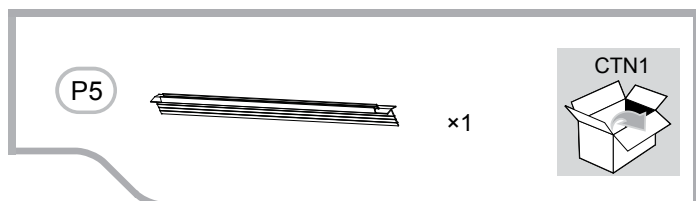
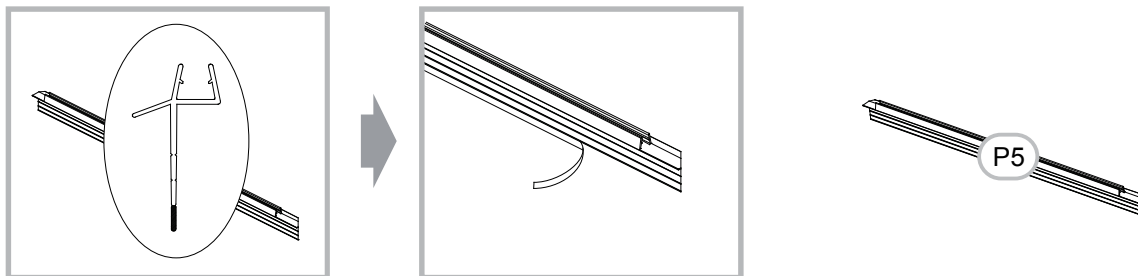
CTN1

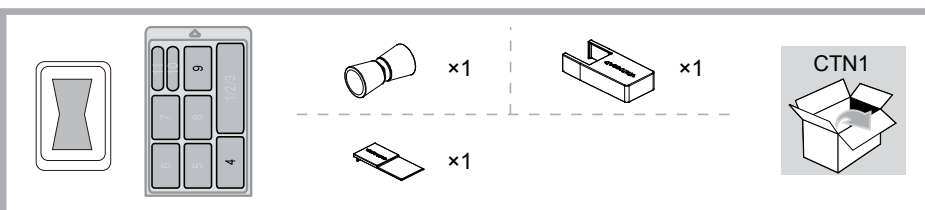
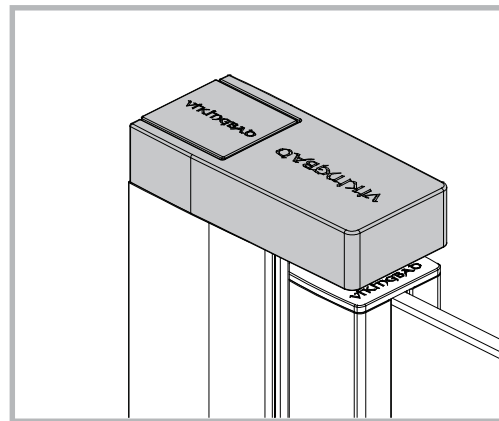
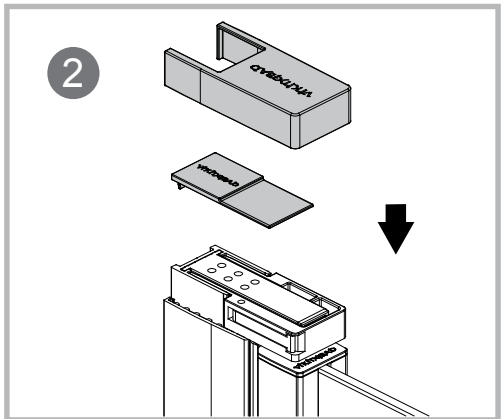
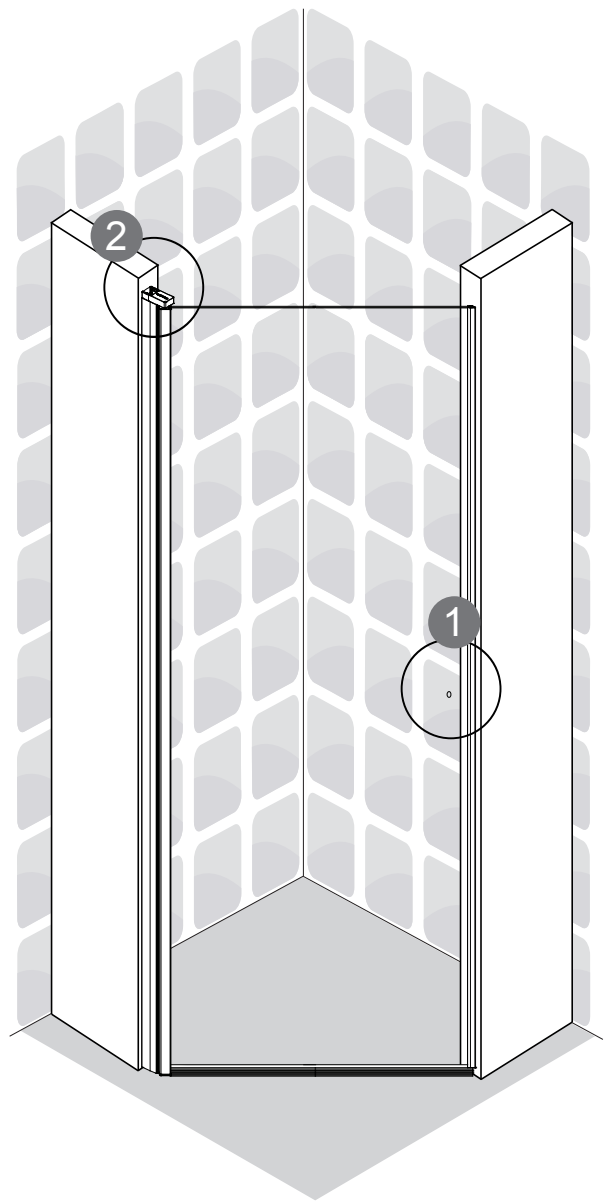
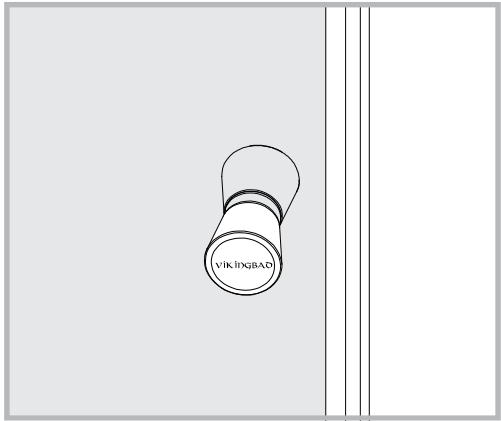
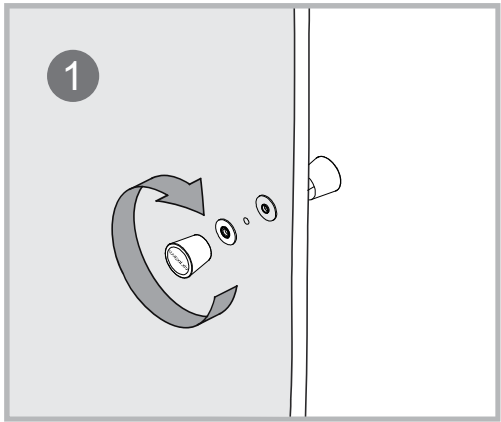


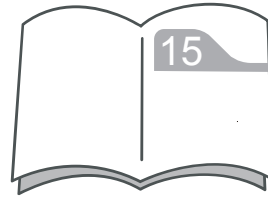
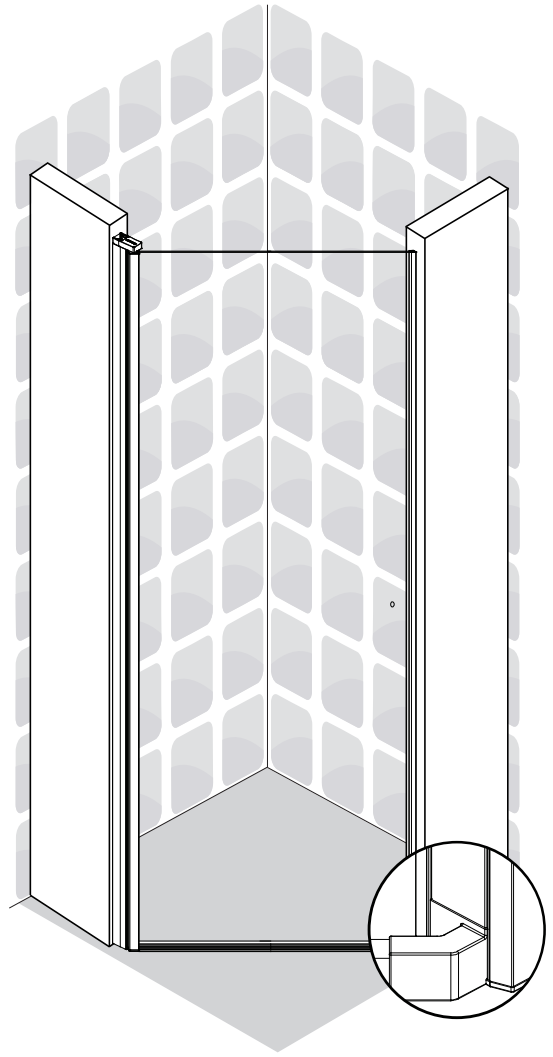
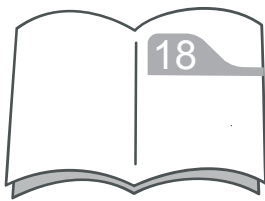
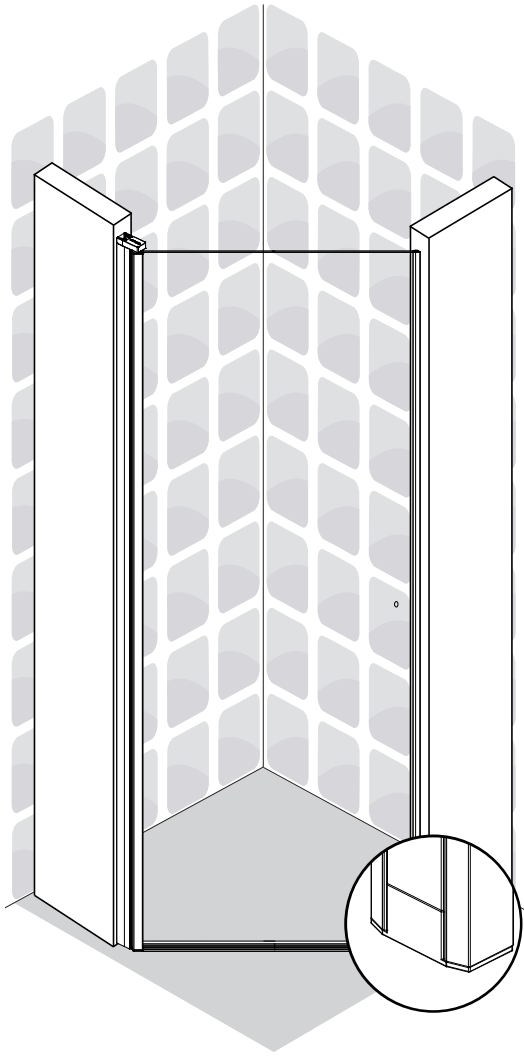


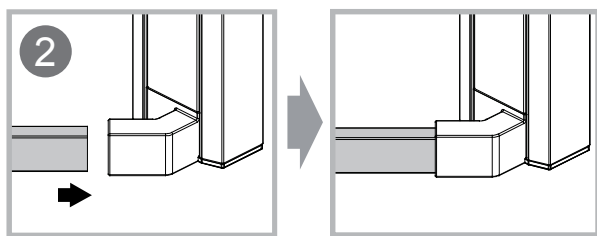
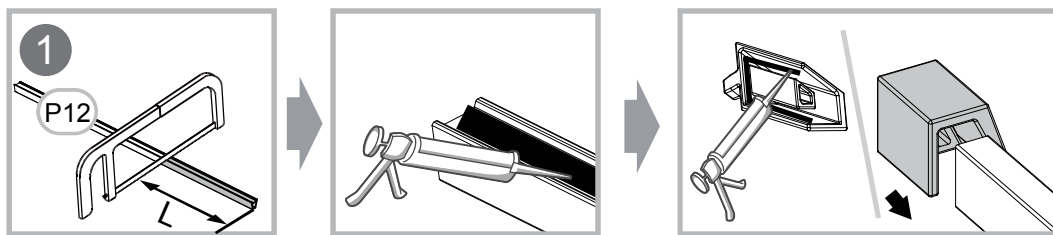
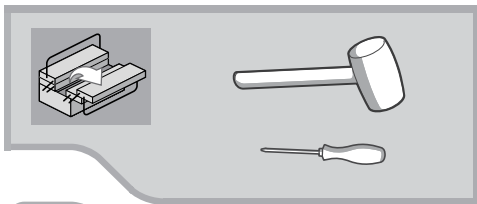
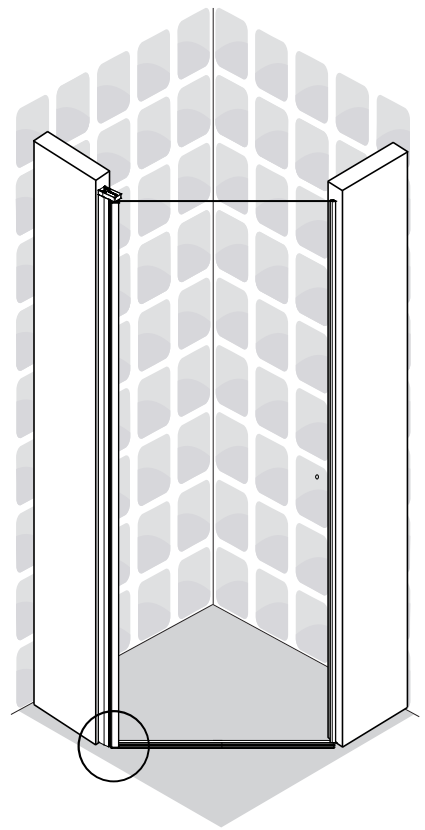
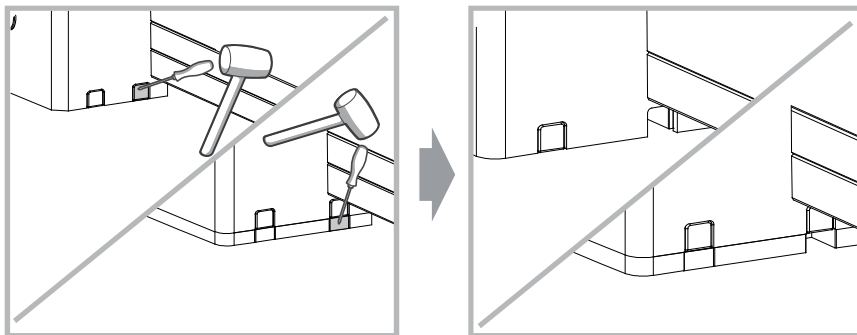




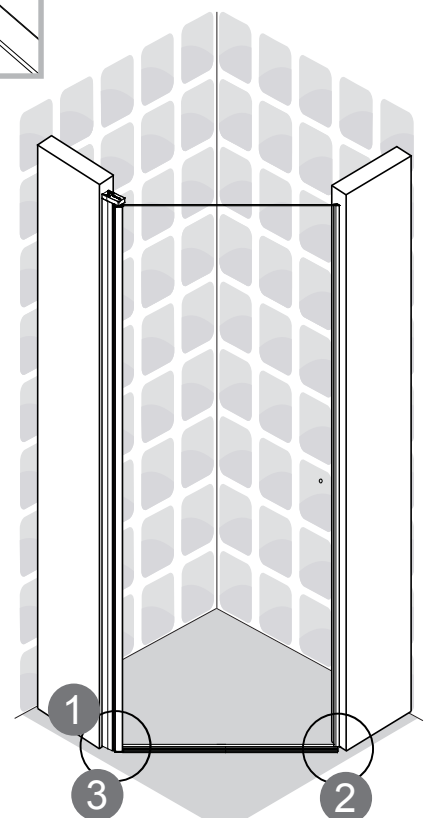
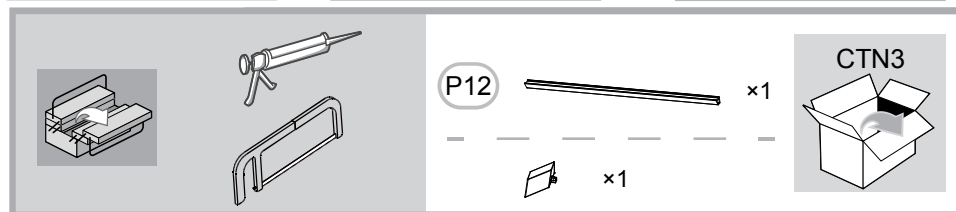
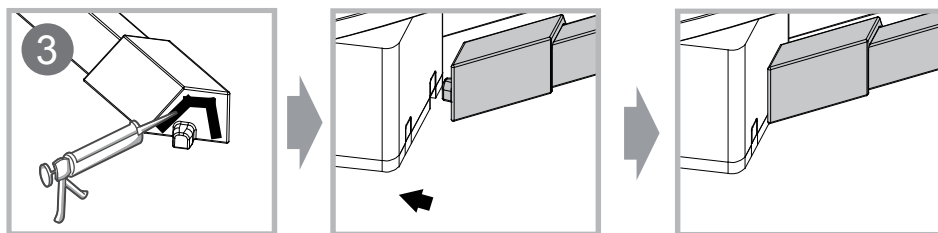


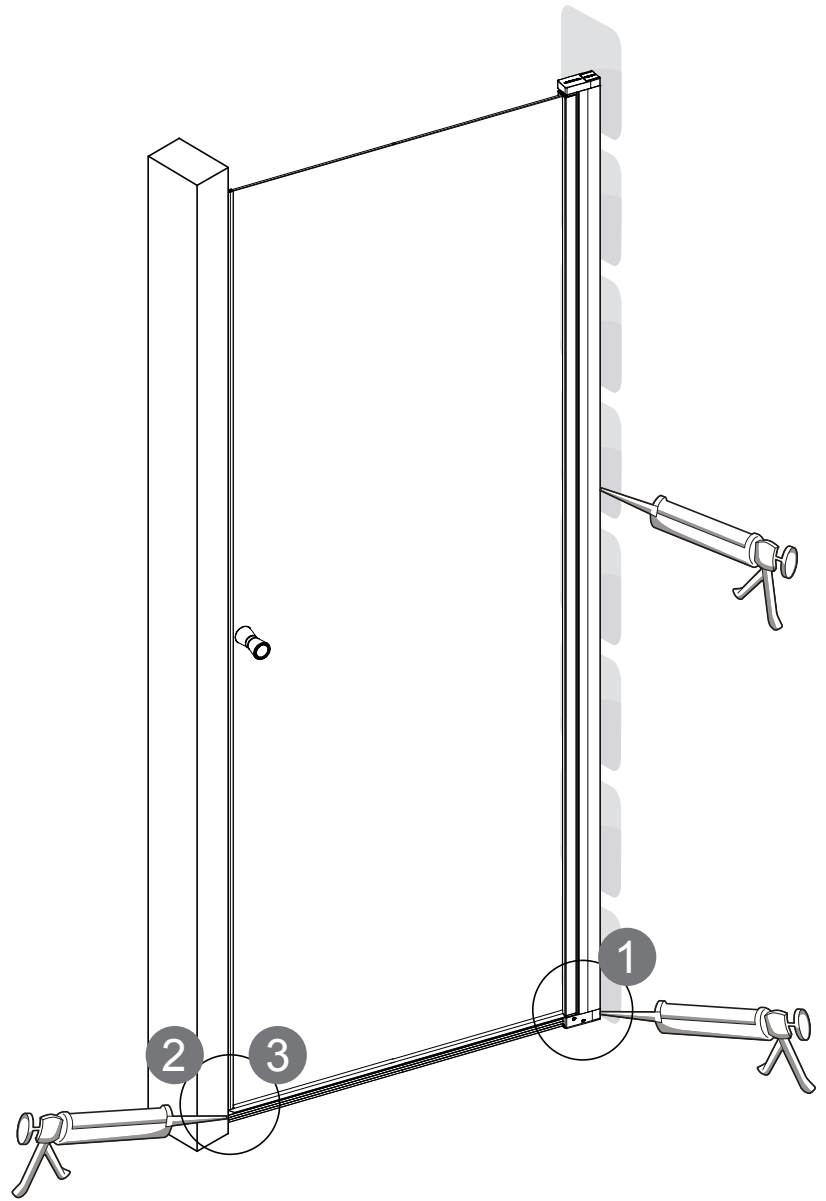
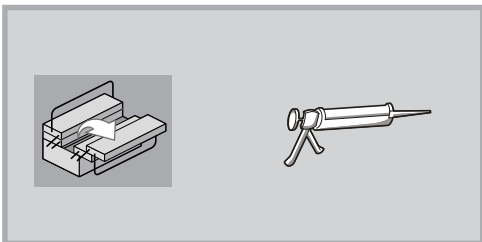
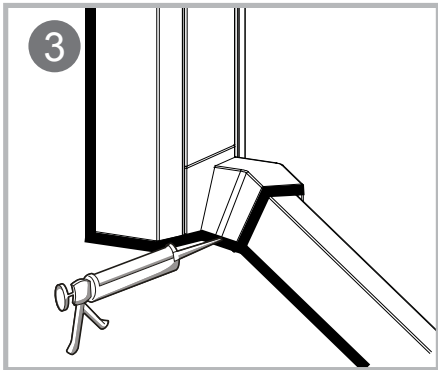
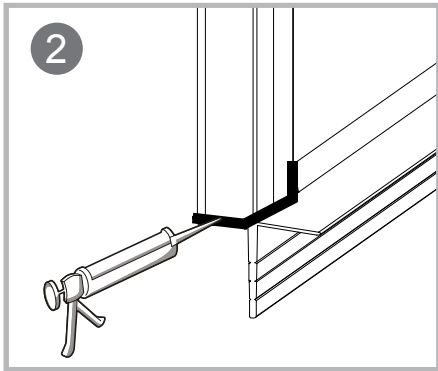
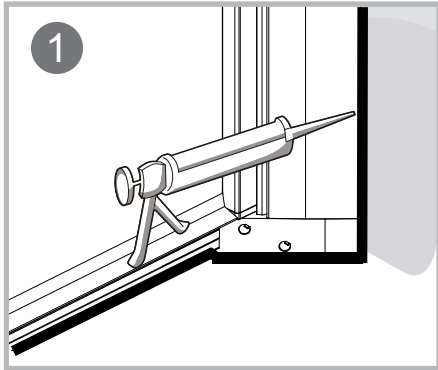
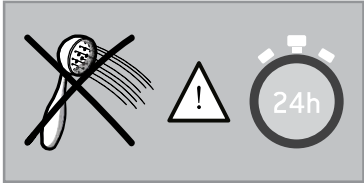


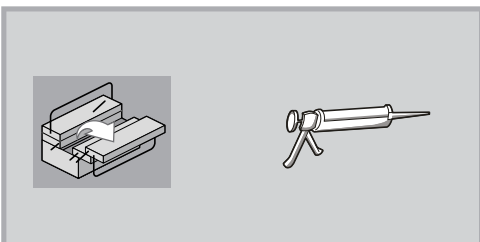
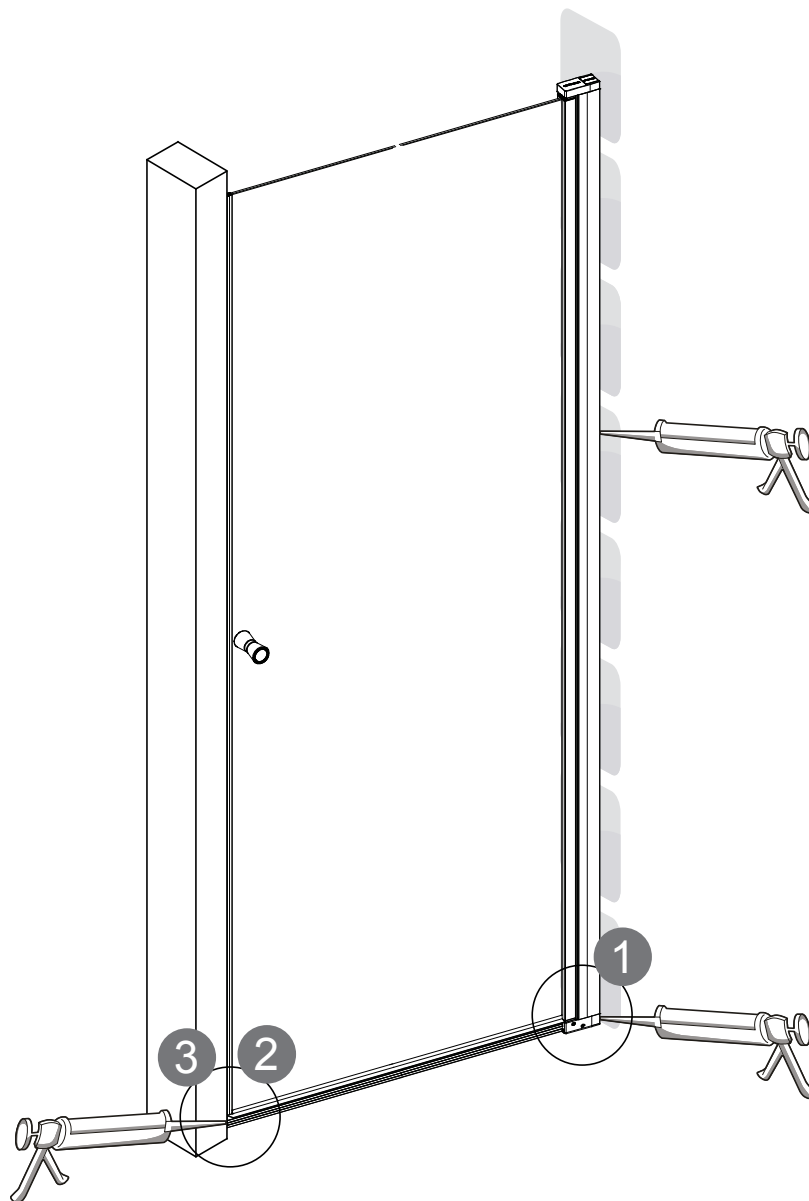
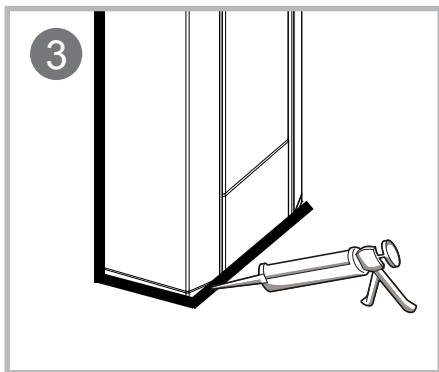
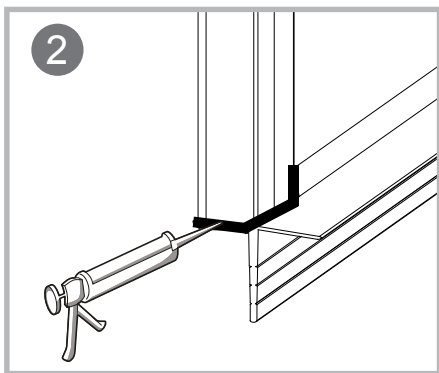
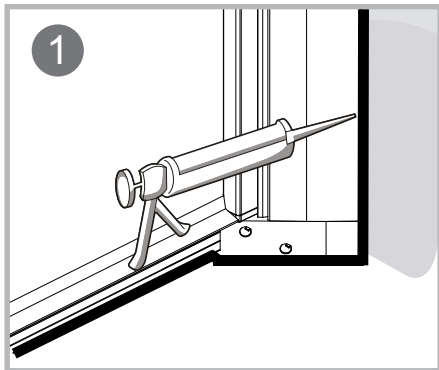
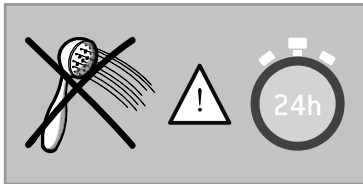


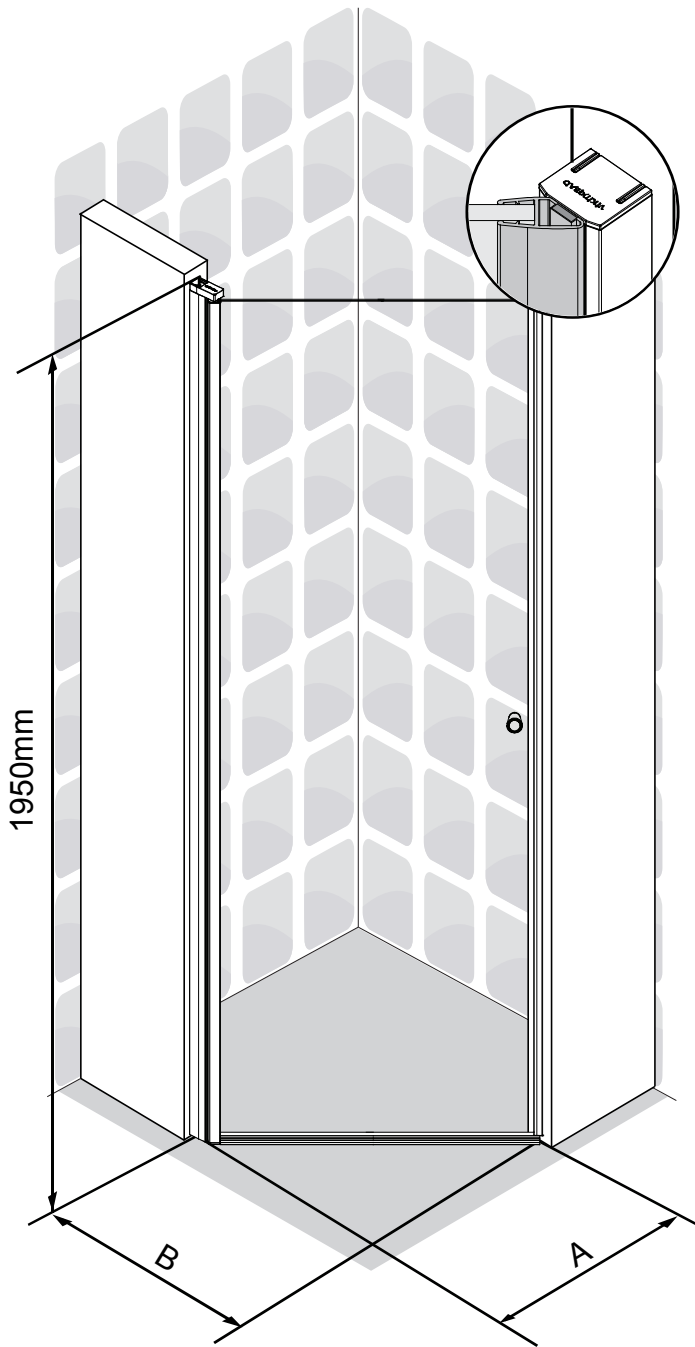
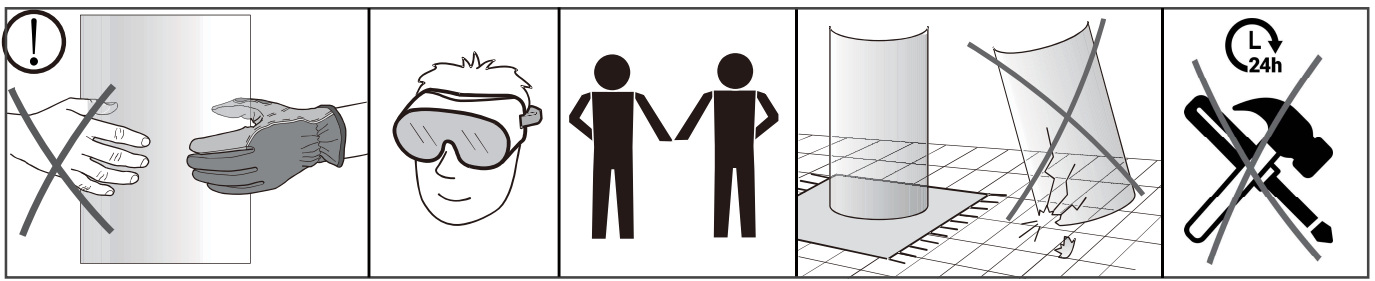


| A | L |
|------|-----|
| 600 | 493 |
| 700 | 593 |
| 800 | 693 |
| 900 | 793 |
| 1000 | 893 |

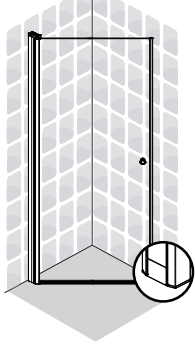




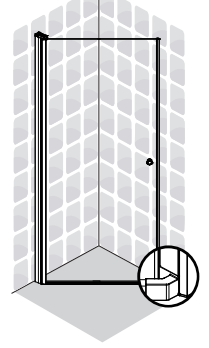
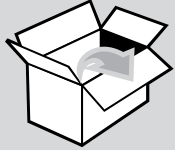




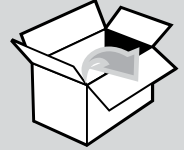
| | A | | B | |
|------|-----|-----|-----|-----|
| | Min | Max | Min | Max |
| 600 | 401 | 411 | 431 | 456 |
| 700 | 471 | 481 | 502 | 527 |
| 800 | 542 | 552 | 573 | 598 |
| 900 | 613 | 623 | 643 | 668 |
| 1000 | 683 | 693 | 714 | 739 |



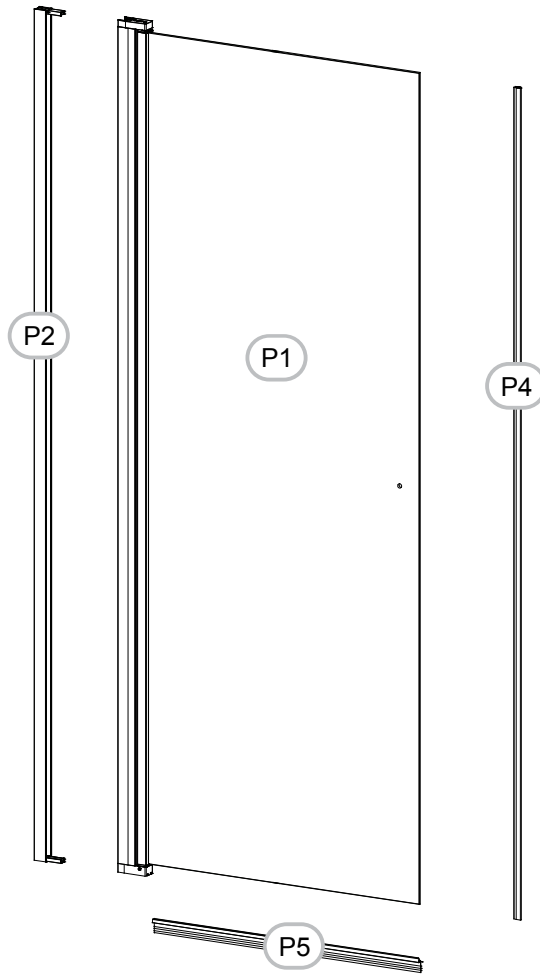
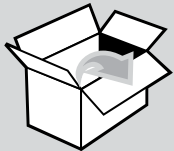
CTN1/2



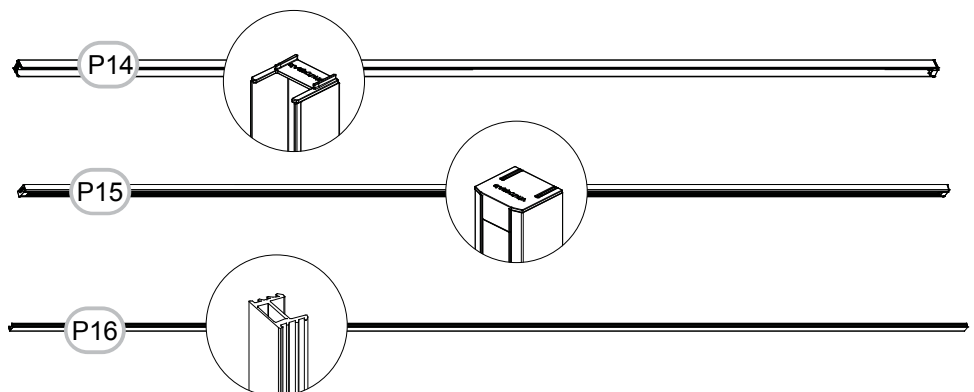
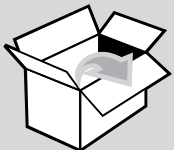
CTN1/2/3



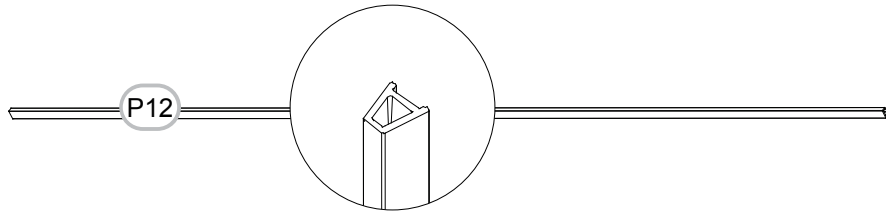
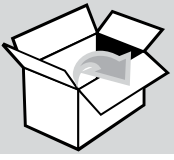
CTN1



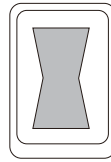
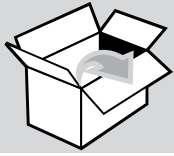
CTN2



CTN3

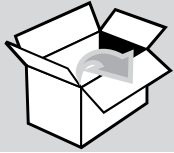


CTN1

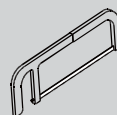
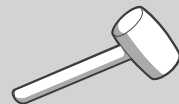
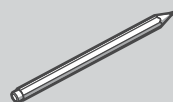
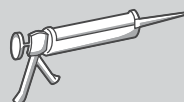
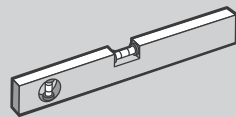
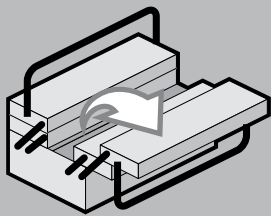


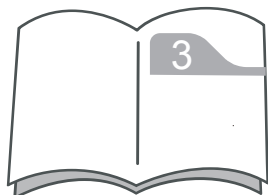
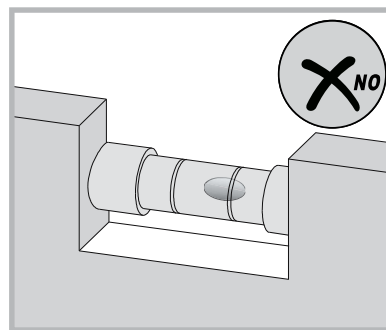
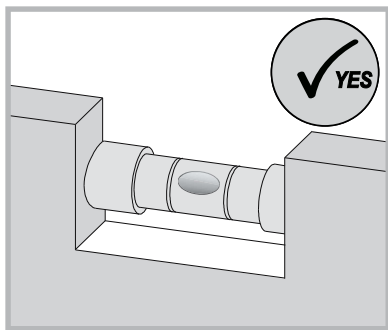
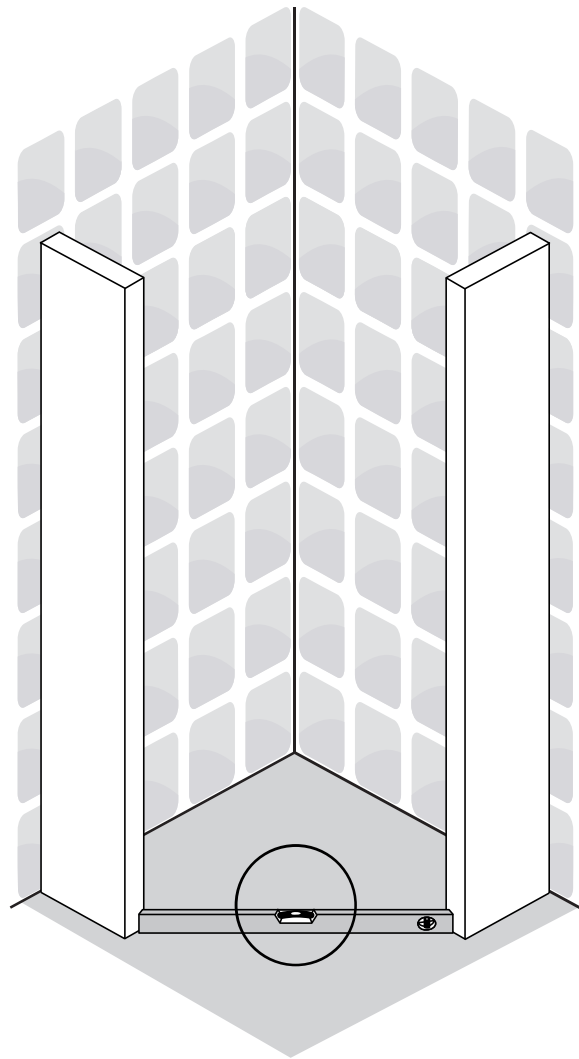
- | | | | | | |
|--------------------|--------------------|--------------------|-----------------------|--------------|-------------|
| 1 2mm x1 | 2 3mm x1 | 3 4mm x1 | 4 x1 | 5 x4 | 6 x4 |
| 7 x4 | 8 x4+2 | 9 x1 | 10 2.5mm x1 | 11 x1 | x1 |

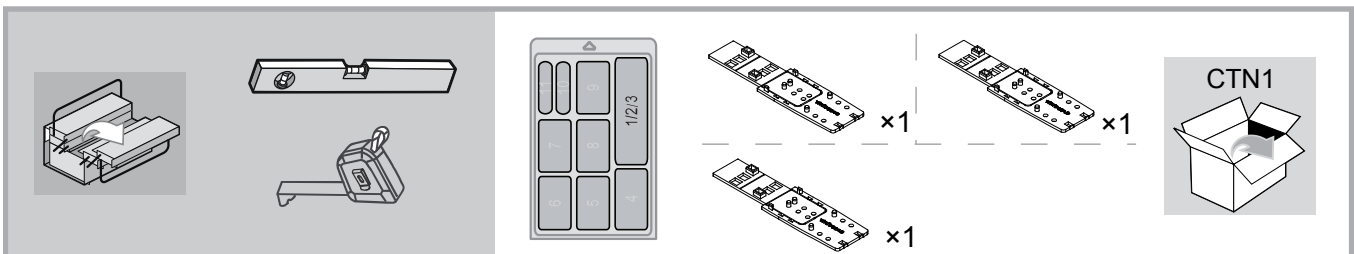
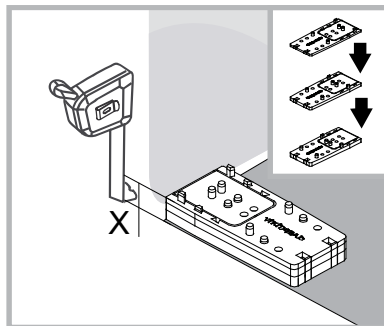
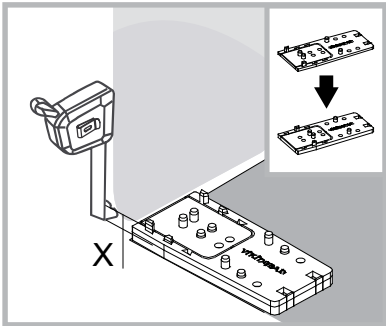
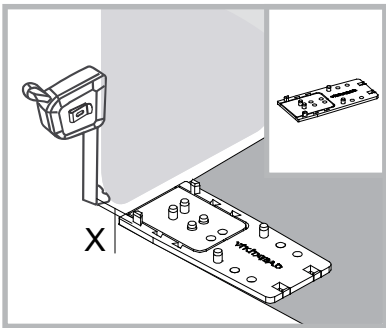
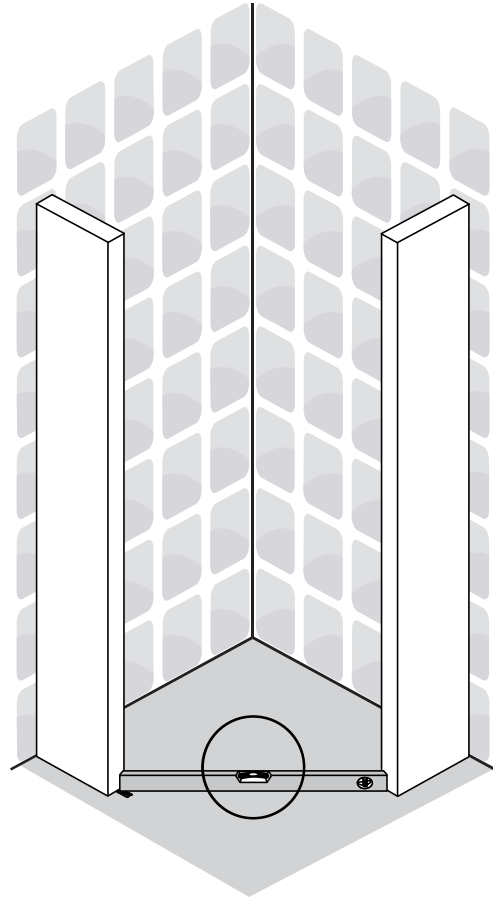
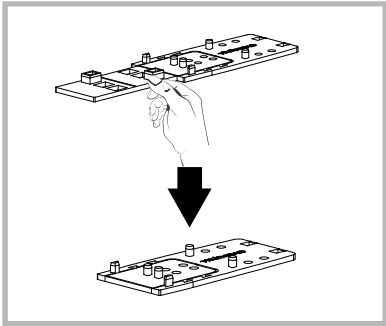
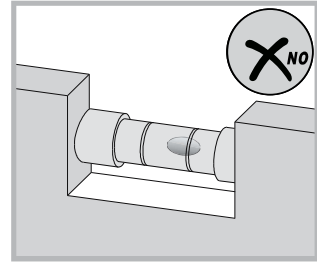
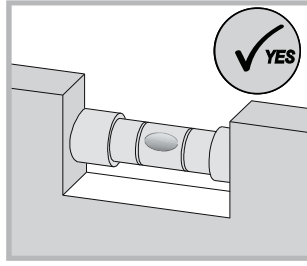
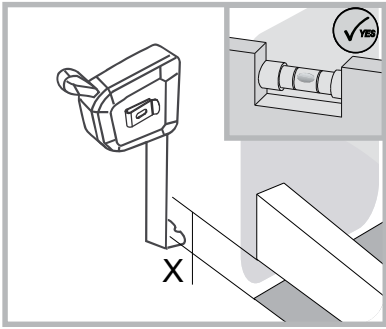
CTN3

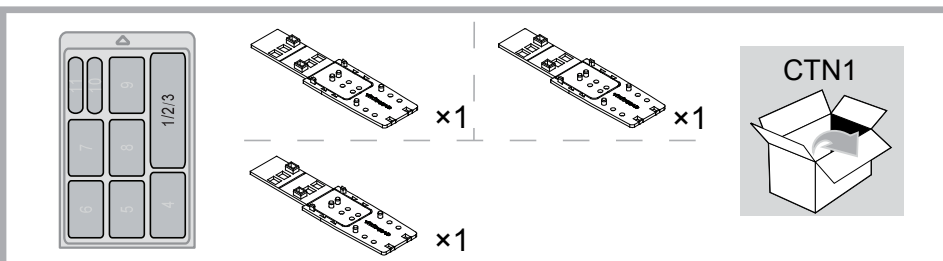
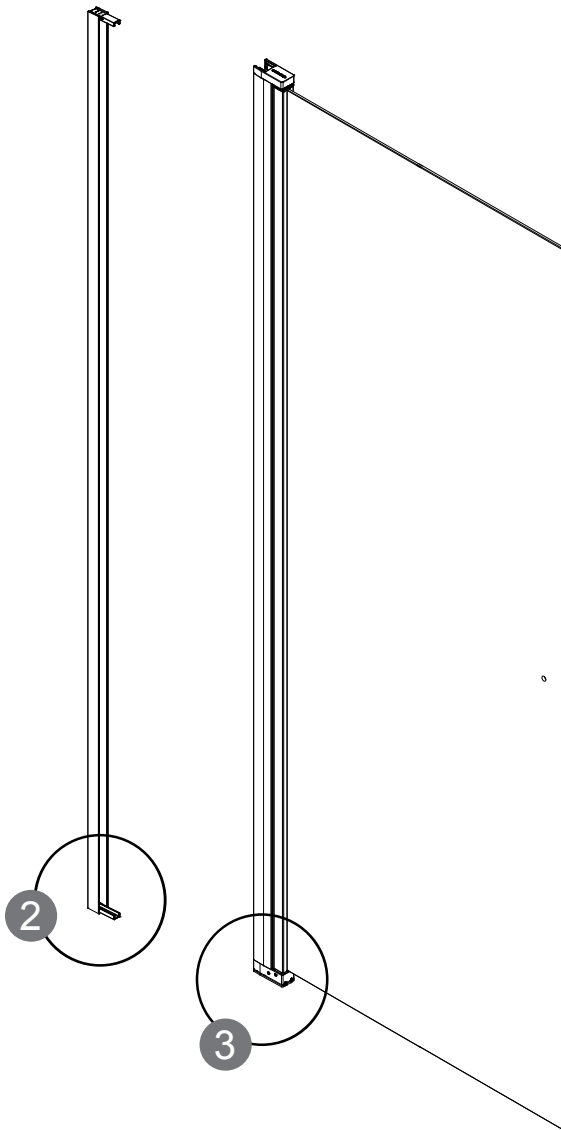
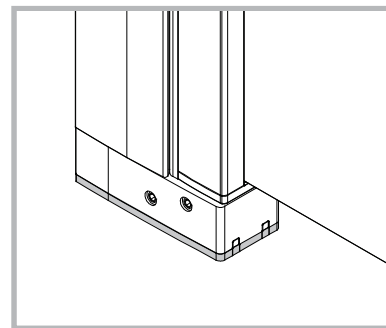
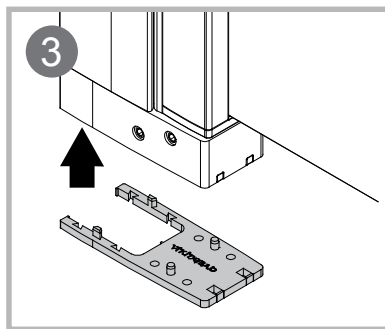
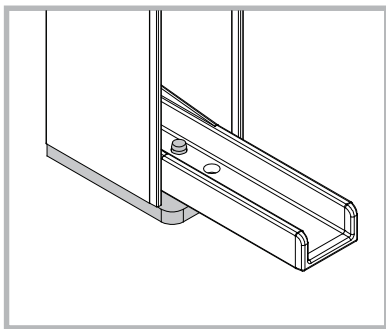
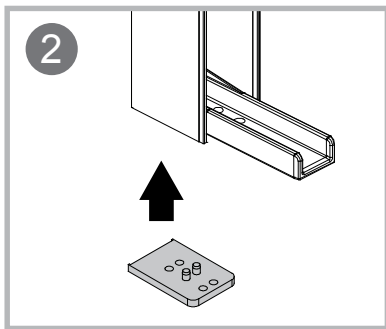
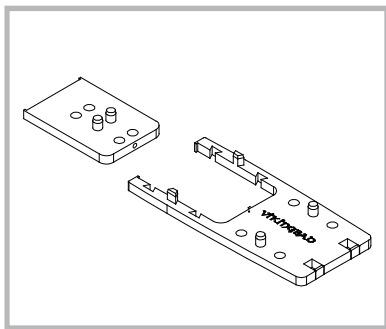
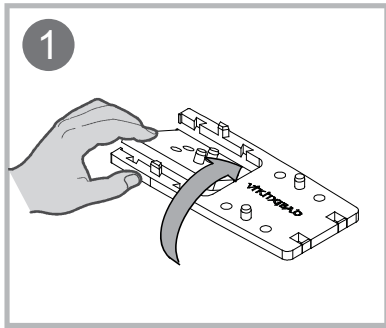


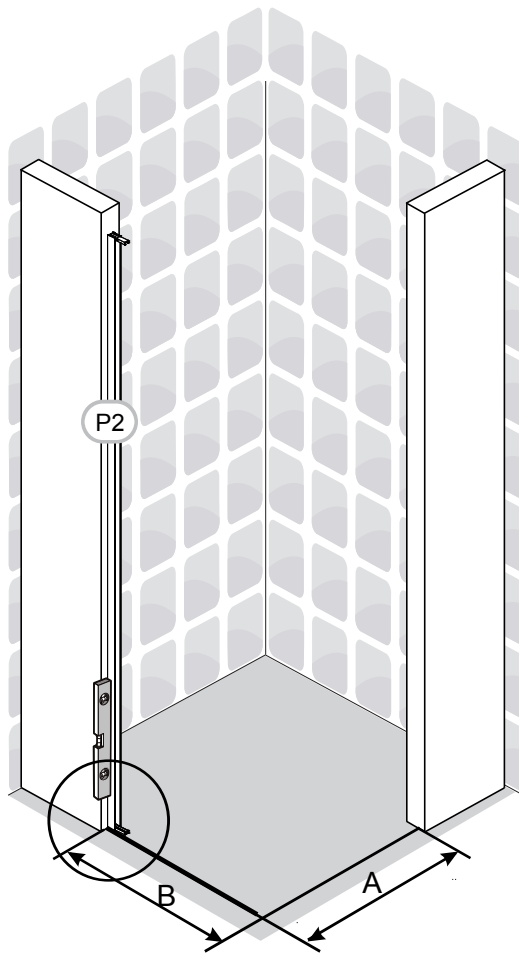
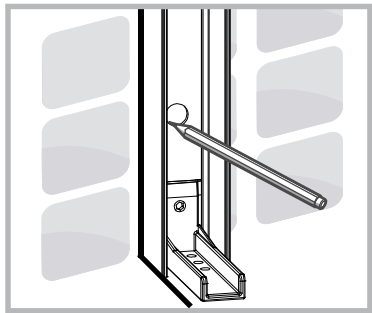
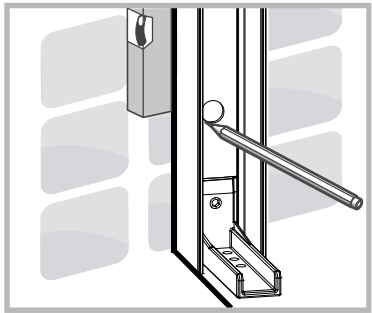
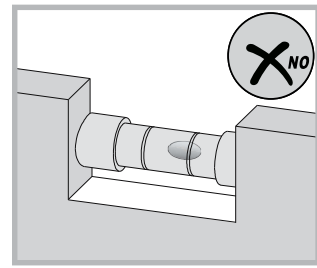
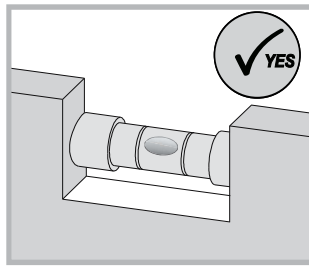
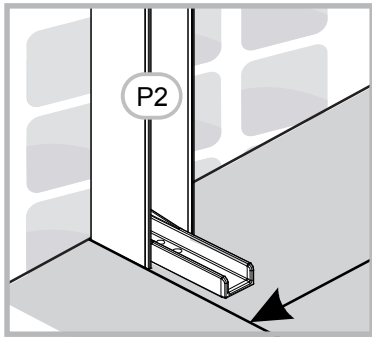
- | | | | | | |
|--------|--------|--------|--------|--------|--------|
| x1 | x1 | x1 | x1 | x1 | x1 |
| x1 | x1 | x1 | x1 | x1 | x1 |



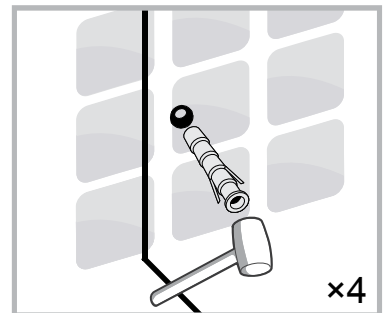
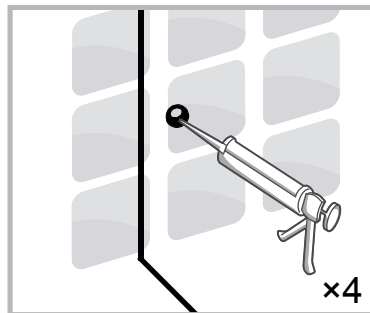
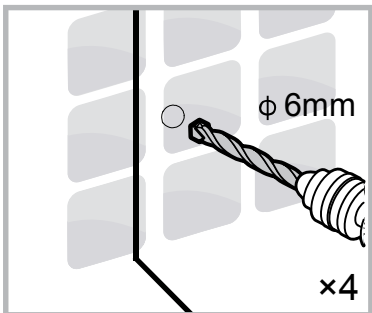
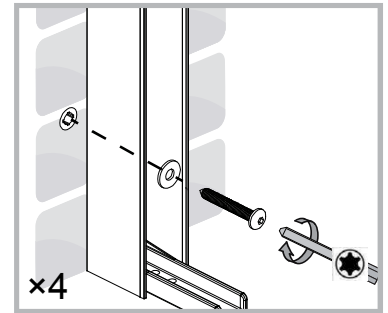








| | A | | B | |
|------|-----|-----|-----|-----|
| | Min | Max | Min | Max |
| 600 | 401 | 411 | 431 | 456 |
| 700 | 471 | 481 | 502 | 527 |
| 800 | 542 | 552 | 573 | 598 |
| 900 | 613 | 623 | 643 | 668 |
| 1000 | 683 | 693 | 714 | 739 |



CTN1

P2

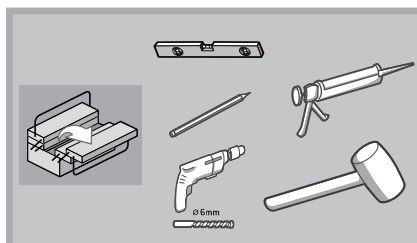
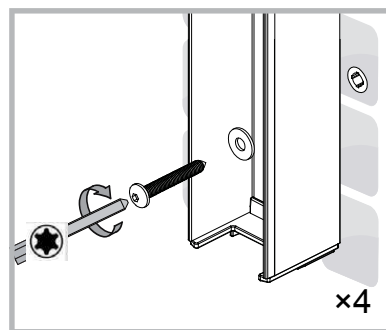
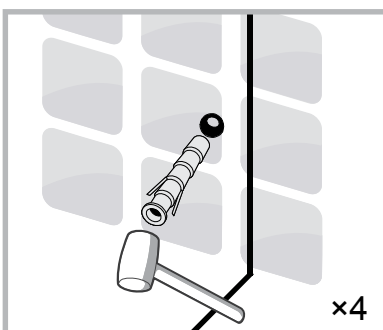
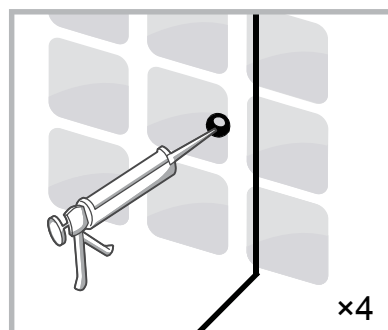
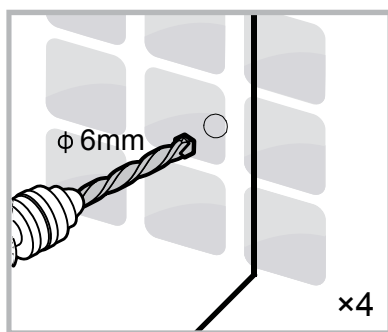
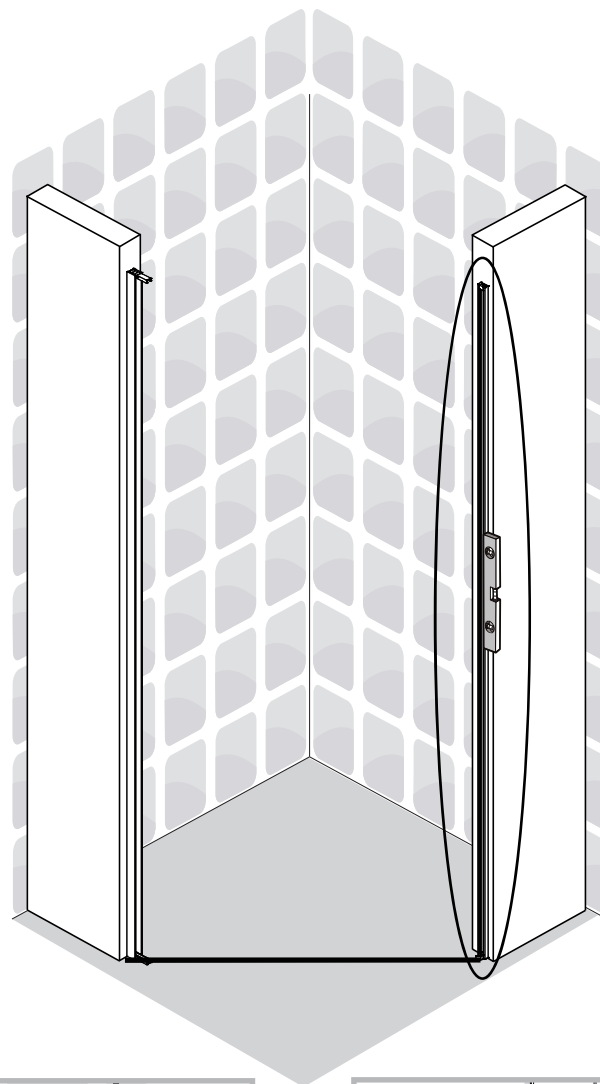
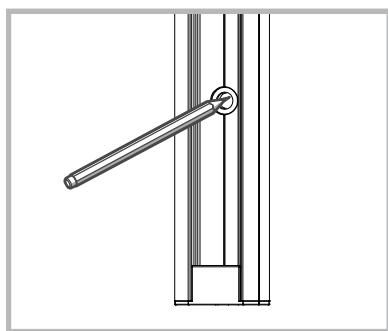
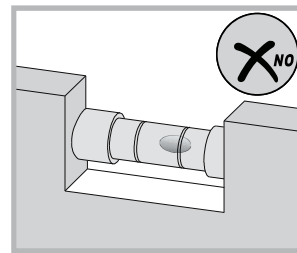
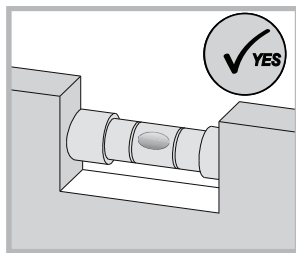
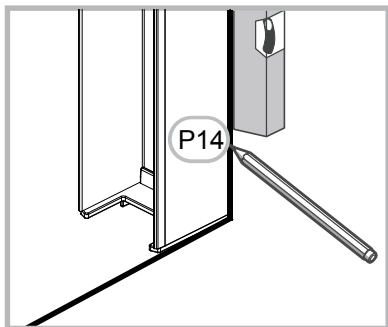
_____ x1

⚓ x4

⚓ x4

⓪ x4

⚓ x1



P14

— x1

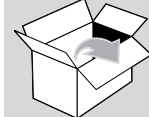
x4

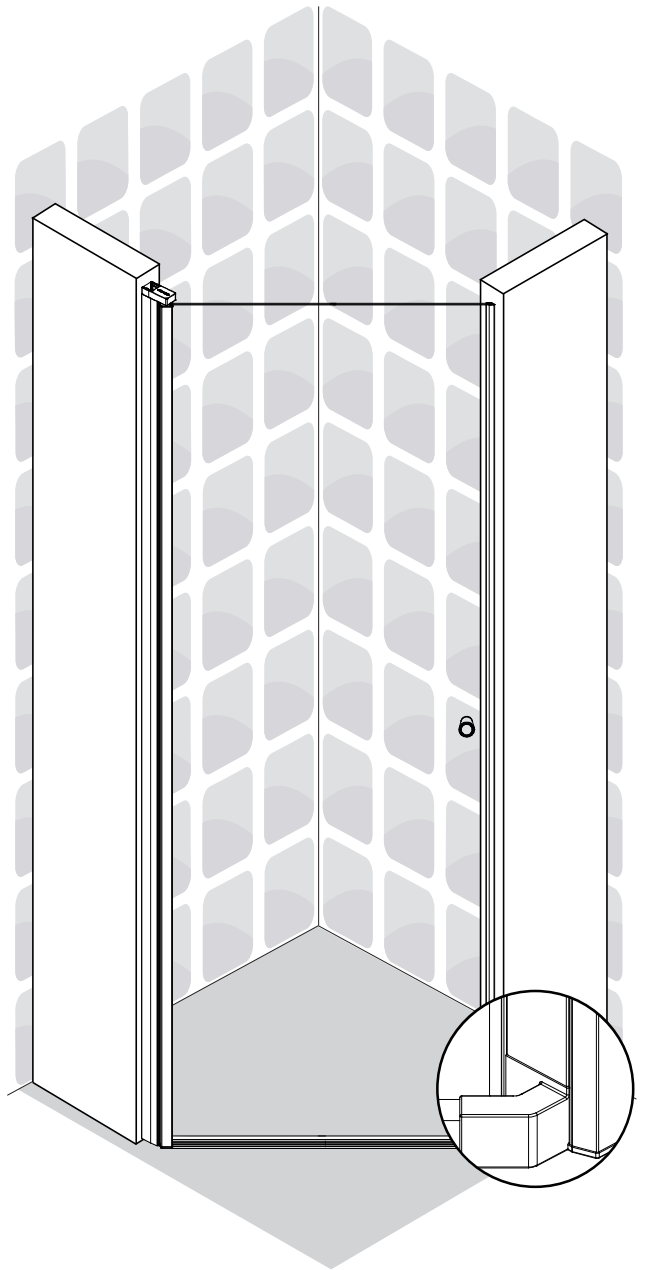
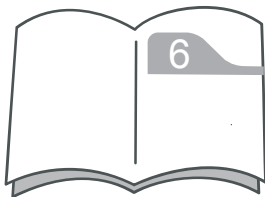
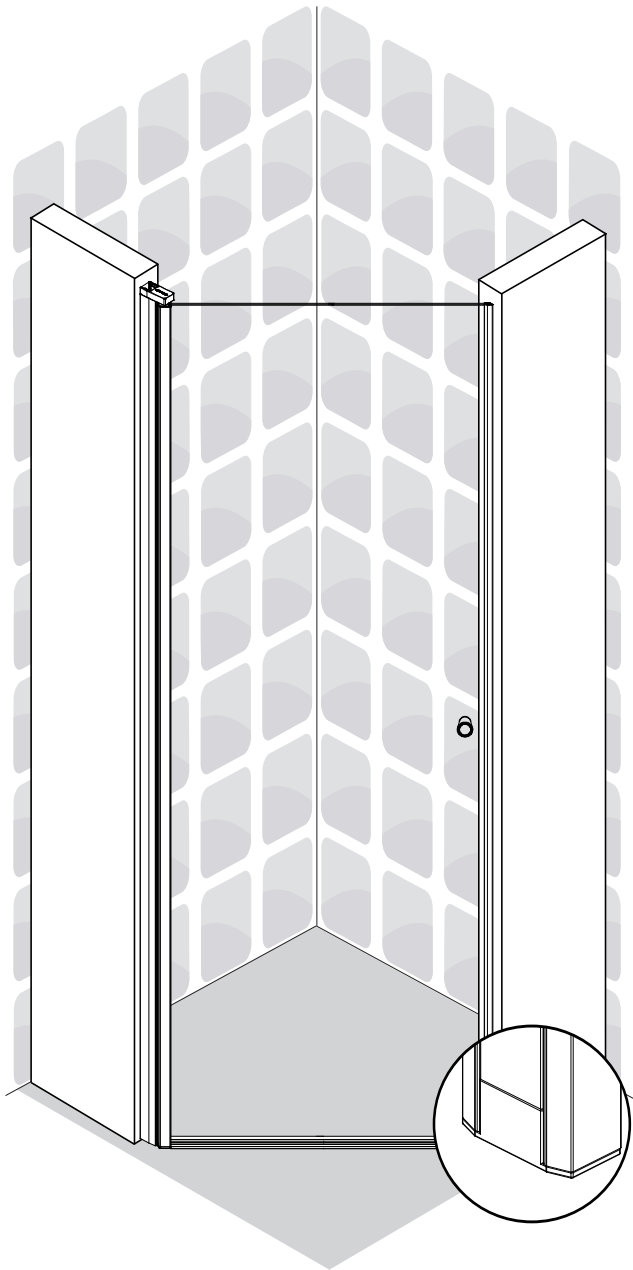
x4

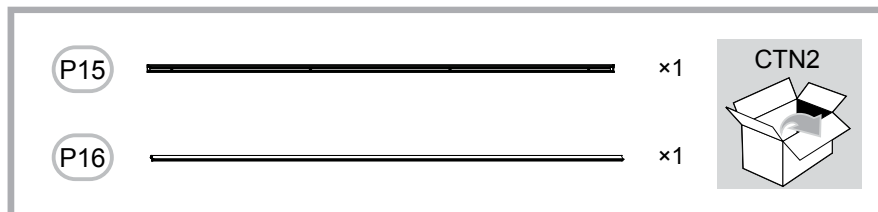
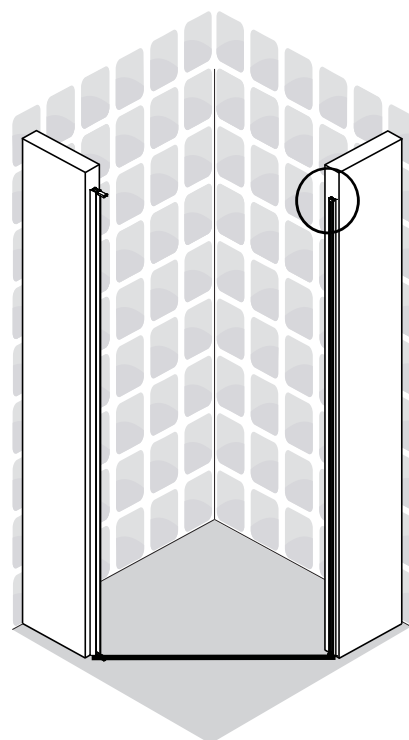
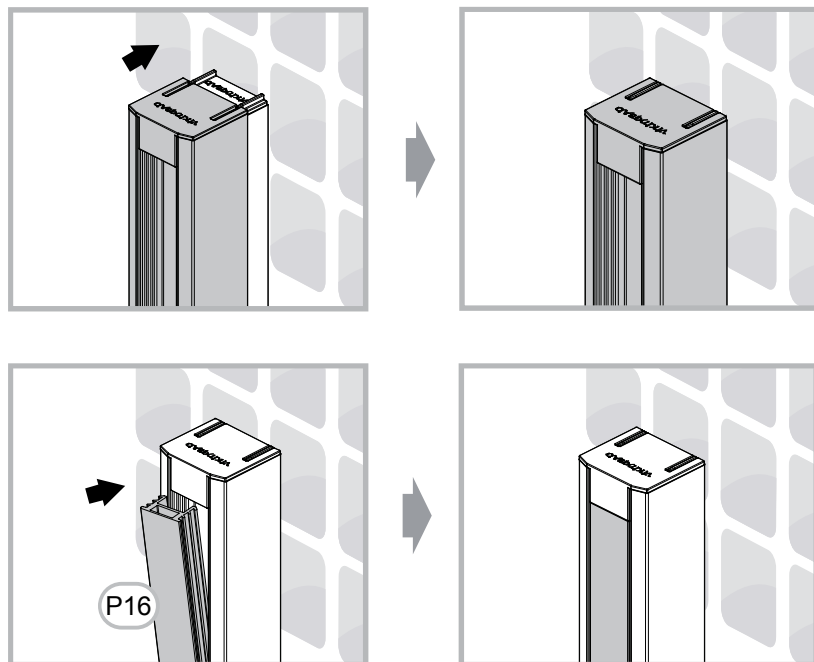
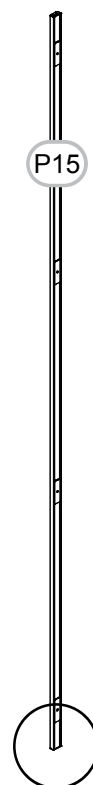
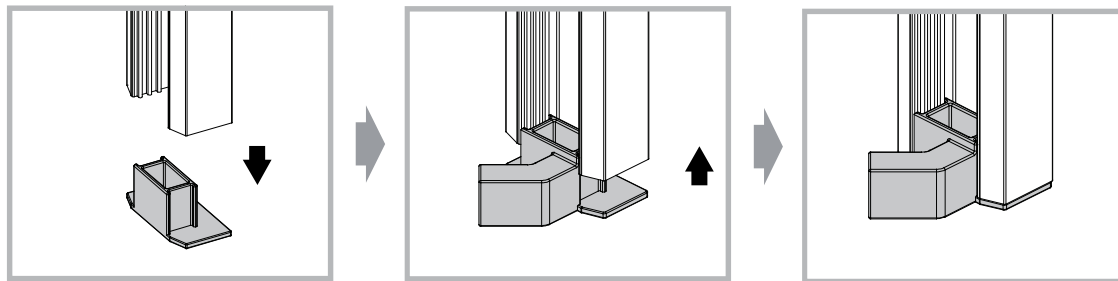
x4

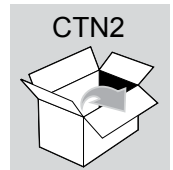
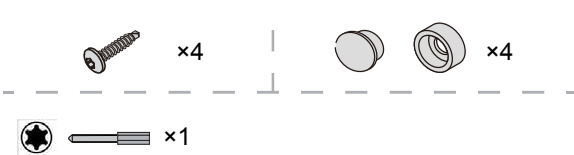
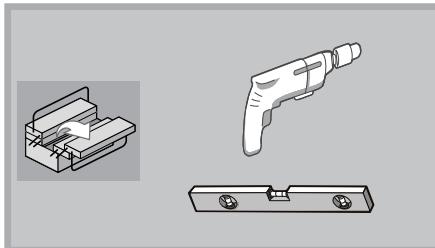
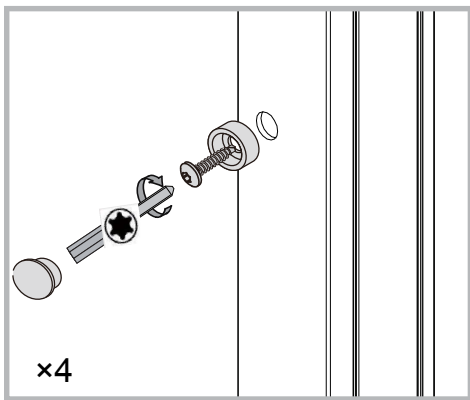
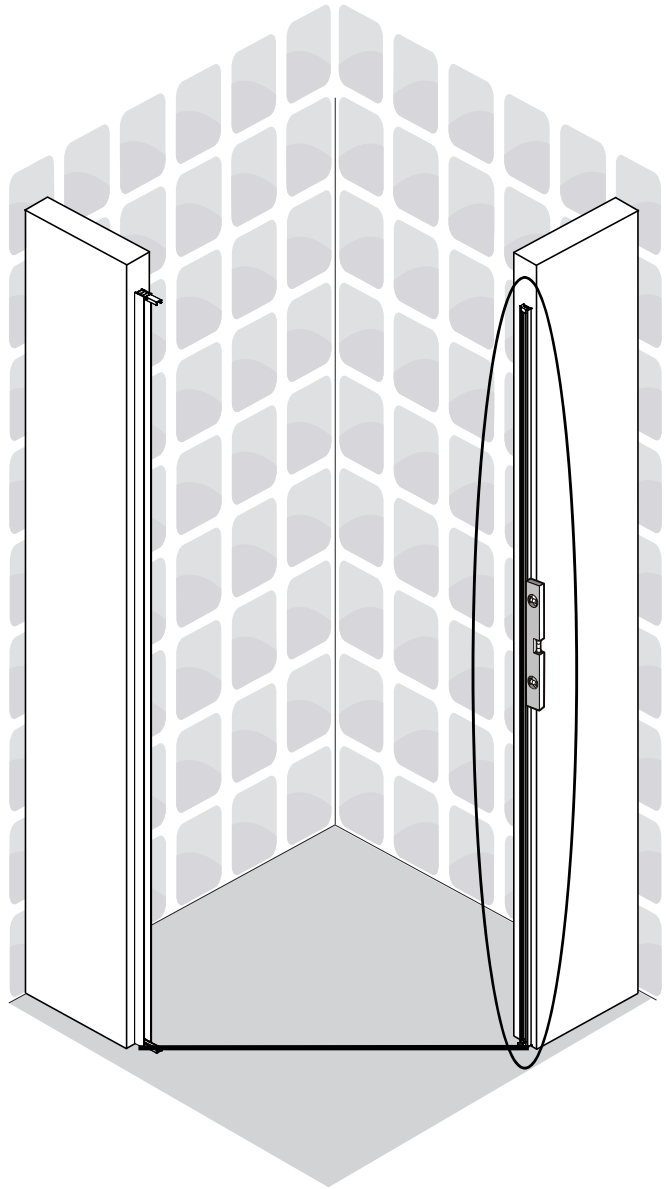
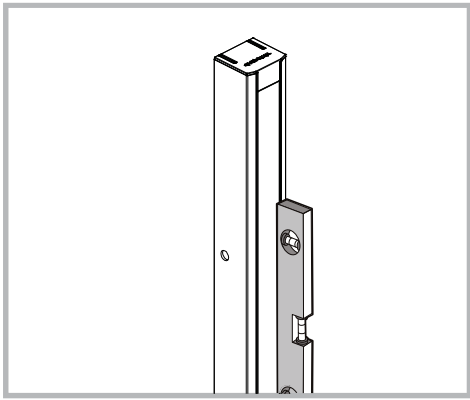
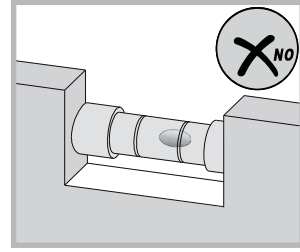
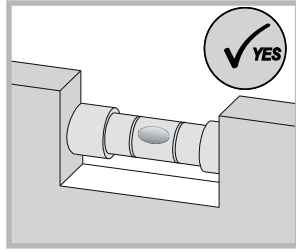
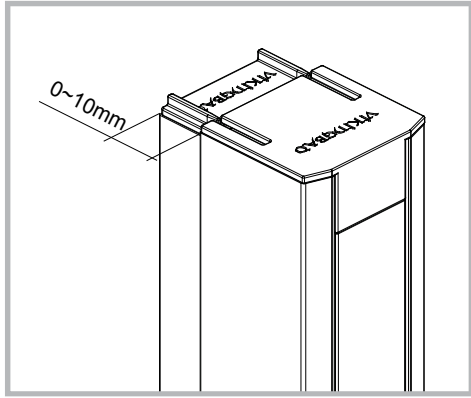
x1

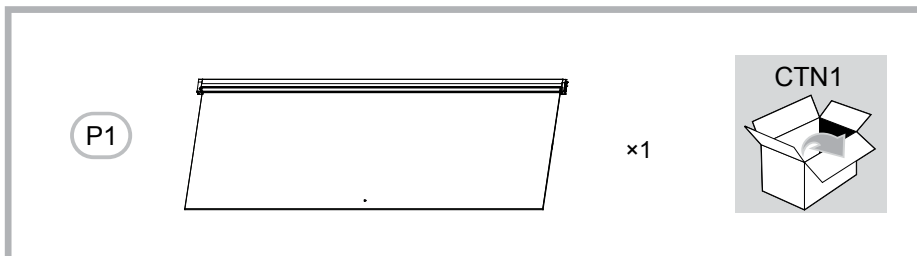
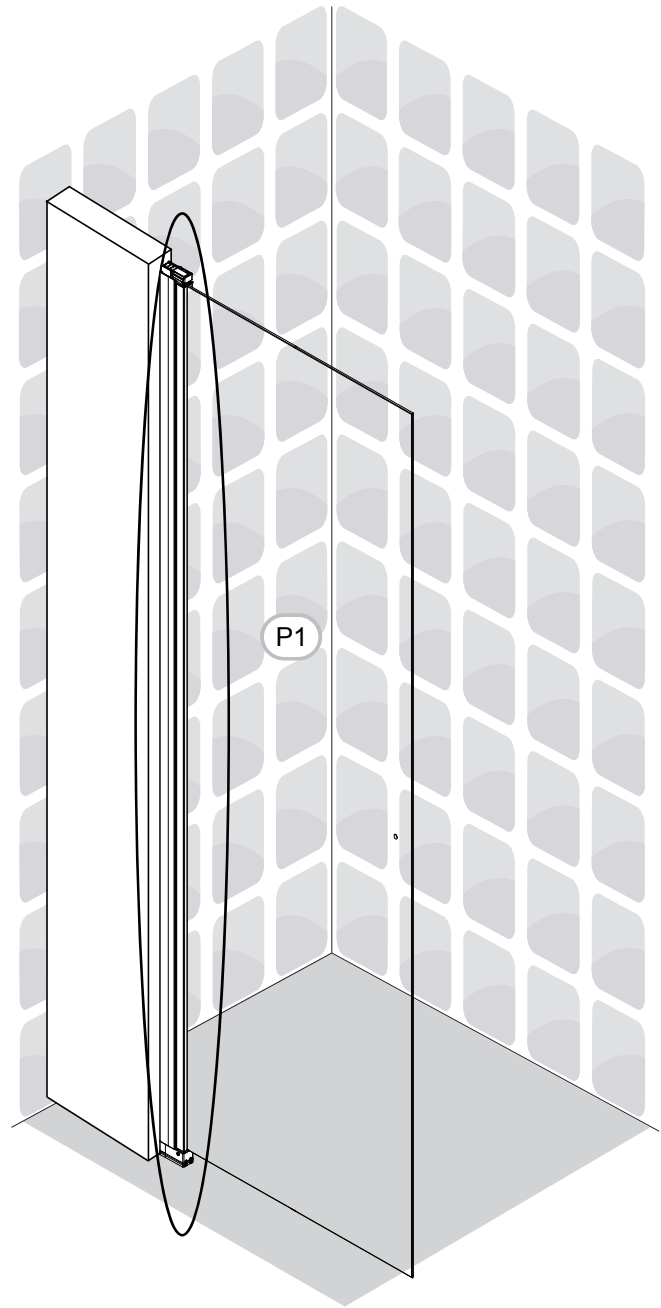
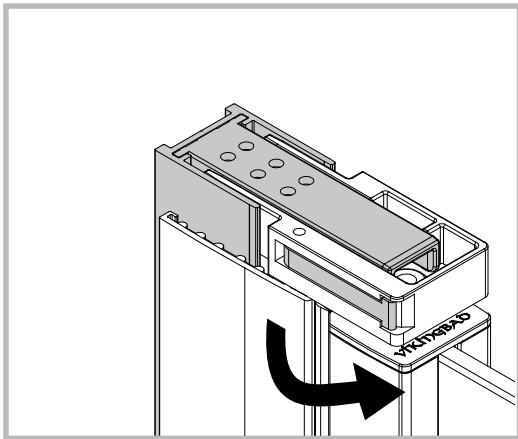
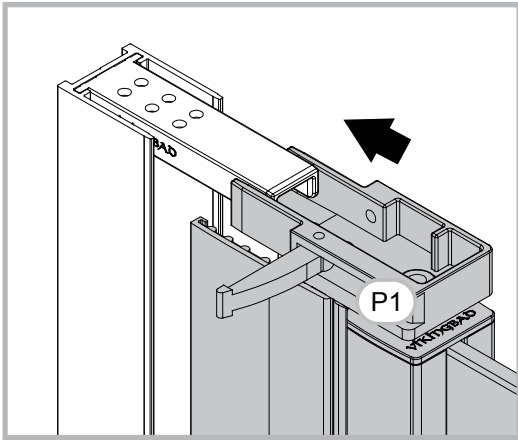
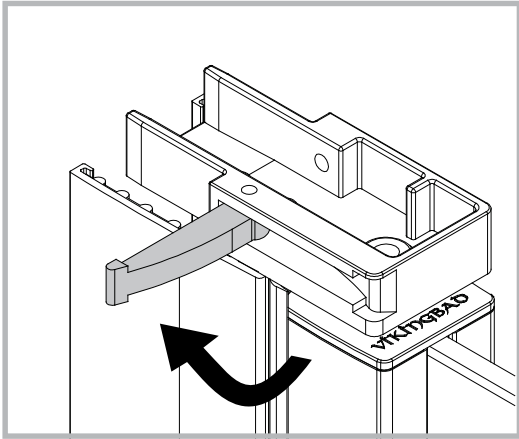
CTN1

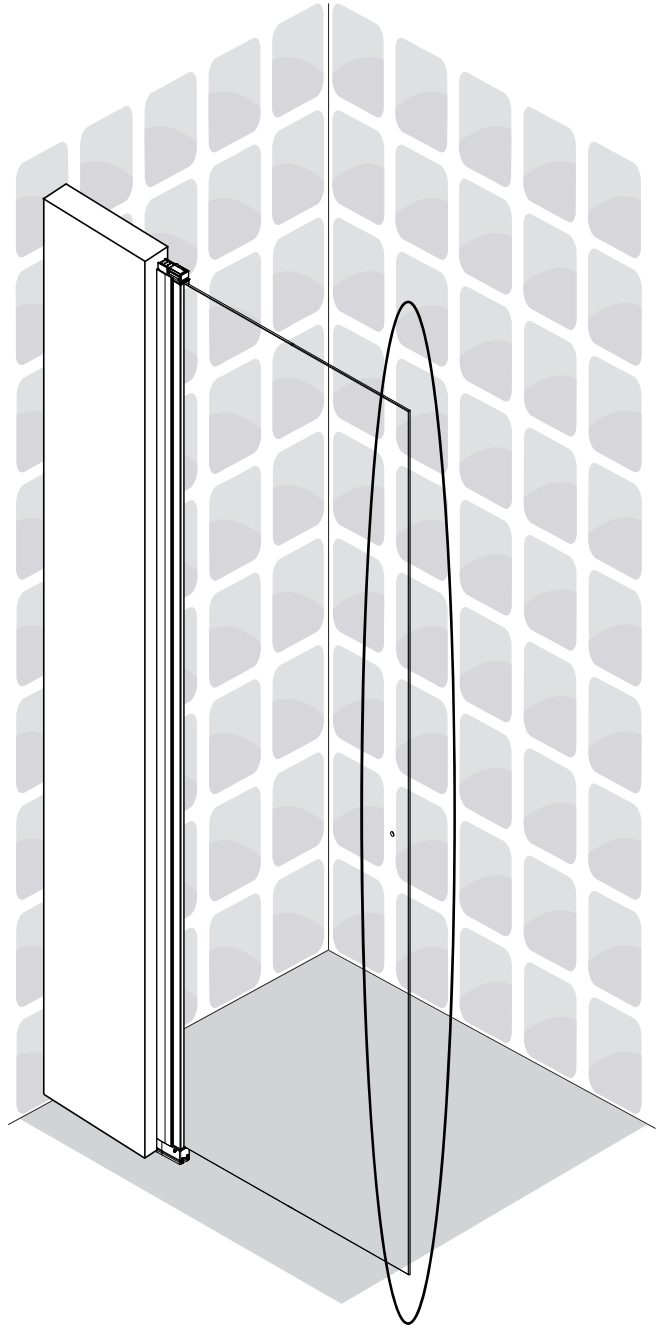
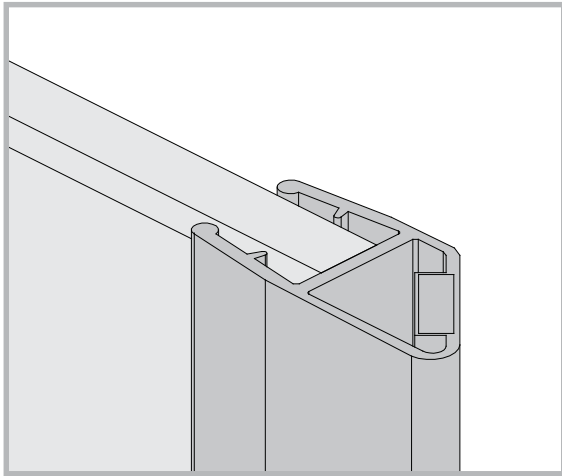
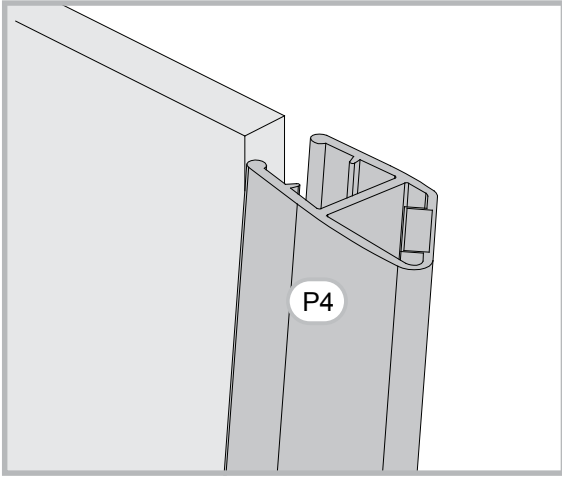










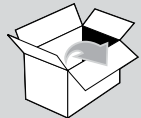


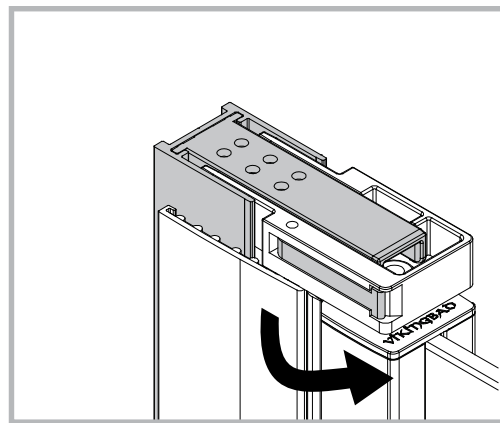
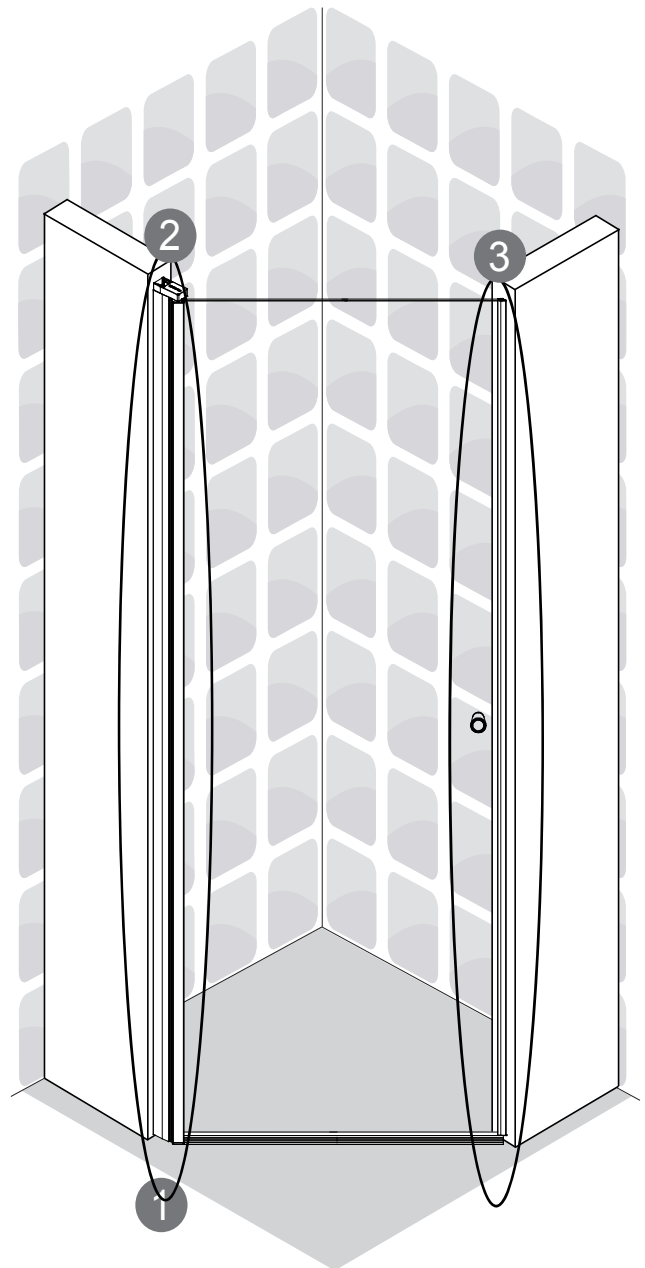
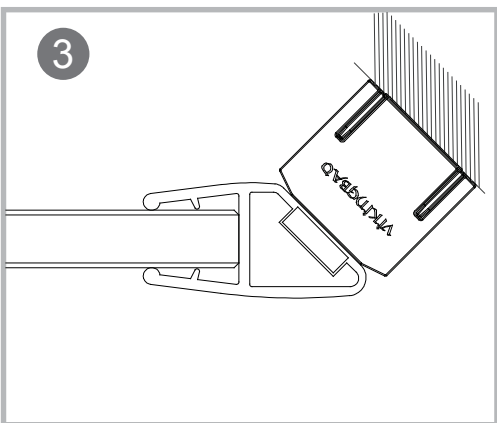
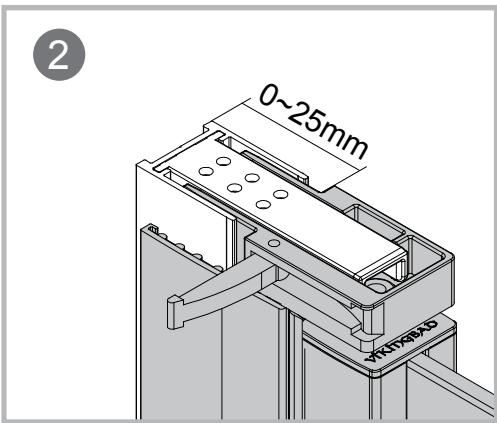
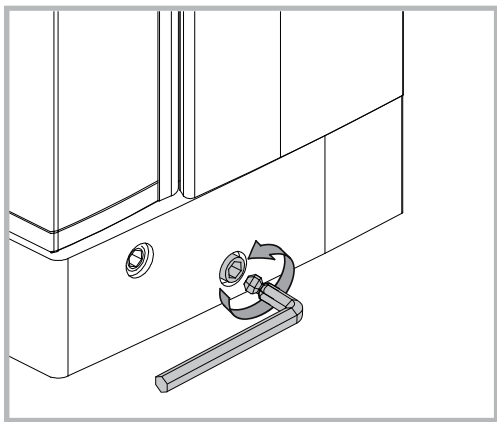
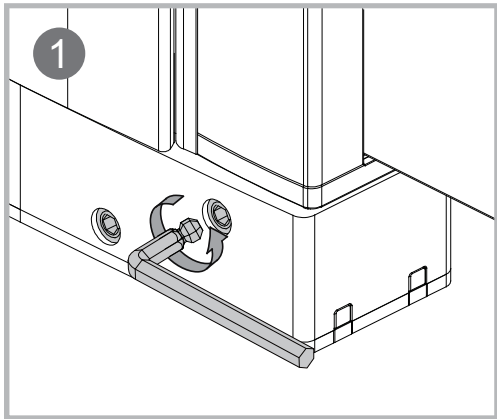
P4

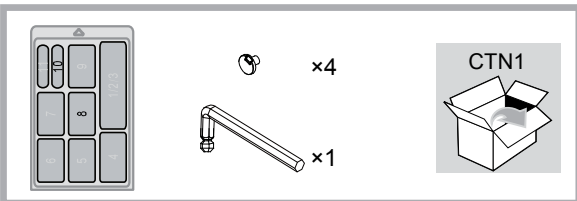
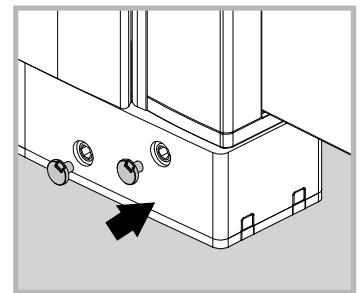
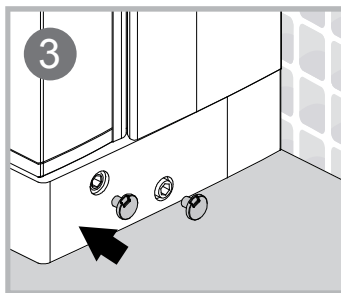
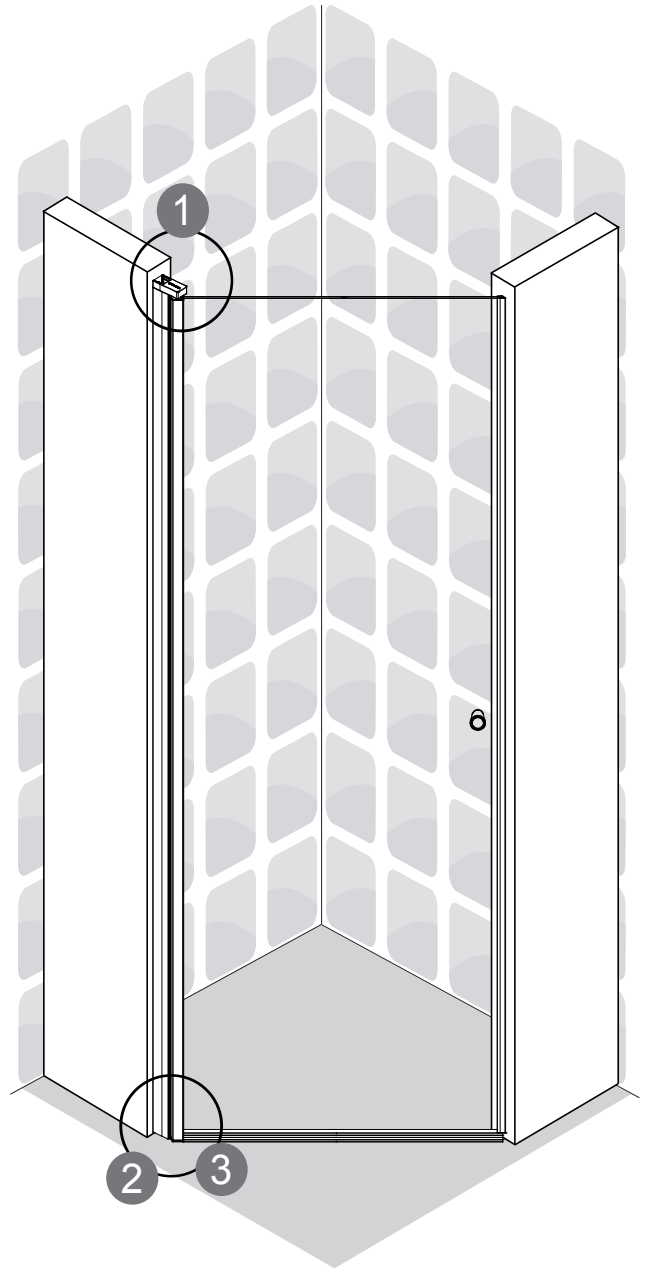
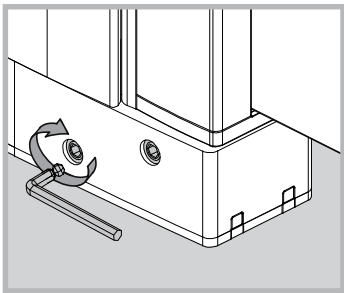
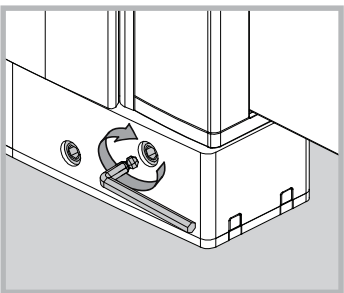
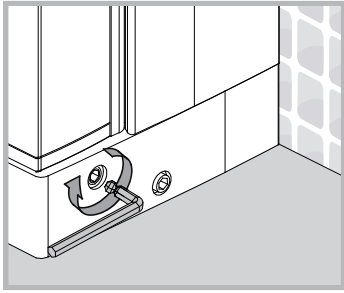
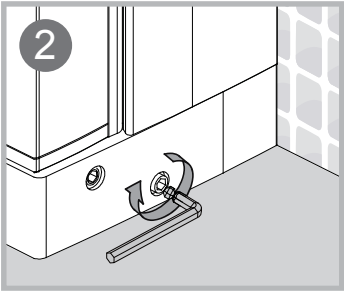
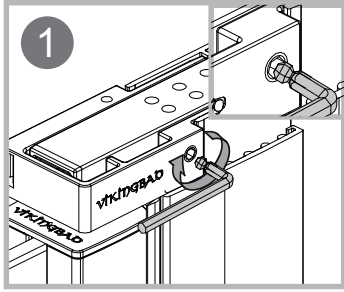


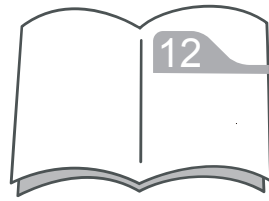
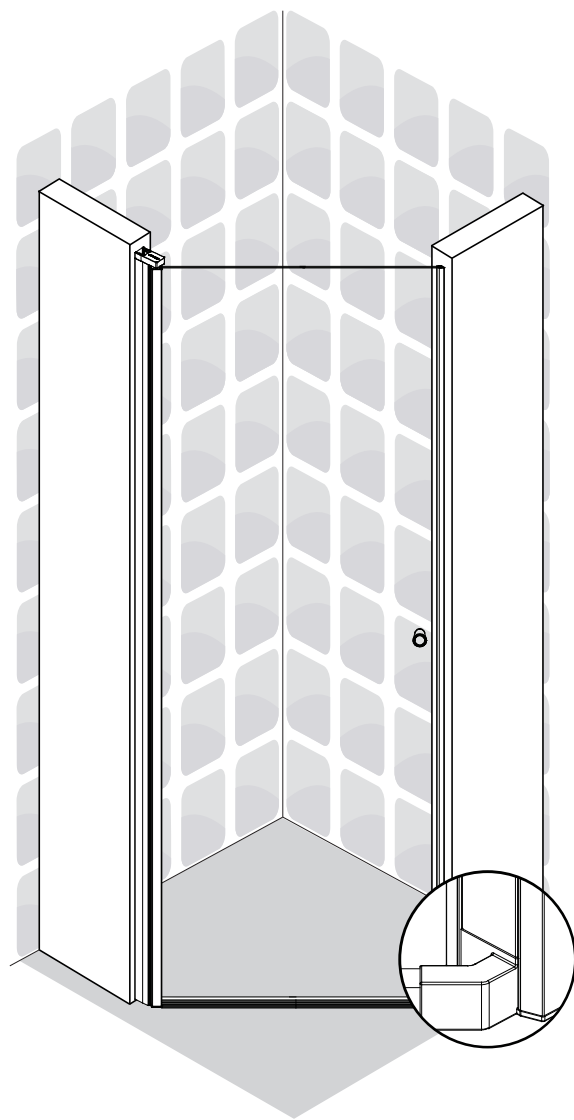
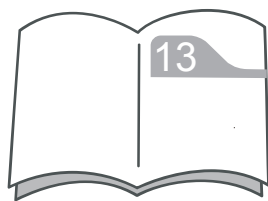
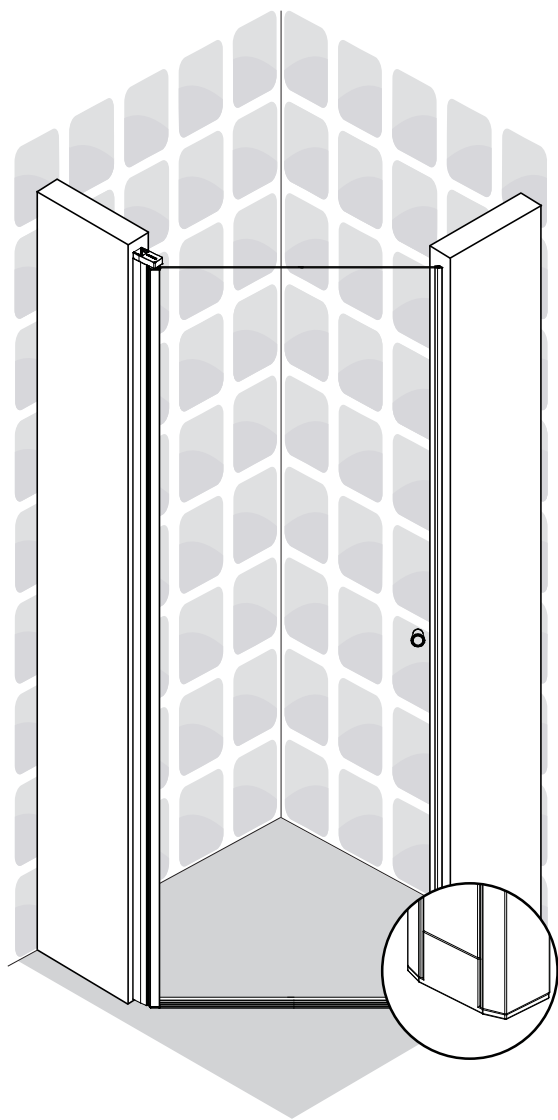
×1

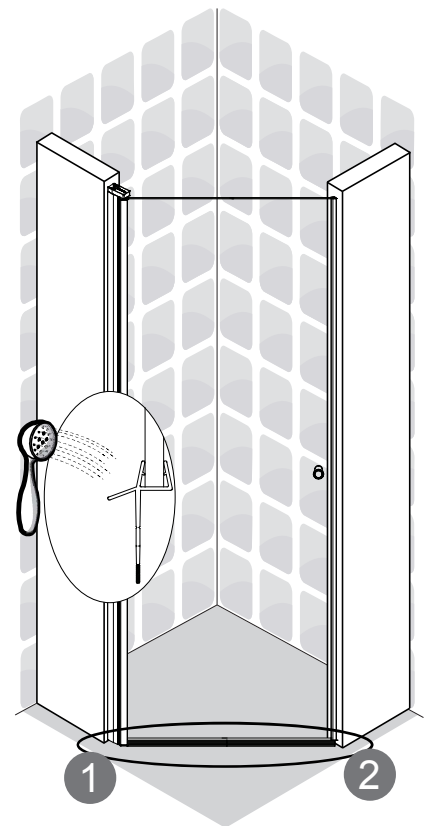
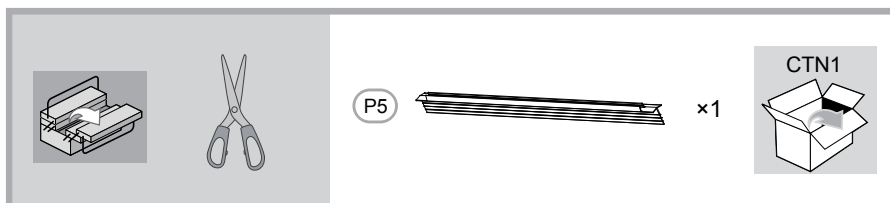
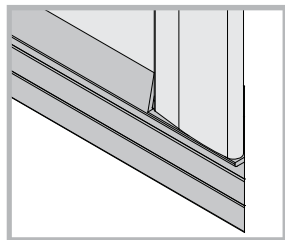
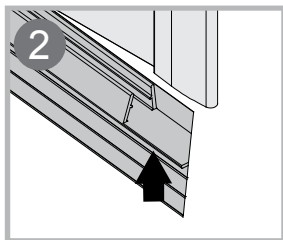
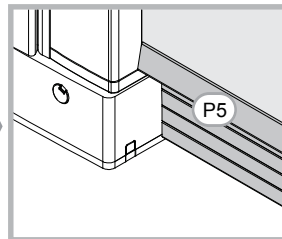
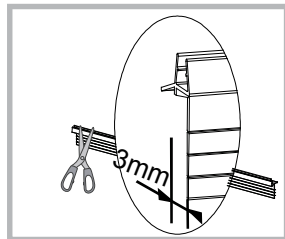
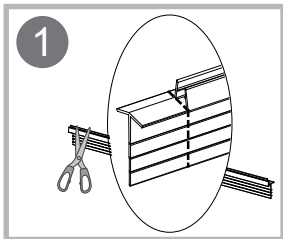
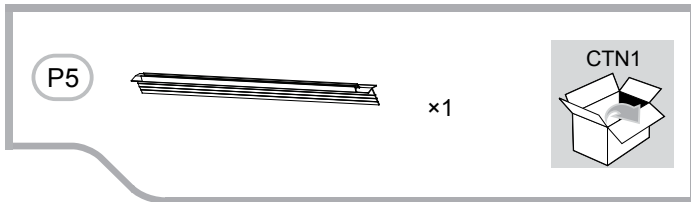
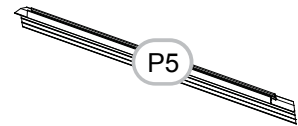
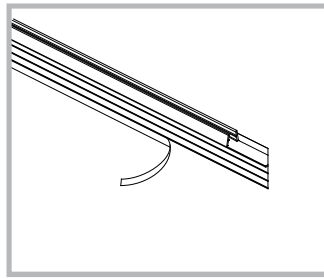
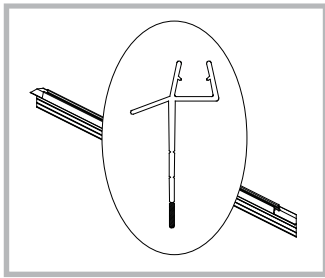
CTN1

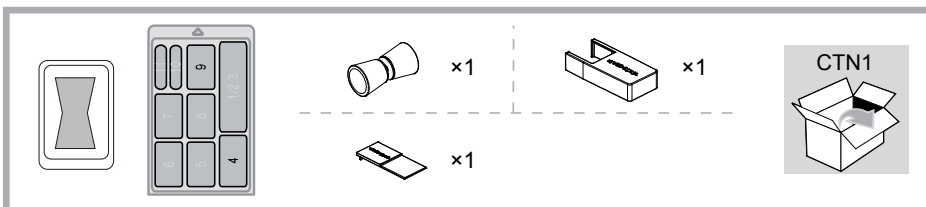
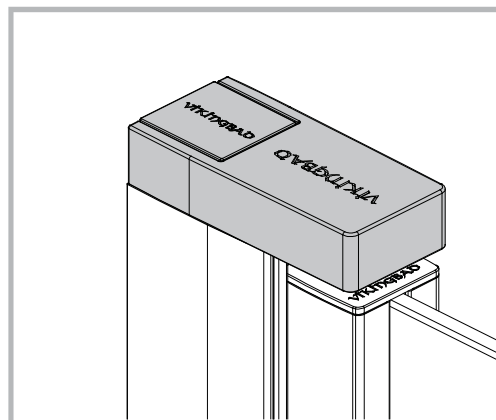
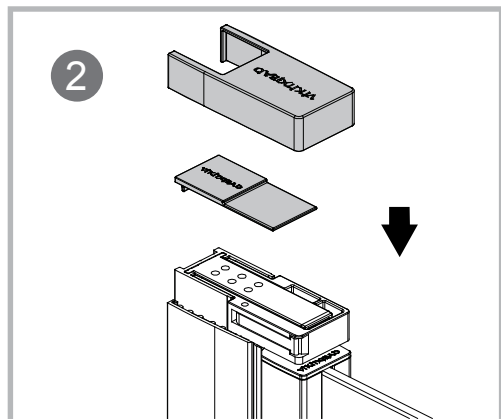
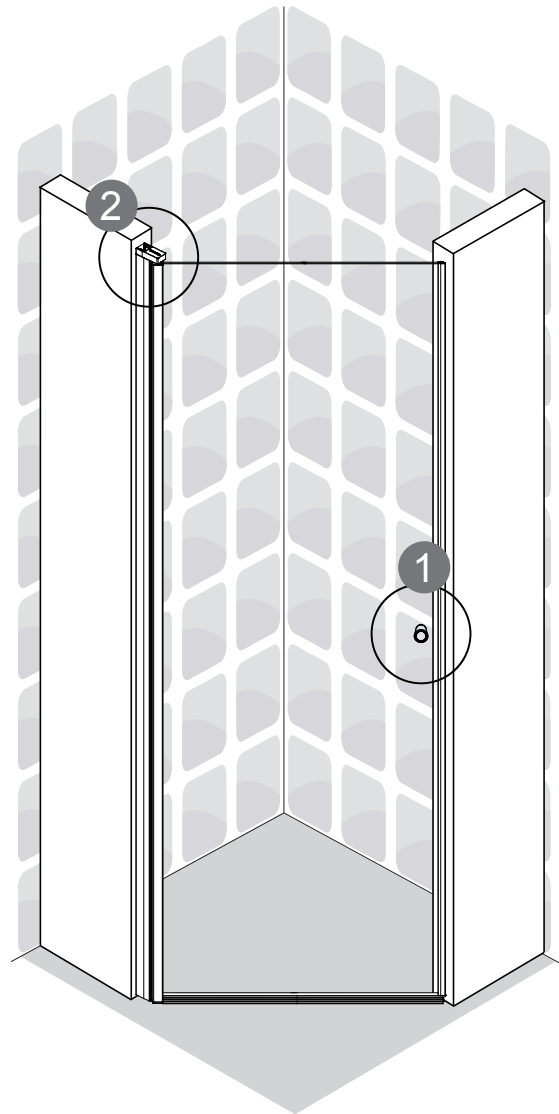
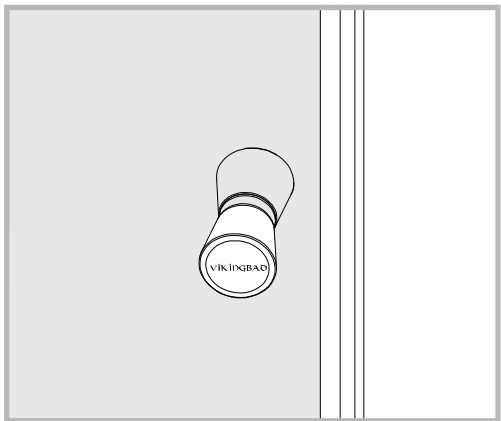
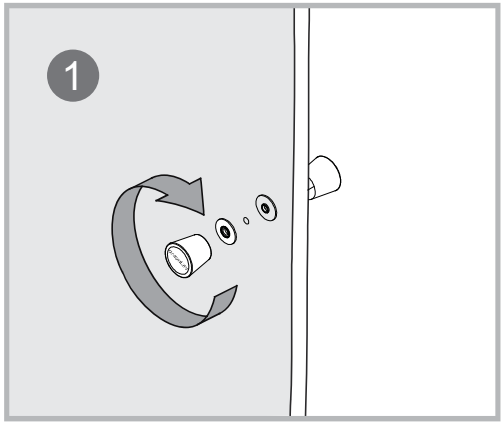


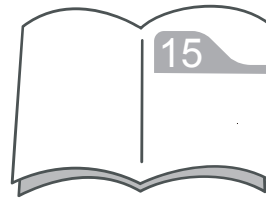
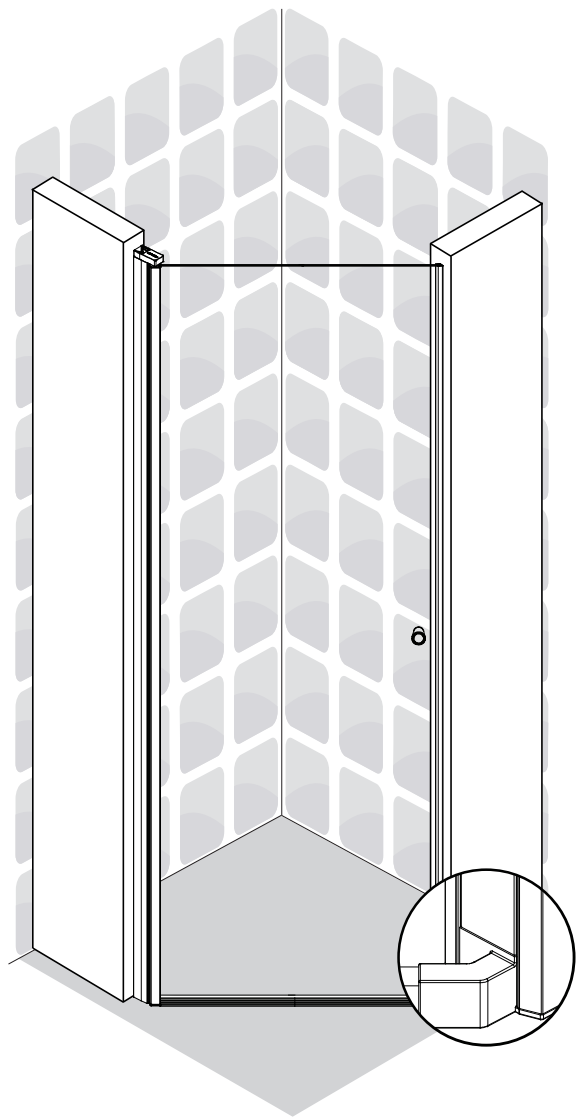
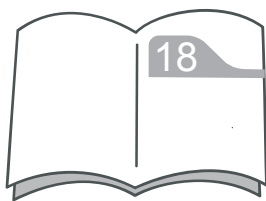
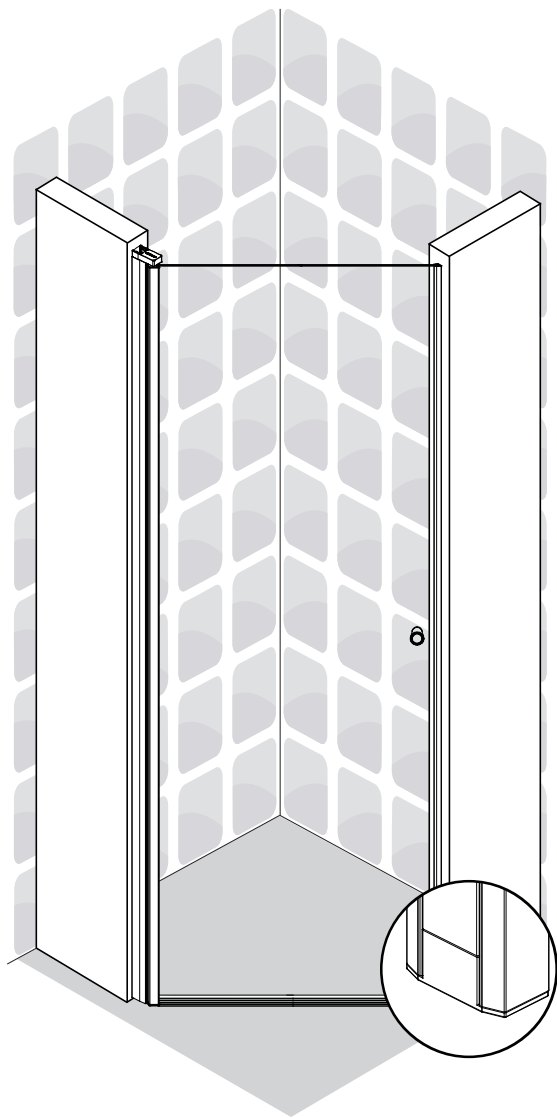


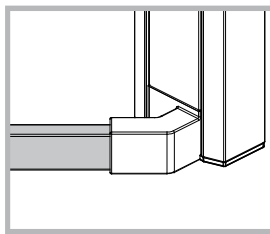
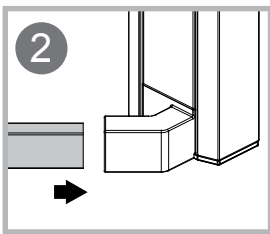
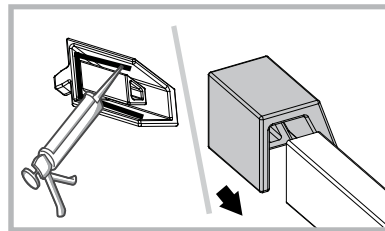
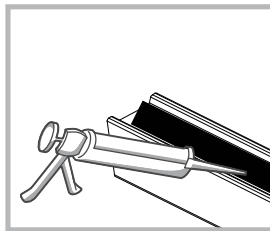
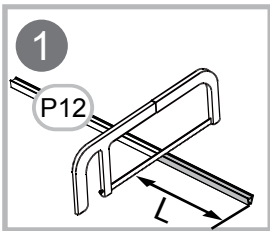
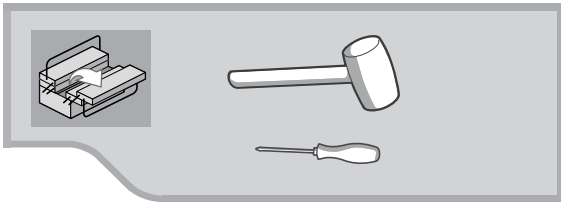
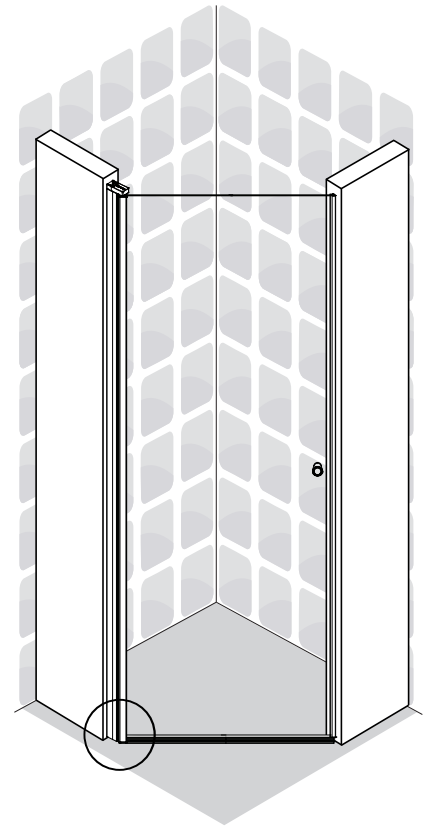
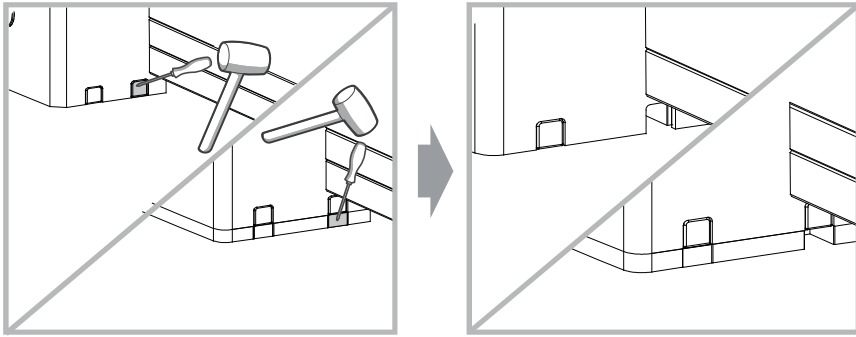




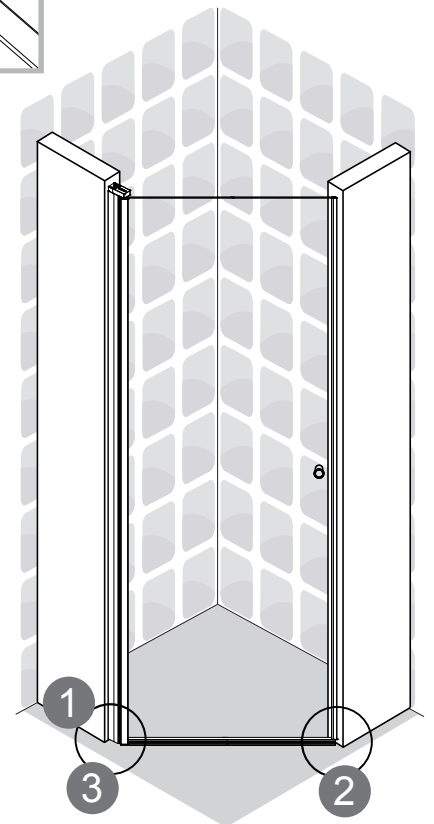
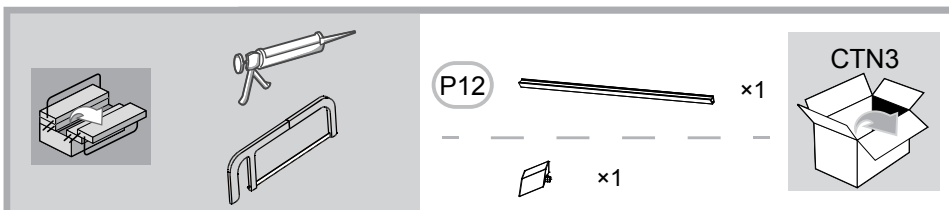
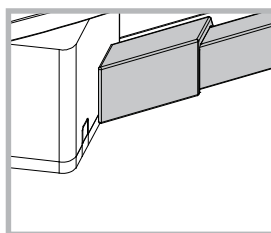
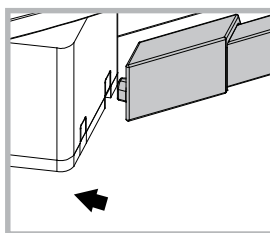
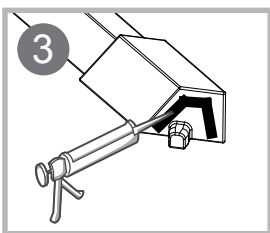


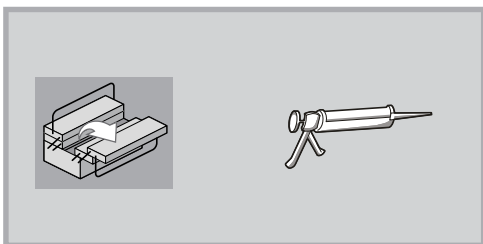
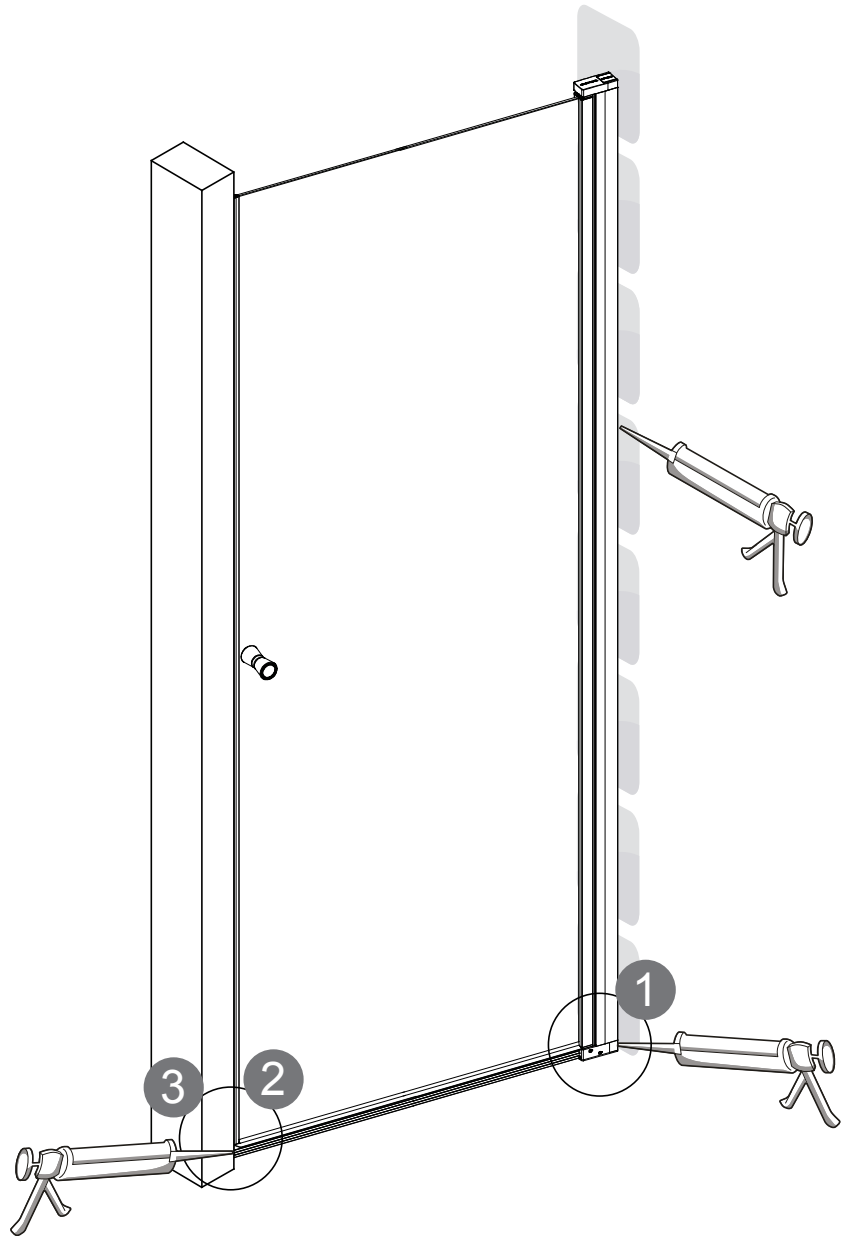
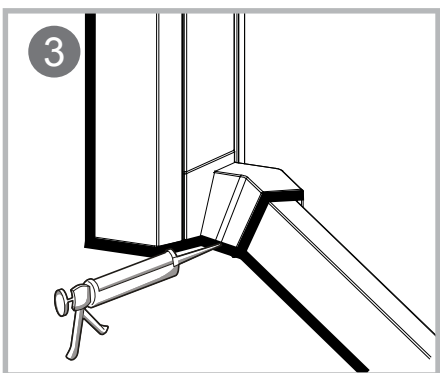
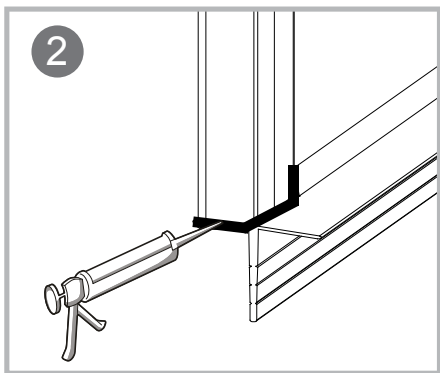
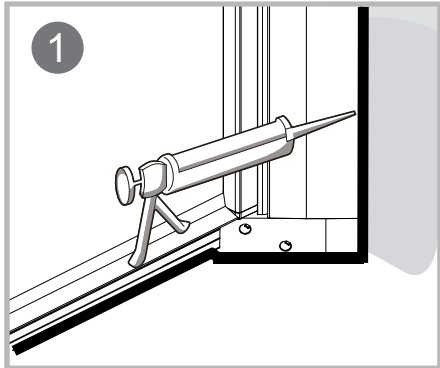
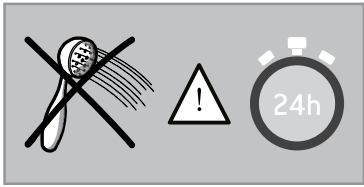


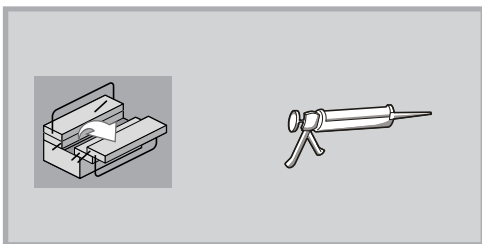
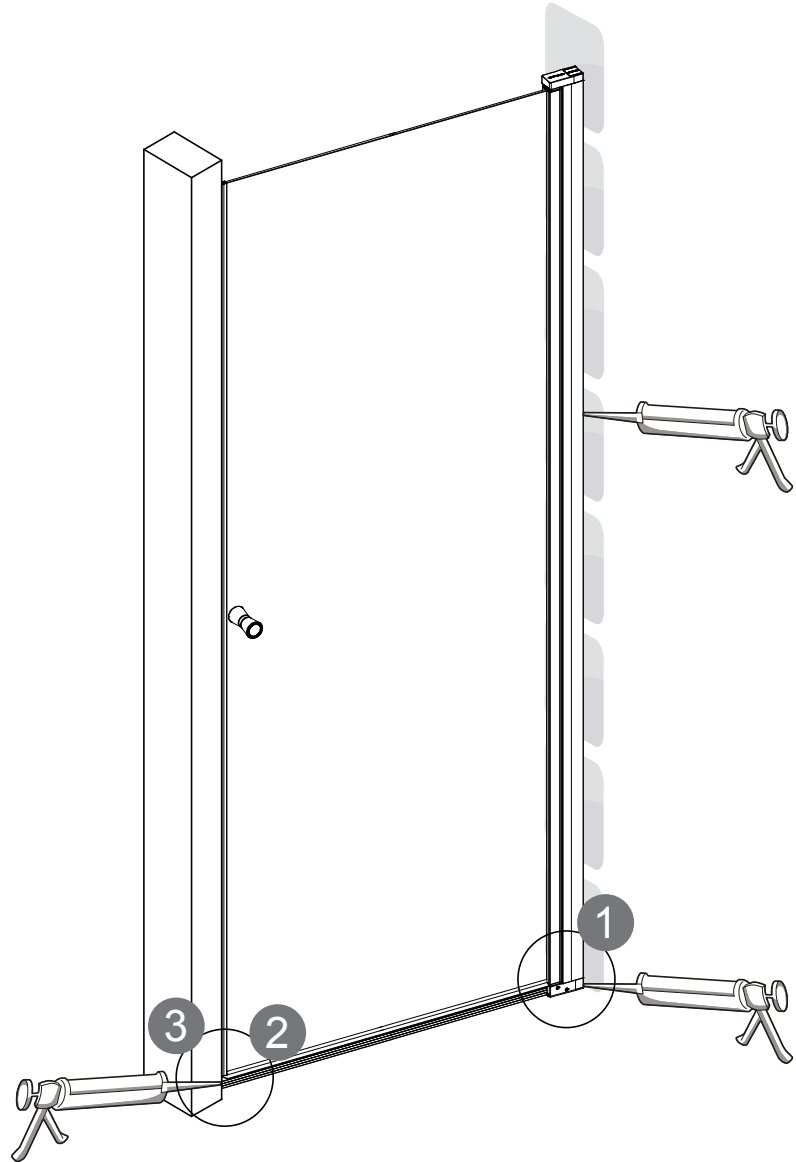
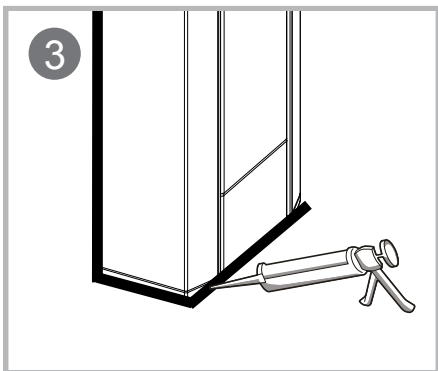
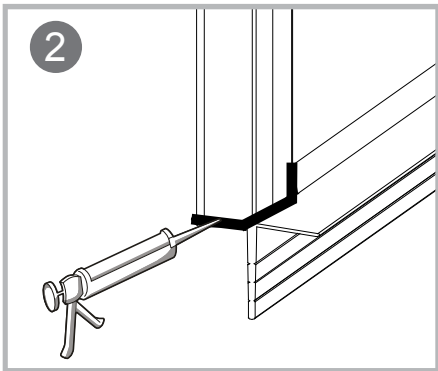
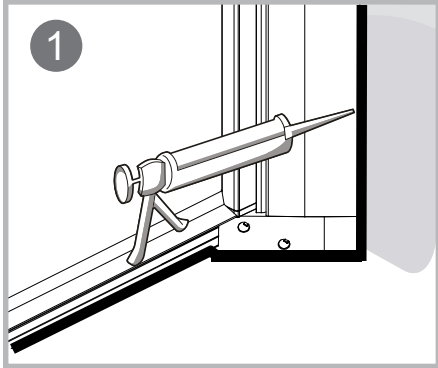
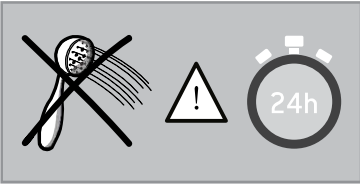


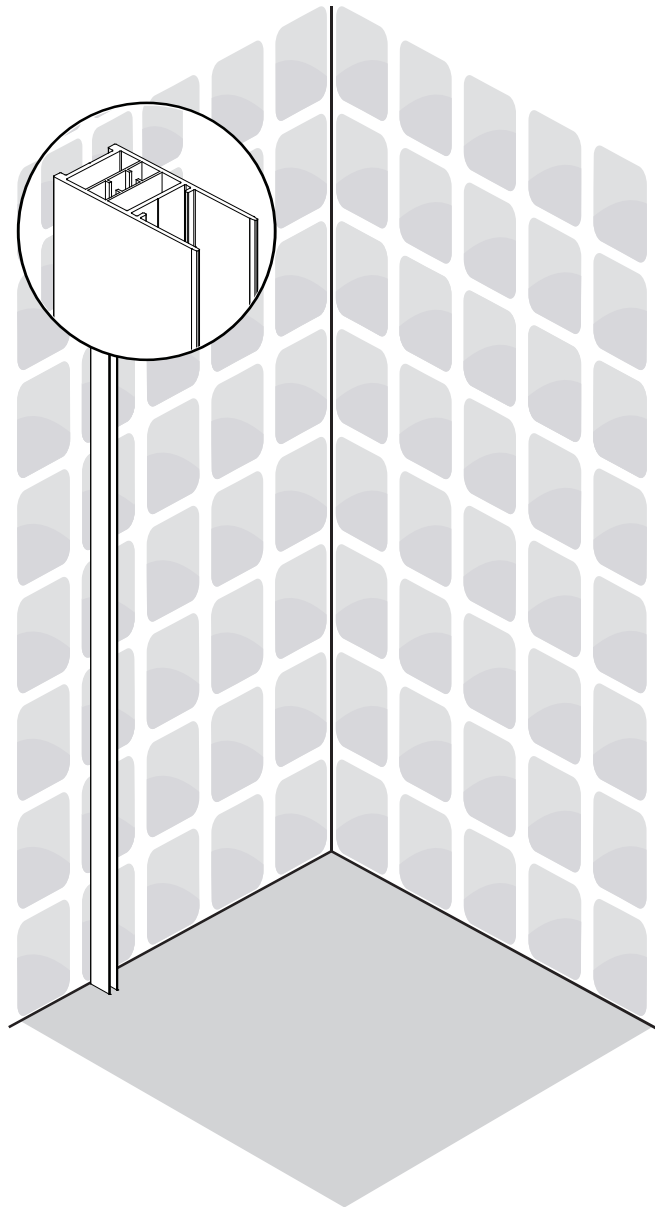
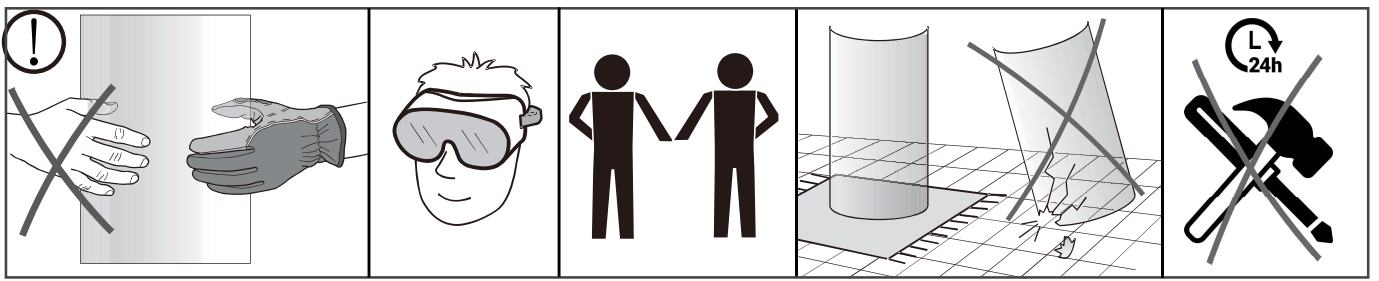


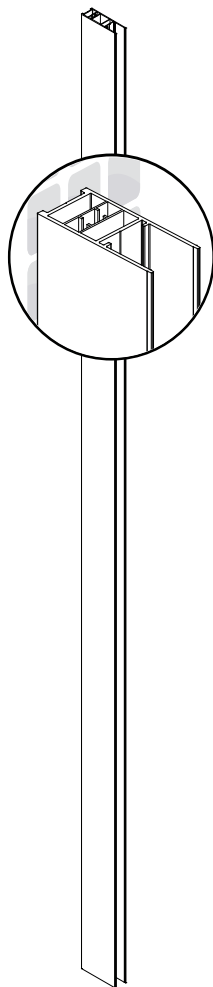
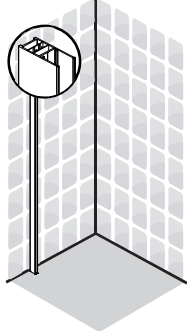
| A | L |
|------|-----|
| 600 | 493 |
| 700 | 593 |
| 800 | 693 |
| 900 | 793 |
| 1000 | 893 |



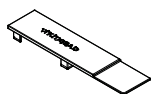








1

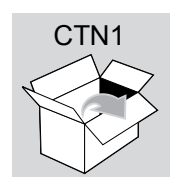
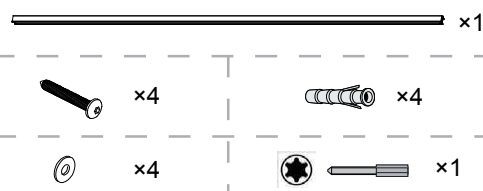
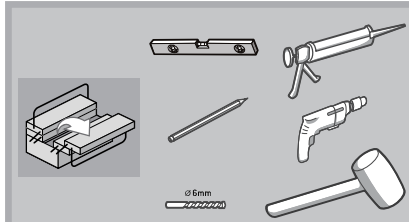
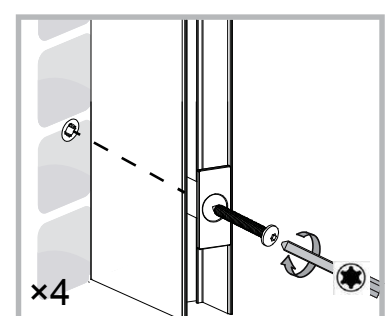
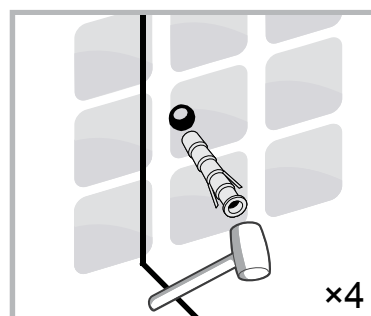
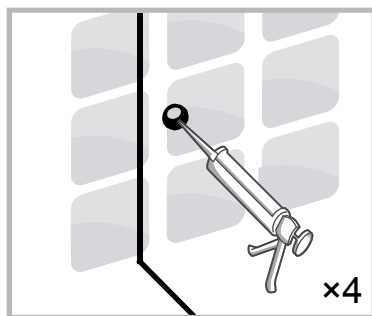
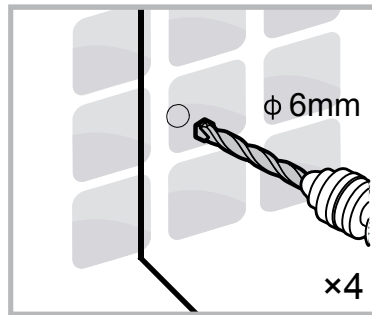
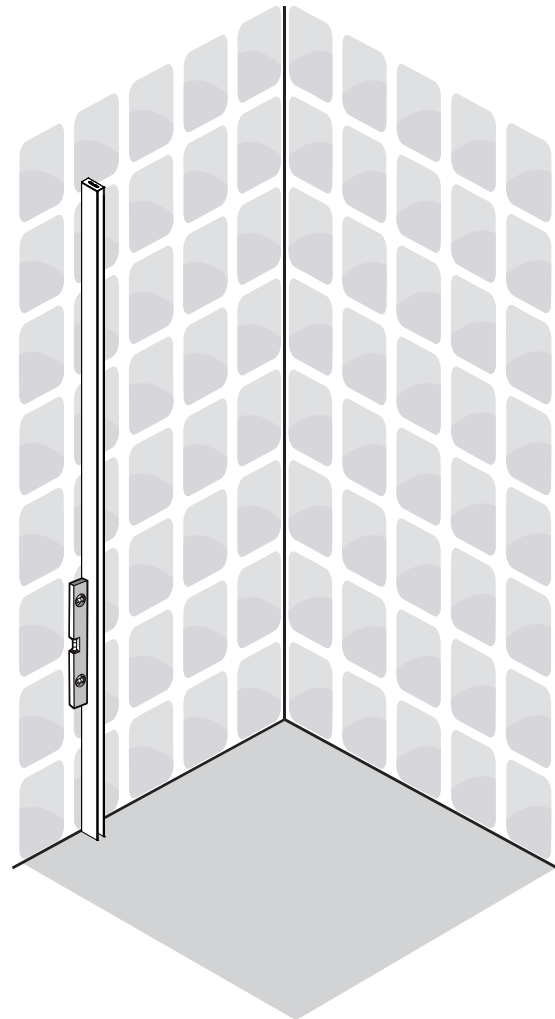
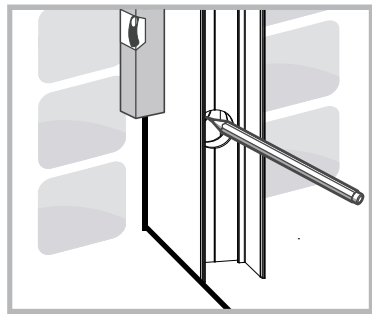
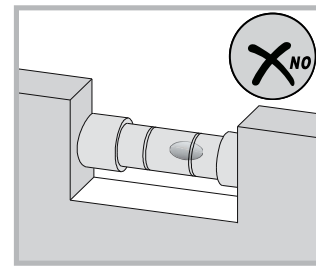
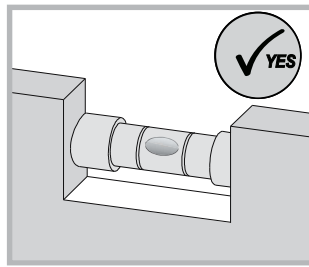
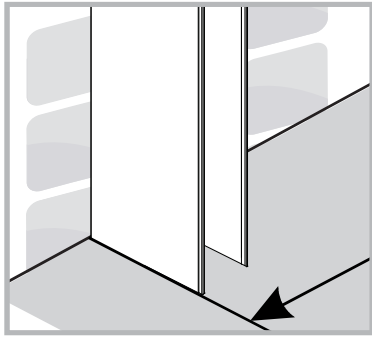


x1

2



x4



VEDLIKEHOLD

Under følger generelle vedlikeholdsinstruksjoner for å holde produktet vedlike:

- ✓ Vi anbefaler rengjøring med vaskemidler beregnet for badrom. Bruk en myk klut og unngå bruk av f.eks skuresvamp da dette kan lage riper på produktet. Vann og såperester tørkes av umiddelbart. Unngå: Rengjøringsmiddel med skure-effekt eller innholdende løsmidler! Eksempel: Syrer, klorin, kaustisk soda og amoniakk (salmiak) må ikke brukes!
- ✓ Det er anbefalt å behandle innvendige glassflater med Invisible Shield Gel regelmessig. Dette polerer glasset og vil forenkle rengjøring av dusjen.
- ✓ Det er anbefalt å bruke en dusjnal for å fjerne vann fra overflater etter bruk. Dette vil forenkle det daglige vedlikeholdet.

GARANTIVILKÅR

VikingBad AS følger norsk kjøpslov med 5 års reklamasjonsrett på fabrikkfeil.

VED REKLAMASJON / SERVICE

Arbeid dekket av VikingBad AS:

- ✓ Transport tur/retur til kunde.
- ✓ Selve servicearbeidet med reservedeler/ reklamasjonsproduktet.
- ✓ Gjenmontering og silikonerings.

HVA ER IKKE DEKKET AV KJØPSLOV ELLER GARANTI:

- ✓ Alle følgefeil forårsaket av frostkader som kunde kunne forhindre dekket ikke av reklamasjon
- ✓ Feil som følge av fysisk skade eller ytre påvirkning
- ✓ Feil/skader som følge av feil montering/tilkobling/reparasjoner/endringer av uautorisert personell eller bruk av ikke-origi- nale reservedeler i forbindelse med service/reparasjon.
- ✓ Kostnader som VikingBad AS ikke er direkte skyld i, som f.eks tap av fortjeneste eller annen skade på person/eiendom.
- ✓ Skade/feil på produktet som skyldes feil bruk eller som er i strid med prosedyrer beskrevet i denne brukermanualen.
- ✓ Skraper/riper i overflaten ansees som vanlig slitasje.
- ✓ Skader oppstått grunnet bruk av ikke-anbefalte vaskemidler. Eks syrer og vaskemidler med slipende effekt
- ✓ VikingBad AS fraskriver seg ansvaret for kostnader i forbindelse med reklamasjoner, service eller annet utover selve pro- duktet.

VIKTIG MED TANKE PÅ REKLAMASJON:

Produktet må være tilgjengelig for serviceperson ved reklamasjon. Det er kjøpers ansvar å sørge for at produktet er tilg- jengelig. Dersom fliser, toalett, badromsmøbler eller lignende må demonteres eller eventuelt produkt må løftes opp/ut av innbygning for at serviceperson skal komme til selve produktet påligger dette ansvaret på kjøper. Tid serviceperson bruker for å gjøre produktet tilgjengelig for service/reklamasjon inngår ikke i garanti og faktureres etter timepris.

GARANTI GJELDER KUN SAMMEN MED GYLDIG KVITTERING OG SERIENUMMER I DET LAND PRODUKTET ER KJØPT.

Denne brukermanualen og innholdet kan endres uten varslings. Selv om VikingBad AS har utarbeidet brukermanualen så nøyaktig som mulig, vil ikke VikingBad AS være økonomisk ansvarlig for tap og skader som følge av feilaktig installasjon, ser- vice eller bruk. VikingBad AS tar også forbehold om produktendringer og trykkfeil i brukermanualen.

Samsvarserklæring VikingBad

Leverandør: VikingBad AS
Østerskogen 35
4879 Grimstad
NORWAY

Produktbeskrivelse: VikingBad Liam Dusjdør rett

Modeller: VB-001373-01, VB-001373-02, VB-001373-03, VB-001373-04, VB-001374-01, VB-001374-02,
VB-001374-03, VB-001374-04

VikingBad AS bekrefter at ovennevnte produkter er testet og funnet i samsvar med følgende teststandard:

EN 12600

EN 14428:2015+A1:2018

A handwritten signature in black ink, which appears to read 'Kristian Schlanbusch'. The signature is written in a cursive style and is positioned on a light yellow rectangular background.

Kristian Schlanbusch
Produktansvarlig VikingBad as

2018.12.18