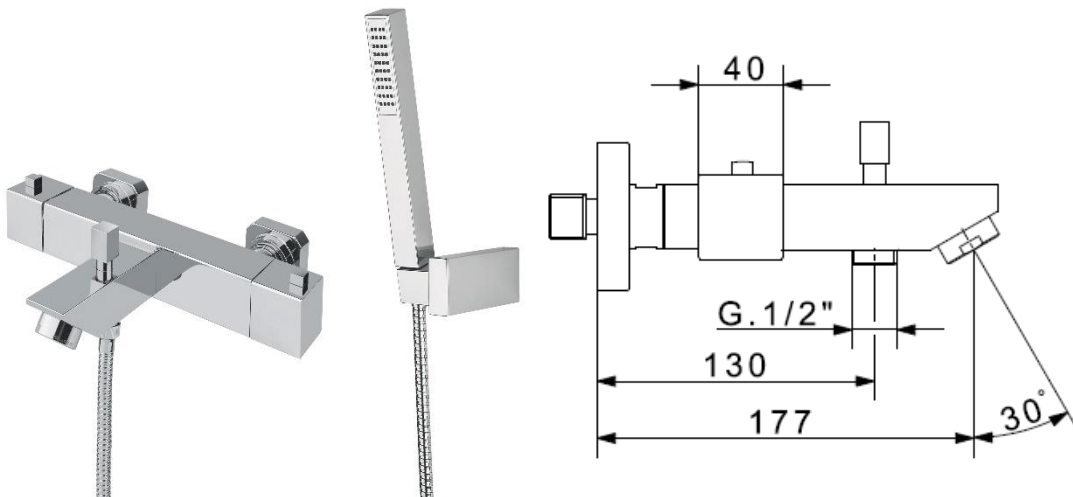


# sanipro

Kvalitet & Design

## FDV-Dokumentasjon

### BLOOM BADEKARARMATUR MED TERMOSTAT



#### **Rengjøring**

Vask overflaten regelmessig med myk klut og såpevann. Overflaten tåler ikke basiske-, sure kalkløsende-, eller slipende rengjøringsmiddel.

#### **Avkalkning**

Strålesamler og håndduj skal regelmessig avkalkes ved å ligge i eddikbad. Eddikbadet kan vare opp til et par timer.

#### **Smøring**

Bruk kun godkjent armaturfett til smøring.

**Overflater:** Produkter i råmessing, messing og kobber vil over tid endre overflatekarakter. Dette er ubehandlede overflater og vil reagere med omgivelsene rundt. Såkalt oksydering som vil gi overflaten et mer antikk/patinert utseende.