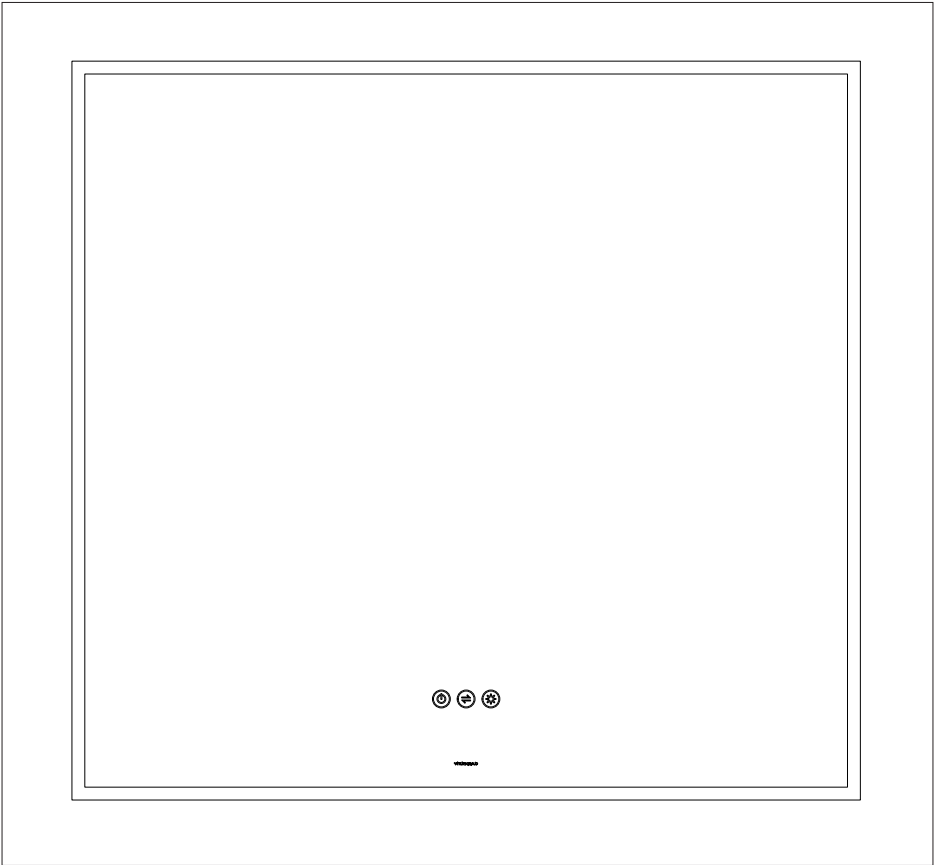
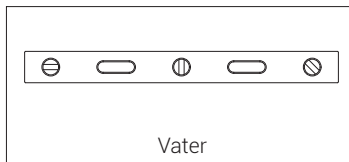
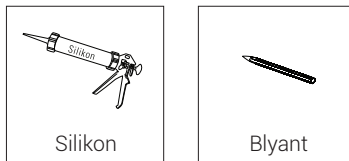
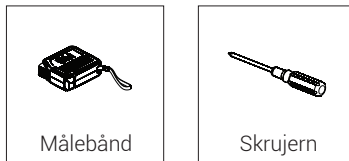
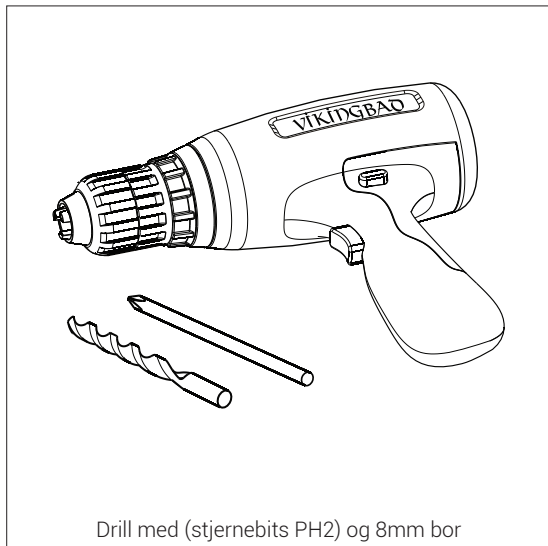


INSTALLASJONSVEILEDNING

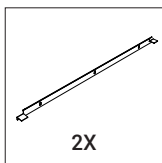
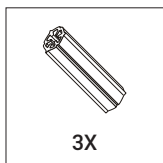
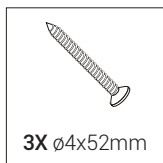
VikingBad UNA Speil



ANBEFALTE VERKTØY



DELER



Una Speil 60 - 90 cm		
B/H/D: 60x75x3,2cm	B/H/D: 80x75x3,2cm	B/H/D: 90x75x3,2cm
LED Effekt: 18W A++ Antidugg (1): 29W Totalt forbruk: 47W Farge: 2700-6500K Driver: 30W IP 44 220-240VAC 50/60Hz	LED Effekt: 20,5W A++ Antidugg (1): 40W Totalt forbruk: 61W Farge: 2700-6500K Driver: 30W IP 44 220-240VAC 50/60Hz	LED Effekt: 22W A++ Antidugg (1): 48W Totalt forbruk: 70W Farge: 2700-6500K Driver: 30W IP 44 220-240VAC 50/60Hz

Una Speil 100 - 140 cm

B/H/D: 100x75x3,2cm	B/H/D: 120x75x3,2cm	B/H/D: 140x75x3,2cm
LED Effekt: 23W A++ Antidugg (1): 56W Totalt forbruk: 79W Farge: 2700-6500K Driver: 30W IP 44 220-240VAC 50/60Hz	LED Effekt: 26W A++ Antidugg (2): 64W Totalt forbruk: 90W Farge: 2700-6500K Driver: 30W IP 44 220-240VAC 50/60Hz	LED Effekt: 30W A++ Antidugg (2): 80W Totalt forbruk: 110W Farge: 2700-6500K Driver: 60W IP 44 220-240VAC 50/60Hz

Una Speil 150 - 180 cm

B/H/D: 150x75x3,2cm	B/H/D: 160x75x3,2cm	B/H/D: 180x75x3,2cm
LED Effekt: 31W A++ Antidugg (2): 88W Totalt forbruk: 119W Farge: 2700-6500K Driver: 60W IP 44 220-240VAC 50/60Hz	LED Effekt: 32W A++ Antidugg (2): 96W Totalt forbruk: 128W Farge: 2700-6500K Driver: 60W IP 44 220-240VAC 50/60Hz	LED Effekt: 35W A++ Antidugg (2): 112W Totalt forbruk: 147W Farge: 2700-6500K Driver: 60W IP 44 220-240VAC 50/60Hz

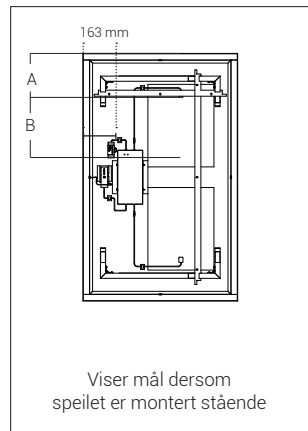
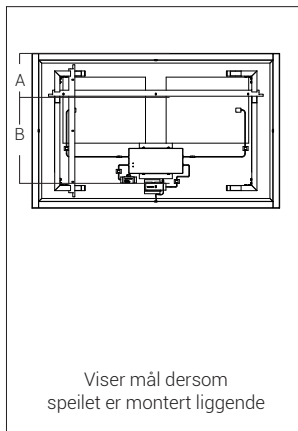
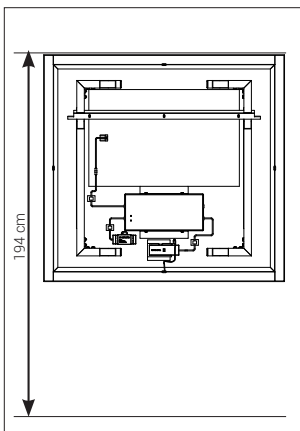
Antidugg: Varmefunksjonen er aktiv så lenge speilet er slått på.

Una speil 60 - 100 cm: Leveres med 1 stk. varmeplate

Una speil 120 - 180 cm: Leveres med 2 stk. varmeplater

OBS! VikingBad AS tar forbehold om at speilet monteres med medfølgende branketter slik det er beskrevet i denne installasjonsveiledningen. Avvik fra installasjonsveiledningen dekkes ikke av garantien.

MÅL



ANBEFALT HØYDE:

1940mm - eksempel: $1940 - 207,5 = 1732,5$ mm underkant veggfeste til alle speil.
(Speil trenger ikke spikerslag, holder med skruer og plugg)

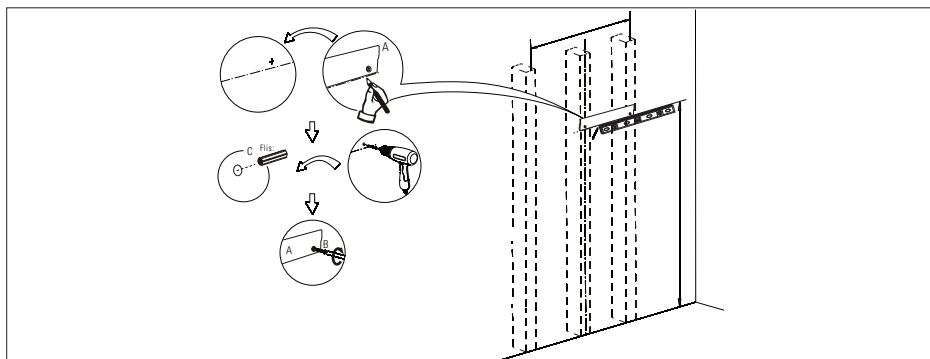
MONTERINGSHØYDER

Una Speil 60 - 90 cm						
	UNA 60		UNA 80		UNA 90	
	Liggende	Stående	Liggende	Stående	Liggende	Stående
MÅL A - veggfeste	207,5 mm	x	207,5 mm	207,5 mm	207,5 mm	207,5 mm
MÅL B - eltilkobling	455 mm	x	422 mm	306 mm	422 mm	356 mm

Una Speil 100 - 140 cm						
	UNA 100		UNA 120		UNA 140	
	Liggende	Stående	Liggende	Stående	Liggende	Stående
MÅL A - veggfeste	207,5 mm	207,5 mm	207,5 mm	207,5 mm	207,5 mm	207,5 mm
MÅL B - eltilkobling	422 mm	406 mm	422 mm	506 mm	422 mm	578 mm

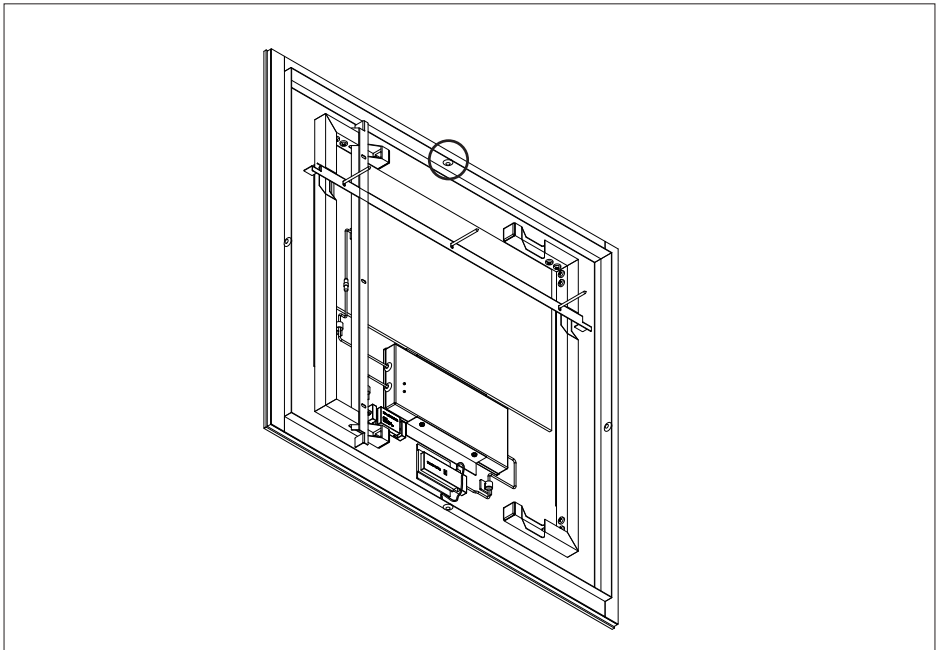
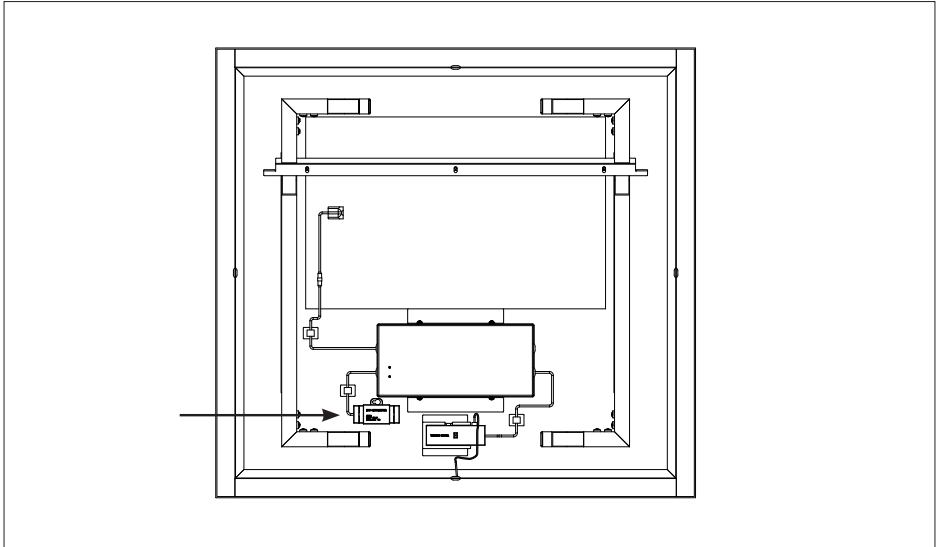
Una Speil 150 - 180 cm						
	UNA 150		UNA 160		UNA 180	
	Liggende	Stående	Liggende	Stående	Liggende	Stående
MÅL A - veggfeste	207,5 mm	207,5 mm	207,5 mm	207,5 mm	207,5 mm	207,5 mm
MÅL B - eltilkobling	422 mm	628 mm	422 mm	678 mm	422 mm	778 mm

Anbefalt plassering av eluttak: senter av uttak 1650mm over ferdig gulv i senter av speil



OBS! Det anbefales å legge opp koblingsboks til eluttak bak speil.
Kan ikke kobles til veggdimmer - må ha konstant strømtilførsel
(dimming styres av elektronikk på speilet)

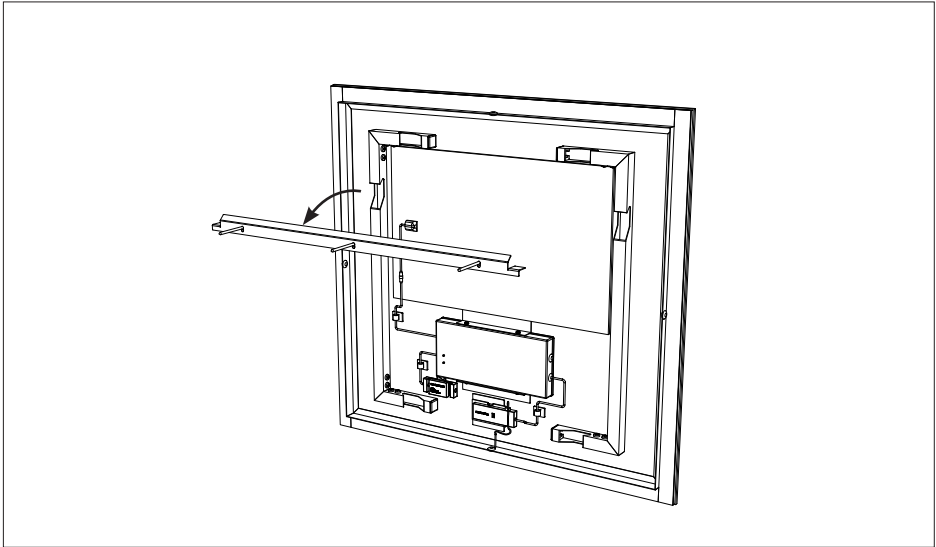
EL TILKOBLING



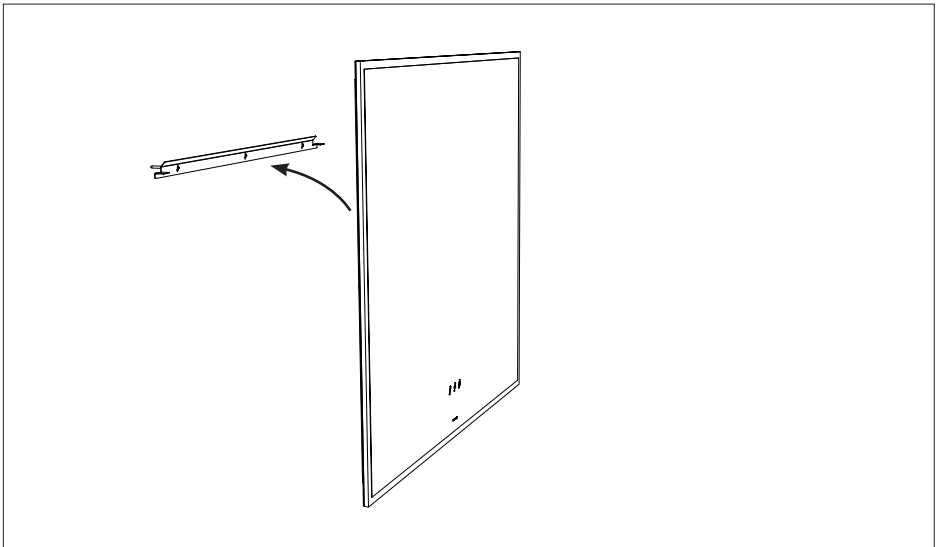
EKSISTERENDE EL UTTAK OVER SPEIL:

Hvis det finnes eksisterende el tilkobling over speil trekkes kabel gjennom gummiplugg i toppen av rammen

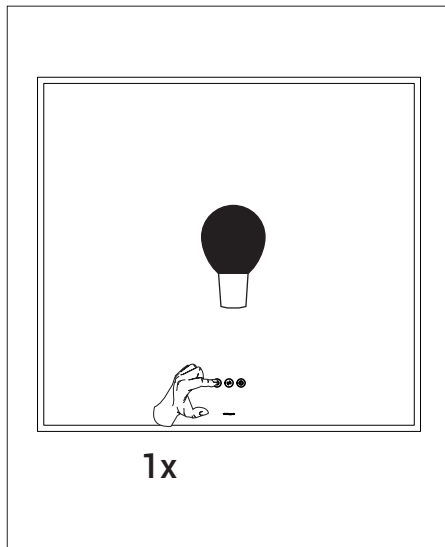
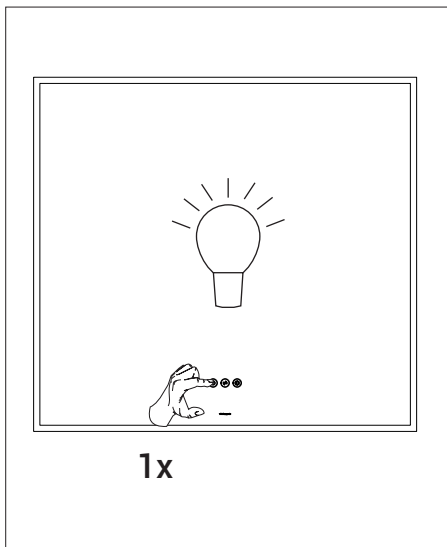
MONTERING SPEIL PÅ VEGGBRAKET



MONTERING SPEIL PÅ VEGGBRAKET



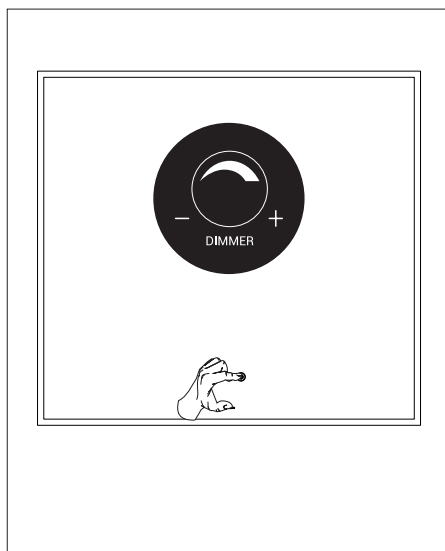
FUNKSJONER



Speilet har hukommelse og siste innstilling blir lagret



Juster lysfarge mellom 2700 og 6500K
Trykk og hold for trinnløs justering
Trykk for å velge mellom 4 forhåndsinnstillinger



Juster lysstyrken (dimming)
Trykk og hold for trinnløs justering
Trykk for å velge mellom 4 forhåndsinnstillinger

VEDLIKEHOLD

Under følger generelle vedlikeholdsinstrukser for å holde produktet vedlike:

- ✓ Vi anbefaler rengjøring med vaskemidler beregnet for baderom. Bruk en myk klut og unngå bruk av f.eks. skuresvamp da dette kan lage riper på produktet. Vann og såperester tørkes av umiddelbart. Unngå: Rengjøringsmiddel med skure-effekt eller innholdende løsemidler!

Eksempel: Syrer, klorin, kaustisk soda og ammoniakk (salmiak) må ikke brukes!

REKLAMASJONSVILKÅR

VikingBad AS følger norsk kjøpslov med 5 års reklamasjonsrett på fabrikkfeil.

VED REKLAMASJON / SERVICE

Arbeid dekket av VikingBad AS:

- ✓ Transport tur/retur til kunde.
- ✓ Selve servicearbeidet med reservedeler/ reklamasjonsproduktet.
- ✓ Gjenmontering og silikonering.

HVA ER IKKE DEKKET AV FORBRUKERKJØPSLOV ELLER REKLAMASJON:

- ✓ Feil som følge av fysisk skade eller ytre påvirkning
- ✓ Feil/skader som følge av feil montering/tilkobling/repasjoner/endringer av uautorisert personell eller bruk av ikke-originale reservedeler i forbindelse med service/repasjon.
- ✓ Kostnader som VikingBad AS ikke er direkte skyld i, som f.eks. tap av fortjeneste eller annen skade på person/eiendom.
- ✓ Skade/feil på produktet som skyldes feil bruk eller som er i strid med prosedyrer beskrevet i denne brukermanualen.
- ✓ Skader forårsaket av kraftig UV-stråling, f.eks. fra et solarium som er plassert rett ved produktet
- ✓ Skraper/riper i overflaten ansees som vanlig slitasje.
- ✓ Feil forårsaket av strømtilførsel (eks jordfeil i tilførselskabel)
- ✓ Skader oppstått grunnet bruk av ikke-anbefalte vaskemidler. Eks syrer og vaskemidler med slipende effekt
- ✓ VikingBad AS fraskriver seg ansvaret for kostnader i forbindelse med reklamasjoner, service eller annet utover selve produktet.

VIKTIG MED TANKE PÅ REKLAMASJON:

Produktet må være tilgjengelig for serviceperson ved reklamasjon. Det er kjøpers ansvar å sørge for at produktet er tilgjengelig. Dersom fliser, toalett, badermøbler eller lignende må demonteres eller eventuelt produkt må løftes opp/ut av innbygning for at serviceperson skal komme til selve produktet påligger dette ansvaret på kjøper. Tid serviceperson bruker for å gjøre produktet tilgjengelig for service/reklamasjon inngår ikke i garanti og faktureres etter timepris.

GARANTI GJELDER KUN SAMMEN MED GYLDIG KVITTERING OG/ELLER SERIENUMMER I DET LAND PRODUKTET ER KJØPT.

Denne brukermanualen og innholdet kan endres uten varslning. Selv om VikingBad AS har utarbeidet brukermanualen så nøyaktig som mulig, vil ikke VikingBad AS være økonomisk ansvarlig for tap og skader som følge av feilaktig installasjon, service eller bruk.

VikingBad AS tar også forbehold om produktendringer og trykkfeil i brukermanualen.

Samsvarserklæring VikingBad

Leverandør: VikingBad AS
Østerskogen 35
4879 Grimstad
NORWAY

Produktbeskrivelse: VikingBad Una Speil

Modeller:

VB-003160, VB-003049, VB-003155, VB-003156, VB-003157, VB-003158,
VB-003159, VB-003369, VB-003370

VikingBad AS bekrefter at ovennevnte produkter er testet
og funnet i samsvar med følgende teststandard:

EN 55015:2013+A1:2015

EN 60598-1:2015/EN 60598-2-1:1989

EN 61000-3-2:2014

EN 61000-3-3:2013

EN 61547:2009

IP44

LVD (2014/35/EU)

EMC (2014/30/EU)

EN1036-2:2008

EN1037-2:2008

RoHS



Kristian Schlanbusch

Produktansvarlig VikingBad as