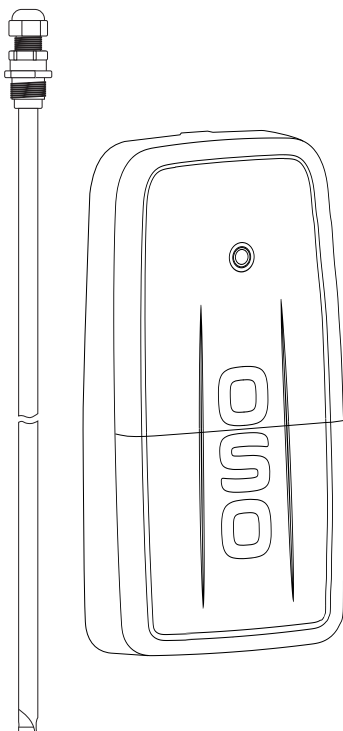


OSO Charge R2.2 - 16A/1x230V

Kontrollenhet for optimalisering av strømforbruk i OSO boligberedere

NO

SIKKERHETSINFORMASJON
FDV INFORMASJON
MONTASJEANVISNING



OSO
ENERGY

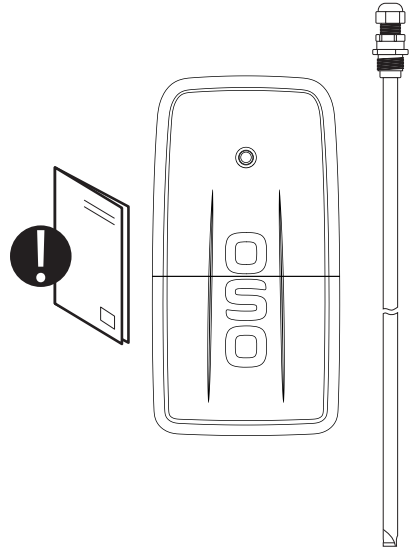
INNHOLDSFORTEGNELSE

1. Sikkerhetsinstruks	3
1.1 Generell informasjon	3
1.2 Sikkerhetsinstruks for brukeren	4
1.3 Sikkerhetsinstruks for installatøren.....	4
2. Produktbeskrivelse	5
2.1 Produktidentifikasjon.....	5
2.2 Bruksområde.....	5
2.3 CE merking.....	5
2.4 Tekniske data	5
2.5 Reservedeler.....	5
2.6 Produktbeskrivelse - kontrollenhet.....	5
3. Installasjonsinstruks	6
3.1 Produkter omfattet av instruksen.....	6
3.2 Medfølgende i leveransen.....	6
3.3 Produktdimensjoner	6
3.4 Krav til installasjonssted	6
3.5 Rørinstallasjon - temp. sensor	7
3.6 Installasjon av kontrollenhet.....	8
3.7 Elektrisk installasjon.....	9
4. Igangsettelse første gang	12
4.1 Forberedelser før oppstart.....	12
4.2 Kontrollpunkter før oppstart	12
4.3 Slå på kontrollenhet.....	12
4.4 Montasje av OSO inCharge app.....	12
4.5 WiFi tilkobling.....	12
5. Brukerveiledning	13
5.1 Innstillinger.....	13
5.2 Vedlikehold og årlig kontroll.....	13
5.3 Feilsøking	13
5.4 Statustabell kontrollenhet.....	13
6. Brukervilkår	14
7. Garantibetingelser / kundeservice	15
7.1 Kundeservice	15
7.2 Demontering.....	15
Kontaktinformasjon installatør	15

1. SIKKERHETSINSTRUKS

1.1 Generell informasjon

- Les følgende sikkerhetsinstruks grundig før installering, vedlikehold eller justering av kontrollenhet og temp. sensor.
- Personskade eller materiell skade kan oppstå hvis produktet ikke monteres eller brukes på tiltenkt måte.
- Oppbevar denne manualen og andre relevante dokumenter slik at de er tilgjengelige for fremtidig referanse.
- Produsenten forutsetter overholdelse av sikkerhets-, drifts- og vedlikeholdsinstruks som medfølger (sluttbruker), samt samsvar med montasjeanvisning, gjeldende standarder og forskrifter på installasjonstidspunkt (installatør).



Symboler benyttet i denne anvisningen:

⚠	ADVARSEL	Mulighet for alvorlig personskade eller død
⚠	FORSIKTIG	Mulighet for mindre eller moderat skade på person eller eiendom
⊘		FORBUDT å utføre
❗		SKAL utføres

1.2 Sikkerhetsinstruks for brukeren

⚠ ADVARSEL	
⊘	Produktet skal IKKE tildekkes på noen måte.
⊘	Produktet skal IKKE modifiseres eller endres fra sin originale tilstand.
⊘	Barn skal IKKE leke med produktet, og ikke oppholde seg ved produktet uten tilsyn.
❗	Vedlikehold / innstillinger skal kun utføres av personer over 18 år, med tilstrekkelig kompetanse

⚠ FORSIKTIG	
❗	Produktet skal plasseres i et tørt og permanent frostfritt miljø. Se garantibestemmelser.
⊘	Vedlikehold / innstillinger skal ikke utføres av personer med nedsatte fysiske eller mentale evner, med mindre de har fått instruksjoner om bruk av noen ansvarlig for deres sikkerhet.

1.3 Sikkerhetsinstruks for installatøren

⚠ ADVARSEL	
❗	Fast el. montasje skal benyttes ved installasjon iht. gjeldende regler og forskrifter.
❗	Strømtilførselskabel skal tåle 90°C kontinuerlig. Strekkavlaster skal monteres.
❗	Gjeldende forskrifter, standarder og denne montasjeanvisning skal følges.

⚠ FORSIKTIG	
❗	Produktet skal ha fri serviceavstand på 40 cm foran frontpanelet. Produktet skal være enkelt tilgjengelig for bruk og vedlikehold og skal ikke tildekkes på noen måte.

2. PRODUKTBEKRIVELSE

2.1 Produktidentifikasjon

Identifikasjon for ditt produkt finnes på merkeplaten festet til produktet. Merkeplaten inneholder informasjon om produktet. Se samsvarserklæring på www.osoenergy.no for mer informasjon.

Produktet er designet og produsert iht.:

- Sikkerhetsstandard IEC 60730

2.2 Bruksområde

OSO Charge R2.2 er designet for kontroll og styring av strømforbruket i OSO Saga boligberedere, se tabell.

OSO produkt	Volum	Produsert i tidsrom
Saga Standard - S	200-300 l.	26/9 - 2017 >
Saga Xpress - SX	200-300 l.	26/9 - 2017 >

2.4 Tekniske data

Produkt nr.	NRF nr.	Produktkode:	Beskrivelse	Mål kontrollenhet B x H x D mm.	Dimensjon temp. sensor	Lengde temp. sensor - mm.
11008779	8004022	CHARGE R2.2/200L – 16A/1x230V white	Kontrollenhet	165x315x60	-	-
11008770	8004026	CHARGE R2.2/200L – 16A/1x230V black	Kontrollenhet	165x315x60	-	-
11008768	8004019	CHARGE Temp. sensor/200L – G1/2M	Temp. sensor	-	G 1/2"	832
11008760	8004021	CHARGE Temp. sensor/300L – G1/2M	Temp. sensor	-	G 1/2"	1282

Produktene er kategorisert som IP44.

2.5 Reservedeler

Produkt nr.	NRF nr.	Produktkode:	Beskrivelse	Dimensjon - mm.
11008768	8004019	CHARGE Temp. sensor/200L – G1/2M	Temp. sensor	G 1/2" M - L = 832
11008760	8004021	CHARGE Temp. sensor/300L – G1/2M	Temp. sensor	G 1/2" M - L = 1282
11008779	8004022	CHARGE R2.2 - 16A/1x230V,EU,WiFi,RAL 9016 white	Kontrollenhet	165x315x60

2.6 Produktbeskrivelse - kontrollenhet

Kontrollenheten styrer berederens varmelement via hybridreleer. Basert på temperaturmålinger, forbruk og varierende strømpriser vil produktet lage en plan for å varme opp vann til forventet forbruk på en mest mulig kostnadseffektiv måte. Produktet kommuniserer med OSO Energy's sky-løsning via WiFi.

2.6.1 Tekniske data - kontrollenhet

Data	Beskrivelse
Type	Integrert (1.C Action - IEC 60730-2-9) - beregnet kun for innendørs bruk
Strømtilførsel	230V - 50Hz nominell
Maksimal belastning	3000 W (maks. 16A)
Omgivelsestemperatur	0-40°C (maks.)

2.3 CE merking



CE-merket viser at produktet er i samsvar med de aktuelle direktivene. Se samsvarserklæring på www.osoenergy.no for mer informasjon.

Produktet er i samsvar med direktiver for:

- Lavspenning LVD 2014/35/EU
- Elektromagnetisk kompatibilitet EMC 2014/30/EU
- Elektromagnetisk kompatibilitet ETSI EN 301 489-1

OSO Charge synkroniserer kontinuerlig med Norpool, og vil også ta hensyn til variasjoner i strømmettet for å optimalisere oppvarmingstidspunktene av berederen.

En temp. sensor medfølger og skal monteres i OSO-berederen.

3. INSTALLASJONSINSTRUKS

3.1 Produkter omfattet av denne instruksen

CHARGE R2.2/200L – 16A/1x230V - EU WiFi

CHARGE R2.2/300L – 16A/1x230V - EU WiFi

3.2 Medfølgende i leveransen

Ref no.	Antall	Beskrivelse
1	1	Kontrollenhet med tilførselskabel og strekkavlastere
2	1	Temp. sensor med ledning
3	1	Montasjeanvisning (dette dokument)
4	1	Strekkavlaster for 200 l. bereder, 2,5 mm ²

3.3 Produktdimensjoner

Kontrollenhet. Alle mål i mm.

Produkt	A	B	C
CHARGE R2.2 - 16A/1x230V,EU,WiFi	165	315	60

Temp. sensor. Alle mål i mm.

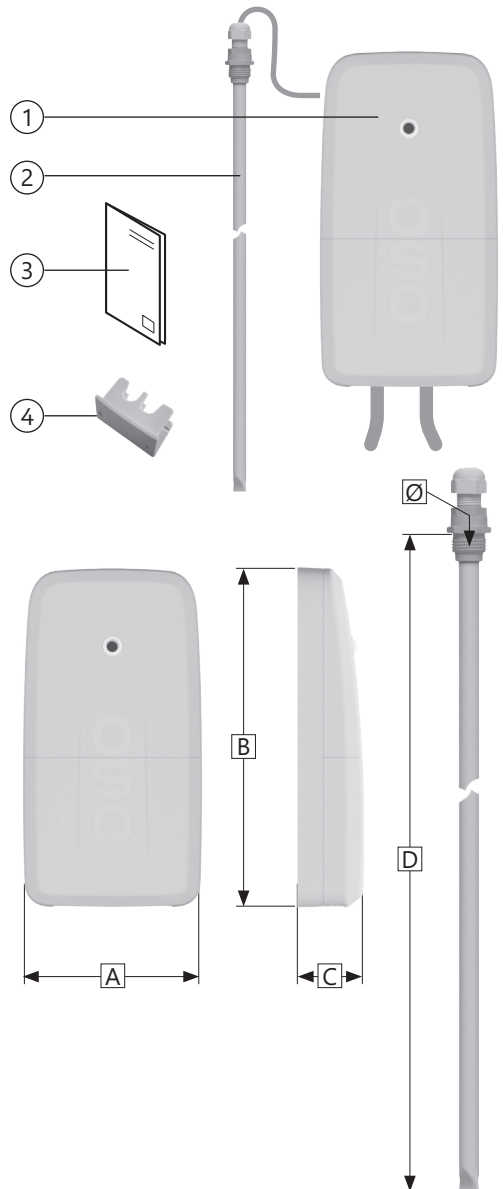
Produkt.	D	Ø ansl.
CHARGE Temp. sensor/200L – G1/2M	832	G 1/2"
CHARGE Temp. sensor/300L – G1/2M	1282	G 1/2"

3.3.1 Transport

Produktet skal transporteres varsomt, med emballasje. Kontrollenhet og temp. sensor skal beskyttes mot støt, slag o.l.

⚠ FORSIKTIG

Kabler og lignende skal ikke benyttes til å løfte produktet, da dette kan forårsake funksjonsfeil.



3.4 Krav til installasjonssted og plassering

⚠ FORSIKTIG

❗	Produktet skal plasseres i et tørt og permanent frostfritt miljø.
❗	Produktet skal være enkelt tilgjengelig i boligen for bruk, service og vedlikehold.
⊘	Produktet skal ikke tildekkes på noen måte.
❗	Kontrollenheten skal monteres på vegg. Benytt egnede skruer, max. ø3,5 mm. (medfølger ikke). Enheten skal plasseres slik at ledning fra temp. sensor når frem til kontrollenhetens koblingsboks, og ledning fra kontrollenhet til bereder når frem til berederens el-sentral.

3.5 Rørinstallasjon - temp. sensor

OSO Charge R2.2 er egnet for montasje med produkter vist i tabellen:

OSO produkt	Volum	Produsert i tidsrom
Saga Standard - S	200-300 l.	26/9 - 2017 >
Saga Xpress - SX	200-300 l.	26/9 - 2017 >

Installasjon med ny bereder:

- Temp. sensor med o-ring (2) føres ned i bereder via G 1/2" F anslutning (1).
- Trekk til med moment iht. tabell 3.5.1.
- Ledning (3) fra temp. sensor føres til kontrollenheten og kobles til iht. pkt. 3.7.3.
- Fyll bereder med vann, se berederens manual.
- Still arbeidstermostat på max., se pkt. 3.7.4.

⚠ ADVARSEL

Kontinuerlig spenning er tilstede på tilkoblingspunktene. Før elektrisk arbeid utføres skal strømtilførsel brytes og sikres mot påsetting mens arbeid pågår.

Ettermontering i eksisterende bereder:

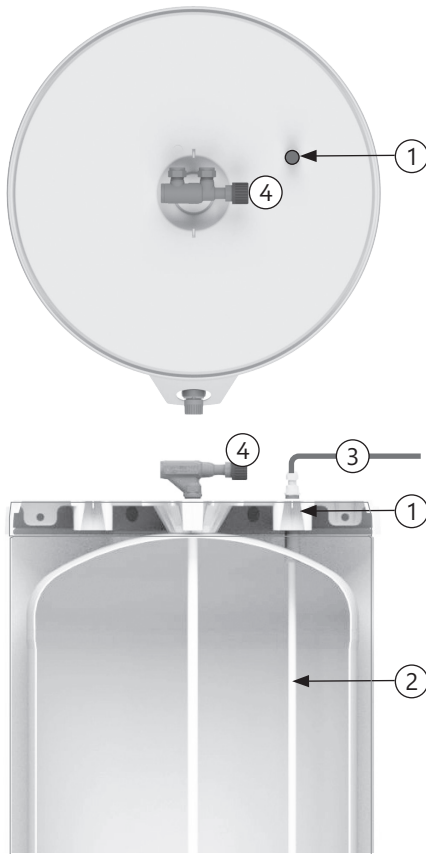
- Bryt strømtilførsel til bereder og sørg for at strøm ikke kan påsettes under arbeidet.
- Steng vanntilførselen til bereder med hovedstoppekran.
- Løs ut trykket i tanken ved å åpne en varmtvannskran til vannet slutter å renne. Steng kranen.
- Fjern plugg fra berederens G 1/2" F anslutning (1). Temp. sensor med o-ring (2) føres ned i bereder via anslutning (1) som vist i illustrasjon.
- Trekk til med moment iht. tabell 3.5.1.
- Hvis takhøyden ikke tillater montasje av temp. sensor mens berederen står må bereder kobles fra, tømmes og legges ned før temp. sensor kan monteres. Se berederens manual.
- Ledning fra temp. sensor (3) føres til kontrollenhet og kobles iht. pkt. 3.7.3.
- Åpne hovedstoppekran, fyll bereder med vann. Se berederens manual.
- Still arbeidstermostat på max., se pkt. 3.7.4.

3.5.1 Tiltrekkingsmoment

Komponent	Tiltrekkingsmoment
G 1/2" M temp. sensor	20 Nm (+/- 3)

⚠ FORSIKTIG

Kontroller at berederens blendeventil er korrekt innstilt etter installasjon av temp. sensor, se pkt. 3.5.2.



3.5.2 Innstilling av blendeventil

Berederens utgående varmtvannstemperatur til tappestedene i boligen justeres med rattet (4) på blendeventilen.

For å justere temperaturen:

- Vri det justerbare rattet (4) helt mot "+"
- Vri deretter rattet mot "-" til ønsket temperatur.
- Ca. 65°C anbefales for optimal drift.

Omdreining	Temperatur	
0	Ca. 70°C	
1/4	Ca. 60°C	
1/2	Ca. 50°C	
3/4	Ca. 40°C	

3.6 Montasje av kontrollenhet

3.6.1 Kontrollenhet - komponenter

Nr.	Komponent	Beskrivelse
1	Nedre deksel	Deksel for koblingsboks
2	Festeskruer	Skruer for nedre deksel
3	Hull for opphengs-skruer	Benytt skruer maks. ø3,5 mm. (medfølger ikke)
4	Strømbryter knapp	Av/på, LED lys indikerer enhetens status.
5	Tilførselskabel kontrollenhet	Strømtilførsel til kontrollenhet.
6	Tilførselskabel bereder	Strømtilførsel fra kontrollenhet til bereders el-sentral.
7	Sensorledning	Fra temp. sensor i varmtvannsbereider til kontrollenhet.
8	AUX inngang	For evt. tilleggsutstyr (plugget)

3.6.2 Krav for installasjon og plassering

Den veggmonterte kontrollenheten skal kun installeres av aut. installatør. Krav i tabell 2.6.1 og 3.4 skal følges.

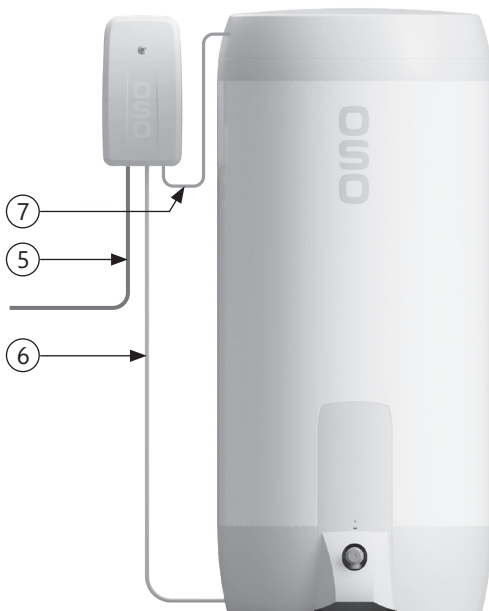
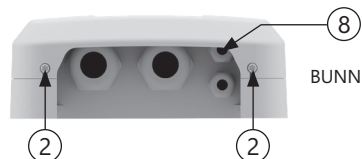
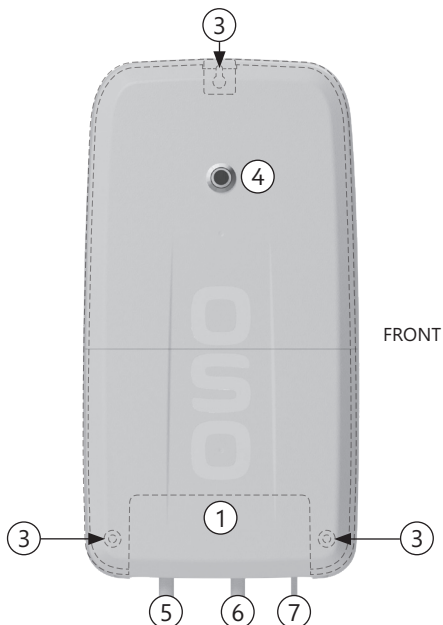
3.6.3 Montasje av kontrollenhet på vegg

- Finn en egnet posisjon for kontrollenheten på vegg ved berederen, se tabell 3.4.
- Enheten festes til vegg med 3 egnede skruer i opphengshullene (3) iht. pkt. D og E.
- Demonter enhetens nedre deksel (1) ved å skru ut de to festeskrueene (2).
- Skru inn øvre opphengsskrue i vegg. Kontrollenheten henges på denne i opphengshullet (3) øverst på enhetens bakside.
- Plasser kontrollenheten i vater og fest den til vegg med skruer i de nedre opphengshullene (3).

Styringsenheten er utstyrt med en plugget AUX inngang (8) for evt. tilleggsutstyr.

Tilkobling av sensorledning fra temp. sensor er beskrevet i pkt. 3.7.3.

Tilkobling av strømtilførsel til bereder og kontrollenhet er beskrevet i pkt. 3.7.4 og 3.7.5.



3.7 Elektrisk installasjon

⚠ ADVARSEL

- ❶ Bereder skal være fylt med vann før strøm tilkobles, ellers opphører garantien.
- ❶ Fast el-montasje skal benyttes ved installasjon iht. gjeldende lokale regler og forskrifter.
- ❶ Ved evt. skade på kabel skal denne erstattes med egnet kabel av korrekt spesifikasjon.
- ❶ Elektriske kabler skal legges slik at de ikke utsettes for skadelig mekanisk, termisk eller kjemisk påvirkning. Strekkavlastere skal benyttes. Evt. skadede kabler skal byttes.

3.7.1 Elektriske komponenter

Komponent	Merknad
Kontrollenhet	Med koblingsboks
Tilførselskabel kontrollenhet (5)	Medfølger
Tilførselskabel bereder (6)	Medfølger
Sensorledning (7)	Koblet til temp. sensor
Temp. sensorer	3 stk., montert i dykkkrør

3.7.2 Tilgang til koblingsboks

Kontrollenhetens nedre deksel (1) dekker koblingsboksen. Demonteres ved å løse festeskruer (2) og løfte av dekselet.

Dekselet skal alltid være montert før strøm påsettes.

⊘ FORBUDT Å UTFØRE

Kontrollenhetens øvre deksel (3) skal IKKE åpnes. Dersom enhetens øvre deksel åpnes opphører garantien.

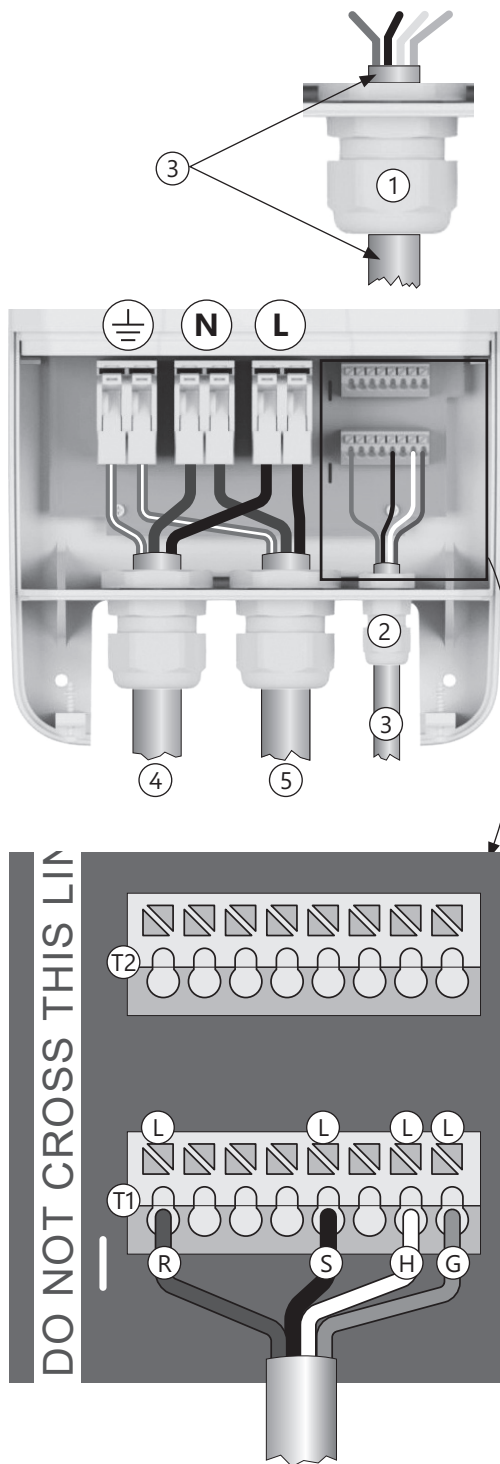


3.7.3 Tilkobling av ledning for temp. sensor

- A. Skru av nedre mutter (1) på strekkavlaster (2) og tre denne på ledning fra temp. sensor.
- B. Ledning for temp. sensor (3) føres inn i strekkavlasteren. Påse at ledningens kappe stikker noen millimeter gjennom strekkavlaster og inn i koblingsboksen som vist.
- C. Skru på og trekk til strekkavlasters mutter (1) med håndkraft.
- D. Koble til Rød (R), Sort (S), Hvit (H) og Grønn (G) sensorledning iht. koblings skjema.
- E. Ledninger kobles i nedre terminal (T1) ved å trykke ned låsehaken (L) og føre avisolert ende av sensorledning inn i terminaltilkoblingen. Ledning festes når låsehaken slippes.

Terminal T2 er beregnet for tilkobling av evt. tilleggsutstyr.

Kontrollenheten leveres med tilførselskabler til strømnett og bereder. Disse kobles som vist i illustrasjon og i h.t. pkt. 3.7.4 og 3.7.5.



3.7.4 Elektrisk tilkobling - varmtvannsbereder

Kontrollenheten leveres med tilførselskabel til bereder, se tabell 3.7.1.

Kobling av tilførselskabel til varmtvannsbereder:

- A. Eksisterende tilførselskabel fjernes fra bereder:
- Bryt strømtilførsel til bereder
 - Demonter el-lokk nede på berederens front ved å løsne festeskruen.
 - Fjern strekkavlastere (12) - trekkes rett ut.
 - Løsne skrue '1' og '3' på sikkerhetstermostat samt jordingspunktet (6) på elementet.
 - Fjern ledning (7).
- B. 2,5 mm² tilførselskabel for bereder fra kontrollenhet kobles på sikkerhetstermostat og element som vist:
- VIKTIG:** I 200 l. beredere MÅ original strekkavlastere for 1,5 mm² ledning (12) byttes ut med medf. strekkavlastere for 2,5 mm² ledning.
- Brun ledning - L - (9) kobles til pkt. '1' på sikkerhetstermostat.
 - Blå ledning - N - (10) kobles til pkt. '3' på sikkerhetstermostat.
- C. iii) Gul/grønn jordledning (11) kobles til jordingspunkt (6) på element.
- D. Alle koblingspunkter tiltrekkes med moment iht. tabell 3.7.6.

Strekkavlastere (12) skal monteres forsvarlig, evt. med skruer ved behov.

VIKTIG: Arbeidstermostat SKAL justeres til maks. temperatur, se illustrasjon.

- E. Tilførselskabel til kontrollenhet (4) og bereder (5) kobles i kontrollenhetens koblingsboks i h.t. koblingsskjema på side 10.

⚠ SKAL UTFØRES

Bereder skal være fylt med vann før strøm påsettes.

⚠ SKAL UTFØRES

Arbeidstermostat skal justeres til maks. temperatur ved å vri pila (8) slik at den peker helt mot venstre.

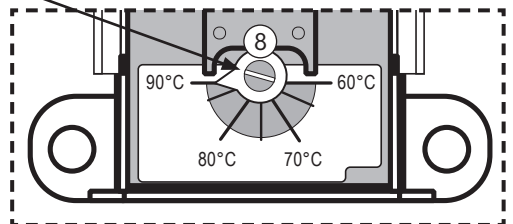
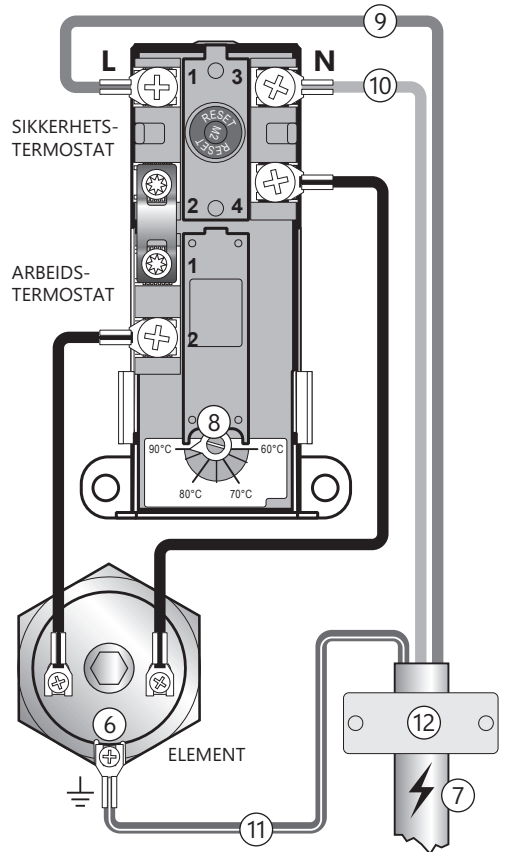
3.7.5 Elektrisk tilkobling - Kontrollenhet

Kontrollenheten leveres med tilførselskabel for veggboks/servicebryter se tabell 3.7.1.

Kontrollenheten skal tilkobles med fast el-montasje. Utføres av aut. elektriker. Gjeldende standarder og forskrifter samt denne montasjeanvisning skal følges.

⚠ ADVARSEL

Kontinuerlig spenning kan være tilstede på tilkoblingspunktene. Før elektrisk arbeid utføres skal strømtilførsel brytes og sikres mot påsetting mens arbeid pågår.



3.7.6 Tiltrekingsmoment

Komponent	Tiltrekingsmoment
Termostatskruer	2 Nm (+/- 0,1)
Skruer på elementhode	2 Nm (+/- 0,1)

4. IGANGSETTELSE FØRSTE GANG

⚠ ADVARSEL

Bereder skal være fylt med vann før strøm påsettes.

Kontrollenheten skal ikke tildekkes.

4.1 Forberedelser før oppstart

Etter installasjon vil varmtvannsberederen styres av OSO Charge kontrollenhet. Kontrollenheten betjenes med knappen i front (1) samt en mobilapplikasjon. Det anbefales at appen lastes ned før systemet klargjøres til drift, se pkt. 4.4.

4.2 Kontrollpunkter før oppstart

1. Sjekk at anslutning på temp. sensor er tett.
2. Sjekk at ledninger ikke utsettes for mekanisk, termisk eller kjemisk påvirkning.
3. Sjekk at kontrollenhet er forsvarlig festet til vegg og er enkelt tilgjengelig.

4.3 Slå på kontrollenhet

Kontrollenheten slås på med et kort trykk på knappen (1). Når kontrollenheten er på lyser knappen grønt.

4.4 Installasjon av OSO inCharge app

OSO inCharge er en mobilapplikasjon som gir innsikt i forbruksmønster og mulighet for optimalisering av varmtvannsberederen. For å installere OSO inCharge kan du søke opp appen fra Apple AppStore eller Google Play Store. Benytt evt. QR-kodene.

Innlogging: Ved første oppstart må brukeren opprette en konto med brukernavn og passord (dersom man ikke har en fra før).

Registrering: Etter innlogging må kontrollenheten registreres. Brukeren kan skanne QR koden på kontrollenheten, eller skrive inn enhets-ID som står på kontrollenhetens merkeplate. Etter registrering må det oppgis informasjon om varmtvannsberederen, følg instruksjon i appen.

4.4 WiFi tilkobling

Åpne OSO inCharge app. Hold kontrollenhetens knapp (1) inne i minst 1 sekund for å starte tilkobling til boligens WiFi. Knappens grønne lys vil blinke hurtig, enheten er nå i konfigurasjonsmodus. Bruk appen for å fullføre tilkoblingen ved å følge instruksjonene i appen.

Når innstillingene er fullført vil kontrollenheten automatisk gå tilbake til normal driftsmodus. Dette indikeres ved at knappen lyser grønt kon-

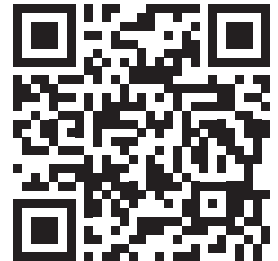
tinuerlig. Dersom man ikke oppdaterer konfigurasjonen fra appen etter å ha satt kontrollenheten i konfigurasjonsmodus vil den automatisk gå tilbake til normal driftsmodus etter 3 minutter.



Google Play Store >



Apple AppStore >



4.5 Overlevering til sluttbruker

! INSTALLATØR SKAL:

Instruere sluttbruker om sikkerhetsinstruks og vedlikeholdsinstruks.

Veilede sluttbruker vedr. bruk av produktet.

Skrive inn sin kontaktinformasjon på side 15.

Overlevere denne manualen til sluttbruker.

5. BRUKERVEILEDNING

5.1 Innstillinger

Kontrollenheten styres av OSO inCharge-appen. Last ned appen og følg instruksjonene. Se pkt. 4.4 og 4.5.

5.2 Vedlikehold og årlig kontroll

Kontrollenheten skal ha årlig ettersyn på linje med annet elektrisk utstyr. Sjekk at kontrollenheten ikke er tildekket på noen måte og at kabler ikke er i fare for å bli utsatt for mekanisk, termisk eller kjemisk påvirkning.

Varmtvannsbereder og rørkoblinger skal sjekkes årlig, se berederens manual.

Vedlikehold skal kun utføres av personer over 18 år, med tilstrekkelig kompetanse.

5.3 Feilsøking

Hvis det oppstår problemer med produktet under drift, sjekk mulige feil og løsninger i tabellen nedenfor.

Dersom problemet ikke er vist i tabellen eller det er usikkerhet rundt problemet, kontakt installatør (se kontaktinformasjon på side 15) eller OSO Energy AS - se kontaktinformasjon på manualens bakside.



5.4 Statustabell kontrollenhet

STATUS KONTROLLENHET

Status, lysdiode i knapp	Årsak	Løsning
Kontinuerlig lys	Normal driftsmodus	Enheten er i normal drift, ingen problemer.
Kontinuerlig blinking 0.5 s. / 0.5 s.	Frakoblet WiFi / skytilkobling	Sjekk lokalt WiFi nettverk og passordinnst. Sjekk tilkobling mot eksternt nettleverandør.
Kontinuerlig lys avbrutt av 2-3 korte blink 2 s. 0.1 s. 2 s.	Enheten er tilkoblet WiFi / skytilkobling, men har programfeil eller feil på hardware	Restart enheten ved å slå strømtilførsel av og på igjen. Ved behov konfigurer enheten på nytt, se pkt. 4.4. Ved fortsatt feil kontakt installatør eller OSO Energy AS.
Ikke lys, kun 2-3 korte blink 2 s. 0.1 s. 2 s.	Enheten er ikke i kontakt med WiFi / skytilkobling, og har programfeil eller feil på hardware	Sjekk lokalt WiFi-nettverk og passordinnstillinger. Sjekk tilkobling mot eksternt nettleverandør.
Kontinuerlig hurtig blinking 0.2 s. / 0.2 s.	Enheten er i konfigurasjonsmodus (startes ved å trykke på knappen (1) i minst 1 sekund)	Kontrollenheten er mottakelig for konfigurasjon fra OSO inCharge app. Konfigurasjonsmodus vil automatisk slå seg av etter 3 minutter, eller umiddelbart etter at konfigurerings fra app er fullført (må utføres i løpet av 3 minutter).
Ikke lys	Feil på strømtilførsel	Sjekk sikring / servicebryter
	Feil på enhetens hardware	Bytt kontrollenhet / kontakt installatør

6. BRUKERVILKÅR

Tjenesten, en optimaliseringsapplikasjon for varmtvannstaker, ("Tjenesten"), leveres av OSO Energy AS, org. nr. 925 156 663, Industriveien 1, 3300 Hokksund ("OSO").

Brukervilkårene ("Vilkårene") gjelder for den fysiske person ("du/deg") som bruker Tjenesten.

OM TJENESTEN

Tjenesten er en optimaliseringstjeneste for OSO varmtvannstanker med tilhørende kontrollenhet («Produktet») for å optimalisere oppvarming av varmtvann i forhold til kostnad og andre hensyn. Tjenesten kan lastes ned som en applikasjon (app) til mobiltelefoner. Mer informasjon om OSO og våre produkter og tjenester finner du på <https://osoenergy.no/>

AVTALEN

Avtalen mellom OSO og deg består av disse Vilkårene og OSOs Personvernklæring. Avtalen gjelder kun din bruk av Tjenesten. Vilkår for kjøp og bruk av Produktene følger av din avtale med selger av Produktet.

BRUK AV TJENESTEN

Du må være 18 år for å få tilgang til Tjenesten. For å kunne benytte seg av Tjenesten må Kunden identifisere seg i henhold til gjeldende autentiseringskrav i applikasjonen. Dette kan være sms, e-post og andre støttede løsninger.

Tjenesten er en optimaliseringstjeneste for Produktet, og skal brukes for å søke å optimalisere Produktets vann- og strømforbruk. Appen gir deg innsikt i tilgjengelig mengde varmtvann, historisk forbruk og generell informasjon om varmtvannsbereidningen. Appen støtter at en kunde kan ha flere varmtvannsbereidere og håndtere disse med i ett grensesnitt. Tjenesten har funksjonalitet for å optimalisere oppvarming av varmtvann i forhold til kostnad og for å varetta kvalitet på eksempelvis frekvens, varmtvannstilgjengelighet og spenning. Du kan gjøre visse konfigurasjonsvalg for optimaliseringen. Appen støtter at du kan få varslinger. Optimal bruk og utbytte av Tjenesten fordrer at Produktet er montert, installert og plassert på den måte og i det miljøet angitt i bruksanvisningen for Produktet. Videre må kontrollenheten til Produktet ikke være åpen et eller på annen måte skadet eller påvirket.

Du må bruke Tjenesten i samsvar med eventuelle instruksjoner fra OSO. Du skal ikke bruke Tjenesten til formål som er i strid med Vilkårene eller lov, eller for andre ting enn Produktene. Du er ansvarlig for alle handlinger og aktiviteter ved din bruk av Tjenesten, og verken OSO eller våre underleverandører er ansvarlig for uautorisert tilgang til Tjenesten som følge av at du har opptrådt uaktsomt.

Du skal ikke kopiere, reprodusere, selge, lisensiere, distribuere, modifisere, dekompile eller på annen måte gjøre endringer i Tjenesten, eller gjøre tjenesten eller deler av Tjenesten tilgjengelig for andre.

Se gjeldende brukermanual på www.osoenergy.no/brukermanual for utfyllende beskrivelse av tjenesten og funksjoner.

TILGJENGELIGHET

Om du opplever problemer med bruk av Tjenesten kan du kontakte OSO på e-post: info@osoenergy.no eller telefon 32 25 00 00. OSO vil være så snart vi kan, og vanligvis innen 1 virkedag.

På grunn av tekniske, vedlikeholds- eller sikkerhetsmessige grunner kan OSO treffe hensiktsmessige tiltak som kan påvirke tilgangen til Tjenesten. OSO vil så langt det er praktisk mulig informere om eventuell utilgjengelighet/begrensinger på Tjenestene. Informasjonen vil bli gitt gjennom de informasjonskanaler OSO har tilgang til, f.eks via applikasjonen eller OSO's nettside, og på den måte og i den utstrekning OSO finner hensiktsmessig.

BEGRENSET TILGANG TIL TJENESTEN

Tjenesten kan bli avbrutt av omstendigheter utenfor OSO's eller våre underleverandørers kontroll, som kan påvirke Tjenestens funksjonalitet og tilgjengelighet. Hverken OSO eller våre underleverandører er i stand til å kontrollere slike forhold, og OSO kan derfor ikke garantere kontinuerlig eller uavbrutt tilgang til Tjenesten. OSO skal imidlertid i rimelig utstrekning søke å fjerne faktorer som forstyrrer eller risikerer å forstyrre Tjenestens funksjonalitet og tilgjengelighet.

OSO forbeholder seg retten til når som helst å avslutte din tilgang til Tjenesten dersom OSO mistenker at du bryter Vilkårene, eller på annen måte handler på en måte som medfører at OSO, våre underleverandører, andre brukere eller personer risikerer tap eller skade. Du er økonomisk ansvarlig overfor OSO i den utstrekning det følger av alminnelige erstatningsrettslige regler.

OPPGRADERTE FUNKSJONER OG NYE VERSJONER AV TJENESTEN

Oppgraderte funksjoner og nye versjoner av Tjenesten vil bli implementert i Tjenesten i den utstrekning OSO finner hensiktsmessig. OSO forbeholder seg retten til, uten forvarsel og til enhver tid, å endre eller justere Tjenesten eller måten Tjenesten leveres på.

Tjenesten vil være tilgjengelig i minst 5 år etter installasjon. Produktene som Tjenesten er tilknyttet kan ha lengre levetid enn perioden Tjenesten leveres. Produktene vil fungere til sitt formål også uten Tjenesten.

PERSONDATA

Følgende data vil bli behandlet av OSO for at OSO skal kunne levere Tjenesten:

A. Informasjon om serienummer på ditt Produkt

B. Informasjon eller data om deg samlet fra kontrollenheten som er koblet til Produktet, herunder lokasjon (kartkoordinater - for installasjonen) Målepunkt-ID, temperatur, mengde varmtvann og strømmålinger for Produktet;

C. Informasjon eller data som du velger å legge inn i Tjenesten; og

D. Informasjon eller data som opprettes i Tjenesten, som statistikk.

OSO kan dele informasjon om deg ved din bruk av Tjenesten til andre aktører for å forbedre tjenesten/produktet, samt for å bidra til en mer effektiv utnyttelse av strømmettet.

En mer omfattende og detaljert beskrivelse av innsamlingen og behandlingen av dine personopplysninger finnes i Personvernklæringen <https://osoenergy.no/personvern/>

LENKER TIL ANDRE NETTSIDER

Du kan komme til å finne lenker til nettstedet levert av tredjepart i Tjenesten. OSO har ikke kontroll over, eller ansvar for, slike tilknyttede nettsteder eller innholdt på slike, og skal ikke holdes ansvarlig for eventuelle skader som oppstår i forbindelse med bruk av tjenester tilgjengelig på tilknyttede nettsteder. Du bør lese de respektive vilkårene for bruk og personvernregler for slike tredjeparts nettsteder.

IMMATERIELLE RETTIGHETER

Alle rettigheter, inkludert immaterielle rettigheter, til Tjenesten og Produktet tilhører OSO og OSO's underleverandører. Rettighetene inkluderer, men er ikke begrenset til driften, metoden, programvaren og utformingen av Tjenesten. Du oppnår ingen immaterielle rettigheter til Tjenesten eller noen rettigheter til materialet som oppstår ved bruk av Tjenesten.

TREDJEPARTSAPPLIKASJONER

For å kunne bruke deler av Tjenesten, kan du behøve tilgang til visse tredjepartsapplikasjoner. Du er ansvarlig for å gjennomføre installasjonen og oppdateringer av slike tredjepartsapplikasjoner.

Du må bruke tredjepartsapplikasjon i samsvar med vilkårene for denne applikasjonen. Ved eventuelle krav rettet mot OSO eller våre underleverandører på grunn av din bruk av tredjepartsapplikasjonen, skal du holde oss skadesløs.

Verken OSO eller våre underleverandører er ansvarlige for mangler i, og garanterer ikke for funksjonaliteten til, noen tredjepartsapplikasjon.

ANSVAR OG ANSVARSBEGRENSNING

Verken OSO eller våre underleverandører er ansvarlig for tap av fortjeneste, tilbakebetaling til tredjeparter eller andre indirekte tap eller følgeskader. Begrensningen gjelder ikke ved grov uaktsomhet eller forsøkt.

FORCE MAJEURE

OSO og våre underleverandører har ikke ansvar for manglende oppfyllelse av pliktene etter Vilkårene, i den periode og i den utstrekning, OSO eller våre underleverandører er hindret av forhold utenfor vår kontroll, herunder krig, krigslignende tilstander, arbeidskonflikter, epidemier, pandemier, ny eller endret lovgivning, statlige tiltak, avbrudd eller feil i elektrisitet- eller kommunikasjonssystemer, brann, flom eller andre forhold av tilsvarende betydning.

ENDRINGER OG AVSLUTNING AV TJENESTEN

OSO kan til enhver tid gjøre endringer i eller tillegg til disse Vilkårene. Du vil bli varslet om alle vesentlige endringer.

Alle endrede vilkår vil automatisk bli gjeldende senest fjorten (14) dager etter at endringen er publisert i Tjenesten. Ved å bruke Tjenesten etter fjorten (14) dager skal du anses å ha akseptert de nye Vilkårene.

Du kan når som helst slutte å bruke Tjenesten. Merk at avinnstalling av Tjenesten på din mobil eller stopp i bruk av Tjenesten vil ikke automatisk medføre at din konto i Tjenesten avsluttes. Du må aktivt avslutte kontoen å oppen.

KOMMUNIKASJON

Du aksepterer at all kommunikasjon fra OSO eller våre underleverandører til deg kan gjøres elektronisk, enten via Tjenesten eller på din e-post.

VARIGHET

Vilkårene gjelder fra du registrerer en brukerprofil ved bruk av Tjenesten, og til du har avsluttet din konto i appen eller til Tjenesten avvikles av OSO.

LOVVALG OG VERNING

Vilkårene skal tolkes i samsvar med og utfylles av norsk rett. Enhver tvist om oppstår som følge av eller i forbindelse med disse Vilkårene eller i forbindelse med brudd på, oppsigelse eller ugyldighet av Vilkårene, skal søkes løst ved forhandling. Fører ikke forhandlingen frem kan du som er forbruker ta kontakt med Forbrukertilsynet for meklung, jf. Klag til Forbrukertilsynet - Forbrukertilsynet.

Dersom partene er enige om det, eller du er næringsdrivende, kan saken bringes direkte inn for de alminnelige domstoler.

Er du forbruker bosatt i et annet EU-land kan klage inngis til Europakommisjonens klageportal: <http://ec.europa.eu/odr>

Sist oppdatert: 16.03.2022. Se www.osoenergy.no for nyeste versjon.

7. GARANTIBETINGELSER - Gjelder kun Norge

Omfang

OSO Energy AS (heretter kalt OSO) garanterer at Produktet i en periode på 2 år fra kjøpsdato er; i) produsert i henhold til OSO spesifikasjoner, ii) fri for material og fabrikkasjonsfeil, under forutsetning av at nedenstående betingelser er fulgt. Alle komponenter garanteres fri for material- og produksjonsfeil i 2 år.

Garanti for produkter som er kjøpt av juridiske personer eller som har blitt installert for kommersielt bruk reguleres utelukkende av kjøpsloven og nedenstående forutsetninger og begrensninger for garanti.

Dekning

Hvis en feil oppstår og et gyldig krav er mottatt innenfor den lovpålagte garantiperioden, skal OSO, etter eget valg og innenfor lovens rammer, enten; i) reparere feilen, eller; ii) erstatte det defekte produktet med et nytt som er identisk eller tilsvarende i funksjon, eller; iii) refundere kjøpsprisen for Produktet.

Produkter eller komponenter som skiftes ut i forbindelse med garantikrav, går over til å bli OSO sin eiendom. Produktet eller komponenten som skiftes ut medfører ikke en forlengelse av den opprinnelige garantiperioden.

Forutsetninger

Garantien gjelder kun dersom følgende forutsetninger er fulgt:

- Produktet har blitt installert i henhold til medfølgende montasjeanvisning og alle relevante reguleringer, forskrifter, normer og krav gjeldende

på installasjonstidspunktet.

- Produktet ikke har blitt modifisert, endret, utsatt for unormale påvirkninger og at ingen fabrikk-monterte eller medfølgende deler er fjernet.
- Service og vedlikehold har blitt gjennomført av en kyndig person iht. kravene i medfølgende montasjeanvisning og alle relevante tekniske forskrifter. Enhver komponent benyttet ifm. service er en original OSO reservedel.
- Enhver garantikostnad har blitt skriftlig godkjent av OSO før den påløper.
- Kjøpskvittering og/eller kvittering for installasjonen, samt det defekte produktet blir gjort tilgjengelig for OSO på forespørsel.

Dersom ovenstående forutsetninger ikke etterfølges kan det resultere i at Produktet blir skadet.

Begrensninger

Garantien dekker ikke:

- Enhver form for feil eller kostnad som oppstår som følge av uriktig installasjon eller bruk, manglende vedlikehold, forsømmelse, misbruk, endring eller reparasjon utført på feil måte eller enhver feil som oppstår som følge av endring av produktet fra sin originale form.
- Noen form for følgeskader eller indirekte tap som følge av produktfeil eller manglende leveranse fra Produktet.
- Utstyr tilkoblet Produktet.
- Transportskader. Transportøren skal gjøres oppmerksom på slike skader ved mottak.
- Kostnader som følge av at produktet ikke er enkelt tilgjengelig for service.

7.1 Kundeservice

Ved problemer som ikke er løsbare etter gjennomgang av feilsøkingsguiden i denne montasjeanvisningen (pkt. 5.3), kontakt enten:

- A) Installatøren som leverte produktet.
- B) OSO Energy AS: support@osoenergy.no
www.osoenergy.no/support.

7.2 Demontering

1. Bryt strømtilførselen, koble fra alle kabler og ledninger
 2. Løsne opphengsskruer i vegg
 3. Produktet kan nå fjernes.
- Dette produktet er resirkulerbart, og bør leveres på miljøgjenvinningsstasjon som elektrisk avfall.

Utfylles av installatør:

KONTAKTINFORMASJON	
Installert av (firma):	
Firma adresse:	
Firma telefon:	
Firma epost:	
Installatør navn:	
Installert dato:	



OSO Energy AS
Industriveien 1
3300 Hokksund - Norway
info@osoenergy.no
www.osoenergy.no

© Alle deler av denne montasjeanvisningen er beskyttet av åndsverksloven og skal ikke reproduseres eller distribueres uten skriftlig avtale med produsenten. Forandringer forbeholdes.