

PRODUKTARK

Høiax DE Medium/10 Blå



Ekspansjonskar med membran for tappevann og varmeanlegg.

WRAS godkjent for tappevann.

Godkjent ifølge EC Pressure Equipment Directive 2014/68/EU.

- Membran godkjent etter DIN EN 13831
- Alle deler av ekspansjonskaret som er i kontakt med vann er behandlet mot korrosjon.
- Holdbar epoxy overflatebehandling.
- Rustfri røranslutning.

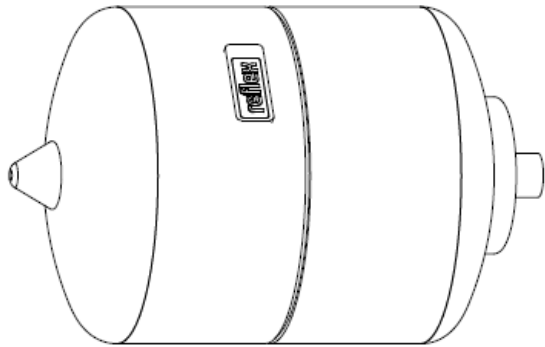
Typer av samme produktgruppe:

Type	Høiax art.nr.	NRF-nummer
Høiax DE 8/10 Blå	8025061	8025061
Høiax DE 12/10 Blå	8025094	8025094
Høiax DE 18/10 Blå	8025062	8025062
Høiax DE 25/10 Blå	8025063	8025063
Høiax DE 33/10 Blå	8025095	8025095

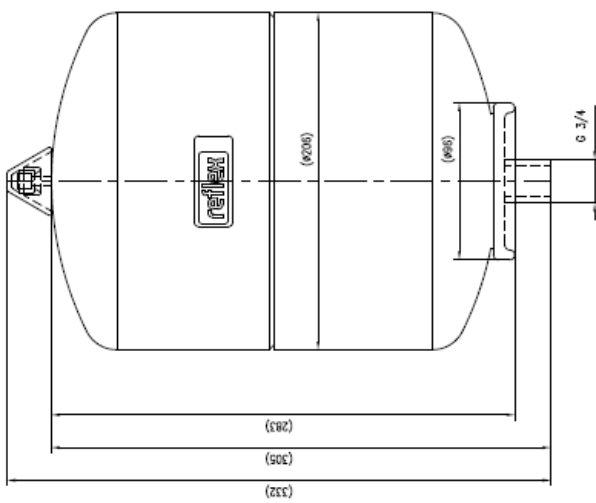
Teknisk tabell:

	Høiax DE 8/10	Høiax DE 12/10	Høiax DE 18/10	Høiax DE 25/10	Høiax DE 33/10
Nominelt volum	8l	12l	18l	25l	33l
Nyttevolum max	6l	9l	13,5l	18,7l	23l
Arbeidstemperatur	70 °C	70 °C	70 °C	70 °C	70 °C
Arbeidsovertrykk	10 bar	10 bar	10 bar	10 bar	10 bar
Kobling	G 3/4	G 3/4	G 3/4	G 3/4	G 3/4

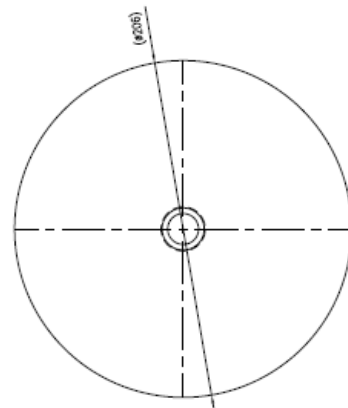
Målskisse av 8025061:



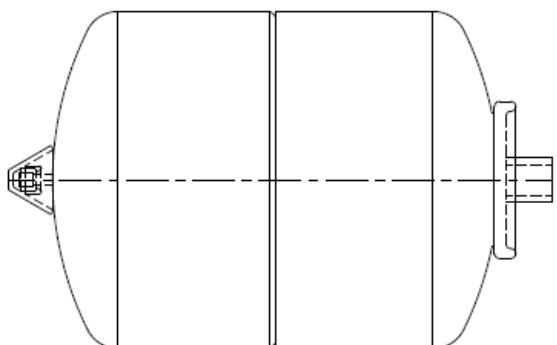
Isometric view



Front view

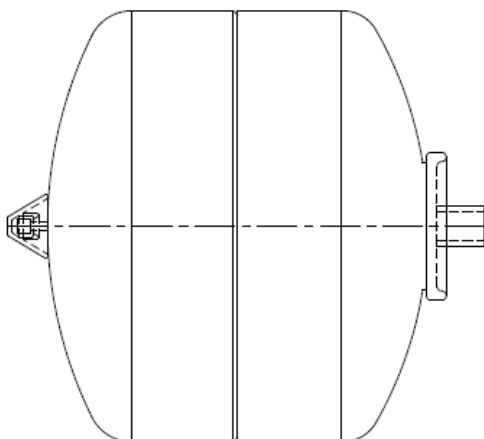
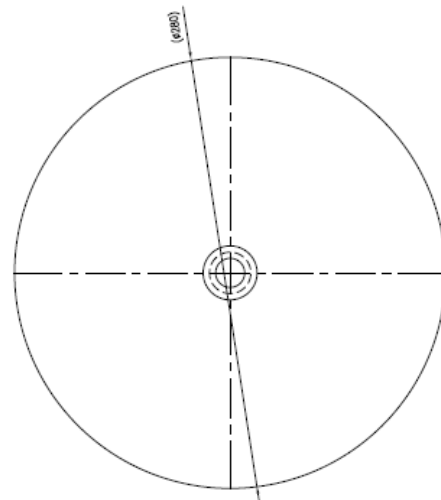
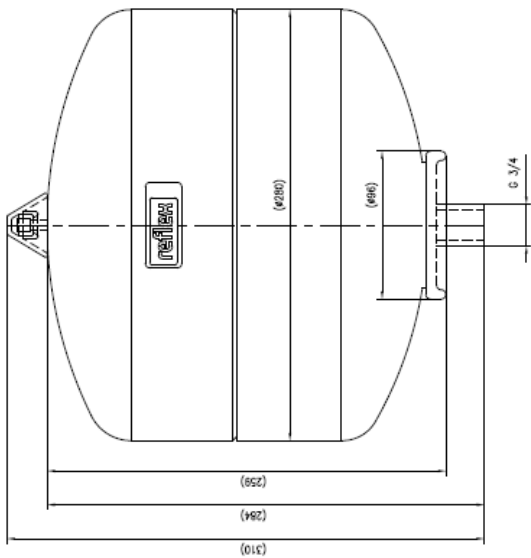
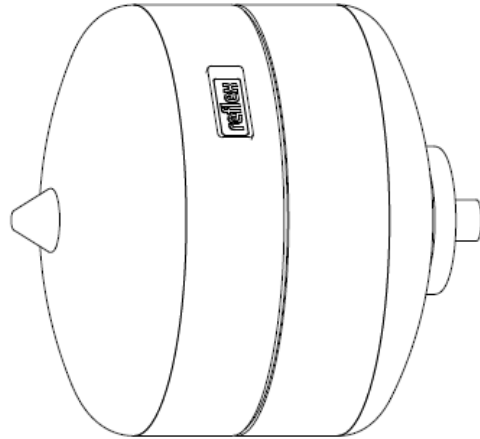


Top view

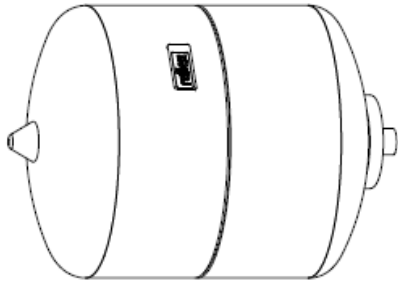


Side view

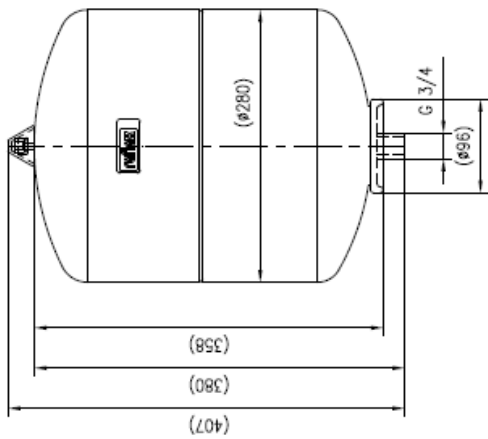
Målskisse av 8025094:



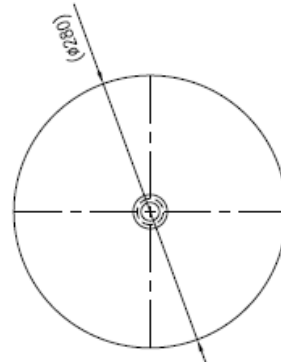
Målskisse av 8025062:



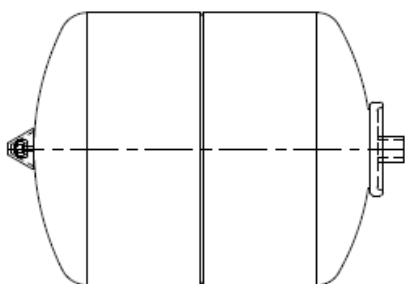
Isometric view



Front view

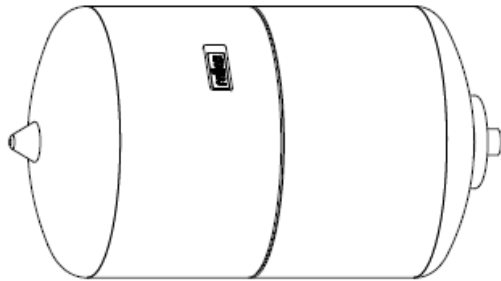


Top view

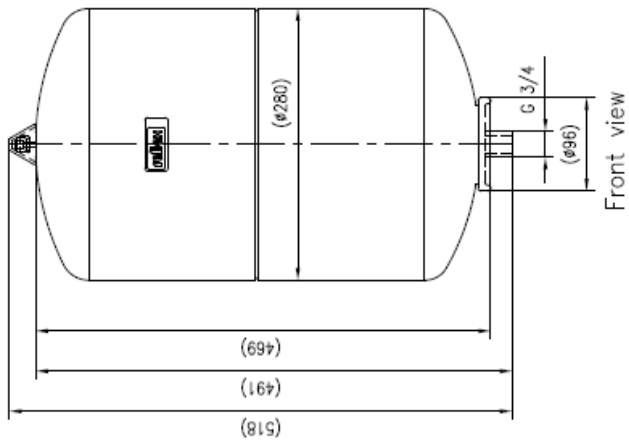


Side view

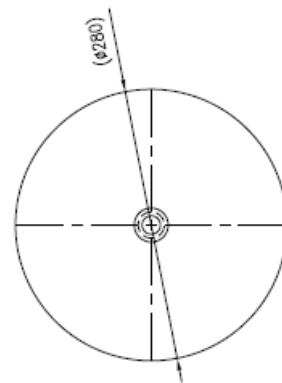
Målskisse av 8025063:



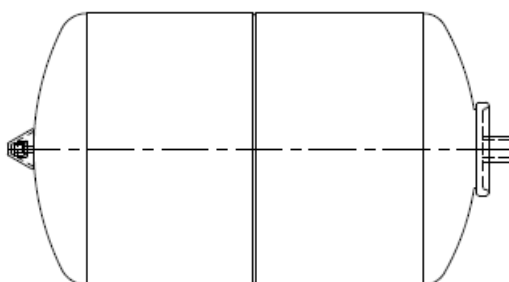
Isometric view



Front view

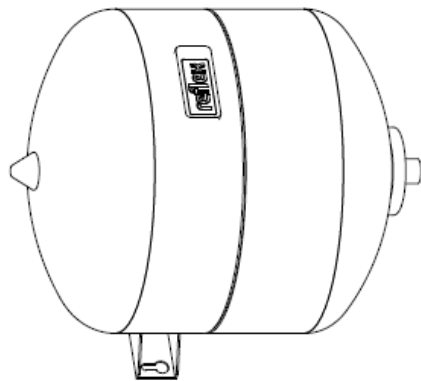


Top view

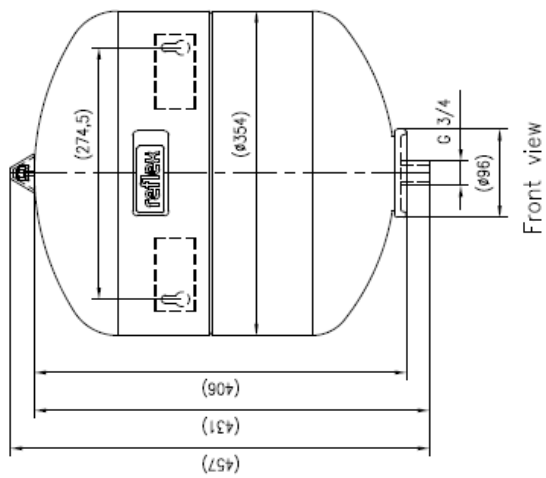


Side view

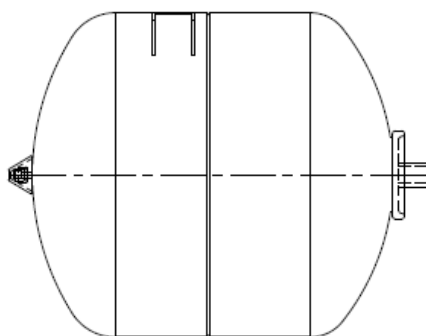
Målskisse av 8025095:



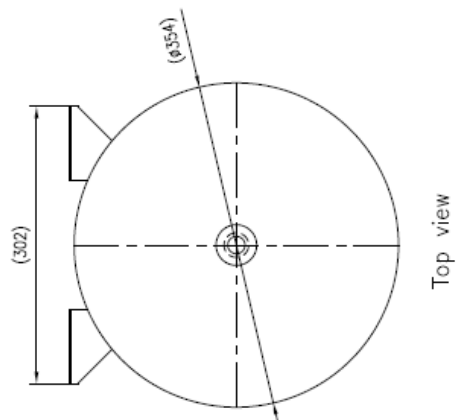
Isometric view



Front view



Side view



Top view