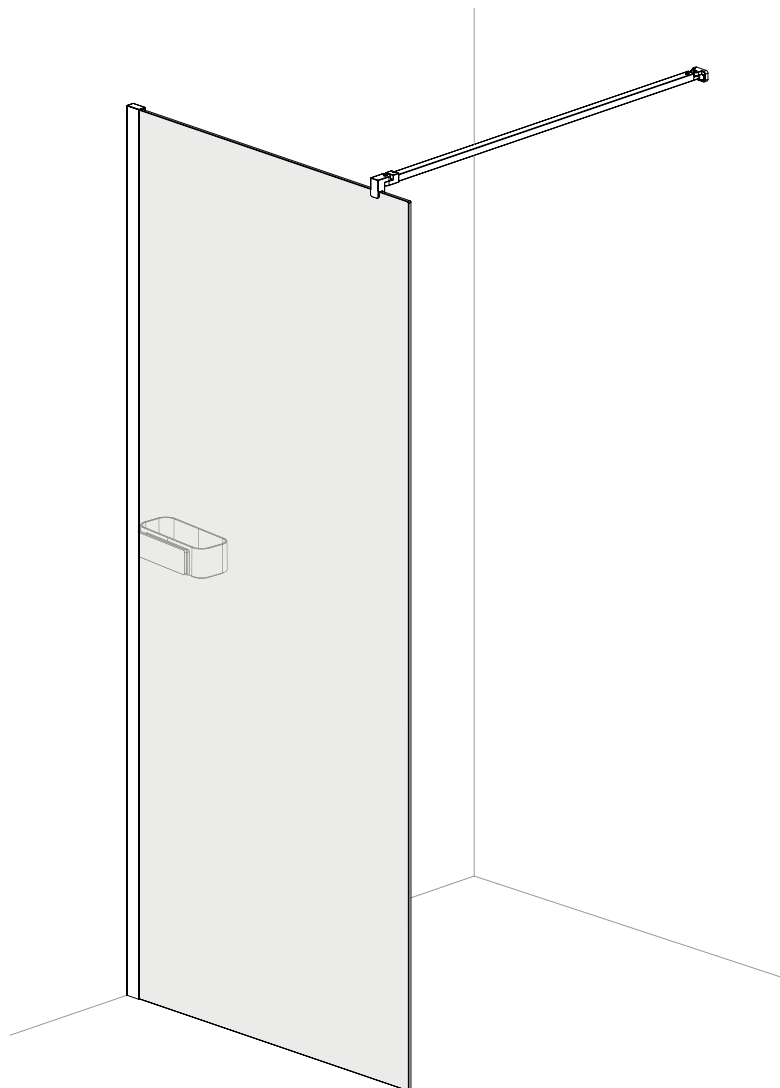
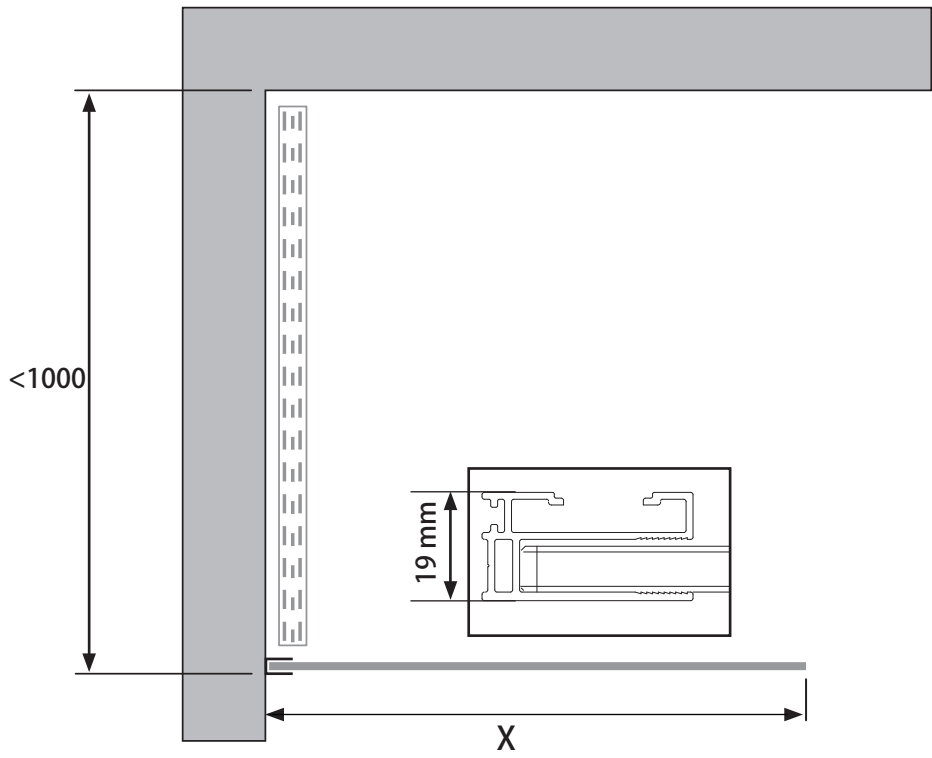


walk in A3

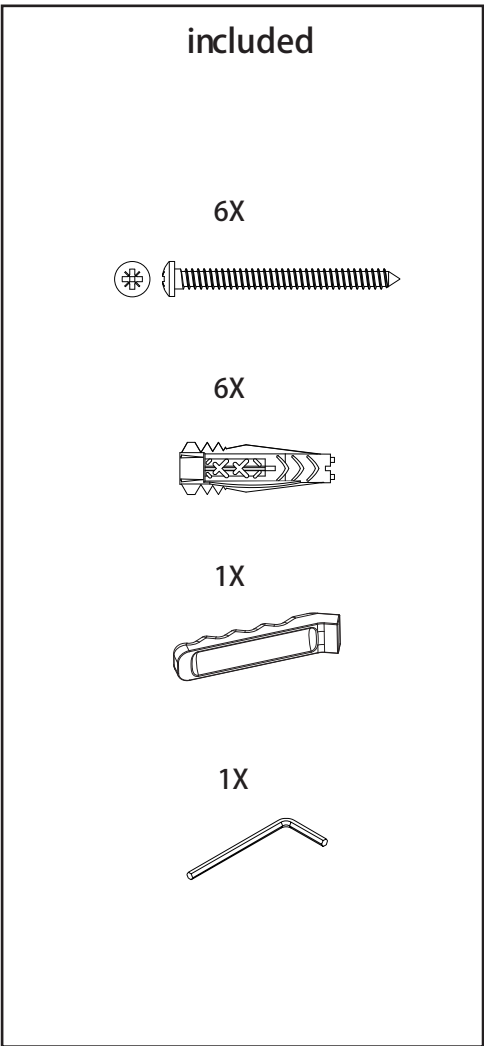
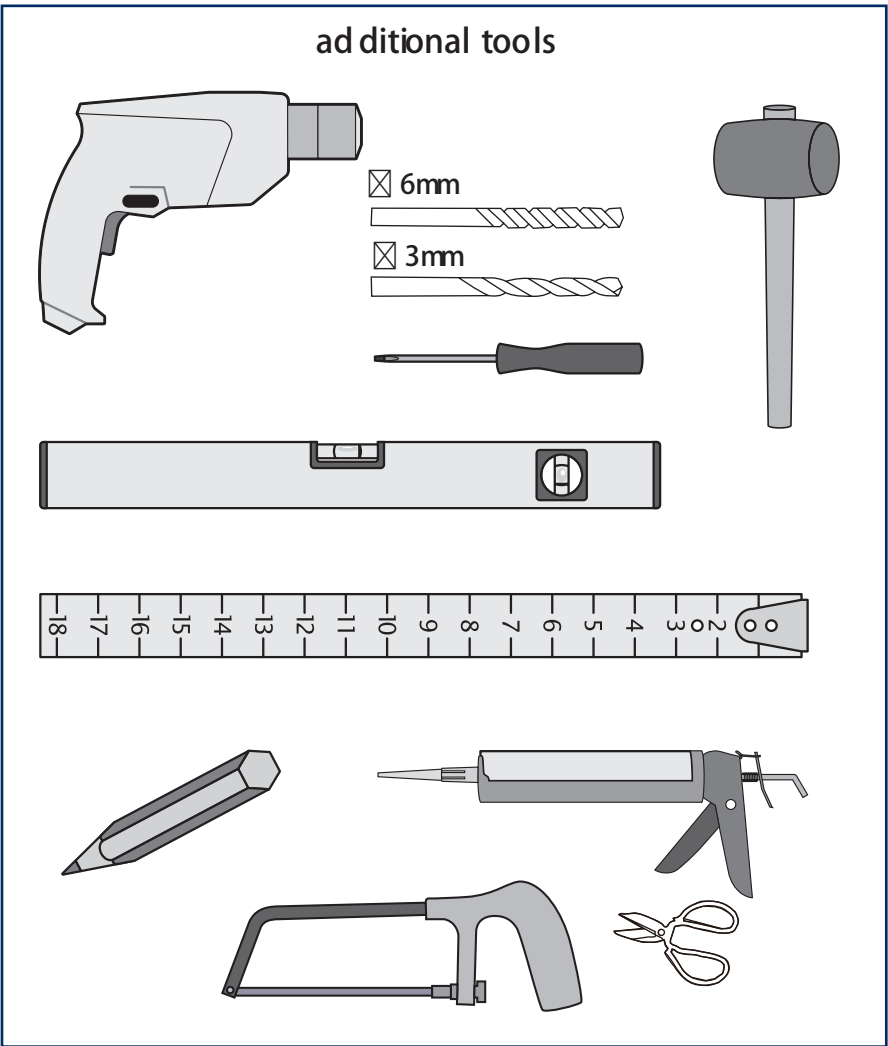
Montage instructie
Assembling instruction
Montageanleitung
Instructions de montage
Monteringsinstruksjoner
Instrukcja montażu



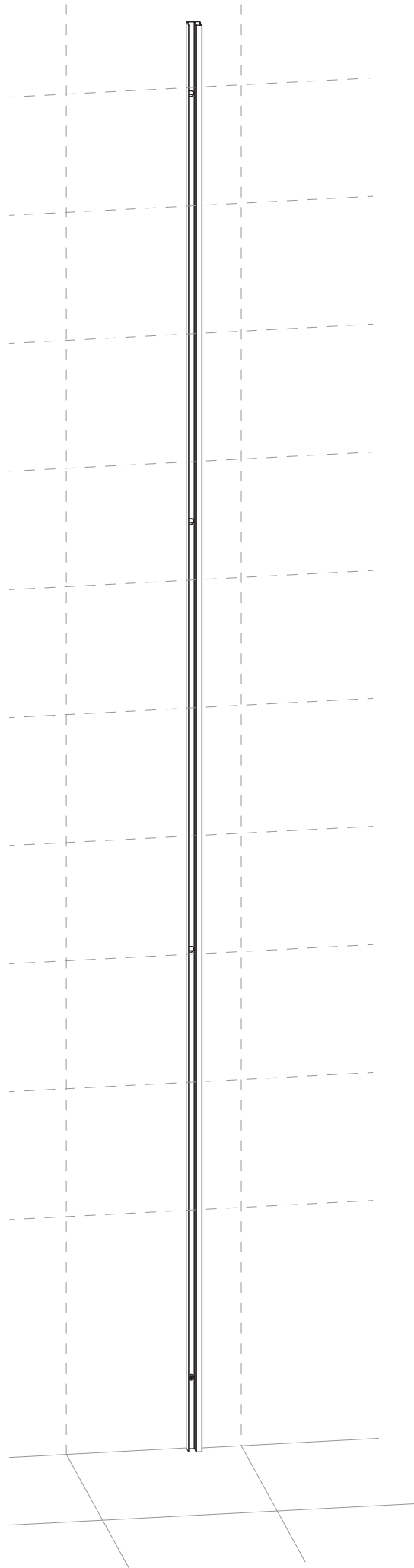
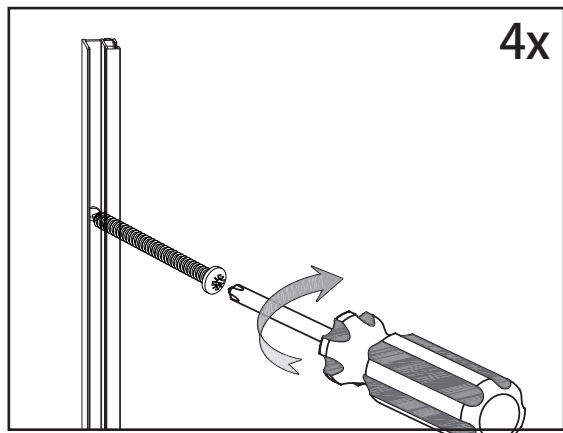
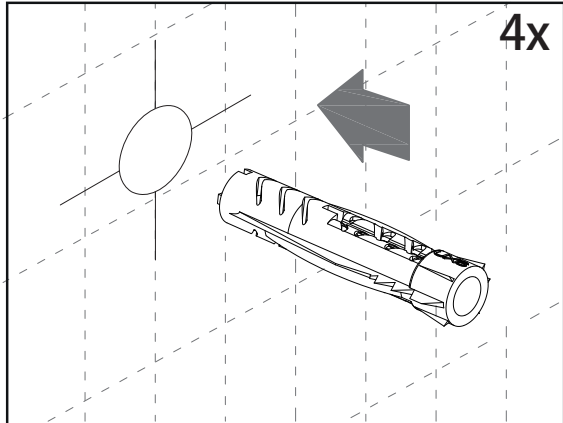
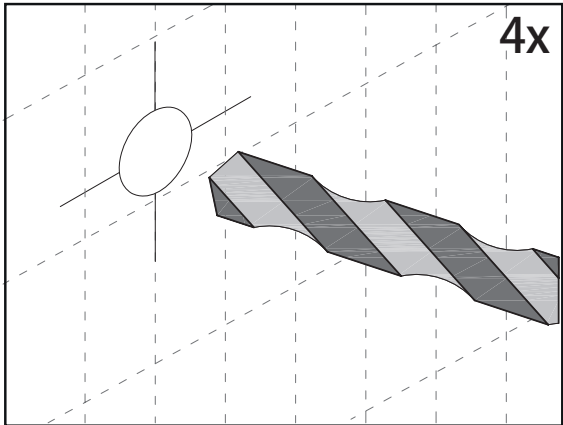
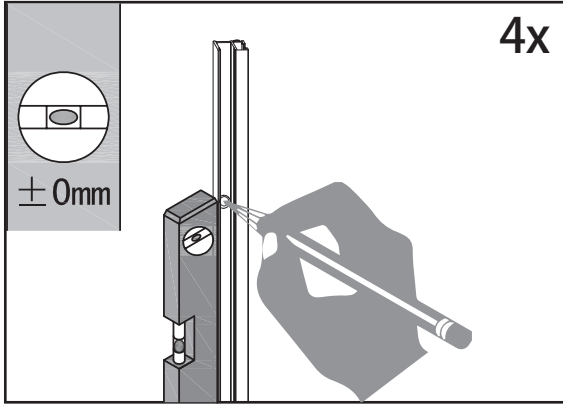
1.



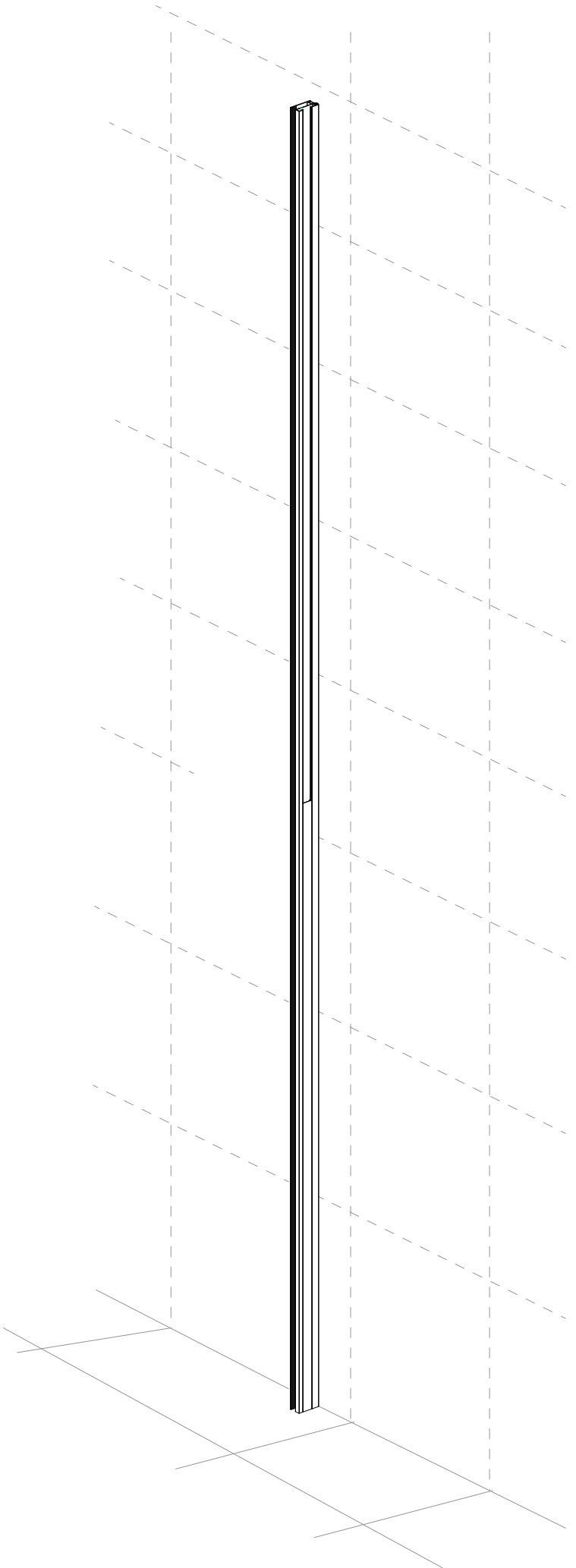
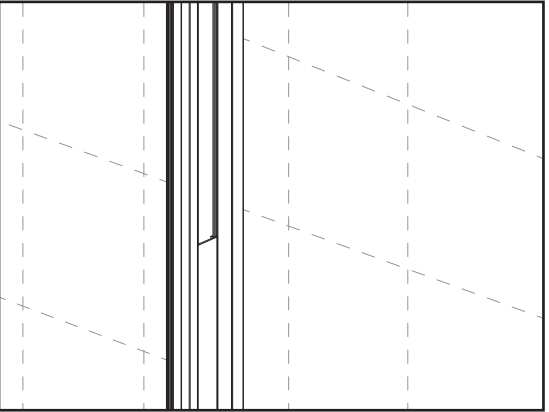
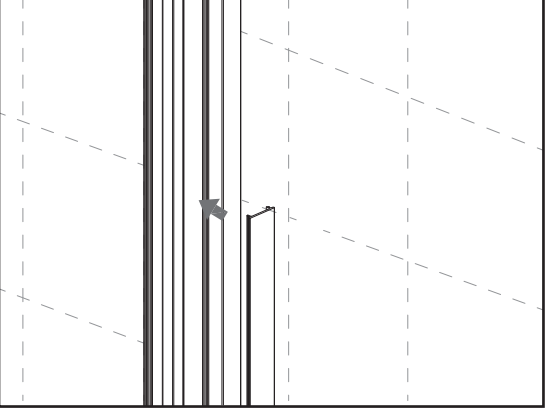
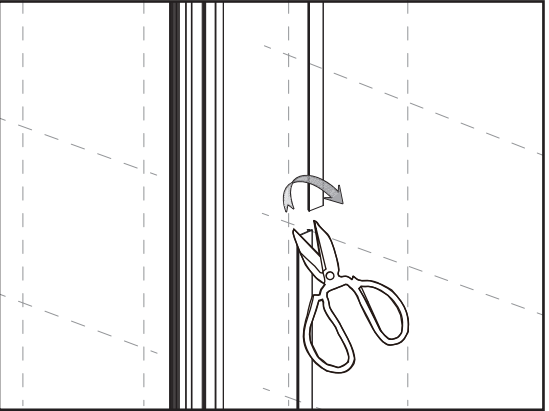
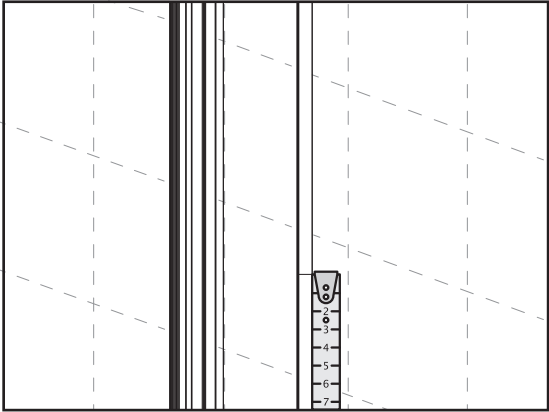
	X
90	870 – 890 mm
100	970 – 990 mm
120	1170 – 1190 mm
140	1370 – 1390 mm



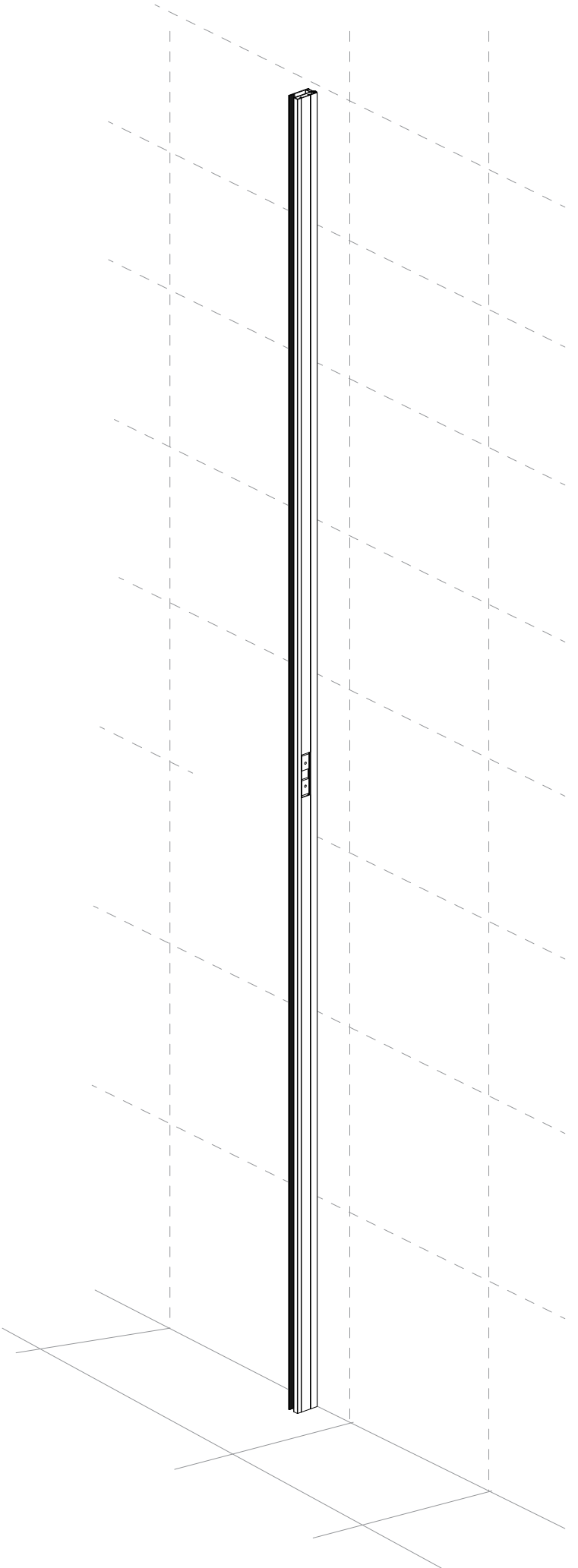
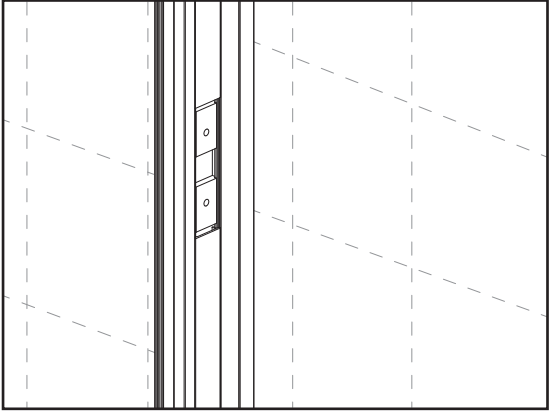
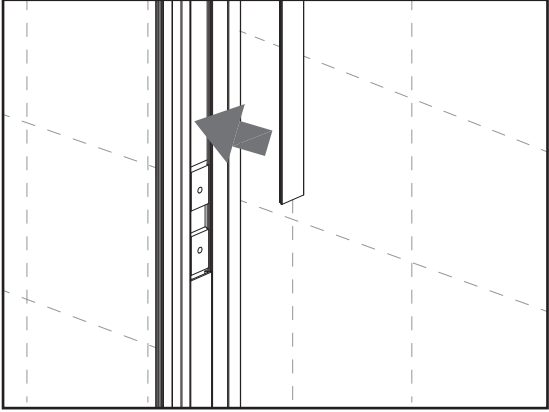
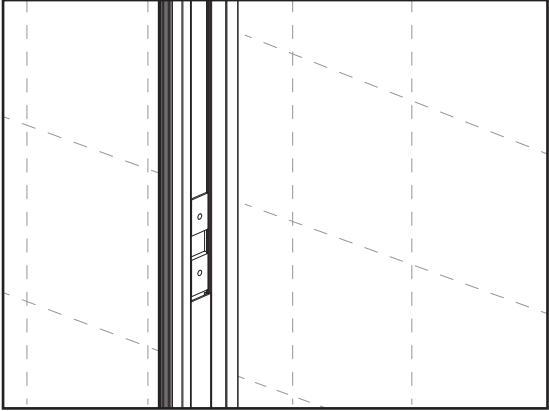
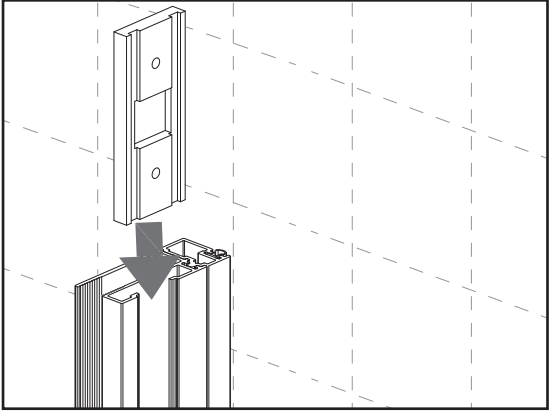
2.



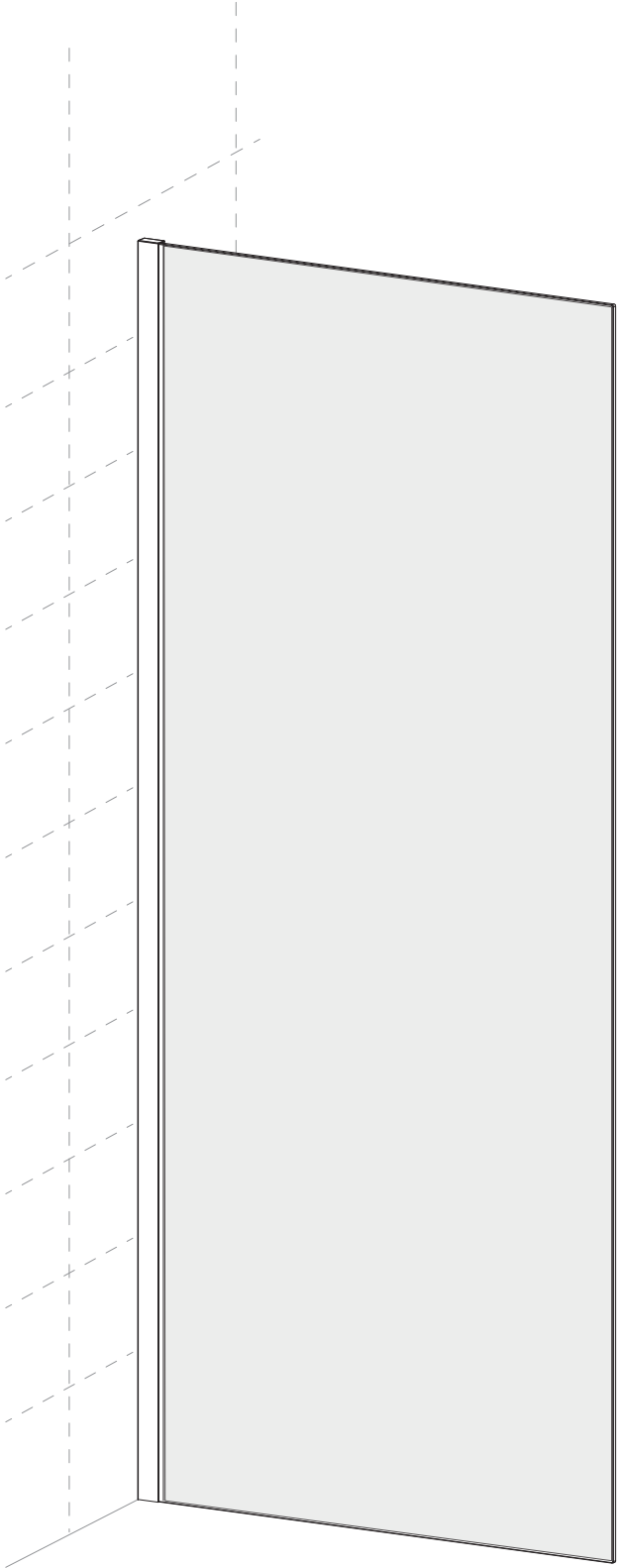
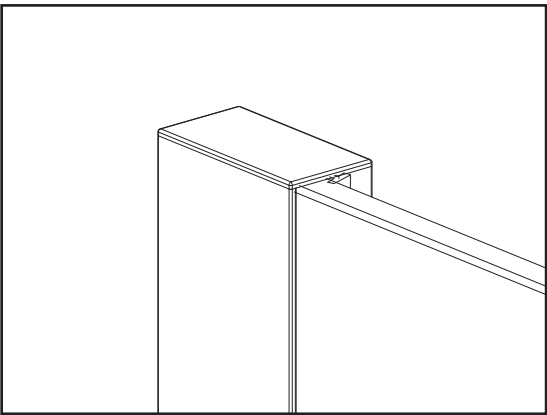
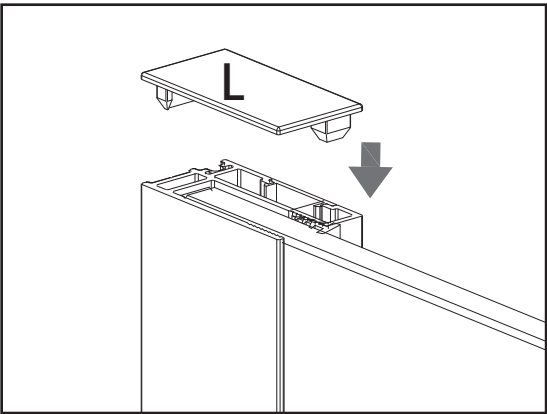
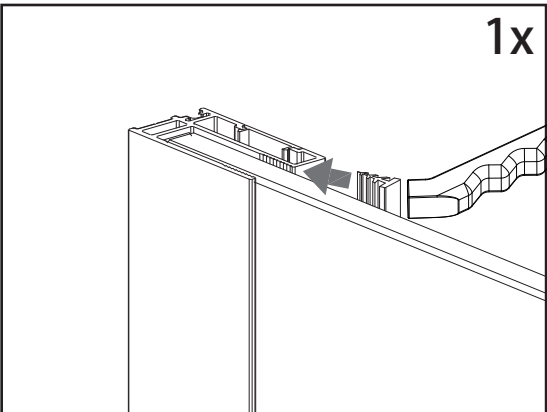
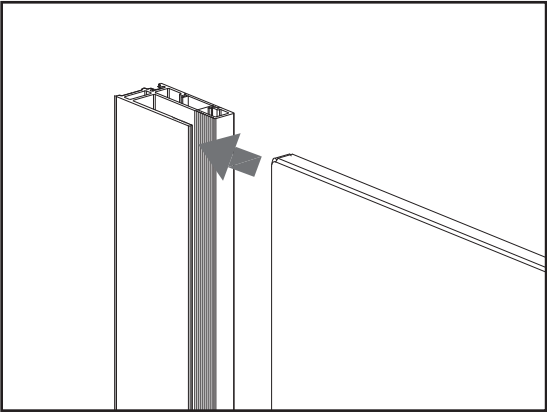
3.



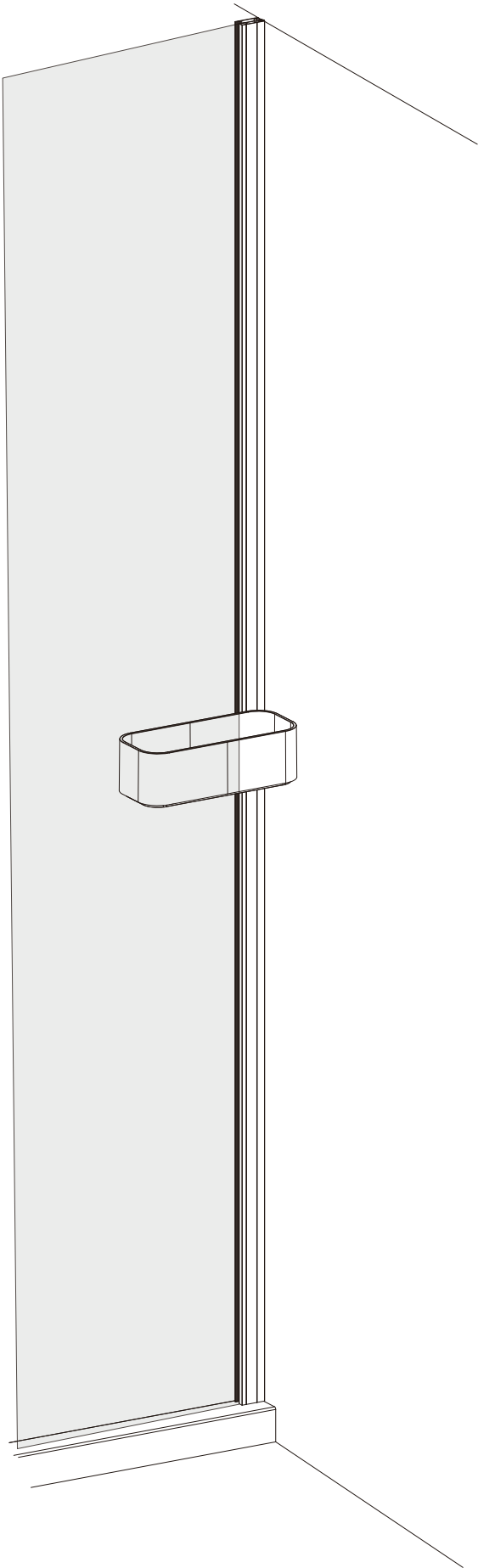
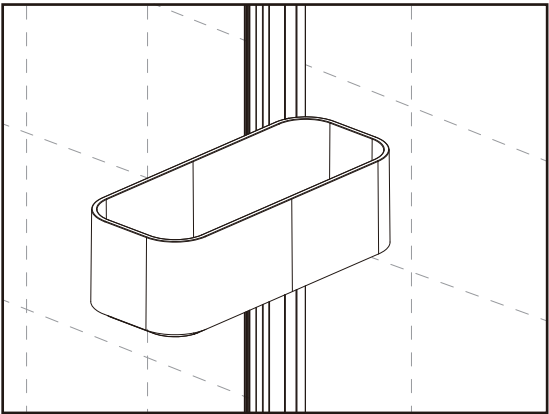
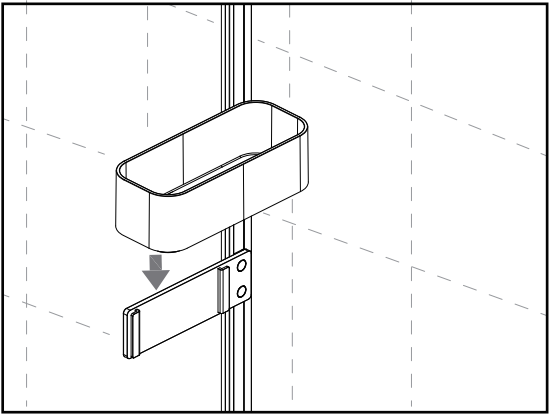
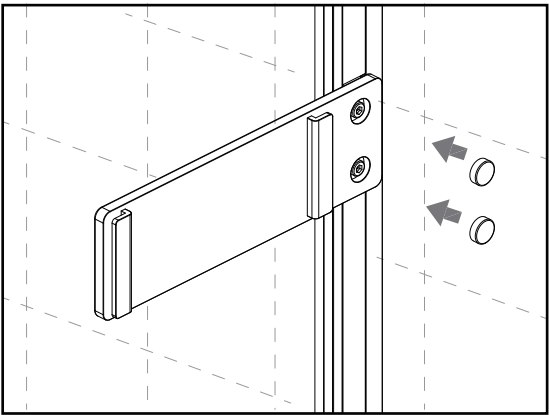
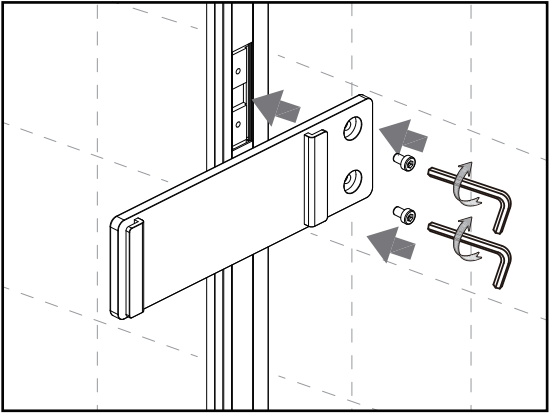
4.



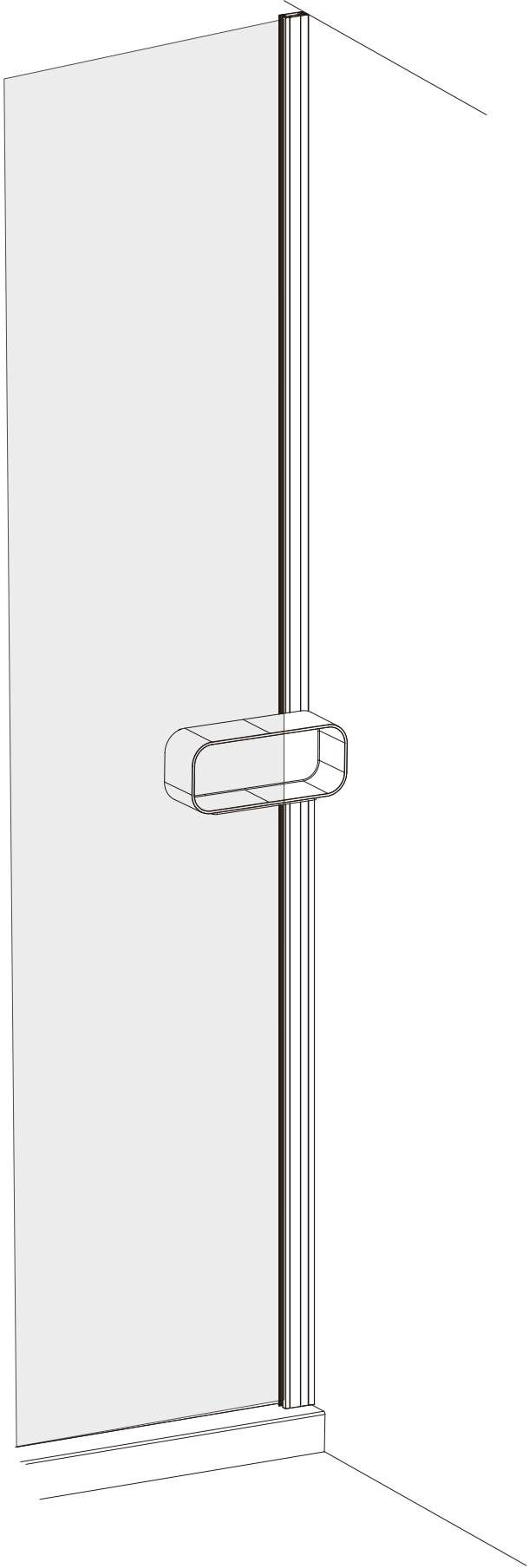
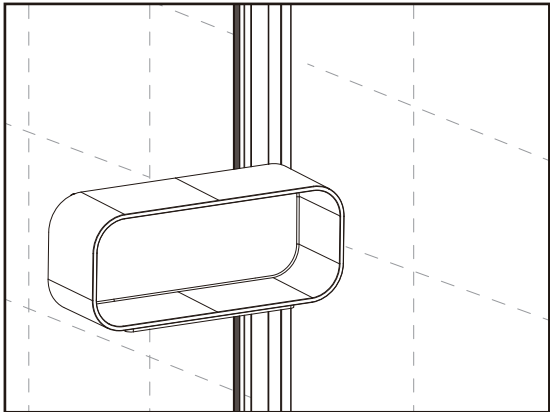
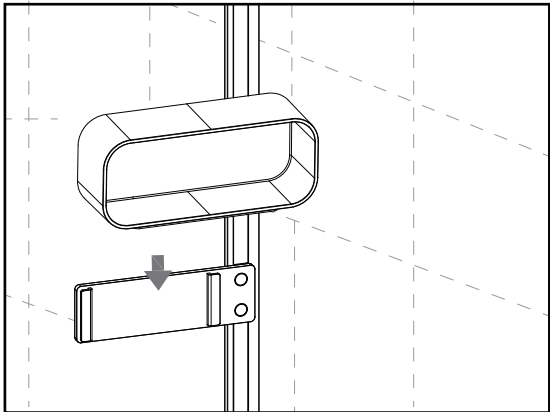
5.



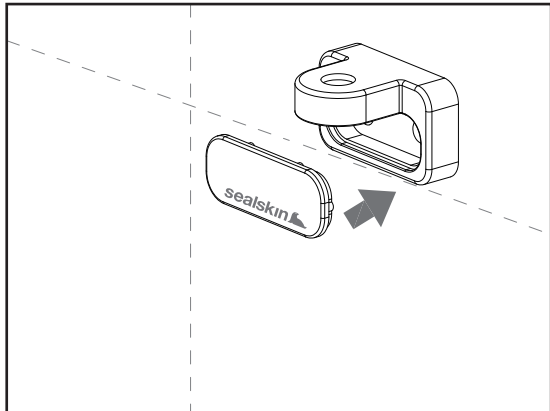
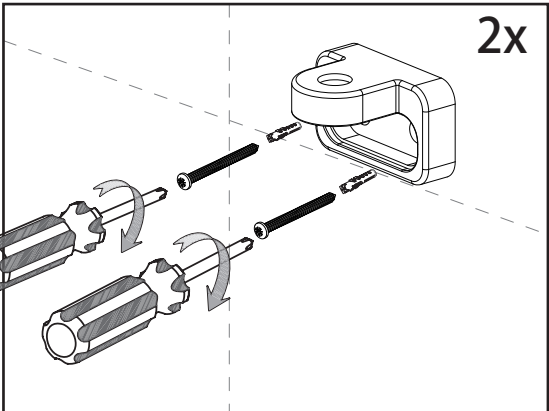
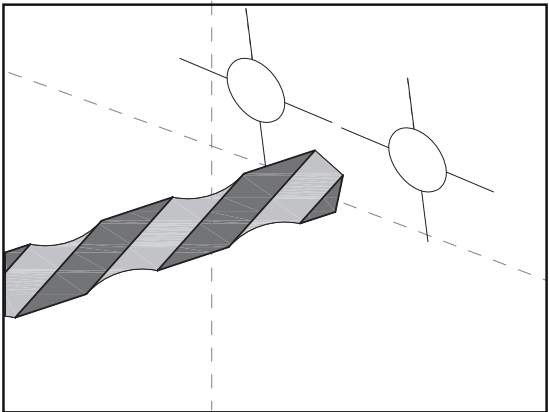
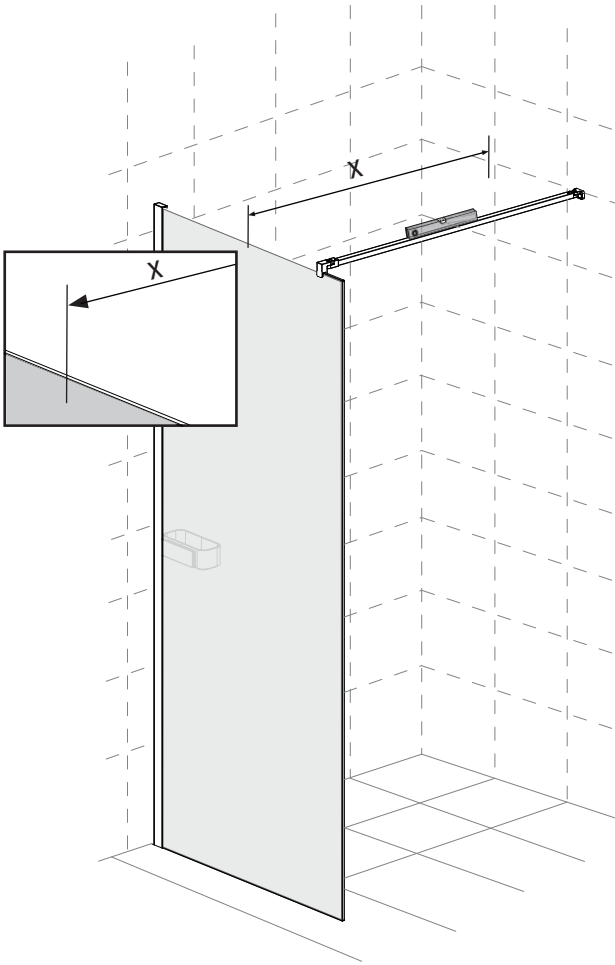
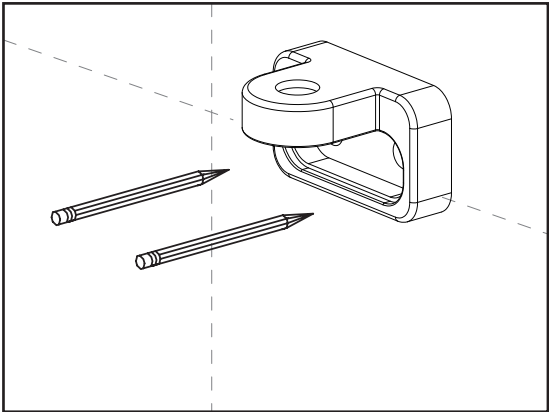
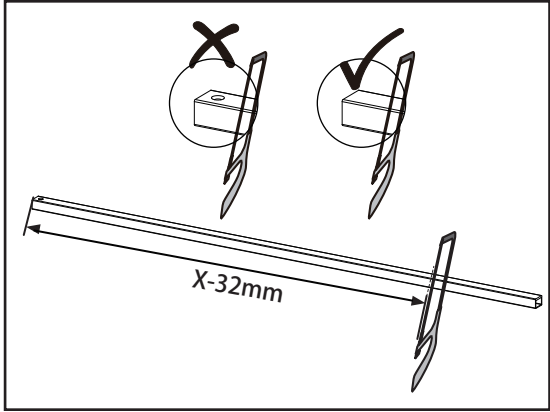
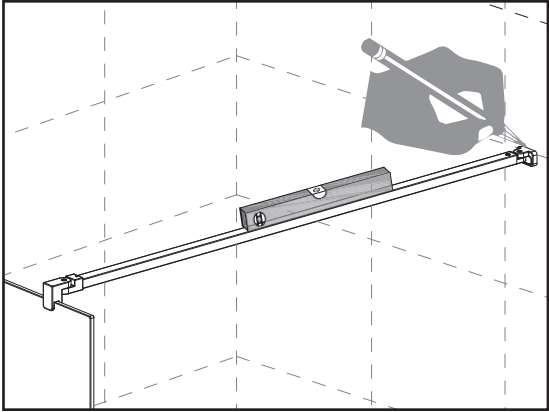
6.



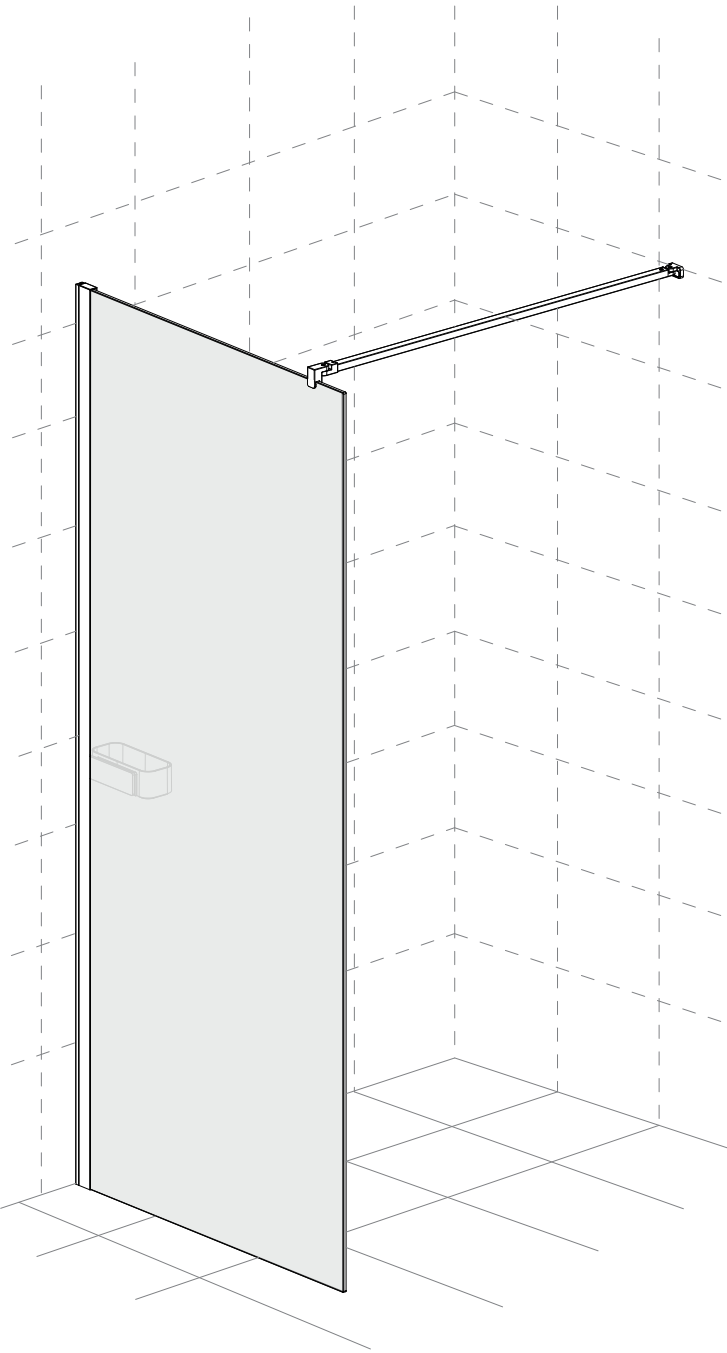
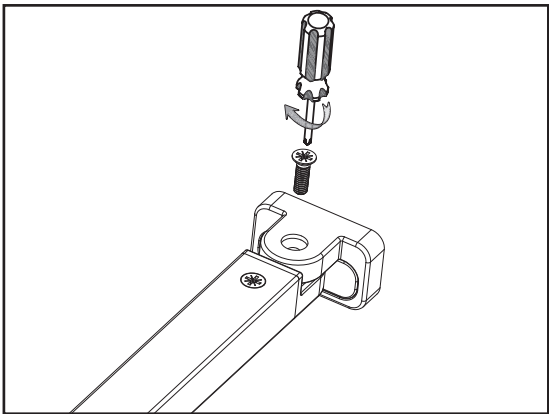
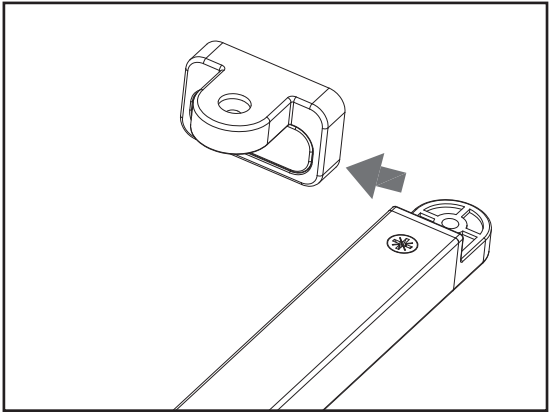
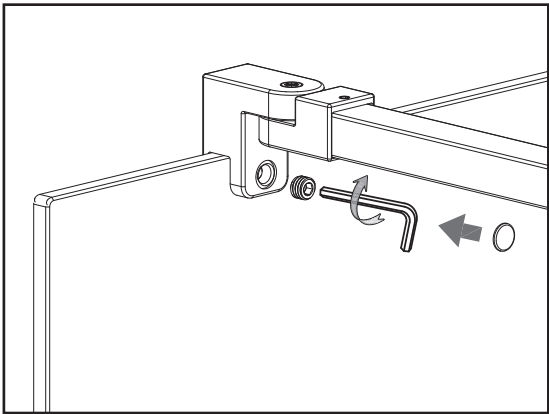
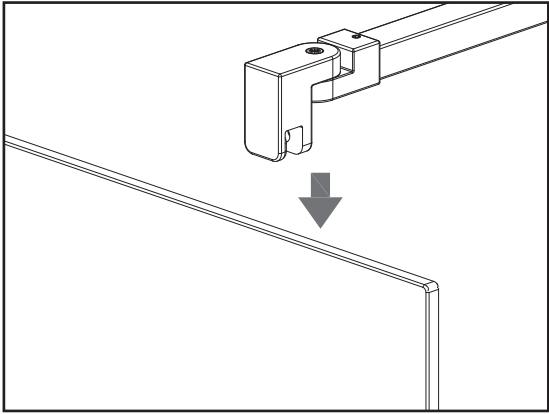
7.



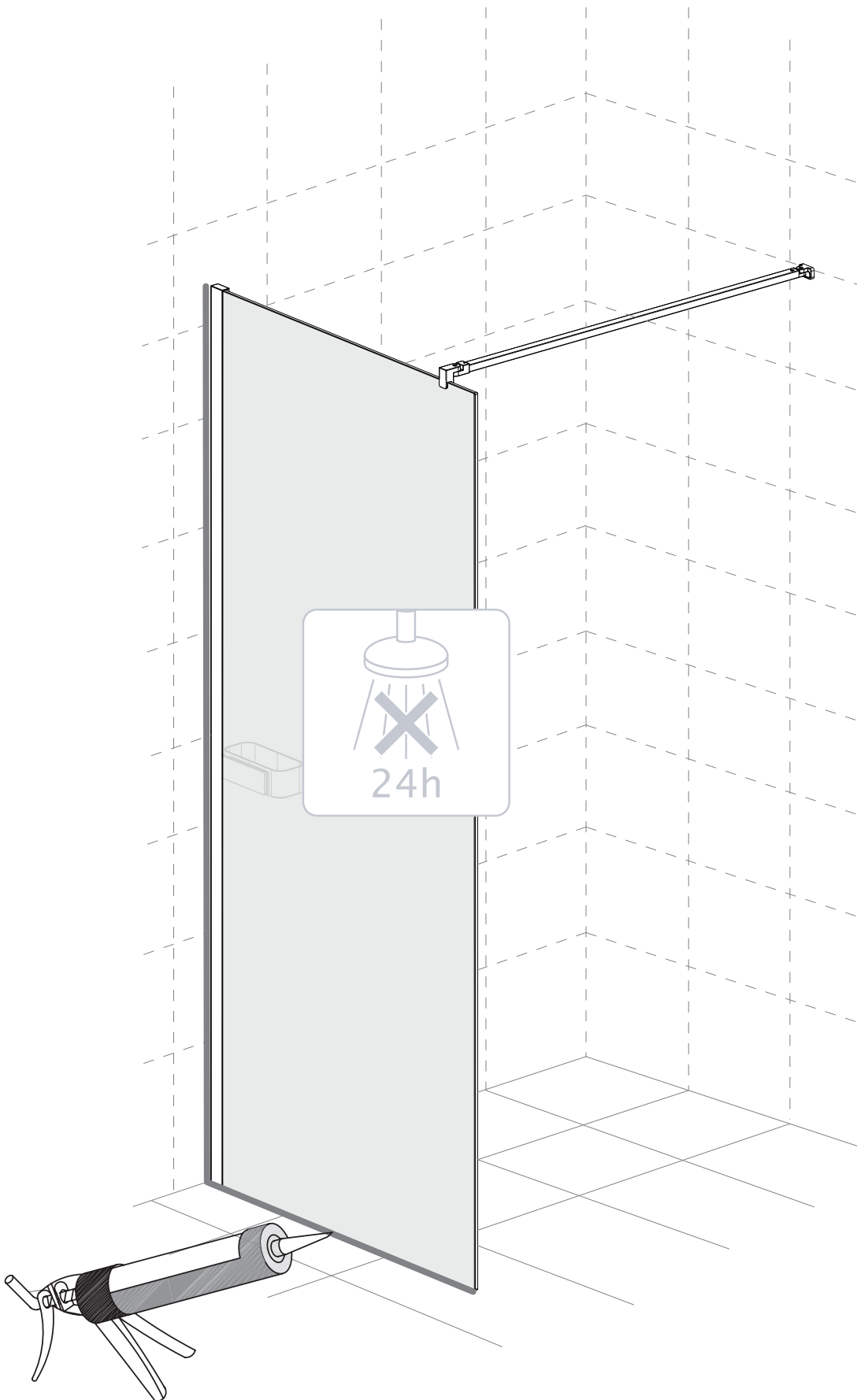
8.

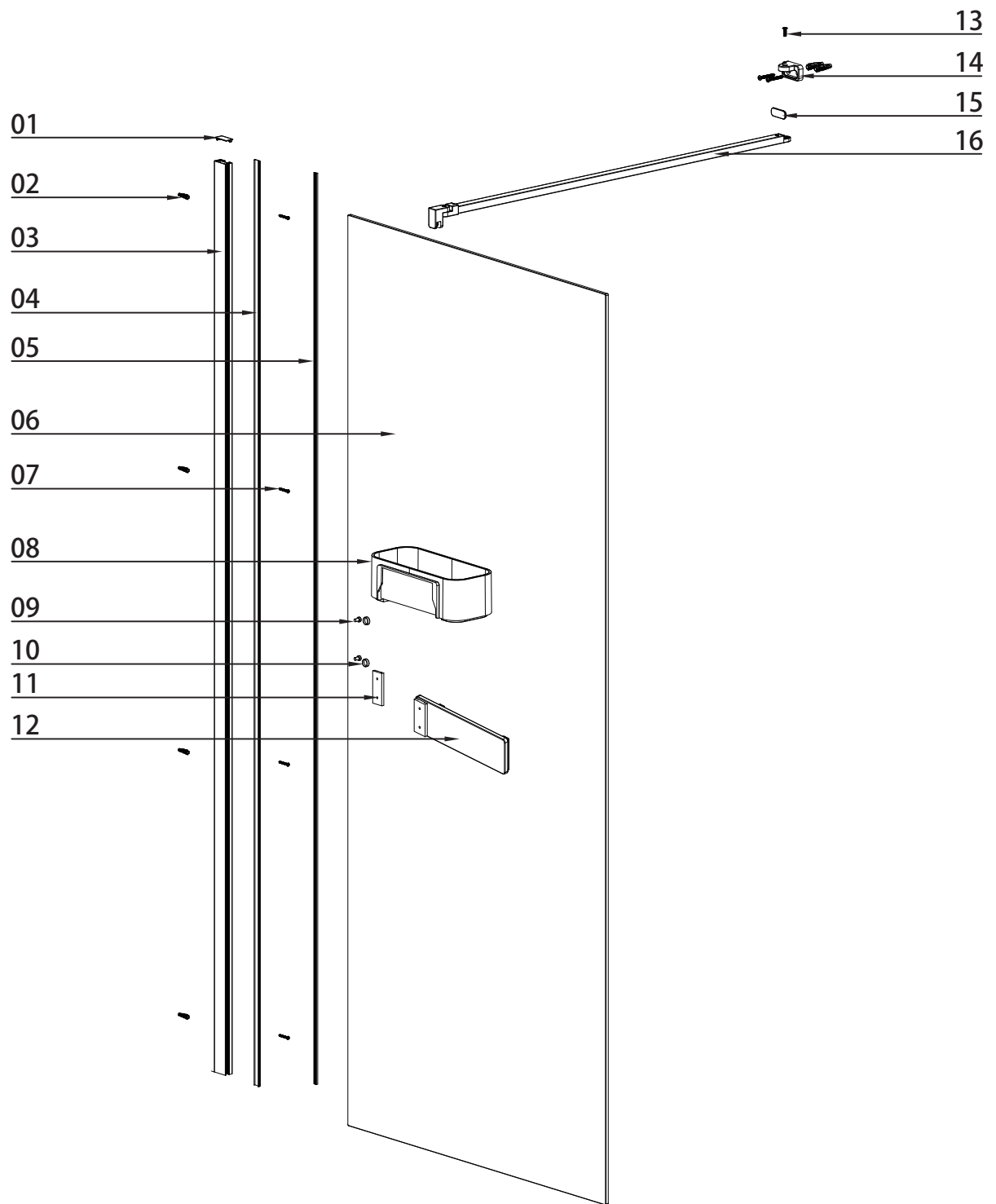


9.



10.





No.	Description	Qty	Code	No.	Description	Qty	Code
01	Top cap for wall profile	1L,1R		09	Screw for storage box	2	
02	Plug	6		10	Screw cap	2	
03	Wall profile	1		11	Bracket for storage box	1	
04	Cover seal	1		12	Fixing board for storage box	1	
05	Seal	1		13	Screw for stabilizator	1	
06	Fixed panel	1		14	Bracket for stabilizator	1	
07	Screw	6		15	Cap for stabilizator	1	
08	Storage box	1		16	Stabilizator	1	

Dagelijks reinigen

Regelmatig schoonmaken na het douchen zorgt voor de beste bescherming tegen vuil en kalk. Daarbij is het voldoende wanneer u het glas en de profielen van de douchecabine eerst met warm en dan met koud water afspoelt. Vervolgens maakt u de oppervlakte met een raamwisser droog. De doucheruimte dient tijdens en na gebruik voldoende gelucht worden. Dit voorkomt schimmelvorming.

Periodiek reinigen

Zo'n 1 á 2 keer per maand dient de douche grondig te worden schoongemaakt. Hoe vaak dit precies moet gebeuren, hangt af van de agressiviteit en hardheid van het water en van hoe vaak u de douche gebruikt. Daarvoor kan het beste de Sealskin douchereiniger worden gebruikt. Deze is beschikbaar bij een Sealskin dealer. Kijk voor verkooppunten in de buurt op www.sealskin.nl.

Schurende, alkalische, zuur- en chloorhoudende schoonmaakmiddelen mogen in geen geval gebruikt worden. Hetzelfde geldt voor oxidatie- en oplossingsproducten. Gebruik bij het schoonmaken alleen zachte doeken (gebruik geen microvezeldoeken en -handschoenen). Laat geen enkel reinigingsmiddel inwerken en/of opdrogen op metalen oppervlakken, zoals profielen, scharnieren, kunststofoppervlakken en afdichtprofielen. Dit kan tot onherstelbare vlekken leiden, doordat het oppervlak is aangetast.

Spoel het glasoppervlak met overvloedig water na en droog het glas met een zachte doek om kalk- en watersporen te vermijden. Indien er hardnekkige vervuiling is ontstaan op het glas, gebruik dan een milde azijnoplossing om de vervuiling te verwijderen. Spoel het glasoppervlak vervolgens met overvloedig water na en droog het glas met een zachte doek om kalk- en watersporen te vermijden.

Als alternatief kan bij gehard glazen douches zonder glasveredeling ook een ontkalker worden toegepast. De doucheruimte dient tijdens en na gebruik voldoende gelucht worden. Dit voorkomt schimmelvorming.

Periodiek reinigen van douches met glasveredeling Sealglas, Antikalk en ProCare

Gehard glazen douches, welke zijn voorzien van Sealglas, Antikalk of ProCare bieden een ondersteuning bij de reiniging. Beide veredelingssystemen beschermen het glas en laten het water gemakkelijker van het glas af lopen. Hierdoor hecht minder water aan het glasoppervlak, waardoor kalkophoping wordt bemoedigd. Desondanks dienen ook douches welke zijn voorzien van Sealglas, Antikalk of ProCare regelmatig te worden gereinigd, afhankelijk van gebruik, waterhardheid en vervuiling. Schurende, alkalische, zuur- en chloorhoudende schoonmaakmiddelen mogen in geen geval gebruikt worden. Hetzelfde geldt voor oxidatie- en oplossingsproducten. De Sealskin douche reiniger is een veilige, professionele reiniger welke Sealglas, Antikalk en ProCare niet aantast.

Gebruik bij het schoonmaken alleen zachte doeken (gebruik geen microvezeldoeken en -handschoenen). Dit kan tot krassen leiden in het glas en het glas met Sealglas, Antikalk en ProCare inactief maken. Indien er

hardnekkige vervuiling is ontstaan op het glas, gebruik dan een milde azijnoplossing om de vervuiling te verwijderen. Spoel het glasoppervlak vervolgens met overvloedig water na en droog het glas met een zachte doek om kalk- en watersporen te vermijden. Als alternatief kan bij gehard glazen douches zonder glasveredeling en bij glazen met ProCare ook een ontkalker worden toegepast. **LET OP! Ontkalker niet gebruiken bij gehard glazen douches voorzien van Sealglas en Antikalk!** Houd rekening dat azijnoplossingen of ontkalkproducten niet in aanraking komen op andere onderdelen van de douche. Dit kan tot onherstelbare schade leiden, doordat het oppervlak is aangetast. Spoel het oppervlak met overvloedig water na en droog met een zachte doek om kalk- en watersporen te vermijden.

Gehard glazen douches met spiegelglas

Let op bij gehard glazen douches voorzien van spiegelglas dat er geen gebruik wordt gemaakt van schurende reinigers, sponzen en doeken. Dit kan tot onherstelbare krassen leiden in het oppervlak.

Gebruik bij de reiniging van het spiegeloppervlak zachte doeken (gebruik geen Microvezeldoeken en -handschoenen) en een milde huishoudelijke reiniger. Let hierbij op dat de toe te passen reiniger niet sterk zuur/alkalisch is. Vermijd oxiderende- en chloorhoudende reinigers. Spoel het glasoppervlak met overvloedig water na en droog het glas met een zachte doek. Voor de reiniging van de binnenzijde van het spiegelglas volg de instructies vermeld onder periodiek reinigen.

Onderdelen onderhouden of vervangen

Scharnieren, geleiders, geleidingsrail en overige bewegende delen van de douche dienen na de reiniging gecontroleerd te worden of deze nog voldoende vet zijn, dan wel voorzien worden van vet.

Gebruik uitsluitend een zuurvrij vet. Aanbevolen wordt een vet op siliconenbasis en vaseline voor huishoudelijk gebruik. Indien onderdelen van de douche defect zijn, dient de explosietekening van de betreffende douche te worden geraadpleegd. Deze explosietekening is bijgesloten in de montagehandleiding. Beide documenten zijn te downloaden op www.sealskin.nl. Met dit document kunt u zich richten tot de Sealskin dealer waar de douche is gekocht. De dealer zal de aanvraag in behandeling nemen.

Wijzigingen, druk- en zetfouten voorbehouden.

Daily cleaning

Regular cleaning after showering gives the best protection against grime and limescale. This can be done satisfactorily by rinsing the glass surfaces and shower enclosure profile strips with warm water, followed by cold. Then dry the surfaces off using a squeegee. The shower room should have adequate ventilation during and after use. This prevents mould growing.

Occasional cleaning

The shower should be cleaned thoroughly once or twice a month. Just how often this is needed will depend on the water hardness, and how often you use the shower. Sealskin shower cleaner is best to use for this. This is available from any Sealskin distributor. Visit www.sealskin.com for a list of sales outlets nearby.

Caustic, alkaline, acidic substances or anything containing chlorine should not be used under any circumstances. This also applies to oxidising cleaners and solvent products. Use only soft cloths for cleaning (do not use microfibre cloths or mitts). Do not allow any cleaning agents to act on or dry onto metal surfaces, such as profile strips, hinges, plastic surfaces and sealing strips. This can cause permanent stains, due to the surface being corroded.

Rinse glass surfaces off using plenty of water and dry with a soft cloth to avoid limescale and water marks. If there are stubborn marks on the glass, use a mild vinegar solution to clean the stains off. Rinse glass surfaces off using plenty of water and dry with a soft cloth to avoid limescale and water marks. Alternatively, use a descaler suitable for tempered glass showers with no surface treatment. The shower room should have adequate ventilation during and after use. This prevents mould growing.

Occasional cleaning for showers with Sealglas, Anti-limescale or ProCare glass surface treatment

Tempered glass showers with Sealglas, Anti-limescale or ProCare surface treatment can help make cleaning easier. Both surface treatment techniques protect the glass and allow water to run off more easily. As a result, water clings less to the glass surface, making it more difficult for limescale to build up. Nevertheless, showers which have Sealglas, Anti-limescale or ProCare surface treatment should also be cleaned regularly, depending on use, water hardness and grime. Caustic, alkaline, acidic substances or anything containing chlorine should not be used under any circumstances. This also applies to oxidising cleaners and solvent products. Sealskin shower cleaner is a safe, professional cleaner which does not affect the Sealglas, Anti-limescale or ProCare surface treatment.

Use only soft cloths when cleaning (do not use microfibre cloths or mitts). This can cause scratches in the glass and inactivate the Sealglas, Anti-limescale or ProCare surface treatment. If there are stubborn marks on the glass, use a mild vinegar solution to clean the stains off. Then rinse the glass surfaces off using plenty of water and dry with a soft cloth to avoid limescale and water marks. Alternatively, use a descaler suitable for both tempered glass showers with no surface treatment, as well as glass treated with ProCare. **PLEASE NOTE! Do not use descaler on tempered glass showers with Sealglas or anti-limescale surface treatment!** Take care that vinegar solution or descaling products do not come into contact with other parts of the shower. This can cause permanent marks, due to the surface being corroded. Rinse the surface off with plenty of water and dry with a soft cloth to avoid limescale and water marks.

Tempered glass showers with mirror glass

With tempered glass showers fitted with mirror glass, be sure not to use abrasive cleaners, sponges or cloths. This can cause permanent scratches on the surface.

When cleaning the mirror surface, use soft cloths (do not use microfibre cloths or mitts) and mild household cleaner. Make sure that the cleaner used is not strongly acidic or alkaline. Avoid oxidising cleaners or ones containing chlorine. Rinse glass surfaces off using plenty of water and dry with a soft cloth. For cleaning the inner surface of the mirror glass, follow the instructions above under occasional cleaning.

Maintain or replace parts

After cleaning, check that any lubricated hinges, guides, guide rails and other moving parts of the shower still have enough lubrication. Use only acid-free lubricant. We recommend silicone-based lubricant or domestic-use petroleum jelly.

If any parts of the shower are broken, please refer to the exploded view of the shower in question. This exploded view is included in the fitting instructions. Both documents can be downloaded from www.sealskin.nl. You can then contact the Sealskin dealer where the shower was purchased, referring to this document. The dealer can then deal with the enquiry.

Changes, printing and typesetting errors reserved.

Tägliche Reinigung

Die regelmäßige Reinigung nach dem Duschen schützt am besten vor Schmutz und Kalkablagerungen. Dies kann durch Abspülen der Glasflächen und Duschkabinenprofilleisten mit warmem und anschließend mit kaltem Wasser zufriedenstellend erfolgen. Trocknen Sie die Flächen danach mit einem Abzieher. Der Duschaum sollte während und nach der Benutzung ausreichend belüftet sein. So kann Schimmelbildung vermieden werden.

Gelegentliche Reinigung

Ein- bis zweimal monatlich muss die Dusche gründlich gesäubert werden. Wie oft dies erforderlich ist, hängt von der Wasserhärte ab und davon, wie oft Sie die Dusche benutzen. Am besten eignet sich hierfür der Sealskin-Duschreiniger. Dieser ist bei jedem Sealskin-Händler erhältlich. Besuchen Sie www.sealskin.com für eine Liste von Verkaufsstellen in Ihrer Nähe.

Ätzende, alkalische, säure- oder chlorhaltige Substanzen dürfen unter keinen Umständen verwendet werden. Dies gilt auch für oxidierende Reinigungs- und Lösungsmittel. Verwenden Sie zur Reinigung nur weiche Tücher (keine Mikrofasertücher oder -handschuhe). Lassen Sie keine Reinigungsmittel auf Metalloberflächen, wie z. B. Profilleisten, Scharnieren, Kunststoffoberflächen und Dichtungsleisten einwirken oder antrocknen. Dies kann bleibende Flecken verursachen, da es eine Oberflächenkorrosion auslöst.

Spülen Sie Glasflächen mit reichlich Wasser ab und trocknen Sie sie mit einem weichen Tuch, um Kalk- und Wasserflecken zu vermeiden. Bei hartnäckigen Flecken auf dem Glas, verwenden Sie eine milde Essiglösung, um die Flecken zu entfernen. Spülen Sie Glasflächen mit reichlich Wasser ab und trocknen Sie sie mit einem weichen Tuch, um Kalk- und Wasserflecken zu vermeiden. Verwenden Sie alternativ einen Entkalker, der für Duschen aus gehärtetem Glas ohne Oberflächenbehandlung geeignet ist. Der Raum mit der Dusche sollte während und nach der Benutzung angemessen belüftet werden. So kann Schimmelbildung vermieden werden.

Gelegentliche Reinigung für Duschen mit Sealglas, Anti-Kalk oder ProCare Glasoberflächenbehandlung

Gehärtete Glasduschen mit Sealglas, Anti-Kalk- oder ProCare-Oberflächenbehandlung können die Reinigung erleichtern. Beide Oberflächenbehandlungsverfahren schützen das Glas und lassen das Wasser leichter ablaufen. Dadurch haftet das Wasser weniger an der Glasoberfläche, was die Bildung von Kalkablagerungen erschwert. Dennoch sollten auch Duschen, die mit Sealglas, Anti-Kalk oder ProCare Oberflächen behandelt sind, je nach Nutzung, Wasserhärte und Verschmutzung regelmäßig gereinigt werden. Ätzende, alkalische, säurehaltige oder chlorhaltige Substanzen dürfen auf keinen Fall verwendet werden. Dies gilt auch für oxidierende Reinigungs- und Lösungsmittel. Sealskin Duschreiniger ist ein sicherer, professioneller Reiniger, der mit Sealglas, Anti-Kalk oder ProCare behandelte Oberflächen nicht beeinträchtigt.

Verwenden Sie zur Reinigung nur weiche Tücher (keine Mikrofasertücher oder -handschuhe). Dies kann zu Kratzern im Glas führen und die Oberflächenbehandlung mit Sealglas, Anti-Kalk oder ProCare deaktivieren. Wenn sich hartnäckige Flecken auf dem Glas befinden, verwenden Sie eine milde Essiglösung um die Flecken zu entfernen. Spülen Sie die Glasflächen anschließend mit reichlich Wasser ab und trocknen Sie sie mit einem weichen Tuch um Kalk- und Wasserflecken zu vermeiden. Verwenden Sie alternativ einen Entkalker, der sowohl für Duschen aus gehärtetem Glas ohne Oberflächenbehandlung als auch für ProCare behandeltes Glas geeignet ist. **BITTE BEACHTEN! Verwenden Sie keinen Entkalker auf Duschen aus gehärtetem Glas mit Sealglas oder Anti-Kalk-Oberflächenbehandlung!** Achten Sie darauf, dass Essiglösung oder Entkalkungsmittel nicht mit anderen Teilen der Dusche in Kontakt kommen. Dies kann zu dauerhaften Flecken führen, da die Oberfläche korrodiert ist. Spülen Sie die Oberfläche mit reichlich Wasser ab und trocknen Sie sie mit einem weichen Tuch, um Kalk- und Wasserflecken zu vermeiden.

Duschen aus gehärtetem Glas mit Spiegelglas

Achten Sie bei Duschen aus Hartglas mit Spiegelglas darauf, dass Sie keine scheuernden Reiniger, Schwämme oder Tücher verwenden. Dies kann bleibende Kratzer auf der Oberfläche verursachen. Wenn Sie die Spiegeloberfläche reinigen, verwenden Sie weiche Tücher (keine Mikrofasertücher oder -handschuhe) und milde Haushaltsreiniger. Stellen Sie sicher, dass der verwendete Reiniger nicht stark sauer oder alkalisch ist. Vermeiden Sie oxidierende oder chlorhaltige Reiniger. Spülen Sie Glasflächen mit reichlich Wasser ab und trocknen Sie sie mit einem weichen Tuch. Zur Reinigung der inneren Oberfläche des Spiegelglases folgen Sie den Anweisungen oben unter gelegentliche Reinigung.

Teile warten oder austauschen

Prüfen Sie nach der Reinigung, ob Scharniere, Führungen, Führungsschienen und andere bewegliche Teile der Dusche noch ausreichend geschmiert sind. Verwenden Sie nur säurefreies Schmiermittel. Wir empfehlen Schmiermittel auf Silikonbasis oder haushaltsübliche Vaseline.

Wenn Teile der Dusche defekt sind, sehen Sie sich bitte die Explosionszeichnung der betreffenden Dusche an. Diese Explosionszeichnung ist in der Montageanleitung enthalten. Beide Dokumente können unter www.sealskin.nl heruntergeladen werden. Sie können sich dann an den Sealskin-Händler wenden bei dem die Dusche gekauft wurde, und sich dabei auf dieses Dokument beziehen. Der Händler kann dann die Anfrage bearbeiten.

Änderungen, Druck- und Setzfehler vorbehalten.

Nettoyage quotidien

Un nettoyage régulier après la douche offre la meilleure protection contre la saleté et le calcaire. Ceci peut être fait de manière satisfaisante en rinçant les surfaces vitrées et les contours des parois de la douche avec de l'eau chaude, suivi d'eau froide. Séchez ensuite les surfaces à l'aide d'une raclette. La salle de douche doit offrir une ventilation adéquate pendant et après utilisation. Ceci empêche la formation de moisissures.

Nettoyage occasionnel

La douche doit être nettoyée à fond une ou deux fois par mois. Le nombre de fois nécessaire dépendra de la dureté de l'eau, et de votre fréquence d'utilisation de la douche. Pour cela, il est recommandé d'utiliser le nettoyant de douche Sealskin. Ceci est disponible depuis tout distributeur Sealskin. Visitez www.sealskin.com pour obtenir une liste des points de vente à proximité.

Les substances corrosives, alcalines, acides ou contenant du chlore ne doivent en aucun cas être utilisées. Ceci s'applique également aux nettoyants oxydants et aux solvants. Utilisez uniquement des chiffons doux pour le nettoyage (ne pas utiliser de chiffons ou de gants en microfibre). Ne laissez pas d'agents nettoyants agir ou sécher sur les surfaces métalliques, comme les contours des parois, les charnières, les surfaces en plastique et les bandes d'étanchéité. Ceci peut causer des taches permanentes, la surface étant alors corrodée. Rincez les surfaces en verre avec beaucoup d'eau et séchez-les avec un chiffon doux pour éviter les taches de calcaire et d'eau. En cas de marques tenaces sur le verre, utilisez une solution de vinaigre doux pour nettoyer les taches. Rincez les surfaces en verre avec beaucoup d'eau et séchez avec un chiffon doux pour éviter les taches de calcaire et d'eau.

Vous pouvez également utiliser un détartrant adapté aux douches en verre trempé sans traitement de surface. La salle de douche doit offrir une ventilation adéquate pendant et après utilisation. Ceci empêche la formation de moisissures.

Nettoyage occasionnel pour les douches avec traitement de surface Sealglas, Anti-calcaire ou ProCare professionnel.

Les douches en verre trempé avec traitement de surface Sealglas, Anti-calcaire ou ProCare professionnel facilitent le nettoyage. Les deux techniques de traitement de surface protègent le verre et permettent à l'eau de s'écouler plus facilement. Par conséquent, l'eau s'accroche moins sur la surface du verre, ce qui rend l'accumulation de calcaire plus difficile. Néanmoins, les douches avec traitement de surface Sealglas, Anti-calcaire ou ProCare professionnel devraient également être nettoyées régulièrement, selon l'utilisation, la dureté de l'eau et la saleté. Les substances corrosives, alcalines, acides ou contenant du chlore ne doivent en aucun cas être utilisées. Ceci s'applique également aux nettoyants oxydants et aux solvants. Le nettoyant de douche Sealskin est un nettoyant sûr et professionnel qui n'affecte pas le traitement de surface Sealglas, Anti-calcaire ou ProCare professionnel.

N'utilisez que des chiffons doux lors du nettoyage (ne pas utiliser de chiffons ou de gants en microfibrés). Ceci peut causer des rayures sur le verre et inactiver le traitement de surface Sealglas, Anti-calcaire ou ProCare professionnel. En cas de marques tenaces sur le verre, utilisez une solution de vinaigre doux pour nettoyer les taches. Rincez ensuite les surfaces en verre avec beaucoup d'eau et séchez avec un chiffon doux pour éviter les taches de calcaire et d'eau. Vous pouvez également utiliser un détartrant adapté aux douches en verre trempé sans traitement de surface, ainsi qu'au verre traité avec ProCare professionnel.

REMARQUE! Veuillez ne pas utiliser de détartrant sur les douches en verre trempé avec Sealglas ou traitement de surface anti-calcaire! Veillez à ce que la solution de vinaigre ou les produits de détartrage n'entrent pas en contact avec d'autres parties de la douche. Ceci peut causer des taches permanentes, la surface étant alors corrodée. Rincez la surface avec beaucoup d'eau et séchez avec un chiffon doux pour éviter les taches de calcaire et d'eau.

Douches en verre trempé avec miroir

Avec des douches en verre trempé avec miroir, assurez-vous de ne pas utiliser de nettoyants abrasifs, éponges ou chiffons. Ceci peut causer des rayures permanentes sur la surface. Lors du nettoyage de la surface du miroir, utiliser des chiffons doux (ne pas utiliser de chiffons ou de gants en microfibre) ainsi qu'un nettoyant ménager doux. Assurez-vous que le nettoyant utilisé n'est pas fortement acide ou alcalin. Évitez les nettoyants oxydants ou ceux contenant du chlore. Rincez les surfaces en verre avec beaucoup d'eau et séchez avec un chiffon doux. Pour nettoyer la surface intérieure du miroir, suivez les instructions ci-dessus sous nettoyage occasionnel.

Entretien ou remplacer les pièces

Après le nettoyage, vérifiez que les charnières, les guides, les rails de guidage et les autres parties mobiles lubrifiées de la douche ont encore assez de lubrification. Utilisez uniquement un lubrifiant sans acide. Nous recommandons le lubrifiant à base de silicone ou la gelée de pétrole à usage domestique. Si des parties de la douche sont endommagées, veuillez vous référer à la vue éclatée de la douche en question.

Cette vue éclatée est incluse dans les instructions de montage. Tous les documents peuvent être téléchargés à partir de www.sealskin.nl. Vous pouvez alors contacter le revendeur Sealskin où la douche a été achetée, en vous référant à ce document. Le revendeur peut alors traiter la demande.

Sous réserve de modifications, d'impression et d'erreurs typographiques.

Daglig rengjøring

Jevnlig rengjøring etter dusjing er den beste beskyttelsen mot smuss og kalkbelegg. Dette kan gjøres ved å skylle glassoverflater og tetningslister først med varmt vann, og deretter med kaldt vann. Tørk deretter overflatene med en nal. Dusjrommet bør ha tilstrekkelig ventilering under og etter bruk. Dette forhindrer soppdannelser.

Sporadisk rengjøring

Dusjen bør rengjøres grundig en eller to ganger i måneden. Hvor ofte dette må gjøres vil avhenge av hardheten på vannet og hvor ofte du bruker dusjen. Sealskins dusjrens er det best egnede produktet. Dette er tilgjengelig hos alle Sealskins distributører. Se www.sealskin.com for en oversikt over utsalgssteder.

Kaustiske, alkaliske og syreholdige substanser eller ethvert produkt som inneholder klorin skal ikke brukes under noen omstendigheter. Dette gjelder også oksiderende rengjørings- og løsemidler. Bruk kun myke kluter når du rengjør (ikke bruk kluter eller vaskehansker i mikrofiber). Ikke la rengjøringsmidler virke eller tørke på metalloverflater, som hengsler, eller plastoverflater og tetningslister. Dette kan forårsake permanente flekker da overflaten vil korrodere. Skyll glassoverflater med rikelig med vann og tørk over med en myk klut for å unngå kalk- og vannmerker. Hvis det er vanskelige flekker på glasset kan du bruke en mild eddikløsning for å vaske dem vekk. Skyll glassoverflater med rikelig med vann og tørk over med en myk klut for å unngå kalk- eller vannmerker. Alternativt kan du bruke et avkalkingsmiddel som er egnet for dusjer i herdet glass uten overflatebehandling. Dusjrommet bør ha tilstrekkelig ventilering under og etter bruk. Dette forhindrer soppdannelser.

Sporadisk rengjøring av dusjer med Sealglas, antikalk- eller ProCare-overflatebehandling

Dusjer i herdet glass med Sealglas, antikalk- eller ProCare-overflatebehandling kan gjøre rengjøringen enklere. Begge overflatebehandlingene beskytter glasset og lar vannet renne av lettere. Vannet henger dermed kortere tid på glassoverflaten, slik at det er mindre sjanse for at det danner seg kalkbelegg. Dusjer som har Sealglas, antikalk- eller ProCare-overflatebehandling bør likevel vaskes jevnlig, avhengig av bruk, hardhet på vannet og smuss. Kaustiske, alkaliske og syreholdige substanser eller ethvert produkt som inneholder klorin skal ikke under noen omstendigheter brukes. Dette gjelder også oksiderende rengjørings- og løsemidler. Sealskin dusjrens er et trygt og profesjonelt rengjøringsprodukt som ikke ødelegger Sealglas, antikalk- eller ProCare-overflatebehandling.

Bruk kun myke kluter når du vasker (ikke bruk kluter eller vaskehansker i mikrofiber). Dette kan føre til at glasset får riper og inaktivere Sealglas, antikalk- eller ProCare-overflatebehandlingen. Hvis det er vanskelige flekker på glasset kan du bruke en mild eddikløsning for å vaske bort flekkene. Skyll deretter glassoverflater med rikelig med vann og tørk over med en myk klut for å unngå kalk- eller vannmerker. Alternativt kan du bruke et avkalkingsmiddel som passer både for herdet glass uten overflatebehandling og til glass som er behandlet med ProCare.

ADVARSEL! Ikke bruk avkalkingsmiddel på herdet glass med Sealglas eller antikalk-overflatebehandling!

Pass på at eddikløsningen eller avkalkingsmiddelet ikke kommer i kontakt med andre deler av dusjkabinettet. Dette kan forårsake permanente merker da overflaten vil korrodere. Skyll overflaten med rikelig med vann og tørk over med en myk klut for å unngå kalk- eller vannmerker.

Dusjer i herdet glass med speilglass

Hvis du har en dusj i herdet glass med speilglass, pass på at du ikke bruker slipende rengjøringsmidler, svamper eller kluter. Dette kan forårsake permanente riper på overflaten. Når du rengjør speiloverflaten, må du bruke myke kluter (ikke bruk kluter eller vaskehansker i mikrofiber) og et mildt rengjøringsprodukt. Pass på at rengjøringsmiddelet du bruker ikke er sterkt syreholdig eller alkalisk. Unngå oksiderende rengjøringsmidler og midler som inneholder klorin. Skyll glassoverflaten med rikelig med vann og tørk over med en myk klut. For å vaske insiden av speilglasset, følg instruksjonene over under sporadisk rengjøring.

Vedlikeholde eller erstatte deler

Etter rengjøring, sjekk at smurte hengsler, føringskinner og andre bevegelige deler av dusjen fortsatt har nok smurning. Bruk kun syrefrie smøremidler. Vi anbefaler silikonbaserte smøremidler eller vaselin.

Dersom noen deler av dusjkabinettet blir ødelagt, vennligst referer til sprengskissen til den aktuelle dusjen. Denne sprengskissen er inkludert i monteringsinstruksjonene. Begge dokumentene kan lastes ned på www.sealskin.nl. Deretter kan du kontakte Sealskin-forhandleren hvor dusjen ble kjøpt, med referanse til dette dokumentet. Forhandleren kan deretter behandle forespørselen din.

Vi tar forbehold om endringer og trykkfeil.

Codziennie czyszczenie

Regularne czyszczenie po prysznicu zapewnia najlepszą ochronę przed brudem i kamieniem. Można robić to poprzez spłukiwanie szklanej powierzchni oraz obudowy bocznej prysznic ciepłą, a następnie zimną wodą, otrzymując zadowalające efekty. Następnie należy wysuszyć powierzchnie za pomocą ściągaczki. Pomieszczenie z prysznicem powinno posiadać odpowiednią wentylację podczas i po użyciu. Zapobiegnie to narastaniu pleśni.

Sporadyczne czyszczenie

Prysznic powinien być dokładnie czyszczony raz, dwa razy w miesiącu. To, jak często należy wykonywać takie czyszczenie, zależy od twardości wody oraz ilości branych pryszniców.

Najlepszy do tej czynności jest produkt czyszczący prysznic Sealskin. Jest on dostępny u każdego dystrybutora Sealskin. Odwiedź stronę: www.sealskin.nl aby poznać listę punktów sprzedaży detalicznej w okolicy.

Substancje żrące, alkaliczne, kwasy oraz wszystkie zawierające chlor nie powinny pod żadnym pozorem być używane. Tyczy się to również utleniaczy oraz rozpuszczalników. Do czyszczenia używaj wyłącznie miękkiej ściereczki (nie używaj ścierek z mikrofibry ani rękawiczek czyszczących. Nie pozwól, aby żaden środek czyszczący zadziałał, bądź zaschnął na metalowych powierzchniach, takich jak profil poszerzający, zawiasy, powierzchniach plastikowe oraz taśmach uszczelniających. Mogłoby to pozostawić stałe plamy, spowodowane korozją na powierzchni. Spłucz szklaną powierzchnię dużą ilością wody i osusz miękką ściereczką, aby uniknąć kamienia oraz smug. Jeśli na szkłe pozostały zacieki, użyj łagodnego octu, aby doczyścić pozostałe ślady. Spłucz szklane powierzchnie dużą ilością wody i wysusz za pomocą miękkiej ściereczki, aby zapobiec powstaniu kamienia oraz smug.

Ewentualnie możesz użyć odkamieniacza odpowiedniego dla szkła hartowanego bez obróbki powierzchni. Pomieszczenie z prysznicem powinno posiadać odpowiednią wentylację podczas i po użyciu. Zapobiegnie to narastaniu pleśni.

Sporadyczne czyszczenie prysznic z Sealglas, z funkcją zapobiegania powstawaniu kamienia oraz ze szklaną powierzchnią z obróbką ProCare

Prysznic ze szkłem hartowanym Sealglas, z funkcją zapobiegania powstawaniu kamienia oraz szklanej powierzchni z obróbką ProCare, ułatwiają czyszczenie. Obie techniki obróbki powierzchni chronią szkło i pozwalają na łatwiejsze spływanie wody. W rezultacie woda gorzej trzyma się na szklanej powierzchni, utrudniając tym samym powstawanie kamienia. Mimo to, prysznic Sealglas z funkcją zapobiegania powstawaniu kamienia oraz ze szklaną powierzchnią z obróbką ProCare również powinny być czyszczone regularnie, w zależności od użycia, twardości wody i zabrudzeń. Substancje żrące, alkaliczne, kwasy oraz wszystkie zawierające chlor nie powinny pod żadnym pozorem być używane. Tyczy się to również utleniaczy oraz rozpuszczalników. Środek do czyszczenia

pryszniców Sealskin jest bezpiecznym, profesjonalnym środkiem który nie wpływa na prysznic Sealglas, z funkcją zapobiegania powstawaniu kamienia oraz ze szklaną powierzchnią z obróbką ProCare.

Do czyszczenia używaj wyłącznie miękkiej ściereczki (nie używaj ścierek z mikrofibry ani rękawiczek czyszczących. Mogłoby to pozostawić zadrapania na szkłe i zniszczyć Sealglas, funkcję zapobiegania powstawania kamienia oraz szklaną powierzchnię z obróbką ProCare. Jeśli na szkłe pozostały zacieki użyj łagodnego octu, aby doczyścić pozostałe ślady. Spłucz szklane powierzchnie, używając dużej ilości wody i wysusz za pomocą miękkiej ściereczki, aby zapobiec powstaniu kamienia oraz smug od wody.

Ewentualnie możesz użyć odkamieniacza odpowiedniego dla szkła hartowanego bez obróbki powierzchni, jak i również dla szkła z obróbką ProCare. **ZAPAMIĘTAJ! Nie używaj odkamieniacza na prysznicu ze szkłem hartowanym Sealglas, ani na powierzchni z funkcją zapobiegania powstawaniu kamienia.** Zadbaj o to, aby ani ocet, ani odkamieniacz nie wszedł w kontakt z żadną inną częścią prysznic. Może to pozostawić stałe ślady w związku z korozją na powierzchni. Spłucz powierzchnię dużą ilością wody i wysusz miękką ściereczką, aby uniknąć kamienia i zacieków.

Prysznic ze szkła hartowanego ze szkłem lustrzanym

Jeśli chodzi o prysznic ze szkła hartowanego z elementami szkła lustrzanego, pamiętaj aby nie używać detergentów ze środkami ściernymi, gąbek ani szmatek. Może to spowodować trwałe uszkodzenia na powierzchni. Podczas czyszczenia powierzchni lustrzanej użyj miękkiej ściereczki (nie używaj ścierek z mikrofibry, ani rękawiczek czyszczących) oraz delikatnego środka czyszczącego. Upewnij się, że środek nie jest mocno kwasowy ani zasadowy. Unikaj utleniaczy i środków z chlorem. Spłucz szklane powierzchnie dużą ilością wody i wysusz suchą szmatką. Do wyczyszczenia wewnętrznej powierzchni szkła lustrzanego, podążaj za instrukcją powyżej podczas sporadycznego czyszczenia.

Konserwacja, bądź wymiana elementów

Po czyszczeniu, sprawdź czy naoliwione części takie jak zawiasy, suwaki do kabiny, szyny prowadzące oraz inne ruchome części prysznic wciągają się odpowiednio naoliwione. Użyj jedynie środka naoliwiającego bez kwasu. Polecamy środek na bazie silikonu bądź wazelinę.

Jeśli jakiegokolwiek części prysznic są uszkodzone, należy odnieść się do danego schematu budowy prysznic. Jest on w załączniku do instrukcji. Oba dokumenty mogą również zostać pobrane z www.sealskin.com. Następnie możesz skontaktować się z dealerem Sealskin, w miejscu gdzie prysznic został zakupiony, odnosząc się do tego dokumentu. Dealer będzie mógł wtedy odpowiedzieć na wszelkie pytania.

Zmiany, wydruki i błędy w tekście zastrzeżone

Garantiebewijs / Warranty card / Garantieschein / Carte de garantie / Garantikort / Karta gwarancyjna



This Sealskin product has a warranty period of 5 years. Normal wear and tear on components such as transparent gaskets are excluded from this warranty.

Article number:

EAN code:

Wholesale dealer:

Adress:

Phone:

Fax:

Installer:

Adress:

Phone:

Fax:

Voor de garantievoorwaarden verwijzen wij naar www.sealskin.com

Please visit www.sealskin.com for warranty conditions.

Die Garantiebestimmungen finden Sie unter www.sealskin.com.

Pour les conditions de garantie, veuillez consulter le site www.sealskin.com.

Gå til www.sealskin.com for garantibetingelser.

Odwiedź stronę www.sealskin.com, aby zapoznać się z warunkami gwarancji.

NL De producent houdt zich het recht voor, ten alle tijde zonder tegenbericht, veranderingen door te voeren.
GB The producer reserves the right to modify the product at any time without prior notice.
DE Der Produzent behält sich jederzeit das Recht, ohne Vorbescheid Abänderungen vorzunehmen.
FR Le producteur se réserve le droit de modifier le produit sans aucun préavis.
NO Produsenten forbeholder seg retten til å endre produktet når som helst uten forvarsel.
PL Producent zastrzega sobie prawo do modyfikacji produktu w dowolnym momencie bez wcześniejszego powiadomienia.



Coram
Hogeweg 87-93
5301 LK Zaltbommel
The Netherlands
www.sealskin.com

UK importer
Coram UK
Conquest Business Park
Cad Road, Ilton
Somerset, TA19 9EA
United Kingdom

sealskin 

The logo features the word 'sealskin' in a bold, lowercase, sans-serif font, followed by a stylized black silhouette of a seal's head and neck.